



GR

Οδηγίες λειτουργίας για τον ειδικό τεχνικό

ΛΕΒΗΤΑΣ ΣΥΜΠΥΚΝΩΣΗΣ ΠΕΤΡΕΛΑΙΟΥ COB-2 / TS

COB-2 για θέρμανση

TS για θέρμανση με μπόιλερ διαστρωμάτωσης

Ελληνικά | Υπόκειται σε τροποποιήσεις!

Περιεχόμενα

1	Σχετικά με αυτό το έντυπο	05
1.1	Ισχύς του εντύπου.....	05
1.2	Στοχευμένη ομάδα.....	05
1.3	Σχετικά ισχύοντα έντυπα.....	05
1.4	Φύλαξη των εντύπων.....	05
1.5	Σύμβολα.....	05
1.6	Υποδείξεις προειδοποιήσεων.....	05
1.7	Συνομογραφίες.....	06
2	Ασφάλεια	07
2.1	Χρήση σύμφωνα με τους κανονισμούς.....	07
2.2	Μέτρα ασφαλείας.....	07
2.3	Γενικές υποδείξεις ασφαλείας.....	07
2.4	Παράδοση στον χρήστη της εγκατάστασης.....	08
2.5	Δήλωση συμμόρφωσης.....	08
3	Περιγραφή	09
3.1	Σχεδιάγραμμα δομής λέβητα συμπύκνωσης πετρελαίου COB-2-TS.....	09
3.2	Εξαρτήματα λέβητα συμπύκνωσης πετρελαίου COB-2.....	10
3.3	Εξαρτήματα μπόιλερ διαστρωμάτωσης TS.....	11
4	Σχεδιασμός	12
4.1	Προδιαγραφές.....	12
4.1.1	Τοπικές προδιαγραφές.....	12
4.1.2	Γενικές προδιαγραφές.....	12
4.2	Χώρος τοποθέτησης.....	13
4.2.1	Ελάχιστες αποστάσεις τοίχων από μπροστά και στο πλάι.....	13
4.2.2	Ελάχιστες αποστάσεις από πάνω.....	13
4.2.3	Απαιτήσεις για τον χώρο τοποθέτησης.....	14
4.3	Σύστημα θέρμανσης.....	14
4.3.1	Συστήματα ασφαλείας.....	14
4.3.2	Νερό θέρμανσης.....	15
4.3.3	Εξαρτήματα WOLF συστήματος θέρμανσης.....	16
4.4	Τροφοδοσία καυσίμου.....	17
4.4.1	Σωλήνας αναρρόφησης σε μονόκλινο σύστημα.....	18
4.4.2	Απαιτήσεις καυσίμου.....	19
4.5	Απορροή συμπυκνωμάτων.....	19
4.6	Αεραγωγός/καπναγωγός.....	19
4.6.1	Υποδείξεις για την συναρμολόγηση των αεραγωγών/καπναγωγών.....	20
4.6.2	Εποπτεία τρόπων σύνδεσης.....	21
4.6.3	Επιτρεπόμενοι τρόποι σύνδεσης.....	22
4.6.4	Μήκη αεραγωγών/καπναγωγών.....	22
4.6.5	Ελάχιστα μεγέθη φρεατίων.....	24
4.6.6	Υποδείξεις για την σύνδεση.....	25
4.7	Λειτουργία συστοιχίας.....	26
4.7.1	Διαμόρφωση πίνακα ρυθμίσεων.....	26
4.7.2	Μπόιλερ.....	26
4.7.3	Σύστημα θέρμανσης.....	27
4.7.4	Τροφοδοσία καυσίμου.....	27
4.7.5	Αεραγωγός/καπναγωγός.....	28
5	Εγκατάσταση	30
5.1	Μεταφορά λέβητα / μπόιλερ διαστρωμάτωσης.....	30
5.2	Έλεγχος περιεχομένου παράδοσης.....	30
5.3	Αποσυναρμολόγηση / συναρμολόγηση καλυμμάτων.....	31
5.4	Τοποθέτηση λέβητα και μπόιλερ.....	31
5.5	Συναρμολόγηση σετ ασφαλείας και σετ κυκλοφορητών.....	32
5.5.1	Παραδείγματα εγκατάστασης.....	33
5.6	Σύνδεση κρύου νερού.....	34
5.7	Σύνδεση σωλήνα πετρελαίου.....	35
5.7.1	Σύνδεση φίλτρου πετρελαίου σε συνδυασμό με αυτόματο εξαεριστικό.....	35

Περιεχόμενα

5.7.2	Σύνδεση αντεπίστροφης βαλβίδας υποπίεσης.....	35
5.8	Σύνδεση απορροής συμπυκνωμάτων.....	36
5.8.1	Σύνδεση σιφωνιού.....	36
5.8.2	Σύνδεση αντλίας συμπυκνωμάτων.....	36
5.8.3	Σύνδεση κουτιού ουδετεροποίησης.....	37
5.9	Σύνδεση αεραγωγού/καπναγωγού.....	38
5.9.1	Συναρμολόγηση αεραγωγού/καπναγωγού.....	38
5.9.2	Συναρμολόγηση ντάμπερ καυσαερίων (μόνο στη λειτουργία συστοιχίας).....	40
5.9.3	Συναρμολόγηση διέλευσης στέγης.....	40
5.10	Ηλεκτρική σύνδεση.....	40
5.10.1	Σύνδεση παροχής ρεύματος.....	40
5.10.2	Κατάσταση παράδοσης κουτιού ηλεκτρικών συνδέσεων.....	41
5.10.3	Αποσυναρμολόγηση κουτιού ηλεκτρικών συνδέσεων.....	41
5.10.4	Συναρμολόγηση του κουτιού ηλεκτρικών συνδέσεων στον τοίχο.....	42
5.10.5	Σύνδεση κουτιού ηλεκτρικών συνδέσεων.....	43
5.10.6	Ηλεκτρική σύνδεση ντάμπερ καυσαερίων (μόνο στη λειτουργία συστοιχίας).....	45
5.11	Σύνδεση μπόιλερ διαστρωμάτωσης.....	45
5.12	Πλήρωση εγκατάστασης θέρμανσης και έλεγχος στεγανότητας.....	46
5.12.1	Πλήρωση εγκατάστασης θέρμανσης.....	46
5.12.2	Έλεγχος στεγανότητας υδραυλικών σωληνώσεων.....	46
5.13	Έλεγχος τιμής του pH.....	46
5.14	Μονάδες χειρισμού.....	46
5.14.1	Επιλογή θέσης τοποθέτησης.....	47
6	Έναρξη λειτουργίας.....	48
6.1	Προετοιμασία έναρξης λειτουργίας.....	48
6.2	Θέστε τον λέβητα σε λειτουργία.....	48
6.3	Τοποθέτηση της μονάδας χειρισμού.....	48
6.4	Θέση του λέβητα σε λειτουργία.....	49
6.5	Διαμόρφωση εγκατάστασης.....	50
6.6	Εξαέρωση κυκλοφορητών και μπόιλερ διαστρωμάτωσης TS.....	50
6.6.1	Εξαέρωση βοηθητικού/κυκλοφορητή θέρμανσης.....	50
6.6.2	Εξαέρωση κυκλώματος μπόιλερ διαστρωμάτωσης TS.....	50
6.6.3	Εξαέρωση αντλίας πετρελαίου.....	51
6.7	Ρύθμιση CO ₂	51
6.7.1	Έλεγχος συστήματος καυσαερίων.....	51
6.7.2	Έλεγχος τιμών CO ₂ με ανοιχτά καλύμματα.....	52
6.7.3	Ρύθμιση τιμών CO ₂	52
6.7.4	Προσαρμογή της πίεσης της αντλίας πετρελαίου.....	53
6.7.5	Έλεγχος τιμών CO ₂ με κλειστά τα καλύμματα.....	54
6.8	Έναρξη λειτουργίας συστοιχίας.....	54
6.8.1	Ρύθμιση διεύθυνσης eBus στην μονάδα χειρισμού ή στην μονάδα ένδειξης.....	54
6.8.2	Ελέγξτε την λειτουργία του ντάμπερ καυσαερίων.....	54
6.8.3	Έλεγχος στεγανότητας των ντάμπερ καυσαερίων συστοιχίας.....	55
6.9	Ρύθμιση λέβητα.....	56
6.10	Τερματισμός έναρξης λειτουργίας.....	56
7	Παραμετροποίηση.....	57
7.1	Εποπτεία παραμέτρων.....	57
7.2	Περιγραφή παραμέτρων.....	58
7.2.1	HG01: Υστέρηση καυστήρα.....	58
7.2.2	HG07: Υστέρηση κυκλοφορητή θέρμανσης.....	58
7.2.3	HG08: Μέγιστη θερμοκρασία λέβητα TV _{max}	58
7.2.4	HG09: Χρονισμός φραγής καυστήρα.....	58
7.2.5	HG10: Διεύθυνση eBus του λέβητα.....	59
7.2.6	HG13: Λειτουργία εισόδου E1.....	59
7.2.7	HG14: Λειτουργία εξόδου A1.....	60
7.2.8	HG15: Υστέρηση μπόιλερ.....	61
7.2.9	HG16: Ελάχιστη ισχύς κυκλοφορητή κυκλώματος θέρμανσης.....	61
7.2.10	HG17: Μέγιστη ισχύς κυκλοφορητή κυκλώματος θέρμανσης.....	61
7.2.11	HG19: Υστέρηση κυκλοφορητή φόρτισης μπόιλερ.....	61

Περιεχόμενα

7.2.12	HG20: Μέγιστος χρόνος φόρτισης μπόιλερ.....	61
7.2.13	HG21: Ελάχιστη θερμοκρασία λέβητα TK _{min}	61
7.2.14	HG22: Μέγιστη θερμοκρασία λέβητα TK _{max}	62
7.2.15	HG23: Μέγιστη θερμοκρασία ζεστού νερού.....	62
7.2.16	HG25: Υπερθέρμανση λέβητα στη φόρτιση μπόιλερ.....	62
7.2.17	HG28: Τρόπος λειτουργίας καυστήρα.....	62
7.2.18	HG33: Χρόνος υστέρησης καυστήρα.....	62
7.2.19	HG34: Τροφοδοσία eBus.....	62
7.2.20	HG39: Χρόνος Softstart.....	63
7.2.21	HG40: Διαμόρφωση εγκατάστασης.....	63
7.2.22	HG42: Υστέρηση δοχείου συλλογής.....	63
7.2.23	HG46: Υπερθέρμανση λέβητα στη φόρτιση δοχείου συλλογής.....	63
7.2.24	HG47/49: Ρύθμιση CO ₂	63
7.2.25	HG56: Είσοδος E3.....	63
7.2.26	HG57: Είσοδος E4.....	63
7.2.27	HG58: Έξοδος A3.....	63
7.2.28	HG59: Έξοδος A4.....	63
7.2.29	HG60: Ελάχιστη υστέρηση καυστήρα.....	63
7.2.30	HG61: Ρύθμιση ζεστού νερού.....	64
8	Βλάβη.....	65
8.1	Ενδείξεις στα μηνύματα βλαβών και προειδοποιήσεων.....	65
8.2	Εμφάνιση ιστορικού μηνυμάτων.....	65
8.3	Επιβεβαίωση μηνυμάτων βλαβών και προειδοποιήσεων.....	65
8.4	Κωδικοί βλαβών.....	65
8.4.1	Μηνύματα βλαβών.....	65
8.4.2	Μηνύματα προειδοποιήσεων.....	68
9	Θέση εκτός λειτουργίας.....	69
9.1	Θέση του λέβητα προσωρινά εκτός λειτουργίας.....	69
9.2	Θέση του λέβητα πάλι σε λειτουργία.....	69
9.3	Θέση του λέβητα εκτός λειτουργίας σε έκτακτη ανάγκη.....	69
9.4	Θέση του λέβητα μόνιμα εκτός λειτουργίας.....	69
10	Ανακύκλωση και απόρριψη.....	71
11	Τεχνικά χαρακτηριστικά.....	72
11.1	Λέβητας συμπύκνωσης πετρελαίου COB-2.....	72
11.2	Μπόιλερ διαστρωμάτωσης TS.....	73
11.3	Συστοιχία.....	73
11.4	Διαστάσεις και συνδέσεις.....	74
11.4.1	Διαστάσεις.....	74
11.4.2	Συνδέσεις.....	75
11.5	Αντιστάσεις αισθητήρων NTC.....	76
11.6	Πτώση πίεσης νερού θέρμανσης.....	77
12	Παράρτημα.....	79
12.1	Πρωτόκολλο έναρξης λειτουργίας.....	79
12.2	Ηλεκτρολογικό σχεδιάγραμμα.....	80
12.3	HG40: Διαμόρφωση εγκαταστάσεων.....	82
12.3.1	Διαμόρφωση εγκατάστασης 01.....	83
12.3.2	Διαμόρφωση εγκατάστασης 02.....	83
12.3.3	Διαμόρφωση εγκατάστασης 11.....	84
12.3.4	Διαμόρφωση εγκατάστασης 12.....	85
12.3.5	Διαμόρφωση εγκατάστασης 51.....	86
12.3.6	Διαμόρφωση εγκατάστασης 52.....	86
12.3.7	Διαμόρφωση εγκατάστασης 60.....	87
12.4	Δεδομένα προϊόντος για την ενεργειακή κατανάλωση.....	88
12.4.1	Δελτίο προϊόντος σύμφωνα με τη διάταξη (ΕΕ) αριθ. 811/2013.....	88
12.4.2	Τεχνικές παράμετροι σύμφωνα με τον κανονισμό (ΕΕ) αριθ. 813/2013.....	93
12.5	Δηλώσεις συμμόρφωσης.....	94

Σχετικά με αυτό το έντυπο

1 Σχετικά με αυτό το έντυπο

- ▶ Διαβάστε αυτό το έντυπο πριν την έναρξη των εργασιών.
 - ▶ Ακολουθήστε τις οδηγίες αυτού του εντύπου.
- Σε περίπτωση μη τήρησης των οδηγιών ακυρώνεται κάθε απαίτηση για εγγύηση έναντι της WOLF GmbH.

1.1 Ισχύς του εντύπου

Αυτό το έντυπο ισχύει για τους λέβητες συμπίκνωσης πετρελαίου COB-2 και TS.

1.2 Στοχευμένη ομάδα

Αυτό το έντυπο απευθύνεται στους ειδικούς τεχνικούς εγκαταστάσεων αερίου, ύδρευσης, θέρμανσης και ηλεκτρολογίας.

1.3 Σχετικά ισχύοντα έντυπα

Οδηγίες συντήρησης COB-2 / COB-2-TS για τον ειδικό τεχνικό
Οδηγίες χειρισμού COB-2 / COB-2-TS για τον χρήστη
Βιβλίο εγκατάστασης και λειτουργίας για τον ειδικό τεχνικό
Οδηγίες σχεδιασμού υδραυλικών λύσεων συστημάτων για τον ειδικό τεχνικό



Ισχύουν επίσης και τα έντυπα όλων των χρησιμοποιούμενων μονάδων και πρόσθετων εξοπλισμών.

1.4 Φύλαξη των εντύπων

Τα έντυπα πρέπει να φυλαχτούν σε κατάλληλο μέρος και να είναι πάντα διαθέσιμα.
Ο χρήστης της εγκατάστασης αναλαμβάνει τη φύλαξη όλων των εντύπων.
Η παράδοση των εντύπων γίνεται από τον ειδικό τεχνικό.

1.5 Σύμβολα





Σε αυτό το έντυπο χρησιμοποιούνται τα ακόλουθα σύμβολα:

Σύμβολο	Σημασία
▶	Χαρακτηρίζει ένα βήμα εργασίας
➡	Χαρακτηρίζει μία απαραίτητη προϋπόθεση
✓	Χαρακτηρίζει το αποτέλεσμα ενός βήματος εργασίας
	Χαρακτηρίζει σημαντικές πληροφορίες για τον σωστό χειρισμό του λέβητα
	Χαρακτηρίζει μία υπόδειξη σε άλλα σχετικά ισχύοντα έντυπα

Πίν. 1.1 Σημασία συμβόλων

1.6 Υποδείξεις προειδοποιήσεων

Οι υποδείξεις προειδοποιήσεων στο κείμενο προειδοποιούν για τους πιθανούς κινδύνους πριν από την έναρξη μιας οδηγίας δράσης. Οι προειδοποιήσεις παρέχουν μέσω ενός εικονογραφήματος και μιας λέξης προειδοποίησης την υπόδειξη της πιθανής σοβαρότητας του κινδύνου.

Σύμβολο	Λέξη προειδοποίησης	Επεξήγηση
	ΚΙΝΔΥΝΟΣ	Σημαίνει ότι θα υπάρξει σοβαρός έως επικίνδυνος τραυματισμός για τη ζωή προσώπων.
	ΠΡΟΕΙΔΟΠΟΙΗΣΗ	Σημαίνει ότι θα υπάρξει σοβαρός έως επικίνδυνος τραυματισμός για τη ζωή προσώπων.
	ΠΡΟΣΟΧΗ	Σημαίνει ότι θα υπάρξει ελαφρύς έως σοβαρός τραυματισμός για τη ζωή προσώπων.
	ΥΠΟΔΕΙΞΗ	Σημαίνει ότι θα υπάρξουν ζημιές εξαρτημάτων ή υλικών.

Πίν. 1.2 Σημασία των υποδείξεων προειδοποιήσεων

ΣΧΕΤΙΚΑ ΜΕ ΑΥΤΟ ΤΟ ΕΝΤΥΠΟ

Δομή των προειδοποιήσεων

Οι προειδοποιήσεις είναι δομημένες σύμφωνα με την ακόλουθη αρχή:



ΛΕΞΗ ΠΡΟΕΙΔΟΠΟΙΗΣΗΣ

Είδος και πηγή του κινδύνου!

Επεξήγηση του κινδύνου.

► Οδηγία δράσης για την αποφυγή του κινδύνου.

1.7 Συντομογραφίες

GLT	Σύστημα διαχείρισης κτηρίων (BMS)
HK	Κύκλωμα θέρμανσης
HKP	Κυκλοφορητής θέρμανσης
KFE	Βάνα πλήρωσης-εκκένωσης
KW	Κρύο νερό
LAF	Αεραγωγός/καπναγωγός (ομοαξονικός, έκκεντρος ή διαχωρισμένος)
LAS	Καπνοδόχος αέρα/καυσαερίων
LP	Κυκλοφορητής φόρτισης
SLP	Κυκλοφορητής φόρτισης μπόιλερ
STB	Θερμοστάτης ασφαλείας
WW	Ζεστό νερό χρήσης
ZHP	Βοηθητικός/κυκλοφορητής θέρμανσης

2 Ασφάλεια

- ▶ Οι εργασίες στον λέβητα επιτρέπεται να εκτελούνται μόνο από ειδικούς τεχνικούς.
- ▶ Οι εργασίες στα ηλεκτρικά εξαρτήματα σύμφωνα με το VDE 0105 μέρος 1 επιτρέπεται να εκτελούνται μόνο από ηλεκτρολόγους.

2.1 Χρήση σύμφωνα με τους κανονισμούς

Χρησιμοποιήστε τον λέβητα μόνο σε εγκαταστάσεις θέρμανσης σύμφωνα με το DIN EN 12828. Χρησιμοποιήστε τον λέβητα μόνο μέσα στη επιτρεπόμενη περιοχή ισχύος.

Ειδικοί τεχνικοί είναι ειδικευμένοι και εκπαιδευμένοι εγκαταστάτες, ηλεκτρολόγοι κλπ.. Χρήστες είναι πρόσωπα που έχουν εκπαιδευτεί στον χειρισμό του λέβητα από έναν ειδικό τεχνικό.

2.2 Μέτρα ασφαλείας

Οι διατάξεις ασφαλείας και επιτήρησης δεν επιτρέπεται να απομακρυνθούν, να παρακαμφθούν ή να τεθούν εκτός λειτουργίας με άλλους τρόπους. Ο λέβητας επιτρέπεται να λειτουργεί μόνο σε τεχνικά άρτια κατάσταση. Βλάβες και ζημίες, οι οποίες επηρεάζουν ή θα μπορούσαν να επηρεάσουν την ασφάλεια, πρέπει να διορθώνονται άμεσα και τεχνικά σωστά.

- ▶ Αντικαταστήστε τα ελαττωματικά εξαρτήματα και μέρη του λέβητα μόνο με γνήσια ανταλλακτικά της WOLF.

2.3 Γενικές υποδείξεις ασφαλείας

ΚΙΝΔΥΝΟΣ

Ηλεκτρική τάση!

Κίνδυνος θανάτου από ηλεκτροπληξία.

- ▶ Οι ηλεκτρικές εργασίες επιτρέπεται να γίνονται μόνο από ειδικό τεχνικό.

ΚΙΝΔΥΝΟΣ

Ανεπαρκής παροχή αέρα καύσης ή απαγωγή καυσαερίων!

Ασφυξία και κίνδυνος σοβαρής έως επικίνδυνης για τη ζωή δηλητηρίασης.

- ▶ Σε περίπτωση οσμής καυσαερίων κλείστε τον λέβητα.
- ▶ Ανοίξτε τα παράθυρα και τις πόρτες.
- ▶ Ειδοποιήστε τον ειδικό τεχνικό.

ΠΡΟΣΟΧΗ

Διαρροή πετρελαίου!

Ρύπανση του πόσιμου νερού από επικίνδυνες ουσίες.

- ▶ Πριν τις εργασίες κλείστε την παροχή πετρελαίου σε όλα τα εξαρτήματα που διέρχεται πετρέλαιο.
- ▶ Μετά τις εργασίες σε εξαρτήματα που διέρχεται πετρέλαιο κάντε έλεγχο στεγανότητας.

ΠΡΟΕΙΔΟΠΟΙΗΣΗ

Ζεστό νερό!

Εγκαύματα στα χέρια από ζεστό νερό.

- ▶ Πριν τις εργασίες σε μέρη που είναι στο νερό αφήστε πρώτα να κρυώσει κάτω από τους 40°C.
- ▶ Χρησιμοποιήστε κατάλληλα γάντια προστασίας.

ΠΡΟΕΙΔΟΠΟΙΗΣΗ

Ψηλές θερμοκρασίες!

Εγκαύματα στα χέρια από θερμά εξαρτήματα.

- ▶ Πριν τις εργασίες σε ανοιχτό λέβητα αφήστε πρώτα να κρυώσει κάτω από τους 40°C.
- ▶ Χρησιμοποιήστε κατάλληλα γάντια προστασίας.

ΠΡΟΕΙΔΟΠΟΙΗΣΗ

Υπερπίεση νερού!

Τραυματισμοί στο σώμα των προσώπων από υψηλή υπερπίεση στον λέβητα, στο δοχείο διαστολής, και στους αισθητήρες.

- ▶ Κλείστε όλες τις βάνες.
- ▶ Αν χρειαστεί εκκενώστε τον λέβητα.
- ▶ Χρησιμοποιήστε κατάλληλα γάντια προστασίας.

2.4 Παράδοση στον χρήστη της εγκατάστασης

- ▶ Παραδώστε αυτές τις οδηγίες και όλα τα σχετικά ισχύοντα έντυπα στον χρήστη της εγκατάστασης.
- ▶ Ενημερώστε τον χρήστη της εγκατάστασης στον χειρισμό της εγκατάστασης.
- ▶ Υποδείξτε στον χρήστη της εγκατάστασης τα ακόλουθα σημεία:
 - Η ετήσια επιθεώρηση και συντήρηση επιτρέπεται να εκτελούνται μόνο από ειδικό τεχνικό.
 - Σύσταση σύναψης σύμβασης συντήρησης και επιθεώρησης με έναν ειδικό τεχνικό.
 - Οι εργασίες επισκευής επιτρέπεται να πραγματοποιηθούν μόνο από έναν ειδικό τεχνικό.
 - Επιτρέπεται να χρησιμοποιηθούν μόνο γνήσια ανταλλακτικά από την WOLF.
 - Δεν επιτρέπεται να γίνουν τεχνικές αλλαγές στον λέβητα ή στα εξαρτήματα ελέγχου.
 - Να γίνει έλεγχος της τιμής του pH σε 8 - 12 εβδομάδες από τον ειδικό τεχνικό.
 - Το έντυπο αυτό και όλα τα σχετικά ισχύοντα έντυπα πρέπει να φυλαχτούν σε κατάλληλο μέρος και να είναι πάντα διαθέσιμα.

Σύμφωνα με τον ομοσπονδιακό νόμο για τον έλεγχο των ρύπων και τον κανονισμό εξοικονόμησης ενέργειας ο χρήστης της εγκατάστασης είναι υπεύθυνος για την ασφάλεια και την περιβαλλοντική συμβατότητα καθώς και την ενεργειακή ποιότητα του συστήματος θέρμανσης.

- ▶ Ενημερώστε για τα παραπάνω τον χρήστη της εγκατάστασης.
- ▶ Παραπέμψτε τον χρήστη της εγκατάστασης στις οδηγίες χειρισμού.

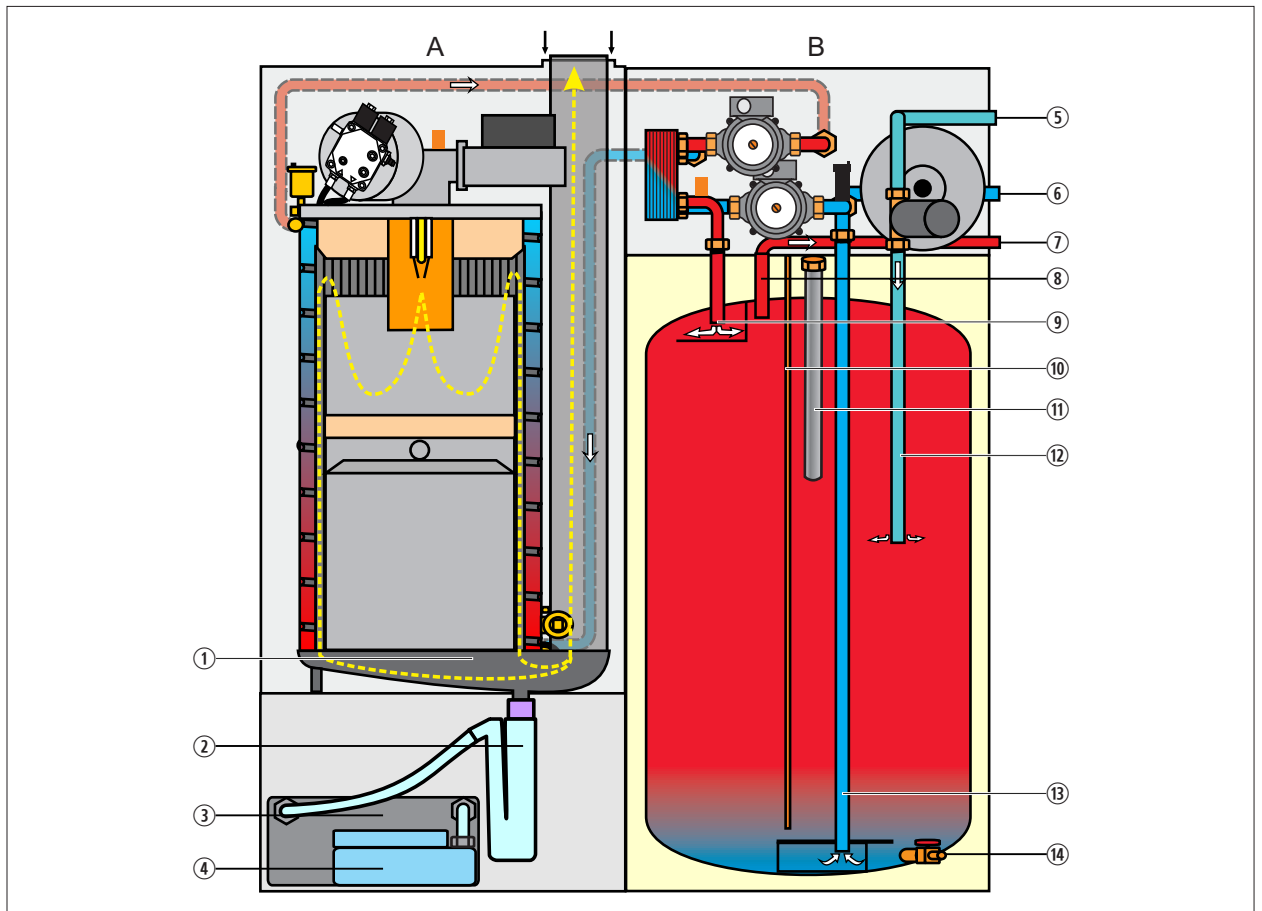
2.5 Δήλωση συμμόρφωσης

Αυτό το προϊόν συμμορφώνεται με τις ευρωπαϊκές κατευθυντήριες γραμμές και με τις εθνικές απαιτήσεις.

Περιγραφή

3 Περιγραφή

3.1 Σχεδιάγραμμα δομής λέβητα συμπύκνωσης πετρελαίου COB-2-TS



Εικ. 3.1 Σχεδιάγραμμα δομής λέβητα συμπύκνωσης πετρελαίου COB-2-TS

A Λέβητας συμπύκνωσης πετρελαίου COB-2-15/20/29/40

B Μπόιλερ διαστρωμάτων TS-15/20/29

① Λεκάνη συμπυκνωμάτων

② Σιφώνι

③ Ουδετεροποιητής (πρόσθετο εξάρτημα)

④ Αντλία συμπυκνωμάτων (πρόσθετο εξάρτημα)

⑤ Ανακυκλοφορία

⑥ Κρύο νερό

⑦ Ζεστό νερό χρήσης

⑧ Λήψη ζεστού νερού χρήσης στο ψηλότερο σημείο

⑨ Φόρτιση μπόιλερ από πάνω με πλάκα διασκορπισμού

⑩ Κυάθιο για αισθητήρα μπόιλερ

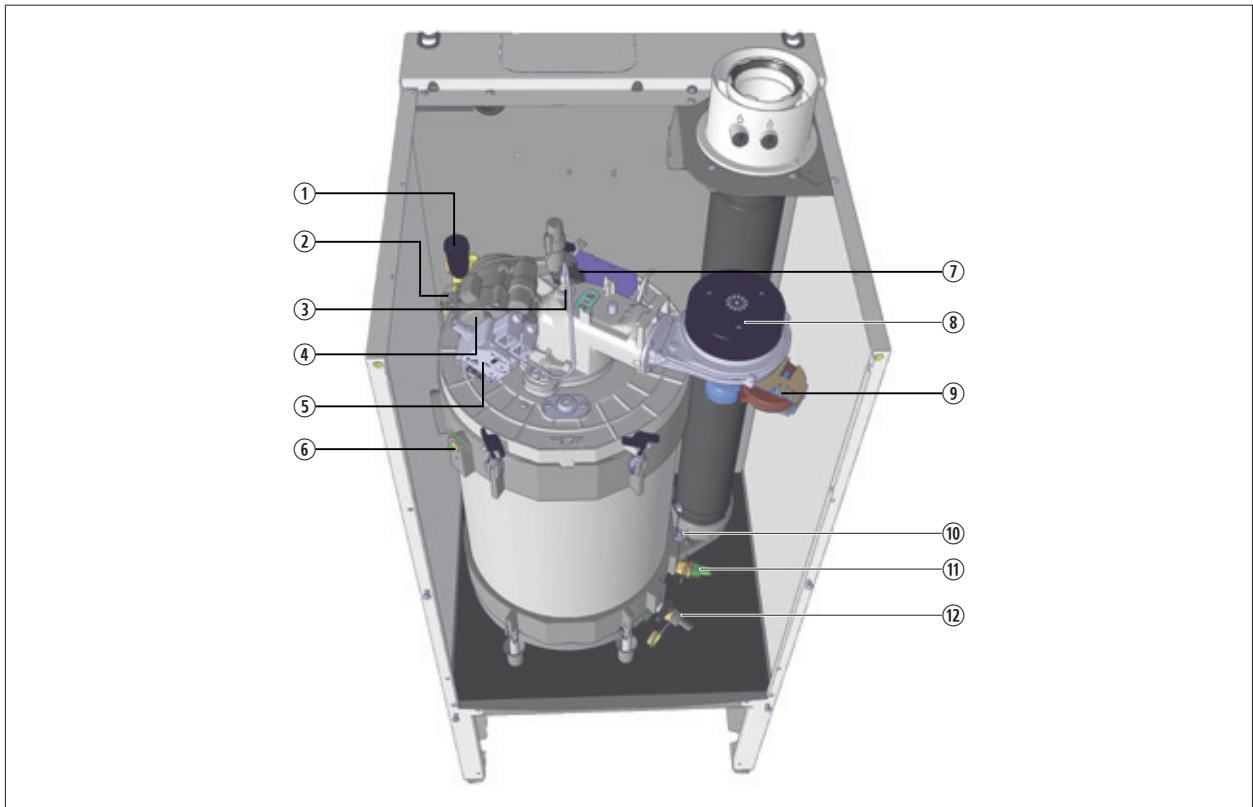
⑪ Ανόδιο προστασίας μαγνησίου

⑫ Σωλήνας ανακυκλοφορίας

⑬ Είσοδος κρύου νερού με διάταξη διασκορπισμού

⑭ Εκκένωση (περιλαμβάνεται)

3.2 Εξαρτήματα λέβητα συμπύκνωσης πετρελαίου COB-2

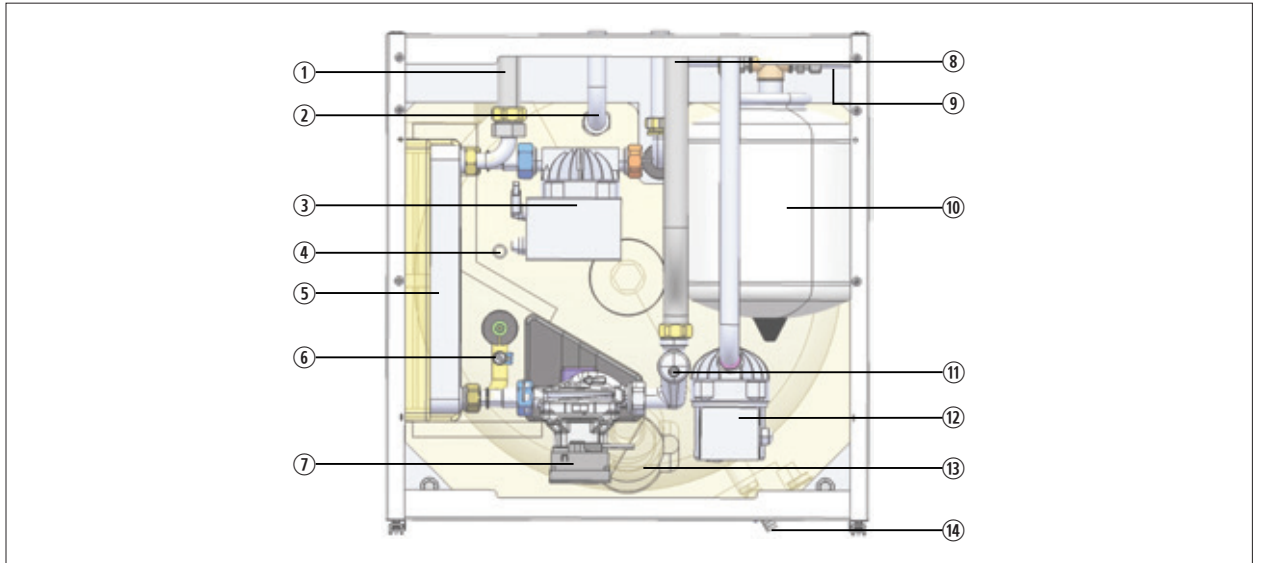


Εικ. 3.2 Εξαρτήματα λέβητα συμπύκνωσης πετρελαίου COB-2

- | | | | |
|---|--------------------------------|---|------------------------------------|
| ① | Αυτόματο εξαεριστικό | ⑦ | Μετασχηματιστής έναυσης |
| ② | Θερμοστάτης ασφαλείας | ⑧ | Ανεμιστήρας |
| ③ | Σωλήνας μπεκ | ⑨ | Αισθητήρας διαφορικής πίεσης |
| ④ | Κινητήρας αντλίας πετρελαίου | ⑩ | Αισθητήρας θερμοκρασίας καυσαερίων |
| ⑤ | Διβάθμια αντλία πετρελαίου | ⑪ | Αισθητήρας πίεσης νερού |
| ⑥ | Αισθητήρας θερμοκρασίας λέβητα | ⑫ | Βάνα εκκένωσης |

Περιγραφή

3.3 Εξαρτήματα μπόιλερ διαστρωμάτωσης TS



Εικ. 3.3 Εξαρτήματα μπόιλερ διαστρωμάτωσης TS

- | | |
|---|--|
| ① Επιστροφή θέρμανσης 1" | ⑧ Προσαγωγή θέρμανσης 1" |
| ② Σύνδεση ζεστού νερού ¾" | ⑨ Σύνδεση κρύου νερού ¾" (προαιρετικό πρόσθετο εξάρτημα) |
| ③ Ρυθμιζόμενος κυκλοφορητής φόρτισης μπόιλερ TS | ⑩ Δοχείο διαστολής 8 L (πρόσθετο εξάρτημα) |
| ④ Κυάθιο για αισθητήρα μπόιλερ | ⑪ Εξαεριστικό |
| ⑤ Πλακοειδής εναλλάκτης θερμότητας | ⑫ Κυκλοφορητής ανακυκλοφορίας (πρόσθετο εξάρτημα) |
| ⑥ Αισθητήρας φόρτισης μπόιλερ | ⑬ Ανόδιο προστασίας (κάτω από το κάλυμμα) |
| ⑦ Κυκλοφορητής φόρτισης μπόιλερ LP | ⑭ Εκκένωση |

4 Σχεδιασμός

4.1 Προδιαγραφές

4.1.1 Τοπικές προδιαγραφές

Για την εγκατάσταση και λειτουργία της εγκατάστασης θέρμανσης λάβετε υπόψη σας τις τοπικές προδιαγραφές σχετικά με:

- Προϋποθέσεις τοποθέτησης
- Διατάξεις προσαγωγής και απαγωγής καθώς και σύνδεση καπνοδόχου
- Ηλεκτρική σύνδεση με την παροχή του δικτύου
- Τεχνικοί κανονισμοί για εγκαταστάσεις αποθήκευσης πετρελαίου και συσκευών πετρελαίου
- Προδιαγραφές και πρότυπα για τον εξοπλισμό με διατάξεις ασφαλείας των εγκαταστάσεων θέρμανσης με νερό
- Εγκατάσταση πόσιμου νερού

4.1.2 Γενικές προδιαγραφές

Για την εγκατάσταση πρέπει να ληφθούν υπόψη οι ακόλουθες γενικές προδιαγραφές, κανονισμοί και κατευθυντήριες γραμμές:

- DIN 4708 Κεντρικές εγκαταστάσεις θέρμανσης νερού
- (DIN) EN 806 Τεχνικοί κανονισμοί για εγκαταστάσεις πόσιμου νερού
- (DIN) EN 1717 Προστασία του πόσιμου νερού από ακαθαρσίες σε εγκαταστάσεις πόσιμου νερού
- (DIN) EN 12831 Θέρμανση σε κτήρια - Διαδικασία υπολογισμού ονομαστικού θερμικού φορτίου
- (DIN) EN 12828 Θέρμανση σε κτήρια - Σχεδιασμός εγκαταστάσεων θέρμανσης με ζεστό νερό σε κτήρια
- (DIN) EN 13384 Εγκαταστάσεις καυσαερίων - Τεχνικοί υπολογισμοί θερμότητας και ροής
- (DIN) EN 50156-1 (VDE 0116 Μέρος 1) Ηλεκτρικός εξοπλισμός των εγκαταστάσεων εστίων καύσης
- VDE 0470/(DIN) EN 60529 Τύποι προστασίας με κελύφη
- VDI 2035 Αποφυγή ζημιών σε εγκαταστάσεις θέρμανσης με ζεστό νερό
 - Δημιουργία πέτρας (φύλλο 1)
 - Διάβρωση από το νερό (φύλλο 2)
 - Διάβρωση από τα καυσαέρια (φύλλο 3)

Γερμανία

Ειδικά για την εγκατάσταση και λειτουργία στη Γερμανία επιπλέον να ληφθούν υπόψη:

- Τεχνικοί κανονισμοί για εγκαταστάσεις πετρελαίου IWO-TRÖL στην τρέχουσα ισχύουσα έκδοση
- DIN 1988 Τεχνικοί κανονισμοί για εγκαταστάσεις πόσιμου νερού
- DIN 18160 Εγκαταστάσεις καυσαερίων
- DWA-A 251 Συμπυκνώματα από λέβητες συμπύκνωσης
- DWA-A 791 Τεχνικοί κανονισμοί για επικίνδυνες ουσίες για το νερό (TRwS)
- TV-DVWK-M115-3 Έμμεση παροχέτευση μή οικιακών αποβλήτων- Μέρος 3:
Πρακτική επιτήρηση της έμμεσης παροχέτευσης
- VDE 0100 Κανονισμοί για την εγκατάσταση ισχυρών ρευμάτων με ονομαστική τάση έως 1000V.
- VDE 0105 Λειτουργία εγκαταστάσεων ισχυρών ρευμάτων, γενικές προϋποθέσεις
- ΚΥΟ- Ομοσπονδιακός κανονισμός καθαρισμού και επιθεώρησης
- Νόμος για την εξοικονόμηση ενέργειας (EnEG) με τους αντίστοιχους κανονισμούς:
 - EneV Κανονισμός εξοικονόμησης ενέργειας (στην τρέχουσα ισχύουσα έκδοση)
- Προδιαγραφές VDE
- Προδιαγραφές της τοπικής εταιρείας παροχής ηλεκτρικής ενέργειας

► Η εγκατάσταση επιτρέπεται να εκτελείται μόνο από ειδικό τεχνικό.

Είναι επίσης υπεύθυνος για τη σωστή εγκατάσταση και την πρώτη έναρξη λειτουργίας. Για αυτά ισχύουν το φύλλο εργασίας DVGW G676, οι κατευθυντήριες γραμμές για τα λεβητοστάσια ή οι κανονισμοί κατασκευής των ομόσπονδων κρατιδίων „Κατευθυντήριες γραμμές για την κατασκευή και την εγκατάσταση των κεντρικών λεβητοστασίων και των χώρων καυσίμων τους“.

Αυστρία

Για την εγκατάσταση και λειτουργία στην Αυστρία ισχύουν τα παρακάτω:

- Προδιαγραφές ÖVE
- Κανονισμοί του ÖVGW καθώς και τα αντίστοιχα αυστριακά πρότυπα

Σχεδιασμός

- Τοπικοί κανονισμοί των γραφείων επιθεώρησης κτηρίων και επαγγελματικών στεγών (συνήθως αντιπροσωπεύονται από τον καθαριστή καπνοδόχων)
- Κανονισμοί της τοπικής πολεοδομίας
- Πρέπει να τηρηθούν οι ελάχιστες απαιτήσεις για το νερό θέρμανσης σύμφωνα με το ÖNORM H5195-1
- Κανονισμοί του ÖVE
- Προδιαγραφές της τοπικής εταιρείας παροχής ηλεκτρικής ενέργειας

Ελβετία

Για την εγκατάσταση και λειτουργία στην Ελβετία ισχύουν τα παρακάτω:

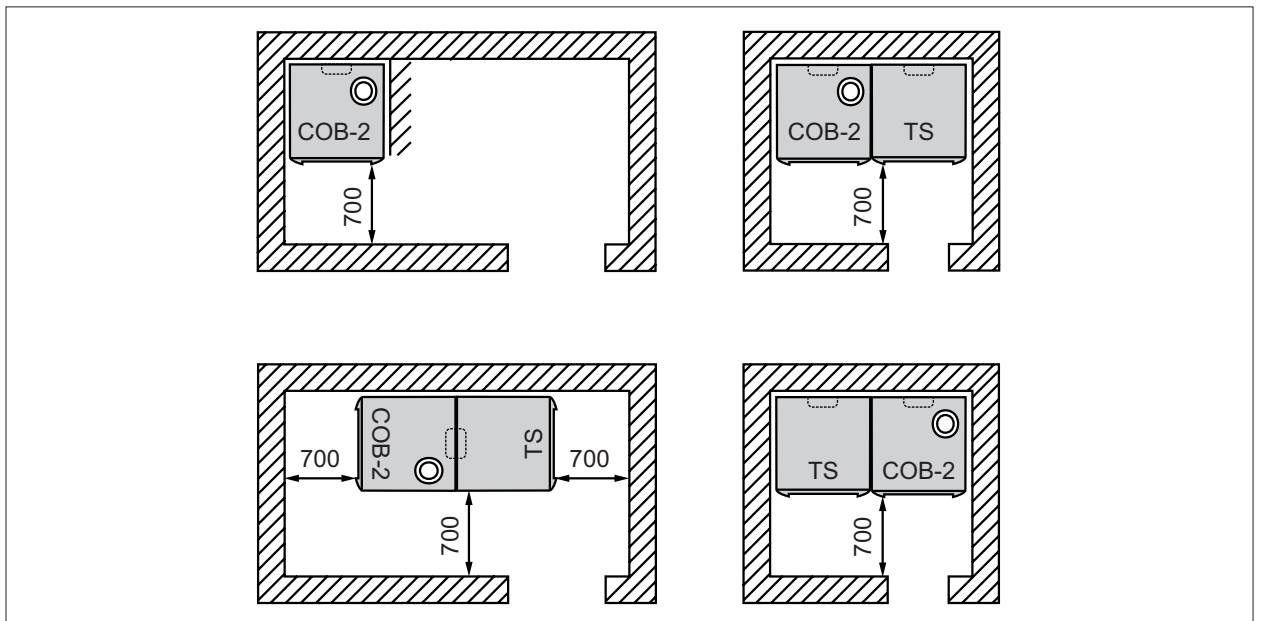
- Προδιαγραφές SVGW
- Προδιαγραφές VKF
- Πρέπει να ληφθούν υπόψη το BUWAL και οι τοπικές προδιαγραφές.

4.2 Χώρος τοποθέτησης

Ο COB-2 και το TS είναι επιδαπέδια που σημαίνει ότι απαιτείται απόσταση μόνο από μπροστά. Στον COB-2 που λειτουργεί σωστά η επιφανειακή θερμοκρασία δεν υπερβαίνει τους 40°C.

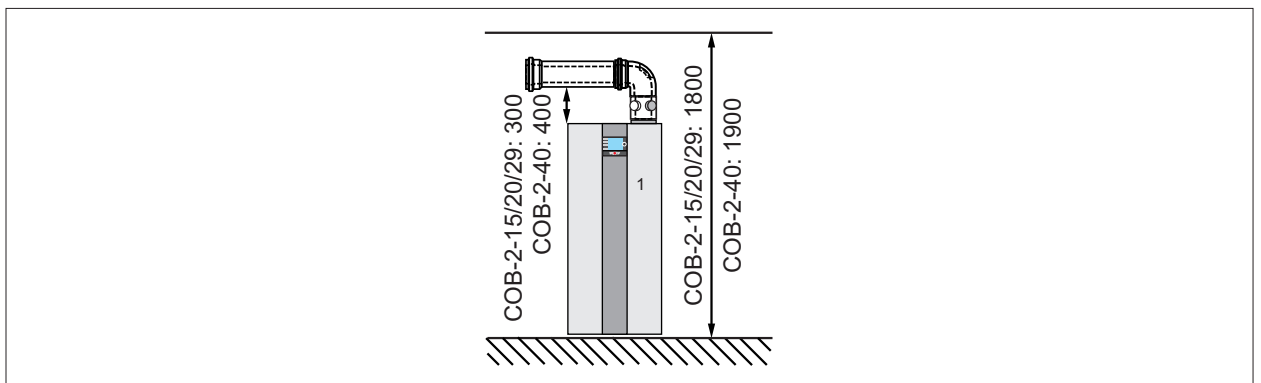
4.2.1 Ελάχιστες αποστάσεις τοίχων από μπροστά και στο πλάι

Οι συνιστούμενες αποστάσεις τοίχων απλοποιούν τις εργασίες συναρμολόγησης, συντήρησης και service.



Εικ. 4.1 Ελάχιστες αποστάσεις τοίχων [mm]

4.2.2 Ελάχιστες αποστάσεις από πάνω



Εικ. 4.2 Ελάχιστες αποστάσεις από πάνω [mm]

Σχεδιασμός

4.2.3 Απαιτήσεις για τον χώρο τοποθέτησης

Απαιτήσεις		Πιθανές συνέπειες της μη συμμόρφωσης
Δάπεδο	Επίπεδο Ανθεκτικό σε φορτία	Βλάβη λόγω συσσώρευσης αέρα
Αερισμός (ανοιχτού θαλάμου)	Επίσημες απαιτήσεις αερισμού σύμφωνα με το TRÖI	Κίνδυνος ασφυξίας ή δηλητηρίασης λόγω διαρροής καυσαερίων από μη στεγανό σύστημα καυσαερίων
Προστασία παγετού	Ικανοποιητική θερμοκρασία περιβάλλοντος χώρου	Ζημίες στην εγκατάσταση λόγω παγετού
Ατμοί και σκόνη	Χωρίς διαβρωτικές αναθυμιάσεις Χωρίς πολύ σκόνη Να μην τοποθετηθεί π.χ. σε εργαστήριο, πλυσταριό, hobby room	Ζημίες στα εξαρτήματα και/ή συσσώρευση ακαθαρσιών στον εναλλάκτη θερμότητας
Αέρας καύσης	Ελεύθερος από αλογονούχους υδρογονάνθρακες	Πρόωρη γήρανση του εναλλάκτη θερμότητας λόγω διάβρωσης
Τοποθέτηση σε χώρους αποθήκευσης πετρελαίου	Να ληφθούν υπόψη οι κανονισμοί πυροπροστασίας των κρατιδίων	Κίνδυνος πυρκαγιάς ή έκρηξης

Πίν. 4.1 Απαιτήσεις για τον χώρο τοποθέτησης

4.3 Σύστημα θέρμανσης

4.3.1 Συστήματα ασφαλείας

- Στο χαμηλότερο σημείο της εγκατάστασης πρέπει να τοποθετηθεί βάνα πλήρωσης/εκκένωσης.
- Στον λέβητα δεν υπάρχει εργοστασιακά τοποθετημένο δοχείο διαστολής.
 - ▶ Διαστασιολογήστε επαρκώς το δοχείο διαστολής σύμφωνα με το DIN4807.
 - ▶ Συναρμολογήστε το δοχείο διαστολής στο έργο (πρόγραμμα εξαρτημάτων της WOLF).



ΠΡΟΕΙΔΟΠΟΙΗΣΗ

Διαρροές λόγω αύξησης πίεσης!

Εγκαύματα και τραυματισμοί στο σώμα.

- ▶ Μην τοποθετήσετε βάνα μεταξύ δοχείου διαστολής και του λέβητα.

Εξαιρούνται οι βάνες ασφαλείας πριν το δοχείο διαστολής.

- ▶ Οδηγήστε τον σωλήνα απορροής της βάνας ασφαλείας σε χωνί απορροής.
- Προβλέψτε να τοποθετήσετε σετ ασφαλείας και χωνί απορροής.
Στο σετ ασφαλείας από το πρόγραμμα εξαρτημάτων της WOLF υπάρχει ενσωματωμένη βαλβίδα ασφαλείας 3 bar.
- Με μία ελάχιστη ροή αποφεύγονται ζημίες στον εναλλάκτη θερμότητας λόγω της υπερθέρμανσης και των πληγμάτων ατμού. Σε θερμοκρασίες προσαγωγής <80 °C δεν απαιτείται ελάχιστη ροή.
- Η WOLF συνιστά τη χρήση λασποδιαχωριστή με μαγνήτη. Οι επικαθήσεις στον εναλλάκτη θερμότητας μπορούν να προκαλέσουν θόρυβο βρασμού, απώλεια ισχύος και βλάβες λειτουργίας. Ο λασποδιαχωριστής με μαγνήτη προστατεύει τον λέβητα και τον κυκλοφορητή υψηλής απόδοσης τόσο από τις μαγνητικές όσο και από τις μη μαγνητικές ακαθαρσίες.
 - ▶ Τοποθετήστε λασποδιαχωριστή με μαγνήτη στην επιστροφή θέρμανσης προς τον λέβητα.
- Η WOLF συνιστά τη χρήση διαχωριστή αέρα και μικροφουσαλίδων. Οι μικροφουσαλίδες μπορεί να προκαλέσουν δυσλειτουργίες στο κύκλωμα θέρμανσης. Ο διαχωριστής αέρα και μικροφουσαλίδων απομακρύνει τις απελευθερωμένες μικροφουσαλίδες με τον πιο αποτελεσματικό τρόπο στο πιο ζεστό σημείο του κυκλώματος θέρμανσης.
 - ▶ Τοποθετήστε διαχωριστή αέρα και μικροφουσαλίδων στην προσαγωγή θέρμανσης από τον λέβητα..

Σχεδιασμός

4.3.2 Νερό θέρμανσης

Οριακές τιμές

Οριακές τιμές (Πίν. 4.3)	Μέτρα	Πιθανές συνέπειες της μη συμμόρφωσης
Τηρούνται	Χρησιμοποιήστε το πόσιμο νερό ως νερό πλήρωσης και συμπλήρωσης.	-
Δεν τηρούνται	Ξεπλύντε την εγκατάσταση με πόσιμο νερό. Επεξεργαστήτε αυτό το νερό με αφαλάτωση. Τοποθετήστε τον λασποδιαχωριστή πριν από τον εναλλάκτη ιόντων.	Μεγάλη εισροή οξυγόνου. Ακυρώνεται η απαίτηση εγγύησης για τα εξαρτήματα νερού του συστήματος.

Πίν. 4.2 Επεξεργασία του νερού θέρμανσης σύμφωνα με το VDI 2035

Πρόσθετα νερού θέρμανσης

⚠ ΥΠΟΔΕΙΞΗ

Πρόσθετα νερού θέρμανσης!

Ζημίες στον εναλλάκτη θερμότητας.

- ▶ Δεν επιτρέπεται η χρήση αντιψυκτικών μέσων ή μέσων αναστολής.

⚠ ΥΠΟΔΕΙΞΗ

Διάβρωση εξαρτημάτων αλουμινίου λόγω πολύ υψηλών ή πολύ χαμηλών τιμών pH!

Ζημίες στον εναλλάκτη θερμότητας.

- ▶ Η τιμή του pH του νερού θέρμανσης να είναι μεταξύ 6,5 και 9,0.

- ▶ Σε μικτές εγκαταστάσεις σύμφωνα με το VDI 2035 η τιμή του pH πρέπει να είναι από 8,2 έως 9,0.

Ηλεκτρική αγωγιμότητα και σκληρότητα νερού

Οι οριακές τιμές της αγωγιμότητας και της σκληρότητας εξαρτώνται από τον ειδικό όγκο της εγκατάστασης V_A (V_A = όγκος εγκατάστασης / max. ονομαστική θερμική ισχύς).

Σε εγκαταστάσεις με πολλαπλούς λέβητες πρέπει σύμφωνα με το VDI 2035 να ληφθεί η max. ονομαστική θερμική ισχύς του μικρότερου λέβητα.

Απαιτήσεις ποιότητας νερού σε σχέση με όλο το σύστημα της θέρμανσης:

$V_A \leq 20 \text{ L/kW}$			
Συνολική θερμική ισχύς	Συνολική σκληρότητα ¹ / Σύνολο αλκαλίων εδάφους		Αγωγιμότητα ² σε 25 °C
[kW]	[°dH]	[mol/m ³]	LF [μS/cm]
≤ 50	≤16,8	≤3,0	<800
50-200	≤11,2	≤2	<100
$V_A > 20 \text{ L/kW και } < 50 \text{ L/kW}$			
Συνολική θερμική ισχύς	Συνολική σκληρότητα ¹ / Σύνολο αλκαλίων εδάφους		Αγωγιμότητα ² σε 25 °C
[kW]	[°dH]	[mol/m ³]	LF [μS/cm]
≤ 50	≤11,2	≤2	<800
50-200	≤8,4	≤1,5	<100
$V_A \geq 50 \text{ L/kW}$			
Συνολική θερμική ισχύς	Συνολική σκληρότητα ¹ / Σύνολο αλκαλίων εδάφους		Αγωγιμότητα ² σε 25 °C
[kW]	[°dH]	[mol/m ³]	LF [μS/cm]
≤ 50	≤0,11 ³	≤0,02	<800
50-200	≤0,11 ³	≤0,02	<100

¹ Μετατροπή μονάδων συνολικής σκληρότητας: 1 mol/m³ = 5,6 °dH = 10 °fH

² <800 μS/cm: πλούσιο σε άλατα / <100 μS/cm: φτωχό σε άλατα

³ <0,11 °dH: συνηθισμένη ονομαστική τιμή, όριο έως <1 °dH επιτρεπτό

Πίν. 4.3 Ηλεκτρική αγωγιμότητα και σκληρότητα νερού

Παράδειγμα υπολογισμού

Εγκατάσταση με έναν COB-2-20

Όγκος εγκατάστασης = 800 L

Max. ονομαστική θερμική ισχύς σε COB-2-20 = 20 kW

Συνολική σκληρότητα του ανεπεξέργαστου πόσιμου νερού $C_{\text{πόσιμο νερό}} = 18 \text{ }^{\circ}\text{dH}$

Ειδικός όγκος εγκατάστασης V_A

$V_A = \text{όγκος εγκατάστασης} / \text{max. ονομαστική θερμική ισχύς}$

$$V_A = 800 \text{ L} / 20 \text{ kW} = 40 \text{ L/kW}$$

Μέγιστη επιτρεπόμενη συνολική σκληρότητα C_{max}

βλέπε Πίν. 4.3 Ηλεκτρική αγωγιμότητα και σκληρότητα νερού

Ο ειδικός όγκος εγκατάστασης V_A είναι για την συνολική ισχύ <50 kW μεταξύ 20 και 50 L/kW

Η συνολική σκληρότητα για το νερό πλήρωσης και συμπλήρωσης C_{max} πρέπει να είναι $\leq 11,2^{\circ}\text{dH}$.

Αν η συνολική σκληρότητα του ανεπεξέργαστου νερού ύδρευσης είναι μεγάλη πρέπει ένα μέρος του νερού πλήρωσης και συμπλήρωσης να αφαλατωθεί:

Ποσοστό του αφαλατωμένου νερού A

$$A = 100\% - [(C_{\text{max}} - 0,1^{\circ}\text{dH}) / (C_{\text{πόσιμο νερό}} - 0,1^{\circ}\text{dH})] \cdot 100\%$$

$$A = 100\% - [(11,2^{\circ}\text{dH} - 0,1^{\circ}\text{dH}) / (18^{\circ}\text{dH} - 0,1^{\circ}\text{dH})] \cdot 100\% = 38\%$$

38% του νερού πλήρωσης και συμπλήρωσης πρέπει να αφαλατωθεί.

Όγκος του αφαλατωμένου νερού $V_{\text{επεξεργασία}}$

$$V_{\text{επεξεργασία}} = A \cdot \text{όγκος εγκατάστασης}$$

$$V_{\text{επεξεργασία}} = 38\% \cdot 800 \text{ L} = 304 \text{ L}$$

Στην πλήρωση της εγκατάστασης πρέπει να μπου τουλάχιστον 304 L αφαλατωμένου νερού.

Στη συνέχεια μπορεί να γίνει πλήρωση με το διαθέσιμο νερό ύδρευσης.



Νερό πλήρωσης/συμπλήρωσης

Η συνολική ποσότητα πλήρωσης και συμπλήρωσης κατά την διάρκεια ζωής του λέβητα δεν επιτρέπεται να υπερβεί το τριπλάσιο του ονομαστικού όγκου της εγκατάστασης θέρμανσης (εισορή οξυγόνου!).

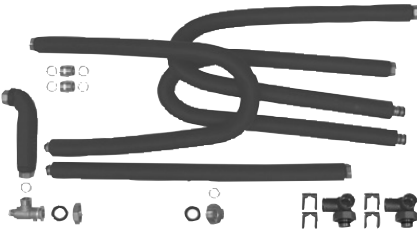

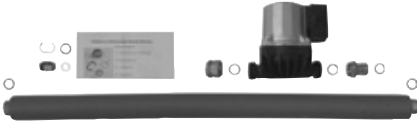


Σε εγκαταστάσεις με μεγάλες ποσότητες συμπλήρωσης (π.χ. για πάνω από 10% του όγκου της εγκατάστασης το χρόνο) πρέπει άμεσα να αναζητηθεί η αιτία και να επιδιορθωθεί η βλάβη.

4.3.3 Εξαρτήματα WOLF συστήματος θέρμανσης

Η WOLF συνιστά η σύνδεση στο σύστημα θέρμανσης να γίνεται με τα ακόλουθα τεμάχια από το πρόγραμμα εξαρτημάτων της WOLF.

Εικόνα εξαρτήματος	Περιγραφή εξαρτήματος
	Επίτοιχο σετ σύνδεσης COB-2 2 σταυρωτά εξαρτήματα με 2 συνδέσεις το καθένα 2 συνδετήρες (κλιπς) 1 σωλήνας σπирάλ από ανοξείδωτο χάλυβα 1", μήκους 1300mm 1 σωλήνας σπирάλ από ανοξείδωτο χάλυβα 1", μήκους 800mm 1 σωληνάριο με γράσο σιλικόνης
	Επίτοιχο σετ σύνδεσης COB-2 με το TS 2 σταυρωτά εξαρτήματα με 2 συνδέσεις το καθένα 4 συνδετήρες (κλιπς) 3 σωλήνες σπирάλ από ανοξείδωτο χάλυβα 1", μήκους 1300mm 1 σωλήνας σπирάλ από ανοξείδωτο χάλυβα 1", μήκους 800mm 2 σωλήνες σπирάλ από ανοξείδωτο χάλυβα 3/4", μήκους 800mm 1 σωληνάριο με γράσο σιλικόνης 1 σετ εξαρτημάτων μείωσης μήκους 3/4" 1 σετ εξαρτημάτων μείωσης μήκους 1"

Σχεδιασμός

Εικόνα εξαρτήματος	Περιγραφή εξαρτήματος
	Επίτιχο σετ σύνδεσης COB-2 για μπόιλερ SEM-1-750, SE-2-750 ή SEM-2-400 2 σταυρωτά εξαρτήματα με 2 συνδέσεις το καθένα 3 σωλήνες σπирάλ από ανοξείδωτο χάλυβα 1", μήκους 1300mm 1 σωλήνας σπирάλ από ανοξείδωτο χάλυβα 1", μήκους 800mm 4 Συνδετήρες (κλιπς) 1 σωληνάριο με γράσο σιλικόνης 1 καμπύλη σωλήνα 1 κυκλοφορητής υψηλής απόδοσης DN25-60 (EEI<0,23) 6 επίπεδα στεγανοποιητικά 1" 2 διπλά νίπελ G1" AG - G1" 2 επίπεδα στεγανοποιητικά 1½" EPDM 1 γωνιακό εξάρτημα με εξαεριστικό 1 εξάρτημα σύνδεσης G1½" IG σε G1" AG
	Σετ δοχείου διαστολής ζεστού νερού για το TS 1 δοχείο διαστολής 8 Ltr. (4 bar προπίεση, 10 bar πίεση λειτουργίας) 1 σωλήνωση σύνδεσης κρύου νερού με το δοχείο διαστολής 2 διπλά νίπελ ¾" 1 σετ εξαρτημάτων μείωσης μήκους ¾"
	Σετ εξαρτημάτων TS για ανακυκλοφορία 1 κυκλοφορητής ανακυκλοφορίας 3 ταχυτήτων 1 σωλήνας σπирάλ από ανοξείδωτο χάλυβα ¾" 1 σετ εξαρτημάτων μείωσης μήκους ¾"
	Σετ κυκλοφορητή 1 κυκλοφορητή 2 θερμομέτρα στην προσαγωγή και στην επιστροφή 2 σφαιρικές βάνες στην προσαγωγή και στην επιστροφή - με / χωρίς τρίοδες βάνες ανάμιξης - με συλλέκτη διανομής για 2 ή 3 σετ κυκλοφορητή
	Κουτί ουδετεροποίησης 1 κόκκοι ενεργού άνθρακα 1 εξαρτήματα συναρμολόγησης
	Αντλία συμπυκνωμάτων με ψυχρή έξοδο συναγερμού 1 αντλία συμπυκνωμάτων με ψυχρή έξοδο συναγερμού 1 δοχείο συμπυκνωμάτων με καπάκι και στήριγμα τοίχου 1 λάστιχο από PVC 10mm (μήκος 6m) 1 ανεπίστροφη βαλβίδα 1 αντάπτορας εισροής συμπυκνωμάτων

Πίν. 4.4 Πρόγραμμα εξαρτημάτων

Για πρόσθετα εξαρτήματα όπως το σετ ασφαλείας 1" ή το σετ στήριξης τοίχου του σετ κυκλοφορητή κ.ά. βλέπε τον τιμοκατάλογο συστημάτων θέρμανσης της WOLF.

4.4 Τροφοδοσία καυσίμου

⚠ ΥΠΟΔΕΙΞΗ

Ακάθαρτα ακροφύσια (μπεκ) στο μεσοδιάστημα των συντηρήσεων!

Βλάβη στον λέβητα.

- ▶ Χρησιμοποιήστε ανταλλακτικά φίλτρα Siku 25 - 40 μm.

⚠ ΥΠΟΔΕΙΞΗ

Πολύ μεγάλες διατομές σωλήνων πετρελαίου!

Δυσλειτουργίες λόγω εισροής αέρα

- ▶ Χρησιμοποιήστε σωλήνες πετρελαίου με εσωτερική διάμετρο 4mm.

- ▶ Τοποθετήστε φίλτρο πετρελαίου σε συνδυασμό με αυτόματο εξαεριστικό και ενσωματωμένη βάνα από το πρόγραμμα εξαρτημάτων της WOLF.

Σχεδιασμός

4.4.1 Σωλήνας αναρρόφησης σε μονόκλωνο σύστημα

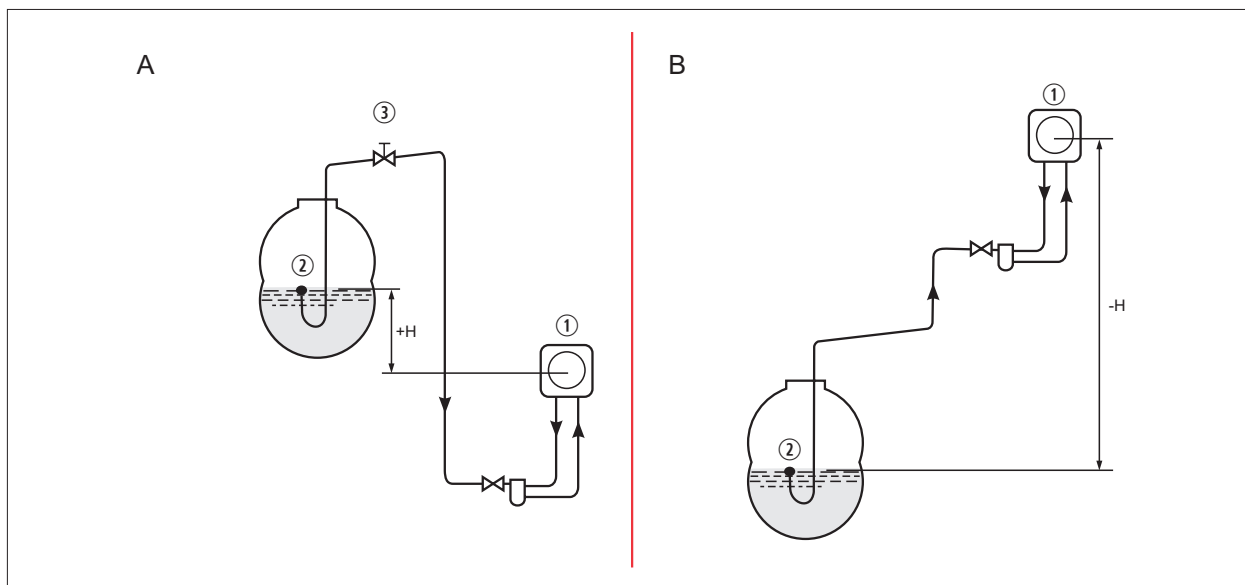
- i** Δίκλινα συστήματα (παλιές εγκαταστάσεις) να μετατραπούν οπωσδήποτε σε μονόκλινα. Δεν είναι πλέον τεχνολογία αιχμής και επιταχύνουν τη γήρανση του πετρελαίου και την εισροή αέρα.

Κατάλληλα υλικά

Πρέπει να χρησιμοποιούνται υλικά κατάλληλα για σωλήνες πετρελαίου. Εάν χρησιμοποιούνται σωλήνες χαλκού τότε επιτρέπονται μόνο μεταλλικές βιδωτές ενώσεις με διατμητικούς δακτυλίους και χιτώνια υποστήριξης. Αποτρέπουν αξιόπιστα την εισροή αέρα.

Μέγιστα μήκη σωλήνων πετρελαίου

Το μέγιστο δυνατό μήκος του σωλήνα αναρρόφησης προκύπτει από τις απώλειες πίεσης των σωληνώσεων και των εξαρτημάτων καθώς και από το ύψος αναρρόφησης. Ως μήκος του σωλήνα ορίζονται όλοι οι κάθετοι και οριζόντιοι σωλήνες. Η WOLF συνιστά μέγιστο μήκος σωλήνα αναρρόφησης 40 m.



Εικ. 4.3 Αιωρούμενη αναρρόφηση

- A Αντλία πετρελαίου χαμηλότερα από δεξαμενή
 B Αντλία πετρελαίου ψηλότερα από δεξαμενή
- ① Αντλία πετρελαίου
 ② Αιωρούμενη αναρρόφηση
 ③ Αντεπίστροφη βαλβίδα υποπίεσης

Για τη διαστασιολόγηση των σωλήνων χρησιμοποιήστε τον παρακάτω πίνακα. Κατά το σχεδιασμό του μήκους έχουν ήδη ληφθεί υπόψη οι μεμονωμένες αντιστάσεις (φίλτρο, αντεπίστροφη) και 6 γωνιών 90°.

Τύπος	Παροχή kg/h	Ø σωλήνα εσωτερικά mm	Ύψος αναρρόφησης H (m)							
			+4	+3	+2	+1	0	-1	-2	-3
COB-2-15	έως 2,5	4	40	40	40	40	40	35	25	13
COB-2-20			40	40	40	40	40	35	25	13
COB-2-29			40	40	40	40	40	35	25	13
COB-2-40	έως 3,7	4	40	40	40	38	29	22	15	9

Πίν. 4.5 Υπολογισμός ύψους αναρρόφησης

Αν το ύψος αναρρόφησης ή το μέγιστο μήκος του σωλήνα αναρρόφησης σε δεξαμενές που είναι χαμηλότερα είναι μεγαλύτερο από ότι στον Πίν. 4.5 Υπολογισμός ύψους αναρρόφησης, απαιτείται μια συσκευή παροχής πετρελαίου με ενδιάμεση δεξαμενή κοντά στο λέβητα. Ο έλεγχος της συσκευής παροχής πετρελαίου πρέπει να είναι ανεξάρτητος από τον λέβητα δηλ. για το σκοπό αυτό δεν επιτρέπεται να γίνεται λήψη σήματος από τον λέβητα. Όταν συνδέσετε μια αντλία παροχής στο σωλήνα τροφοδοσίας, η υπερπίεση επιτρέπεται να είναι max. 0,5 bar. Η παροχή πετρελαίου από την ενδιάμεση δεξαμενή γίνεται από την αντλία πετρελαίου του λέβητα.

Αναρρόφηση

Χρησιμοποιήστε ένα σύστημα πλωτής ή αιωρούμενης αναρρόφησης. Δεν επιτρέπεται σύστημα πλωτής αναρρόφησης για υπόγειες δεξαμενές πετρελαίου ή για δεξαμενές πετρελαίου που προδιαγράφεται ειδική συσκευή αναρρόφησης από τον κατασκευαστή.

Σχεδιασμός

Επιτρεπόμενη υποπίεση

Η μέγιστη επιτρεπόμενη υποπίεση στον σωλήνα αναρρόφησης είναι 0,3 bar

Αντεπίστροφη βαλβίδα υποπίεσης

Στις αντεπίστροφες βαλβίδες που ελέγχονται με υποπίεση, η υποπίεση της πλευράς αναρρόφησης αυξάνεται σημαντικά. Η μέγιστη επιτρεπτή υποπίεση δεν διατηρείται. Για την αποφυγή δυσλειτουργίας του λέβητα χρησιμοποιήστε ηλεκτρομαγνητική βαλβίδα. Αυτό αποτρέπει την εξάτμιση του πετρελαίου.

4.4.2 Απαιτήσεις καυσίμου

i Για την προστασία του περιβάλλοντος χρησιμοποιήστε πετρέλαιο χαμηλού θείου ή βιοντήζελ.

Απαίτηση	Επεξήγηση
Ελάχιστη θερμοκρασία	+5 °C, αν χρειαστεί τοποθετήστε προθέρμανση στην εξωτερική δεξαμενή
Επιτρεπτά ποσοστά βιοντήζελ	Έως 10% εναλλακτικά ποσοστά –B10– κατά DIN V 51603-6
Ποιότητα βιοντήζελ	EN 14213 την στιγμή πλήρωσης της δεξαμενής
Δεξαμενές βιοντήζελ	Γραπτή βεβαίωση από τον κατασκευαστή με ένδειξη της μέγιστης επιτρεπτής τιμής ποσοστού σε FAME (μεθυλεστέρας λιπαρού οξέος) Εξαρτήματα π.χ. εξαρτήματα δεξαμενών, στεγανοποιητικά, φίλτρα και οι σωλήνες πετρελαίου πρέπει επίσης να είναι κατάλληλα.
Καθαρισμός δεξαμενής βιοντήζελ	Το FAME δρα σαν διαλύτης στη δεξαμενή και στους σωλήνες πετρελαίου. Καθαρίστε τις δεξαμενές πριν από την πλήρωση με βιοντήζελ.
Αποθήκευση βιοντήζελ	Το βιοντήζελ είναι ένα φυσικό προϊόν με χαμηλότερη αντοχή από το πετρέλαιο θέρμανσης EL. Φυλάξτε το σε ψυχρές θερμοκρασίες (θερμοκρασία περιβάλλοντος μεταξύ 5 ° C και 20 ° C) και προστατεύστε το από το άμεσο ηλιακό φως (ειδικά με πλαστικές δεξαμενές). Σύμφωνα με τα σημερινά δεδομένα ο μέγιστος χρόνος αποθήκευσης του βιοντήζελ είναι 1 χρόνος.

Πίν. 4.6 Απαιτήσεις καυσίμου

4.5 Απορροή συμπυκνωμάτων

Για την άμεση παροχέτευση των συμπυκνωμάτων στην αποχέτευση προσέξτε:

- Συνδέστε το σιφώνι με τον εύκαμπτο σωλήνα στην αποχέτευση. Βεβαιωθείτε ότι υπάρχει αρκετή κλίση (ύψος εξόδου συμπυκνώματος από το σιφώνι 260 mm).
- Εάν η κλίση δεν είναι εφικτή τοποθετήστε αντλία συμπυκνωμάτων.
- Διασφαλίστε τον εξαερισμό για να αποτρέψετε την αντίστροφη ροή από τον αγωγό αποχέτευσης στον λέβητα.

Περιεκτικότητα πετρελαίου σε θείο	Ουδετεροποίηση των συμπυκνωμάτων
>50 mg/kg	Υποχρεωτικό
<50 mg/kg	Μετά από συνεννόηση με την εταιρεία ύδρευσης ίσως να μην χρειαστεί

Πίν. 4.7 Ουδετεροποίηση των συμπυκνωμάτων

Αν δεν κάνετε ουδετεροποίηση των συμπυκνωμάτων:

- Παροχετεύστε τα συμπυκνώματα στην αποχέτευση σύμφωνα με το φύλλο εργασίας DWA-A251.
- Προσθέστε αρκετό οικιακό λύμα στα συμπυκνώματα: τουλάχιστον 20 φορές της ποσότητας του αναμενόμενου συμπυκνώματος.
- Αν δεν είναι δυνατή η πρόσμιξη οικιακών λυμάτων, απαιτείται ουδετεροποίηση.

4.6 Αεραγωγός/καπναγωγός

Για λόγους ασφαλείας, χρησιμοποιείτε μόνο γνήσια εξαρτήματα WOLF για το ομοαξονικό σύστημα αεραγωγού/καπναγωγού και καπναγωγού.

⚠ ΚΙΝΔΥΝΟΣ

Φωτιά και καπνός μεταφέρονται σε άλλους ορόφους!

Ασφυξία, δηλητηρίαση και εγκαύματα από εξωτερικό θερμικό φορτίο πυρκαγιάς.

- ▶ Λάβετε μέτρα για την τήρηση του δείκτη πυραντίστασης.

4.6.1 Υποδείξεις για την συναρμολόγηση των αεραγωγών/καπναγωγών

Αεραγωγοί/καπναγωγοί γενικά

Κάθε απορία σχετικά με την εγκατάσταση, και ιδίως την τοποθέτηση μερών επιθεώρησης και ανοιγμάτων αερισμού, θα πρέπει να διευκρινιστεί σε συνεννόηση με τον αρμόδιο τοπικό καπνοδοχοκαθαριστή.

Τοποθετήστε τον αεραγωγό/καπναγωγό πάνω από τον λέβητα έτσι, ώστε να εξασφαλίζεται η αποσυναρμολόγηση των αποστατών.

Ελάχιστη απόσταση πάνω από τον λέβητα:

- COB-2-15/-20/-29: 30 cm
- COB-2-40: 40 cm

Αεραγωγός/καπναγωγός μέσω στέγης (τύπος C33x)

Η έγκριση για τον αεραγωγό/καπναγωγό μέσω στέγης ισχύει με τις ακόλουθες προϋποθέσεις:

- Ο λέβητας βρίσκεται στη σοφίτα.
- Ο λέβητας βρίσκεται σε χώρο όπου η οροφή είναι ταυτόχρονα και η στέγη.
- Πάνω από την οροφή βρίσκεται μόνο η κατασκευή της στέγης.

Αν πάνω από την οροφή βρίσκεται μόνο η κατασκευή της στέγης, τότε για την παροχή του αέρα καύσης και τον καπναγωγό ισχύουν για την πάνω ακμή της οροφής έως την πάνω πλευρά της στέγης τα ακόλουθα:

Δείκτης πυραντίστασης	Μέτρα
Υποχρεωτικό	Καλύψτε τους αγωγούς με άκαυστο υλικό που έχει τον ίδιο δείκτη πυραντίστασης.
Δεν είναι υποχρεωτικό	Οδηγήστε τους αγωγούς σε φρεάτιο από άκαυστο και στοιβαρό υλικό ή σε μεταλλικό προστατευτικό σωλήνα (μηχανική προστασία).

Αεραγωγός/καπναγωγός μέσω φρεατίου

Αν οι αγωγοί της παροχής του αέρα καύσης και των καυσαερίων διαπερνούν τους ορόφους του κτηρίου τότε οδηγήστε τους έξω από τον χώρο τοποθέτησης των λεβήτων σε ένα φρεάτιο. Αλλιώς δεν εξασφαλίζεται η μηχανική προστασία τους. Ο δείκτης πυραντίστασης πρέπει να είναι τουλάχιστον 90 λεπτά.

Αεραγωγός/καπναγωγός μέσω υπάρχοντος φρεατίου

Αν ο καθαρισμός ή ο έλεγχος δεν είναι εφικτός από το στόμιο εξόδου των καυσαερίων, εξασφαλίστε τότε την τήρηση της απόστασης του ανοίγματος καθαρισμού και ελέγχου στο φρεάτιο/κανάλι από την εμπρόσθια ακμή του καπναγωγού:

- 2 • Ø του καπναγωγού
- μέγιστο 350 mm

► Προβλέψτε ικανοποιητικό αριθμό ανοιγμάτων καθαρισμού και ελέγχου.

Φρεάτια στα οποία είχαν προηγουμένως συνδεθεί λέβητες πετρελαίου ή στερεών καυσίμων πρέπει να καθαριστούν πολύ καλά από τον καπνοδοχοκαθαριστή. Όταν ο αέρας καύσης αναρροφάται μέσω του φρεατίου μπορεί να προκαλέσει οσμές στον χώρο τοποθέτησης λόγω της προηγούμενης χρήσης.

Αν ο πολύ καλός καθαρισμός δεν είναι εφικτός:

► Τοποθετήστε ξεχωριστό αγωγό παροχής αέρα καύσης.

Στερέωση του αεραγωγού/καπναγωγού έξω από το φρεάτιο

ΠΡΟΕΙΔΟΠΟΙΗΣΗ

Πτώση εξαρτημάτων!

Τραυματισμοί στο σώμα και ζημίες αντικειμένων.

► Στερεώστε τους αγωγούς κάθε 150 cm με στηρίγματα απόστασης.

Στερεώστε τον αεραγωγό/καπναγωγό ή τον καπναγωγό έξω από το φρεάτιο με στηρίγματα απόστασης ώστε να εξασφαλιστεί η σταθερή σύνδεση των αγωγών και να μην διαχωριστούν.

Ελάχιστη απόσταση 50 cm:

- προς την σύνδεση του λέβητα
- μετά ή πριν από καμπύλες

Προστασία τον χειμώνα

ΠΡΟΕΙΔΟΠΟΙΗΣΗ

Πτώση παγωμένου υδρατμού από τα καυσαέρια!

Τραυματισμοί στο σώμα και ζημίες αντικειμένων.

► Λάβετε μέτρα στην εγκατάσταση, π.χ. τοποθέτηση συγκρατητή χιονιού.

Εάν η εξωτερική θερμοκρασία είναι χαμηλή υπάρχει περίπτωση να συμπυκνωθούν οι υδρατμοί που

Σχεδιασμός

περιέχονται στα καυσαέρια και να μετατραπούν σε πάγο μέσα στον αεραγωγό/καπναγωγό.

Πυροπροστασία

Δεν απαιτείται να υπάρχει απόσταση ανάμεσα στον ομοαξονικό αεραγωγό/καπναγωγό και σε τυχόν εύφλεκτα δομικά υλικά ή εξαρτήματα, καθώς με την ονομαστική θερμική ισχύ δεν αναπτύσσονται θερμοκρασίες άνω των 85 °C.

Σύνδεση σε αεραγωγό/καπναγωγό

- Οι καπναγωγοί θα πρέπει να μπορούν να ελεγχθούν στην ελεύθερη διατομή τους.
- Στον χώρο τοποθέτησης και μετά από συνεννόηση με τον υπεύθυνο τοπικό καπνοδοχοκαθαριστή πρέπει να συναρμολογηθεί τουλάχιστον ένα άνοιγμα επιθεώρησης και/ή ένα άνοιγμα ελέγχου.
- Μεταξύ στομίου εξόδου των καυσαερίων και της επιφάνειας της στέγης απαιτείται απόσταση τουλάχιστον 0,4 m.

Περιοριστής θερμοκρασίας καυσαερίων

Ο ηλεκτρονικός περιοριστής θερμοκρασίας καυσαερίων κλείνει τον λέβητα σε μία θερμοκρασία καυσαερίων πάνω από τους 120 °C. Ο λέβητας λειτουργεί ξανά πατώντας το πλήκτρο reset.

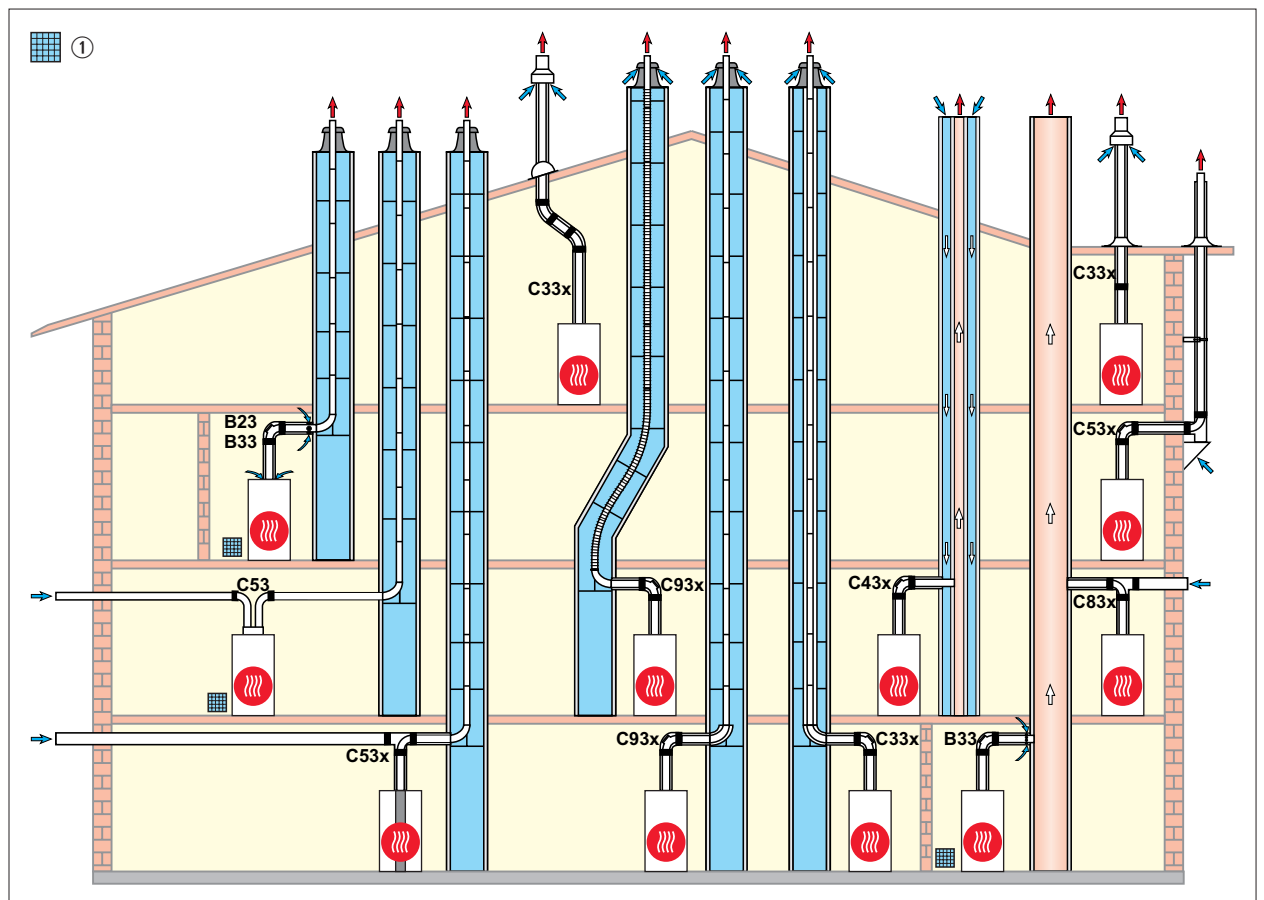
Τεμάχιο σύνδεσης με οπή μέτρησης καυσαερίων

Για το τεμάχιο σύνδεσης με οπή μέτρησης καυσαερίων ισχύει:

- Απαιτείται για την σωστή λειτουργία του λέβητα
- Να είναι ελεύθερα προσβάσιμο για τον καπνοδοχοκαθαριστή
- Είναι εργοστασιακά συναρμολογημένο στον λέβητα
- Εναλλακτικά μπορεί να συνδεθεί στον λέβητα αμέσως μετά από την γωνία των 87°

i Αν ένας λέβητας WOLF COB αντικατασταθεί από έναν WOLF COB-2 μπορείτε να χρησιμοποιήσετε ξανά το ήδη υπάρχον τεμάχιο σύνδεσης με οπή μέτρησης καυσαερίων.

4.6.2 Εποπτεία τρόπων σύνδεσης



Εικ. 4.4 Εποπτεία τρόπων σύνδεσης

① Να προβλεφθεί αερισμός στα B23, B33, C53

4.6.3 Επιτρεπόμενοι τρόποι σύνδεσης

Τύπος	COB-2-15/20/29/40
Τύπος συσκευής ^{1, 2, 3}	B23, B33, C33x, C43x, C53, C53x, C63x, C83x, C93x
Τρόπος λειτουργίας	
Ανοιχτού θαλάμου	Ναι
Κλειστού θαλάμου	Ναι
συνδέεται σε	
Καπνοδόχο ανθεκτική στην υγρασία	B23, B33, C83x
Καπνοδόχο αέρα/καυσαερίων	C43x
Αεραγωγό/καπναγωγό	C33x, C53x, C93x
Αεραγωγό/καπναγωγό σύμφωνα με τους οικοδομικούς κανονισμούς	C63x
Καπναγωγό ανθεκτικό στην υγρασία	B23, C53x, B33

¹ Με χαρακτηρισμό x όλα τα μέρη του συστήματος καυσαερίων περιβάλλονται από τον αέρα καύσης και πληρούν υψηλές απαιτήσεις στεγανότητας.

² Στους τύπους **B23, B33** ο αέρας καύσης λαμβάνεται από τον χώρο τοποθέτησης (καυστήρες εξαρτώμενοι από τον αέρα του χώρου).

³ Στον τύπο **C** ο αέρας καύσης λαμβάνεται από το ύπαιθρο μέσω ενός κλειστού συστήματος (καυστήρες ανεξάρτητοι από τον αέρα του χώρου).

Πίν. 4.8 Επιτρεπόμενοι τρόποι σύνδεσης

Επιτρέπεται να χρησιμοποιηθούν οι παρακάτω αεραγωγοί/καπναγωγοί ή καπναγωγοί με έγκριση CE-0036-CPD-9169003 (Πίν. 4.9 Επιτρεπόμενα μήκη αεραγωγών/καπναγωγών [m]):

- Καπναγωγός DN60
- Ομοαξονικός αεραγωγός/καπναγωγός DN60/100
- Εύκαμπτος καπναγωγός DN60
- Καπναγωγός DN80
- Ομοαξονικός αεραγωγός/καπναγωγός DN80/125
- Ομοαξονικός αεραγωγός/καπναγωγός (στην πρόσοψη) DN80/125
- Εύκαμπτος καπναγωγός DN83
- Καπναγωγός DN110
- Εύκαμπτος καπναγωγός DN110
- Ομοαξονικός αεραγωγός/καπναγωγός DN110/160
- Καπναγωγός DN160 (για συστοιχία)

Οι απαραίτητες πινακίδες σήμανσης και εγκρίσεις παρέχονται μαζί με τα εξαρτήματα της WOLF.

4.6.4 Μήκη αεραγωγών/καπναγωγών

Ο υπολογισμός έγινε λαμβάνοντας υπόψη τις συνθήκες πίεσης (γεωδαιτικό ύψος: 325m). Τα στοιχεία μήκους αφορούν σε ομοαξονικούς αεραγωγούς/καπναγωγούς και καπναγωγούς και μόνο σε αυθεντικά εξαρτήματα WOLF.

Μέγιστο μήκος

Τύπος	Παραλλαγές τύπων	Μέγιστο μήκος [m] ¹				
		COB-2	15	20	29	40
B23	Καπναγωγός σε φρεάτιο και αέρας καύσης απευθείας στη συσκευή (εξαρτώμενο από τον αέρα του χώρου)	DN60	20	-	-	-
		DN80	30	30	30	-
		DN110	-	-	-	30
B33	Καπναγωγός σε φρεάτιο με οριζόντιο ομοαξονικό αγωγό σύνδεσης (εξαρτώμενο από τον αέρα του χώρου)	DN60	18	-	-	-
		DN80	30	30	30	-
		DN110	-	-	-	30
B33	Σύνδεση σε καπνοδόχο ανθεκτική στην υγρασία με οριζόντιο ομοαξονικό αγωγό σύνδεσης (εξαρτώμενο από τον αέρα του χώρου)		Υπολογισμός κατά DIN EN 13384 (κατασκευαστής συστήματος καυσαερίων)			
C33x	Κατακόρυφη ομοαξονική διέλευση διαμέσου πλάγιας ή επίπεδης στέγης, οριζόντιος ομοαξονικός αεραγωγός/καπναγωγός για τοποθέτηση σε φρεάτιο (ανεξάρτητο του αέρα του χώρου)	DN60/110	9	-	-	-
		DN80/125	24	22	18	-
		DN110/160	-	-	-	14
C43x	Σύνδεση σε καπνοδόχο αέρα/καυσαερίων ανθεκτική στην υγρασία, μέγιστο μήκος σωλήνα από το μέσο της γωνίας του λέβητα μέχρι τη σύνδεση 3 m (ανεξάρτητη του αέρα του χώρου)		Υπολογισμός κατά DIN EN 13384 (κατασκευαστής συστήματος καυσαερίων)			

Τύπος Παραλλαγές τύπων	Μέγιστο μήκος [m] ¹					
	COB-2	15	20	29	40	
C53	Σύνδεση σε καπναγωγό στο φρεάτιο και αγωγός αερισμού διαμέσου εξωτερικού τοίχου (ανεξάρτητο του αέρα του χώρου, αγωγός αερισμού 4m, 1x γωνία 87°)	DN80/125	30	30	30	-
		DN110/160	-	-	-	30
C53x	Σύνδεση στον καπναγωγό στην πρόσοψη (ανεξάρτητος του αέρα του χώρου)	DN80/125	30	30	30	-
		DN110/160	-	-	-	30
C53x	Σύνδεση σε καπναγωγό στο φρεάτιο και αγωγός αερισμού διαμέσου εξωτερικού τοίχου (ανεξάρτητο του αέρα του χώρου, αγωγός αερισμού 4m, 1x γωνία 87°)	DN80/125	30	30	30	-
		DN110/160	-	-	-	30
C83x	Σύνδεση ομοαξονικά σε καπνοδόχο καυσαερίων ανθεκτική στην υγρασία και αέρα καύσης μέσω εξωτερικού τοίχου (ανεξάρτητο του αέρα του χώρου)	Υπολογισμός κατά DIN EN 13384 (κατασκευαστής συστήματος καυσαερίων)				
C93x	Κατακόρυφος καπναγωγός για τοποθέτηση σε φρεάτιο με ελάχιστες αποστάσεις άκαμπτο ή εύκαμπτο με οριζόντιο ομοαξονικό αγωγό σύνδεσης DN60/110, κάθετο DN60	άκαμπτο DN60	13	-	-	-
		εύκαμπτο DN60	9	-	-	-
C93x	Κατακόρυφος καπναγωγός για τοποθέτηση σε φρεάτιο με ελάχιστες αποστάσεις άκαμπτο ή εύκαμπτο με οριζόντιο ομοαξονικό αγωγό σύνδεσης DN80/125, κάθετο DN80 ή DN83	άκαμπτο DN80	29	24	21	-
		εύκαμπτο DN83	27	21	17	-
C93x	Κατακόρυφος καπναγωγός για τοποθέτηση σε φρεάτιο με ελάχιστες αποστάσεις άκαμπτο ή εύκαμπτο με οριζόντιο ομοαξονικό αγωγό σύνδεσης DN110/160, κάθετο DN110	άκαμπτο DN110	-	-	-	22
		εύκαμπτο DN110	-	-	-	22

¹ Διαθέσιμη πίεση παροχής του ανεμιστήρα: COB-2-15: 32-65 Pa / COB-2-20: 45-65 Pa / COB-2-29: 55-105 Pa / COB-2-40: 70-150 Pa (το μέγιστο μήκος αντιστοιχεί στο συνολικό μήκος από τον λέβητα έως το στόμιο καυσαερίων)

Πίν. 4.9 Επιτρεπόμενα μήκη αεραγωγών/καπναγωγών [m]

Υπολογιστικό μήκος των γωνιών των αεραγωγών/καπναγωγών

Γωνία	Τύπος κατασκευής	Υπολογιστικό μήκος [m]
30°	Μονού τοιχώματος	0,4
45°	Μονού τοιχώματος	0,6
87°	Μονού τοιχώματος	1,0
30°	Ομοαξονικό	0,7
45°	Ομοαξονικό	1,2
87°	Ομοαξονικό	2,0

Πίν. 4.10 Υπολογιστικά μήκη των γωνιών των αεραγωγών/καπναγωγών

Παράδειγμα υπολογισμού

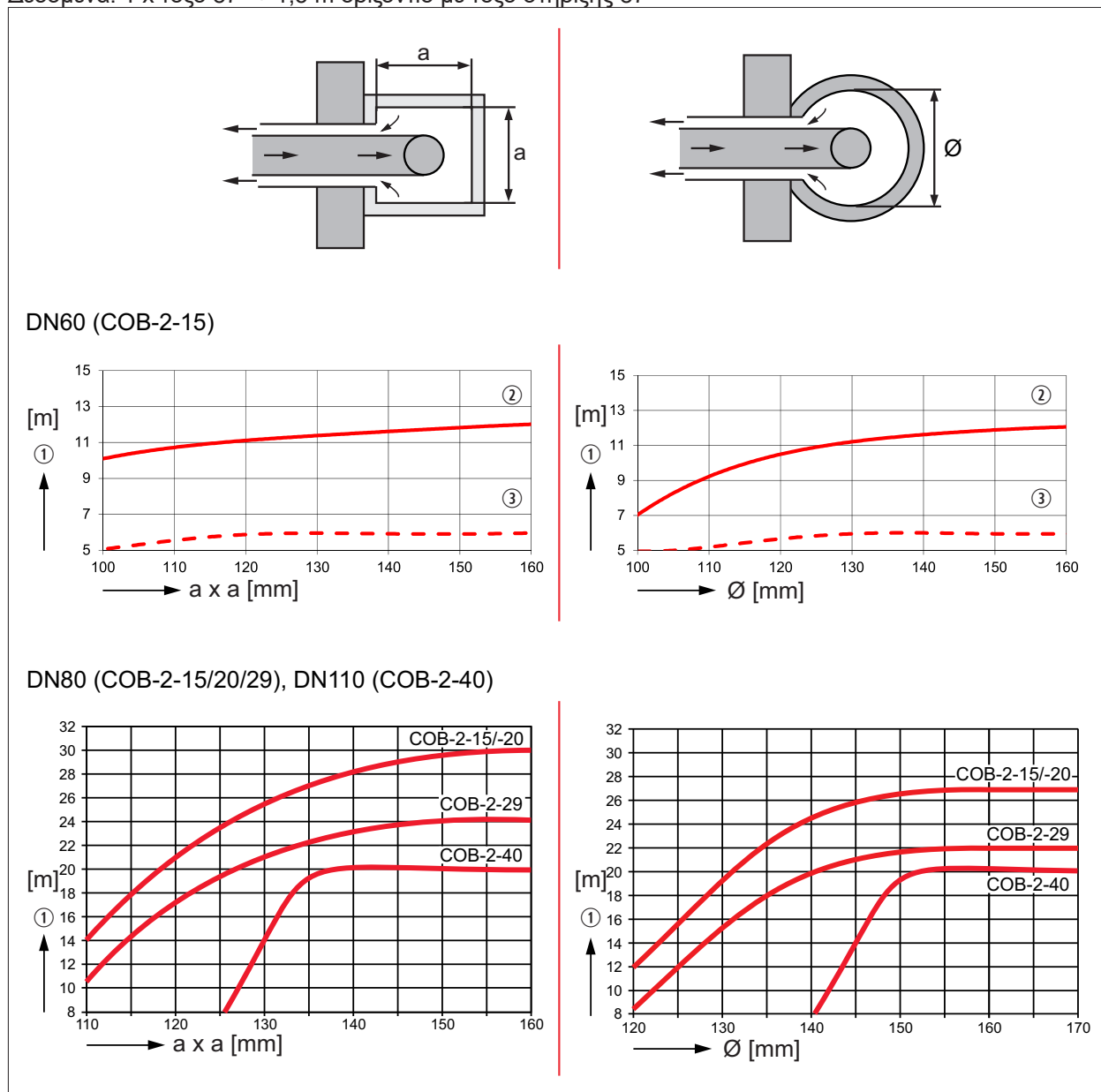
Το υπολογισμένο μήκος του αεραγωγού/καπναγωγού ή του καπναγωγού αποτελείται από το μήκος των ευθειών και το μήκος των γωνιών..

Μήκος ευθύ σωλήνα αεραγωγού/καπναγωγού = 5,5 m
 Γωνία με στήριγμα 87° = 2,0 m
 2 • 45° γωνία = 2 • 1,2 m
 L = 5,5 m + 1 • 2,0 m + 2 • 1,2 m
 L = 9,9 m

4.6.5 Ελάχιστα μεγέθη φρεατίων

Λειτουργία ανεξάρτητα από τον αέρα του χώρου C93x

Δεδομένα: 1 x τόξο 87° + 1,5 m οριζόντιο με τόξο στήριξης 87°



Εικ. 4.5 Μέγεθος φρεατίου

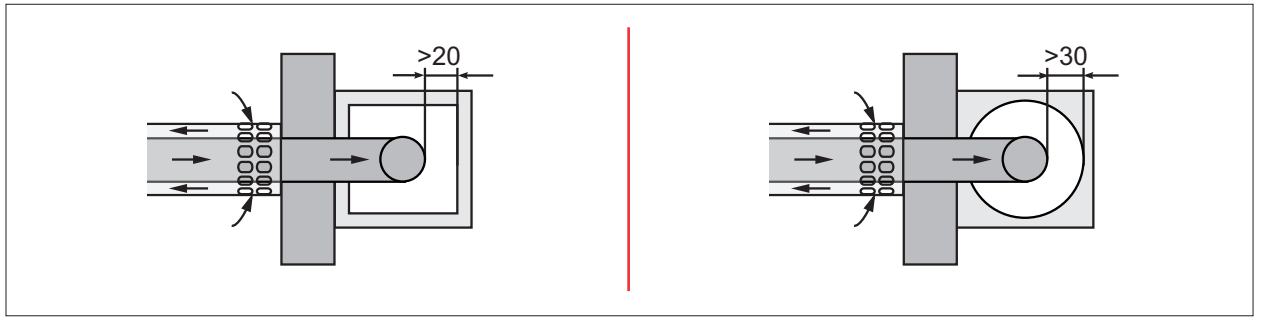
- ① Max. κάθετο μήκος [m]
- ② Άκαμπτος καπναγωγός
- ③ Εύκαμπτος καπναγωγός

Λειτουργία εξαρτώμενη από αέρα του χώρου B23, B33 και λειτουργία ανεξάρτητα από τον αέρα του χώρου C53(x)

Ο απαραίτητος μόνιμος οπίσθιος αερισμός σύμφωνα με το πρότυπο DIN 18160 μεταξύ αγωγού καυσαερίων και φρεατίου, απαιτεί κατά τη τοποθέτηση ενός άκαμπτου ή εύκαμπτου αεραγωγού/καπναγωγού σε φρεάτιο τα παρακάτω ελάχιστα μεγέθη φρεατίου:

	Κυκλικό Ø	Τετράγωνο □
DN60	130 mm	110 mm
DN80	150 mm	130 mm
DN110	190 mm	170 mm

Πίν. 4.11 Ελάχιστο μέγεθος φρεατίου



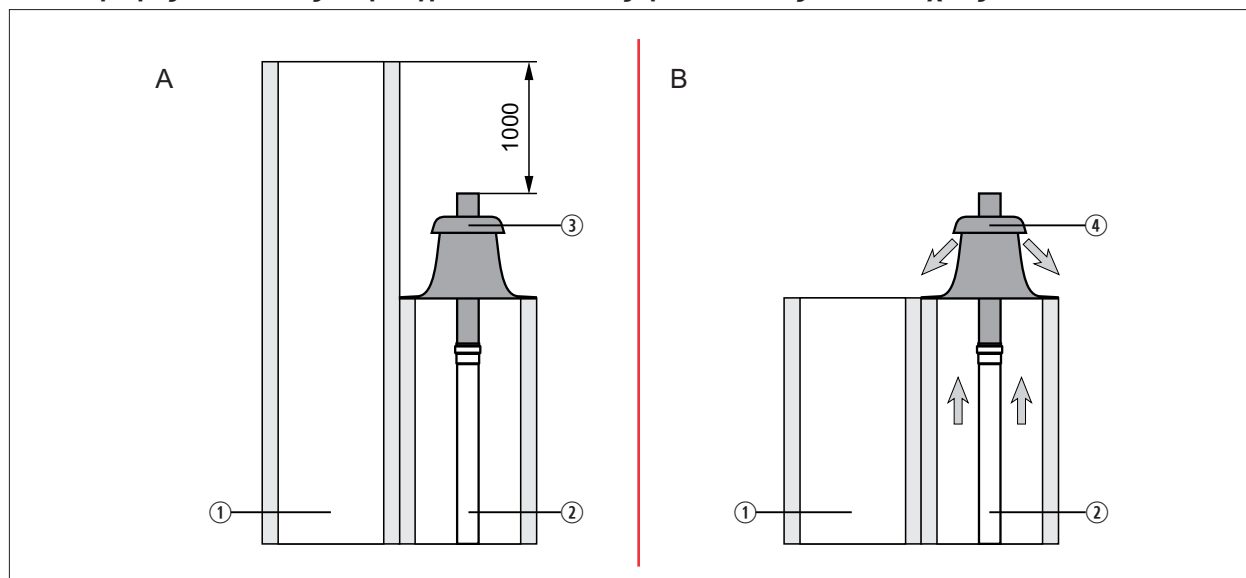
Εικ. 4.6 Ελάχιστο μέγεθος φρεατίου [mm]

4.6.6 Υποδείξεις για την σύνδεση

i Τα γνήσια εξαρτήματα της WOLF βελτιστοποιούνται για χρόνια και έχουν προσαρμοστεί στους λέβητες της WOLF.

Τρόπος σύνδεσης	Μέγιστο μήκος οριζόντιου αεραγωγού/καπναγωγού	Επιπλέον σημεία που πρέπει να ληφθούν υπόψη
Τύπος B23 Εγκαταστάσεις καυσαερίων ανθεκτικές στην υγρασία (ανοιχτού θαλάμου)	3 m	– Απαιτείται έγκριση CE της καπνοδόχου καυσαερίων.
Τύπος B33 Εγκαταστάσεις καυσαερίων ανθεκτικές στην υγρασία (ανοιχτού θαλάμου)	3 m (για εγκατάσταση σε καπνοδόχο καυσαερίων)	– Απαιτείται έγκριση CE της καπνοδόχου καυσαερίων. – Προμηθευτείτε το τεμάχιο σύνδεσης στον κατασκευαστή καπνοδόχων. – Τα ανοίγματα αέρα του χώρου τοποθέτησης πρέπει να είναι εντελώς ελεύθερα.
Τύπος C43x Καπνοδόχος αεραγωγού/καπναγωγού ανθεκτική στην υγρασία (κλειστού θαλάμου)	3 m (για εγκατάσταση σε καπνοδόχο αεραγωγού/καπναγωγού)	– Απαιτείται έγκριση CE της καπνοδόχου καυσαερίων.
Τύπος C53, C83x Καπναγωγός ανθεκτικός στην υγρασία (κλειστού θαλάμου)	3 m	– Συνιστούμε: μέγιστο μήκος του οριζόντιου αγωγού παροχής αέρα 3 m. – Ειδικές απαιτήσεις για καπναγωγούς που δεν περιβάλλονται από τον αέρα καύσης σύμφωνα με τους ειδικούς κανονισμούς πυρασφάλειας των κρατιδίων.
Τύπος C63x Αεραγωγός/καπναγωγός μη πιστοποιημένος μαζί με την εστία καύσης (κλειστού και ανοιχτού θαλάμου)	3 m	– Ο ειδικός τεχνικός είναι υπεύθυνος για το σωστό σχεδιασμό και την καλή λειτουργία συστημάτων τρίτων που έχουν εγκριθεί μόνο με το CE / DIBT. – Δεν υπάρχει ευθύνη για ελαττώματα, υλικές ζημιές ή σωματικές βλάβες που οφείλονται σε λάθος μήκη σωλήνων, υπερβολικές απώλειες πίεσης, πρόωρη φθορά από καυσαέρια και απορροή συμπυκνωμάτων ή ανεπαρκή λειτουργία π.χ. από αποκόλληση εξαρτημάτων. – Συνιστούμε: μέγιστο μήκος του οριζόντιου αγωγού παροχής αέρα 3 m. – Ο αέρας καύσης που αναρροφάται από το φρεάτιο πρέπει να είναι ελεύθερο από ακαθαρσίες.
Καπναγωγός ανθεκτικός στην υγρασία σε διπλές ή πολλαπλές καπνοδόχους	-	– Απαιτήσεις του DIN 18160-1 Φύλλο 3 – Πριν την εγκατάσταση ενημερώστε τον τοπικό καπνοδοχοκαθαριστή.

Καπναγωγός ανθεκτικός στην υγρασία σε διπλές ή πολλαπλές καπνοδόχους



Εικ. 4.7 Διπλή καπνοδόχος

A Τρόπος λειτουργίας ανοικτού και κλειστού θαλάμου

B Τρόπος λειτουργίας ανοικτού θαλάμου

① Καπνοδόχος T400

② Σύστημα από πολυπροπυλένιο έως 120 °C, με σήμανση CE

③ Κάλυμμα φρεατίου από το πρόγραμμα της WOLF


④ Κάλυμμα φρεατίου κομπλέ ανοξειδωτο από το πρόγραμμα της WOLF

4.7 Λειτουργία συστοιχίας

Μπορούν να συνδεθούν σε συστοιχία έως 4 λέβητες (ίδια ισχύος).

- Συστοιχία 4 x COB-2-29 (18,9 - 115,2 kW) ή
- Συστοιχία 4 x COB-2-40 (27,4 - 154,0 kW)

4.7.1 Διαμόρφωση πίνακα ρυθμίσεων

-  Οδηγίες συναρμολόγησης και χειρισμού για τον ειδικό τεχνικό μονάδας χειρισμού συστοιχίας KM-2
- Οδηγίες συναρμολόγησης και χειρισμού για τον ειδικό τεχνικό μονάδας χειρισμού ανάμιξης MM-2
- Οδηγίες συναρμολόγησης και χειρισμού για τον ειδικό τεχνικό μονάδας χειρισμού BM-2

Οι λέβητες διαθέτουν πλακέτες ρυθμίσεων με λειτουργίες που έχουν προσαρμοστεί στις μονάδες χειρισμού της WOLF. Η διαμόρφωση γίνεται μόνο με σύνδεση με την μονάδα χειρισμού συστοιχίας KM-2.

Η μονάδα χειρισμού συστοιχίας KM-2 ελέγχει:

- την προσαγωγή του δοχείου συλλογής ανάλογα με το φορτίο
- ένα κύκλωμα ανάμιξης
- ένα κύκλωμα μπόιλερ

Η μονάδα χειρισμού ανάμιξης MM-2 ελέγχει:

- ένα πρόσθετο κύκλωμα ανάμιξης
- ένα κύκλωμα θερμαντικών σωμάτων

Για κάθε κύκλωμα ανάμιξης μπορεί να συνδεθεί ως τηλεχειριστήριο μία μονάδα χειρισμού BM-2 με βάση τοίχου.

4.7.2 Μπόιλερ

Το μπόιλερ μπορεί να συνδεθεί μετά τον διαχωριστή συστήματος ή μέσω ενός υδραυλικού διαχωριστή. Η φόρτιση του μπόιλερ ελέγχεται μέσω της μονάδας χειρισμού συστοιχίας KM-2 όπου συνδέονται ο κυκλοφορητής φόρτισης μπόιλερ και ο ηλεκτρονικός αισθητήρας μπόιλερ.

4.7.3 Σύστημα θέρμανσης

Κύκλωμα θέρμανσης

Για να διασφαλιστεί ότι η παροχή νερού θέρμανσης μέσω κάθε λέβητα είναι όσο το δυνατόν ίση πρέπει να επιλεγεί ένας από τους παρακάτω τρόπους σύνδεσης:

- Για ακριβή υδραυλική εξισορρόπηση, μπορεί να εγκατασταθεί βαλβίδα εξισορρόπησης στον σωλήνα παροχής κάθε λέβητα.
- Κατασκευάστε σωλήνες προσαγωγής και επιστροφής του ίδιου μήκους για προσαγωγή και επιστροφή σύμφωνα με το σύστημα Tichelmann για να διασφαλίσετε ίσες απώλειες πίεσης σε κάθε σωλήνα.

Υδραυλικός διαχωριστής

Πρέπει να αποκλειστεί κάθε επίδραση των κυκλοφορητών φόρτισης και κυκλώματος θέρμανσης στη λειτουργία του λέβητα. Για το λόγο αυτόν θα πρέπει να τοποθετηθεί ένας υδραυλικός διαχωριστής πριν το κύκλωμα θέρμανσης ή μπόιλερ. Επιπλέον, η ροή νερού θέρμανσης μέσω του λέβητα πρέπει να ρυθμιστεί χαμηλότερα από τη ροή μέσω των δευτερευόντων κυκλωμάτων θέρμανσης. Ως εκ τούτου πρέπει η ροή πριν από τον υδραυλικό διαχωριστή να ρυθμίζεται με μια βαλβίδα εξισορρόπησης ή στραγγαλισμού..

Διαχωρισμός συστήματος

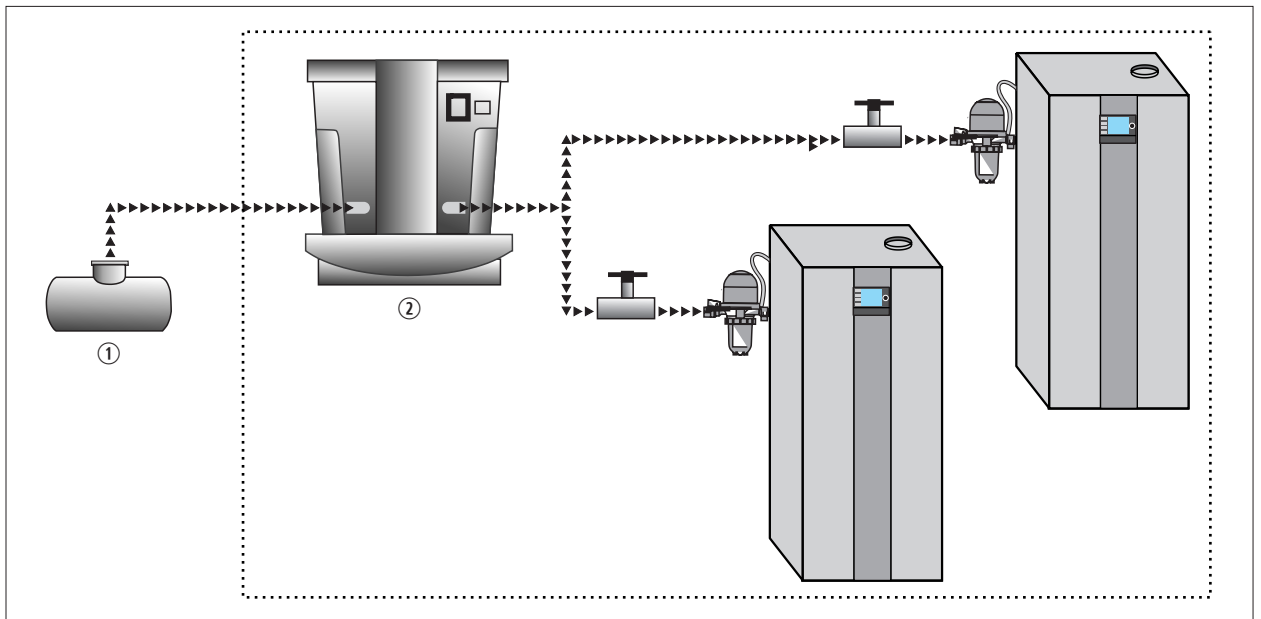
Εναλλακτικά αντί υδραυλικού διαχωριστή μπορεί να τοποθετηθεί ένας εναλλάκτης θερμότητας. Αυτό είναι απαραίτητο εάν έχουν τοποθετηθεί σωλήνες που δεν είναι στεγανοί στη διάχυση οξυγόνου.

4.7.4 Τροφοδοσία καυσίμου

Διαστασιολογήστε τους σωλήνες πετρελαίου σύμφωνα με το TRÖI.

Κάθε λέβητας πρέπει να έχει την δική του τροφοδοσία πετρελαίου.

Με μία δεξαμενή πετρελαίου η τροφοδοσία πετρελαίου γίνεται κεντρικά από μία συσκευή παροχής πετρελαίου. Τοποθετήστε την συσκευή παροχής πετρελαίου όσο γίνεται πιο κοντά στην συστοιχία λέβητων.



Εικ. 4.8 Τροφοδοσία καυσίμου

① Δεξαμενή πετρελαίου

② Συσκευή παροχής πετρελαίου

4.7.5 Αεραγωγός/καπναγωγός

Ξεχωριστός ομοαξονικός αεραγωγός/καπναγωγός



ΥΠΟΔΕΙΞΗ

Επαναρρόφηση καυσαερίων από γειτονικά στόμια εξόδου καυσαερίων!

Δυσλειτουργίες στον λέβητα.

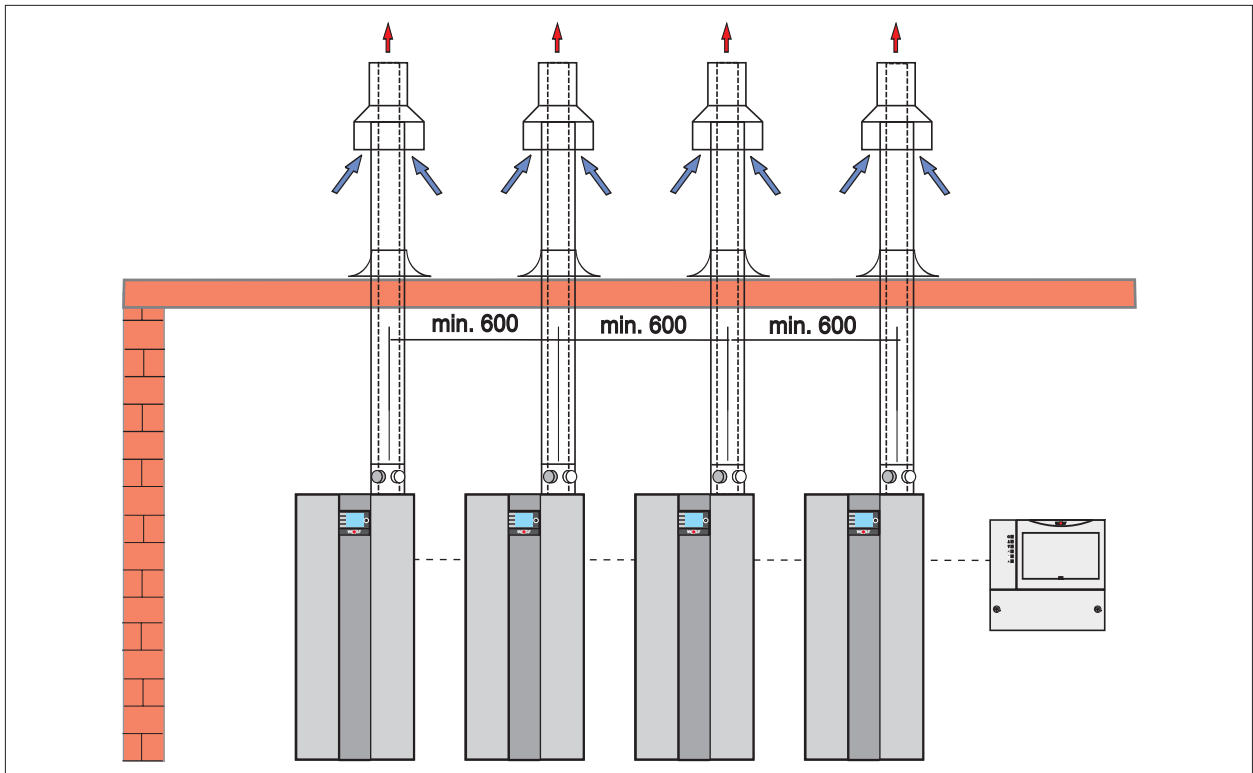
- ▶ Διατηρήστε την ελάχιστη απόσταση των 600 mm.
- ▶ Η διάταξη των στομιών εξόδου καυσαερίων να είναι περίπου στο ίδιο ύψος

Να μην γίνει υπέρβαση του μέγιστου επιτρεπόμενου αναγόμενου μήκους.

Το υπολογισμένο μήκος αποτελείται από το μήκος των ευθειών και το μήκος των γωνιών. Η γωνία 87° υπολογίζεται ως μήκος 2,0 m και η γωνία 45° ως 1,2 m.

Μέγιστο επιτρεπόμενο αναγόμενο μήκος:

- DN80/125 max. 18 m
- DN110/160 max. 14 m



Εικ. 4.9 Έλεγχος συστοιχίας με ξεχωριστό κάθετο ομοαξονικό αεραγωγό/καπναγωγό τύπου C33x

Καπναγωγός με αγωγό συλλογής (συστοιχία καυσαερίων)



ΚΙΝΔΥΝΟΣ

Διαρροή καυσαερίων!

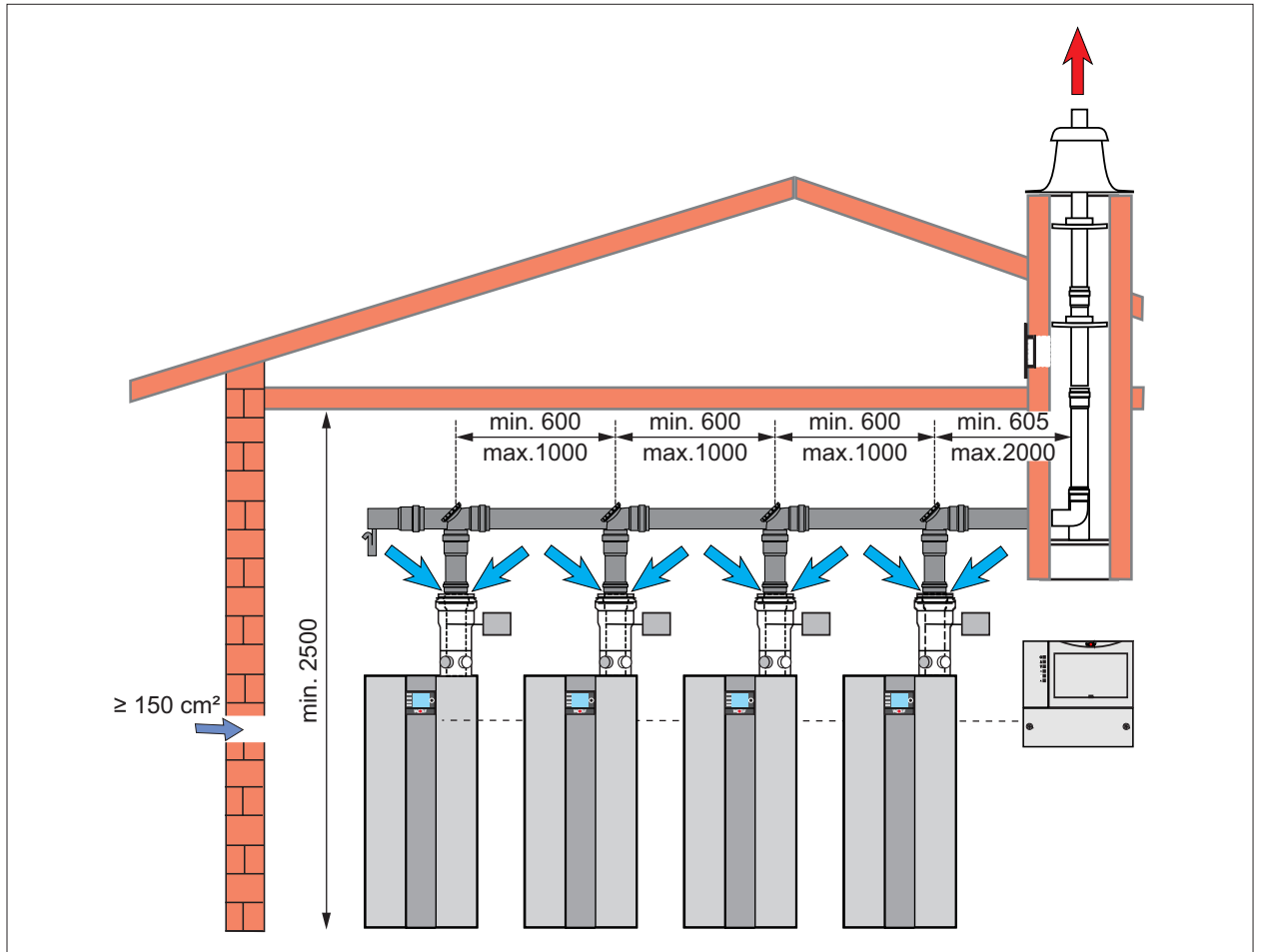
Ασφυξία και κίνδυνος σοβαρής έως επικίνδυνης για τη ζωή δηλητηρίασης.

- ▶ Χρησιμοποιήστε συστοιχία καυσαερίων μόνο με πιστοποιημένα ντάμπερ καυσαερίων.

Ο σχεδιασμός πρέπει να γίνεται κατά EN 13984-1. Λάβετε υπόψη τις νομικές και πολεοδομικές προδιαγραφές των κρατιδίων.

Για λέβητες συμπύκνωσης πετρελαίου με ενιαίο καπναγωγό ο κατάλληλος τρόπος λειτουργίας είναι μόνο του ανοιχτού θαλάμου (τύπος B23). Στους τρόπους λειτουργίας ανοιχτού θαλάμου πρέπει να υπάρχει στον χώρο τοποθέτησης ένα άνοιγμα σύνδεσης με το ύπαιθρο επιφάνειας τουλάχιστον 150 cm².

Επιτρέπονται να τοποθετηθούν, εκτός από τα τεμάχια σύνδεσης με τον λέβητα, το πολύ 2 επιπρόσθετες γωνίες 87°.



Πίν. 4.12 Έλεγχος συστοιχίας με αγωγό συλλογής

Μέγιστο ύψος καπναγωγού με αγωγό συλλογής

Προϋποθέσεις για τον υπολογισμό:

- ▶▶ Μήκος του καπναγωγού μεταξύ των μεμονωμένων λεβήτων το μέγιστο 1 m
- ▶▶ Μήκος του καπναγωγού μετά τον τελευταίο λέβητα το μέγιστο 2 m
- ▶▶ Γεωδαιτικό ύψος: 325 m
- ▶ Αν οι προϋποθέσεις αποκλίνουν στον χώρο εγκατάστασης πραγματοποιήστε μεμονωμένο υπολογισμό.

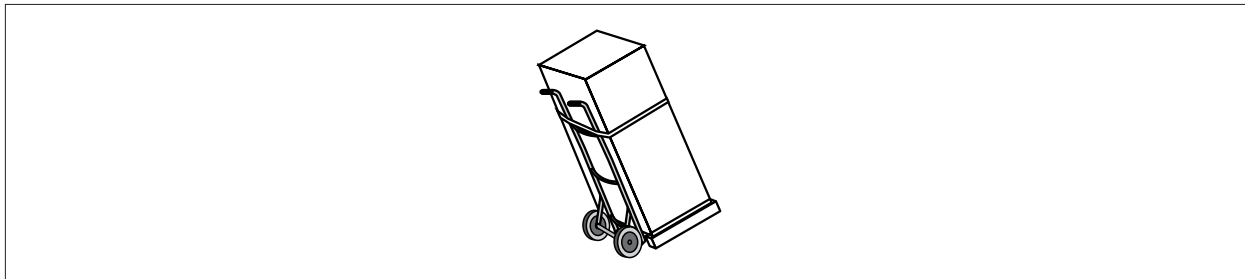
Αριθμός COB-2		2 x 29	2 x 29	3 x 29	4 x 29	2 x 40	3 x 40	4 x 40
Εγκατάσταση		Τύπος B23						
Ονομαστική διάμετρος καπναγωγού	DN	110	160	160	160	160	160	160
Συνολική ροή μάζας καυσαερίων	g/s	26,6	26,6	40,0	53,3	35,0	52,5	70,0
Μέγιστη θερμοκρασία καυσαερίων	°C	76				83		
Μέγιστο ενεργό ύψος	m	30						

Πίν. 4.13 Μέγιστο ύψος καπναγωγού με αγωγό συλλογής

5 Εγκατάσταση

5.1 Μεταφορά λέβητα / μπόιλερ διαστρωμάτωσης

Η μεταφορά του λέβητα και του μπόιλερ πρέπει να γίνει εντός της συσκευασίας τους και πάνω στην παλέτα. Κατάλληλο για αυτό είναι ένα καροτσάκι.



Εικ. 5.1 Μεταφορά λέβητα / μπόιλερ διαστρωμάτωσης

- ▶ Τοποθετήστε το καροτσάκι στην πίσω πλευρά του λέβητα ή του μπόιλερ.
- ▶ Δέστε και τεντώστε τον ιμάντα γύρω από τον λέβητα.
- ▶ Μεταφέρετε τον λέβητα στον χώρο τοποθέτησης.
- ▶ Αφαιρέστε τον ιμάντα και την συσκευασία.
- ▶ Αφαιρέστε τις βίδες στερέωσης πάνω στην παλέτα.
- ▶ Κατεβάστε τον λέβητα ή το μπόιλερ από την παλέτα.

5.2 Έλεγχος περιεχομένου παράδοσης

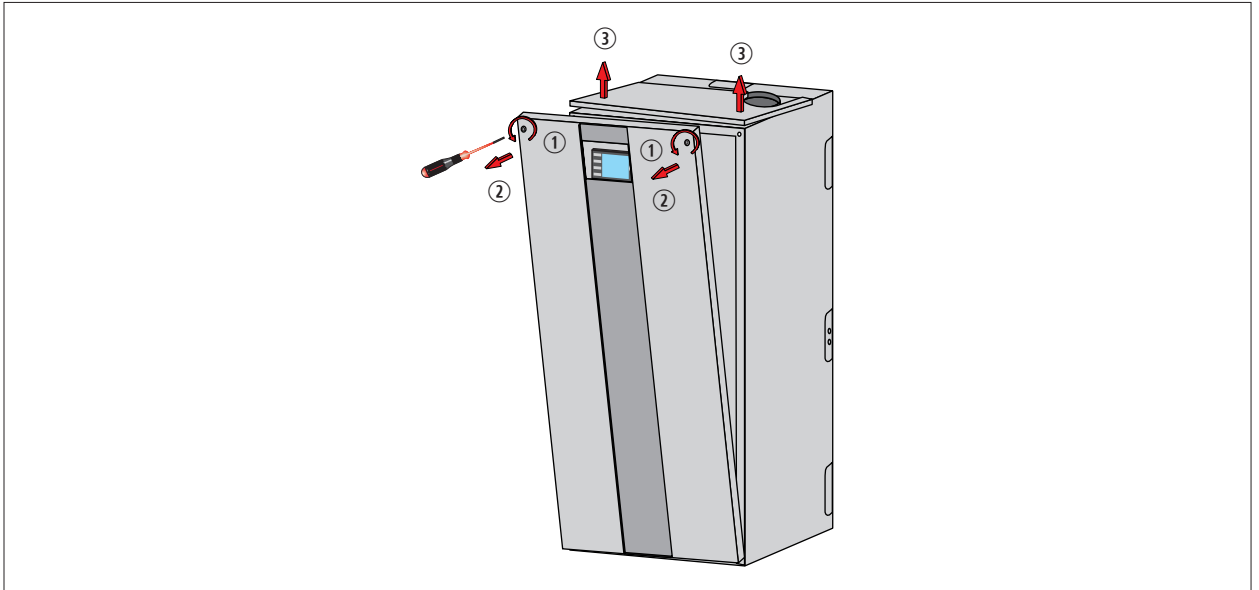
Τα ακόλουθα τεμάχια περιέχονται στο περιεχόμενο παράδοσης του COB-2 ή COB-2-TS:

Περιεχόμενο παράδοσης	COB-2	COB-2-TS
Λέβητας συμπύκνωσης πετρελαίου COB-2-15/20/29/40	•	•
Μπόιλερ διαστρωμάτωσης TS-15/20/29	-	•
Σιφώνι με σωλήνα	•	•
Ανωξειδωτη βούρτσα καθαρισμού	•	•
Εργαλείο συντήρησης	•	•
Οδηγίες συναρμολόγησης COB-2 / COB-2-TS	•	•
Οδηγίες χειρισμού COB-2 / COB-2-TS	•	•
Οδηγίες συντήρησης COB-2 / COB-2-TS	•	•
Ανταλλακτικό φίλτρο 40 μm	•	•

Εγκατάσταση

5.3 Αποσυναρμολόγηση / συναρμολόγηση καλυμμάτων

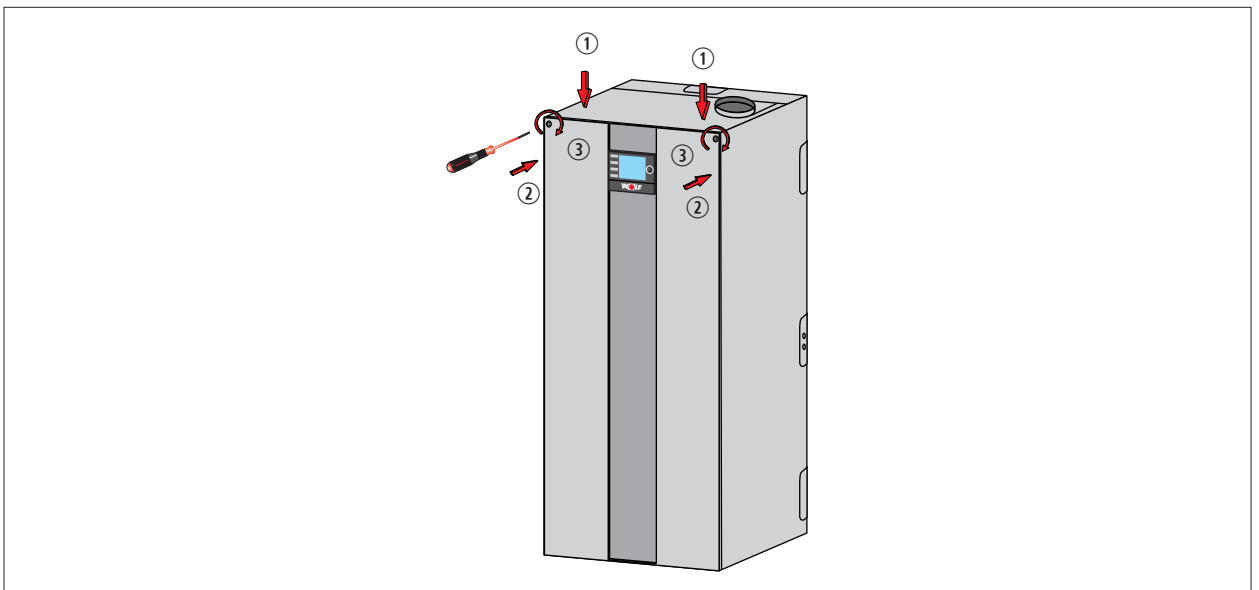
Αποσυναρμολόγηση καλυμμάτων



Εικ. 5.2 Αποσυναρμολόγηση καλυμμάτων

- ▶ Ξεβιδώστε τις βίδες (1).
- ▶ Βγάλτε το εμπρόσθιο κάλυμμα προς τα εμπρός (2).
- ▶ Βγάλτε το πάνω καπάκι προς τα επάνω (3).

Συναρμολόγηση καλυμμάτων



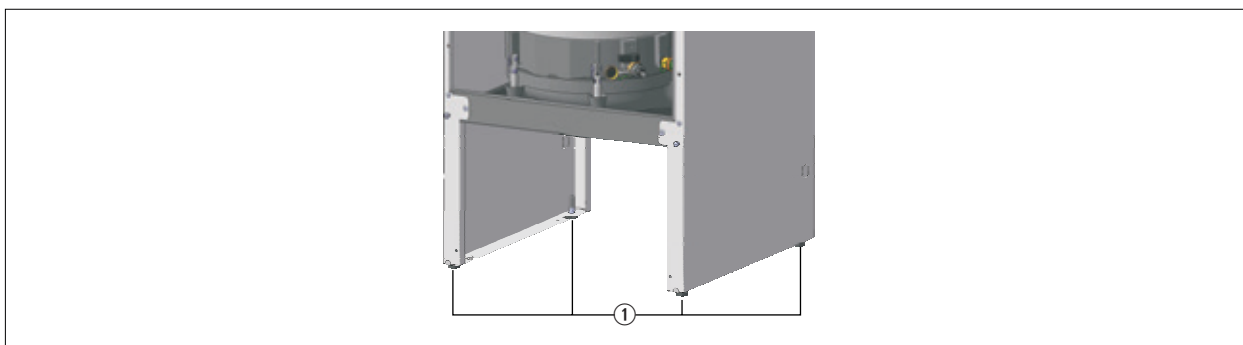
Εικ. 5.3 Συναρμολόγηση καλυμμάτων

- ▶ Τοποθετήστε το πάνω καπάκι (1).
- ▶ Τοποθετήστε το εμπρόσθιο κάλυμμα (2).
- ▶ Βιδώστε τις βίδες (3).

5.4 Τοποθέτηση λέβητα και μπόιλερ

i Διατηρήστε τις ελάχιστες αποστάσεις! Έτσι διευκολύνετε τις εργασίες συναρμολόγησης, συντήρησης και service (4.2.1 Ελάχιστες αποστάσεις τοίχων από μπροστά και στο πλάϊ).

- ▶ Αποσυναρμολογήστε τα καλύμματα (4.2.1 Ελάχιστες αποστάσεις τοίχων από μπροστά και στο πλάϊ).
- ▶ Ρυθμίστε την οριζόντια κλίση του λέβητα και του μπόιλερ με τα ποδαράκια.



Εικ. 5.4 Ρύθμιση οριζόντιας κλίσης λέβητα

① Ποδαράκια

5.5 Συναρμολόγηση σετ ασφαλείας και σετ κυκλοφορητών

► Συναρμολογήστε το σετ ασφαλείας και τα απαραίτητα σετ κυκλοφορητών.

Αριθμός σετ κυκλοφορητών	Πιθανές θέσεις συναρμολόγησης
1-2	– Πλαϊνά καλύμματα – Τοίχος (αριστερά, δεξιά, πίσω)
>3	– Τοίχος (αριστερά, δεξιά, πίσω)

Σετ ασφαλείας

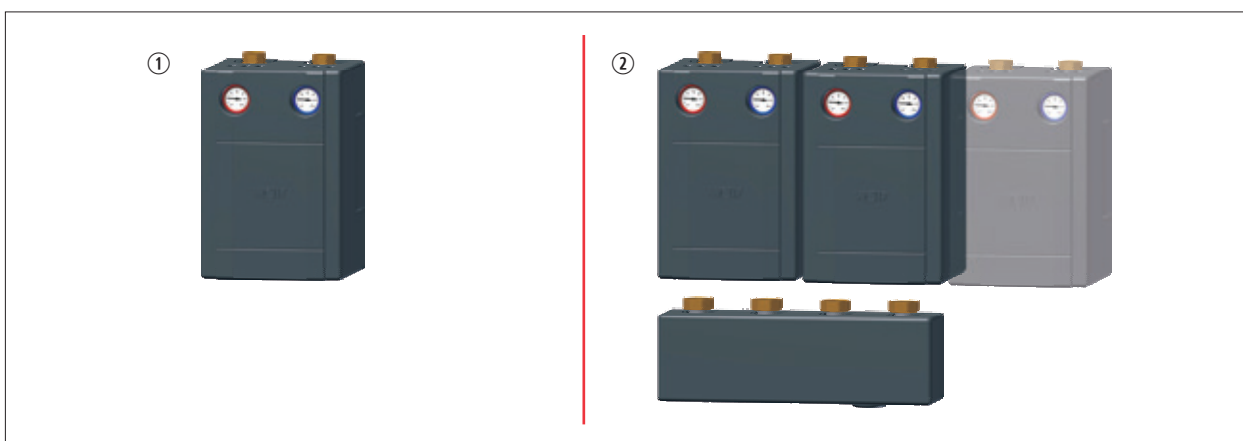
- Συναρμολογήστε το σετ ασφαλείας στην προσαγωγή και επιστροφή της θέρμανσης.
- Οδηγήστε τους σωλήνες απορροής από τις βαλβίδες ασφαλείας στο χωνί απορροής.



Εικ. 5.5 Σετ ασφαλείας με τεμάχιο αντιστάθμισης

Σετ κυκλοφορητή

► Συναρμολογήστε το σετ κυκλοφορητή στο σετ ασφαλείας.



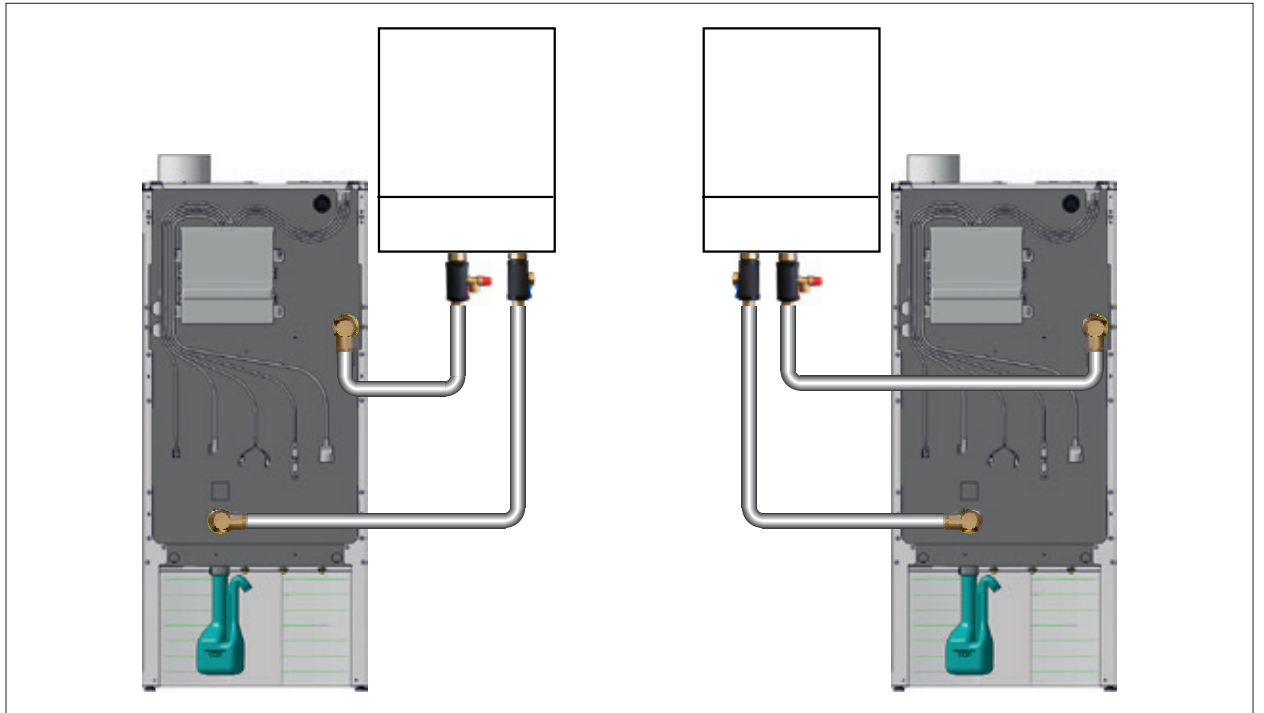
Εικ. 5.6 Σετ κυκλοφορητή

① Σετ κυκλοφορητή για 1 κύκλωμα θέρμανσης

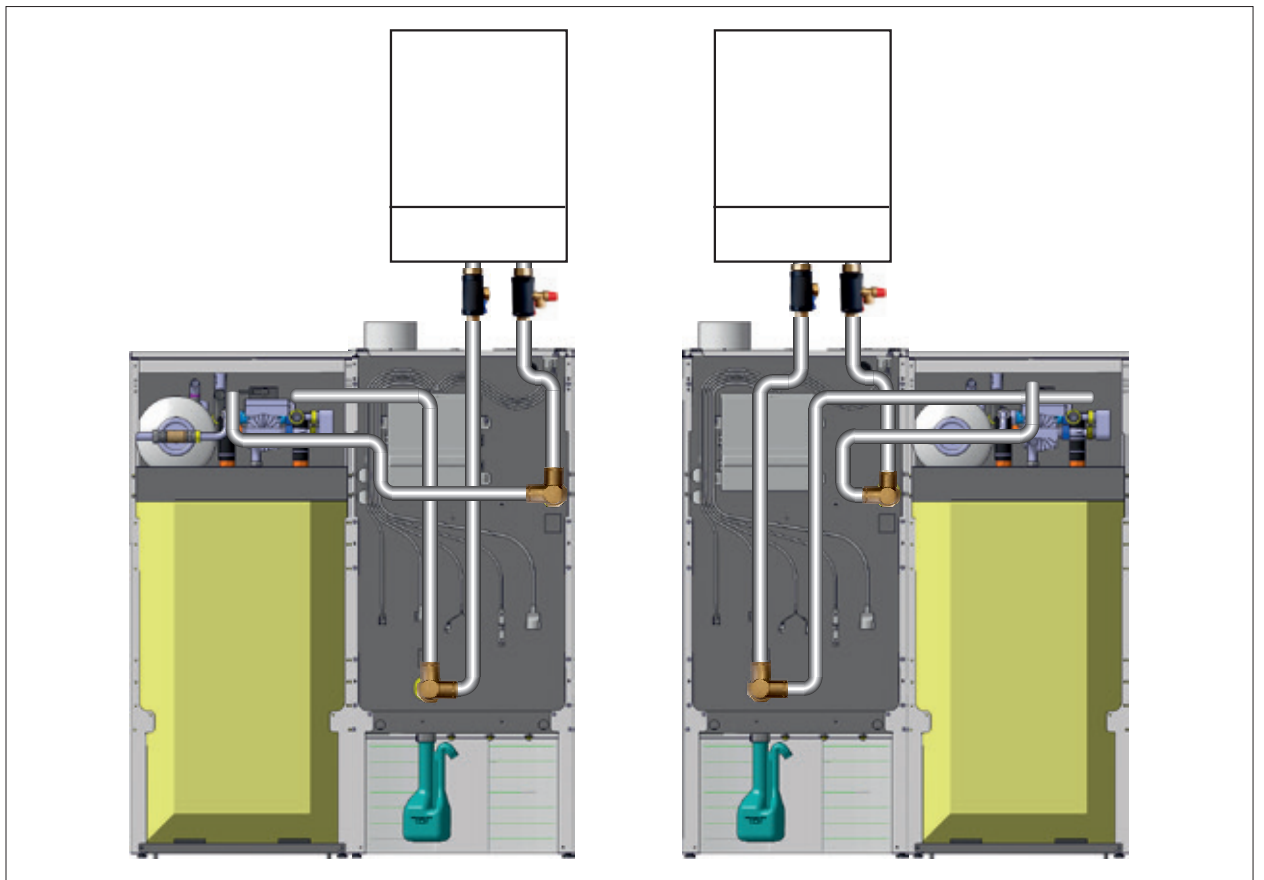
② Σετ κυκλοφορητή για 2 ή 3 κυκλώματα θέρμανσης με συλλέκτη διανομής

Εγκατάσταση

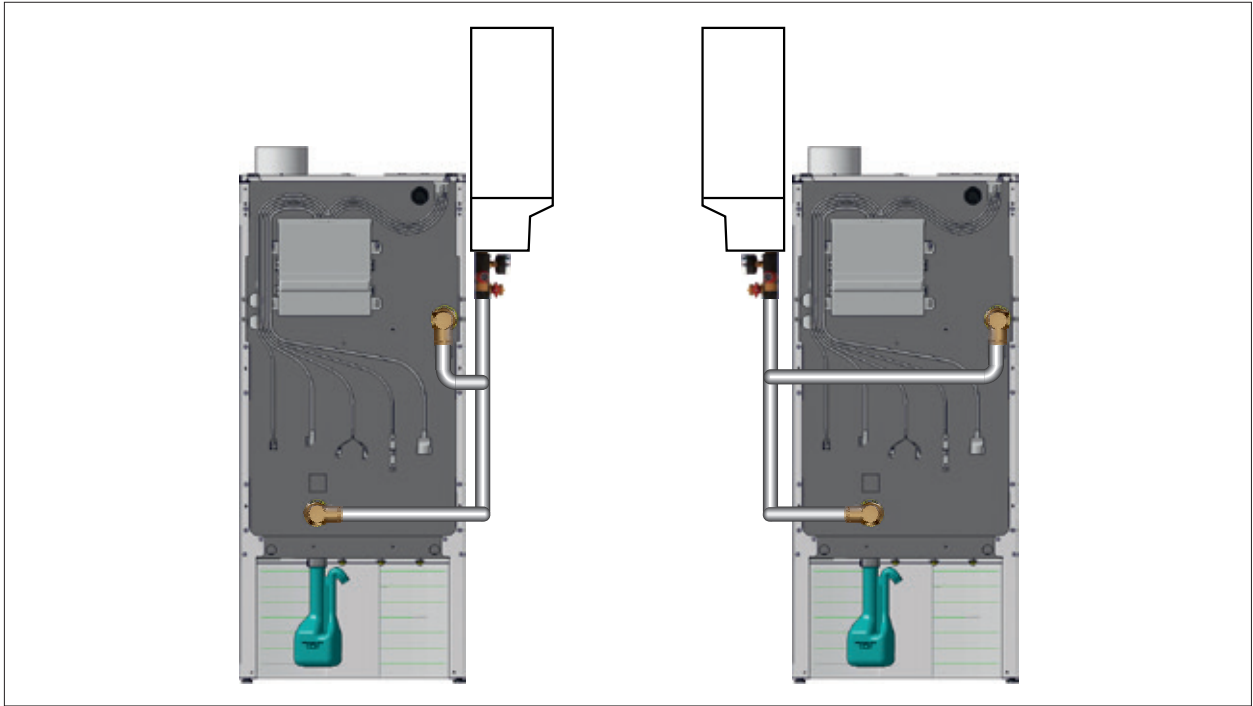
5.5.1 Παραδείγματα εγκατάστασης



Εικ. 5.7 Σετ σύνδεσης δίπλα από τον λέβητα και στον τοίχο



Εικ. 5.8 Σετ σύνδεσης πίσω από τον λέβητα και στον τοίχο



Εικ. 5.9 Σετ σύνδεσης στον λέβητα

5.6 Σύνδεση κρύου νερού

- ▶ Ελέγξτε την πίεση λειτουργίας (μέγιστο 10 bar).

Αν η πίεση λειτουργίας είναι μεγαλύτερη:

- ▶ Τοποθετήστε έναν ελεγμένο και εγκεκριμένο μειωτή πίεσης.

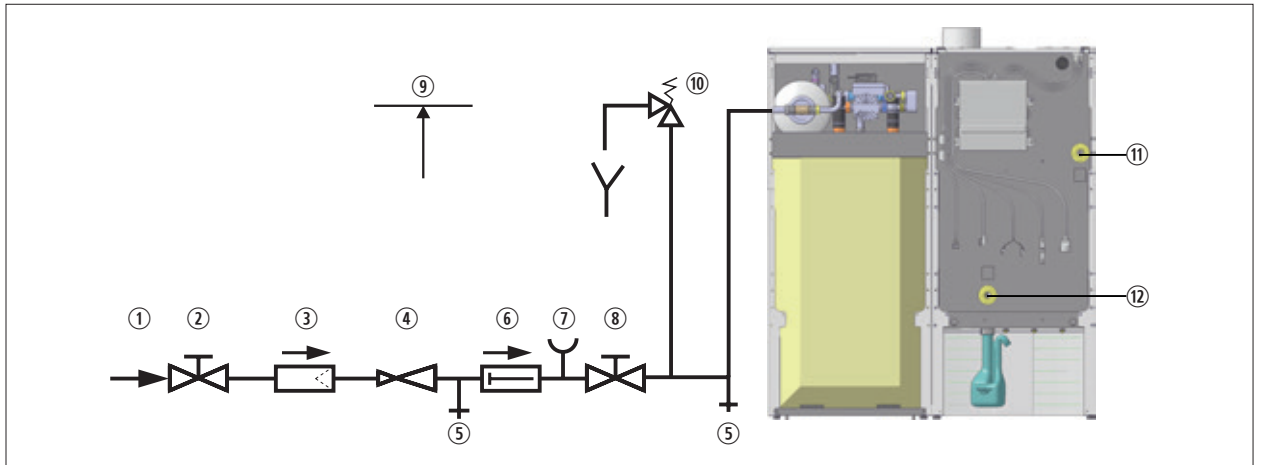
Εάν χρησιμοποιούνται μπαταρίες ανάμιξης:

- ▶ Τοποθετήστε έναν κεντρικό μειωτή πίεσης.

- ▶ Για τις συνδέσεις κρύου και ζεστού νερού πρέπει να ληφθούν υπόψη το πρότυπο DIN 1988 και οι προδιαγραφές της τοπικής εταιρείας ύδρευσης.

Εάν η εγκατάσταση δεν συμφωνεί με την [Εικ. 5.10 Σύνδεση κρύου νερού κατά DIN 1988](#), τότε ακυρώνεται κάθε απαίτηση για εγγύηση έναντι της WOLF GmbH.

- i** Σε σύνδεση με τον λέβητα ενός μπόνιερ διαστρωμάτωσης TS δεν είναι δυνατή η παράλληλη λειτουργία. Αν η παράμετρος εγκατάστασης (A10: Απελευθέρωση παράλληλης λειτουργίας) ρυθμιστεί σε **παράλληλη λειτουργία ζεστού νερού** ο κυκλοφορητής κυκλώματος θέρμανσης δεν ενεργοποιείται.



Εικ. 5.10 Σύνδεση κρύου νερού κατά DIN 1988

- | | |
|---|---|
| ① Παροχή κρύου νερού | ⑦ Σύνδεση μανόμετρου |
| ② Βάνα | ⑧ Βάνα |
| ③ Φίλτρο πόσιμου νερού | ⑨ Πάνω από την πάνω ακμή του μπόιλερ |
| ④ Μειωτής πίεσης | ⑩ Βαλβίδα ασφαλείας (ελεγμένο εξάρτημα) |
| ⑤ Εκκένωση | ⑪ Προσαγωγή θέρμανσης |
| ⑥ Βαλβίδα αντεπίστροφής (ελεγμένο εξάρτημα) | ⑫ Επιστροφή θέρμανσης |

5.7 Σύνδεση σωλήνα πετρελαίου

- ▶ Συνδέστε την εγκατάσταση.
 - ▶ Τοποθετήστε φίλτρο πετρελαίου σε συνδυασμό με αυτόματο εξαεριστικό και ενσωματωμένη βάνα από το πρόγραμμα εξαρτημάτων της WOLF.
 - ▶ Ελέγξτε τον σωλήνα πετρελαίου σύμφωνα με το TRÖI για:
 - Καλή κατάσταση
 - Σωστή εγκατάσταση
 - Στεγανότητα
- i** Αυτός ο έλεγχος γίνεται στις ακόλουθες περιπτώσεις:
- Πριν την πρώτη έναρξη λειτουργίας
 - Στους υπόγειους σωλήνες πετρελαίου πριν την κάλυψή τους
 - Μετά από εργασίες στους σωλήνες πετρελαίου (εξαιρείται η αλλαγή φίλτρου πετρελαίου)

5.7.1 Σύνδεση φίλτρου πετρελαίου σε συνδυασμό με αυτόματο εξαεριστικό

⚠ ΠΡΟΣΟΧΗ Διαρροή πετρελαίου!

- Ρύπανση του πόσιμου νερού από επικίνδυνες ουσίες.
- ▶ Συναρμολογήστε τον σωλήνα πετρελαίου χωρίς τάσεις.

⚠ ΥΠΟΔΕΙΞΗ Ξένες ουσίες στον αγωγό πετρελαίου

- Ζημίες στην εγκατάσταση.
- ▶ Πριν την έναρξη λειτουργίας ξεπλύντε τον σωλήνα πετρελαίου.

- ▶ Οδηγήστε τον σωλήνα πετρελαίου από το πίσω τοίχωμα.
- ✓ Ο σωλήνας πετρελαίου να προεξέχει το πολύ 90 cm έξω από τα καλύμματα.
- ▶ Στερεώστε το φίλτρο πετρελαίου σε συνδυασμό με αυτόματο εξαεριστικό (ενσωματωμένη βάνα) με το στήριγμά του στις προβλεπόμενες θέσεις.

5.7.2 Σύνδεση αντεπίστροφης βαλβίδας υποπίεσης

- ▶ Συνδέστε την αντεπίστροφη βαλβίδα υποπίεσης στην έξοδο A1
- ▶ Παραμετροποιήστε την A1 (Βαλβ. καυσ.) (7.2.7 HG14: Λειτουργία εξόδου A1).

Αν η έξοδος A1 χρησιμοποιείται ήδη (π.χ. για κυκλοφορητή ανακυκλοφορίας):

- ▶ Χρησιμοποιήστε μονάδα E/A (μονάδα επέκτασης) για δύο παραμετροποιήσιμες εισόδους-εξόδους (εξάρτημα).

Εγκατάσταση

- ▶ Συνδέστε την αντεπίστροφη βαλβίδα υποπίεσης στην έξοδο A3.
- ▶ Καλωδιώστε την A3 και παραμετροποιήστε την (7.2.27 HG58: Έξοδος A3).

Εναλλακτικά:

- ▶ Χρησιμοποιήστε προσαρμογέα (ενδιάμεσο φις).
- ▶ Κουμπώστε τον προσαρμογέα μεταξύ του κινητήρα την αντλίας πετρελαίου και του φις του κινητήρα.

5.8 Σύνδεση απορροής συμπυκνωμάτων

⚠ ΚΙΝΔΥΝΟΣ

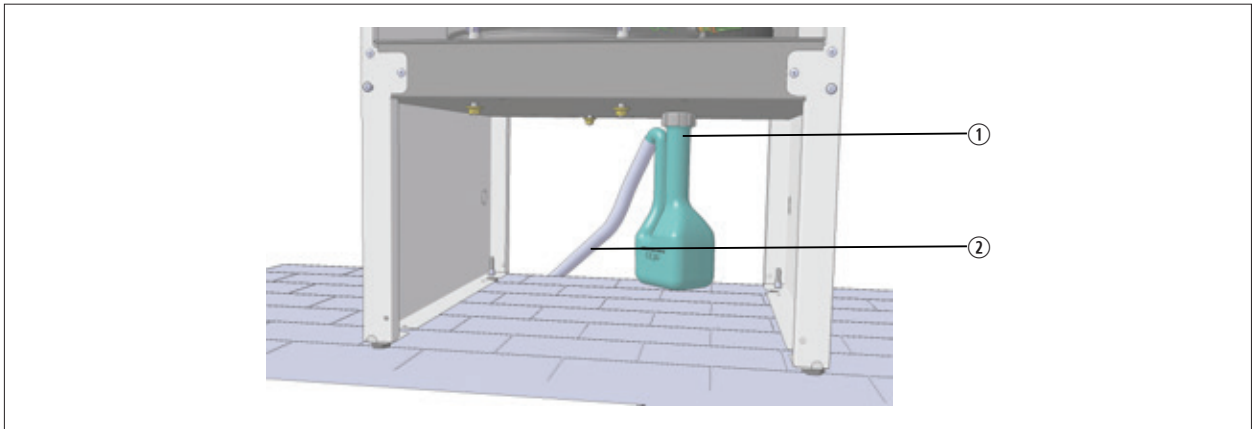
Διαρροή καυσαερίων!

Ασφυξία και κίνδυνος σοβαρής έως επικίνδυνης για τη ζωή δηλητηρίασης.

- ▶ Γεμίστε με νερό το σιφώνι και το κουτί ουδετεροποίησης πριν την έναρξη λειτουργίας.

5.8.1 Σύνδεση σιφωνιού

- ▶ Αφαιρέστε το πώμα σφράγισης από το άκρο σύνδεσης του σιφωνιού για να εξασφαλίσετε την απρόσκοπτη απορροή των συμπυκνωμάτων. Διαφορετικά θα υπάρξουν δυσλειτουργίες.
- ▶ Συνδέστε το σιφώνι στο στόμιο σύνδεσης της λεκάνης του θαλάμου καύσης.
- ▶ Συνδέστε τον σωλήνα απορροής με το σιφώνι και τον σωλήνα απορροής του κτηρίου.
- ▶ Προσέξτε την μόνιμη κλίση και εξαέρωση.



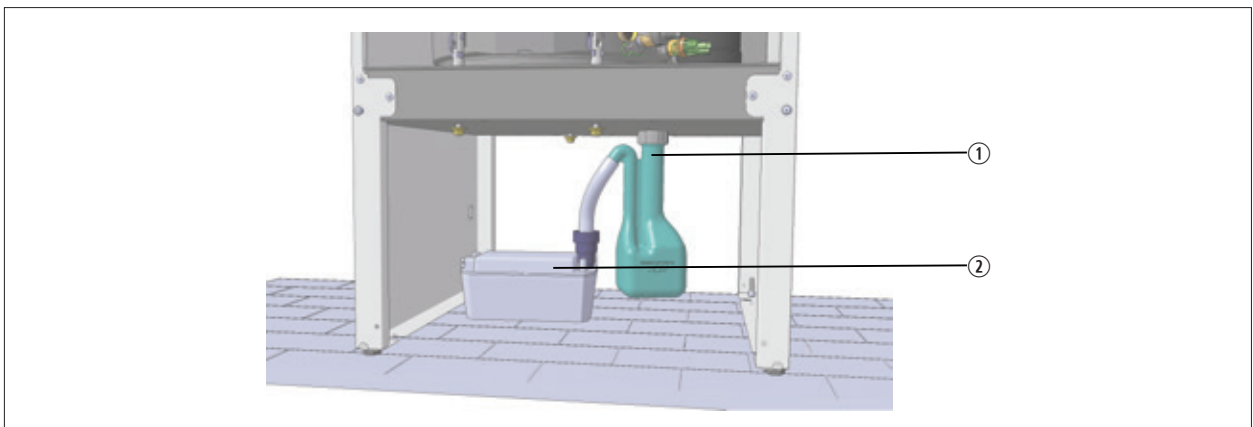
Εικ. 5.11 Σιφώνι με σωλήνα απορροής

① Σιφώνι

② Σωλήνας απορροής

5.8.2 Σύνδεση αντλίας συμπυκνωμάτων

- ▶ Οδηγήστε τον σωλήνα απορροής του σιφωνιού στην αντλία συμπυκνωμάτων.
- ▶ Συνδέστε την αντλία συμπυκνωμάτων με τον σωλήνα απορροής του κτηρίου.



Εικ. 5.12 Σιφώνι με αντλία συμπυκνωμάτων

① Σιφώνι

② Αντλία συμπυκνωμάτων

Εγκατάσταση

5.8.3 Σύνδεση κουτιού ουδετεροποίησης

 Οδηγίες συναρμολόγησης κουτιού ουδετεροποίησης

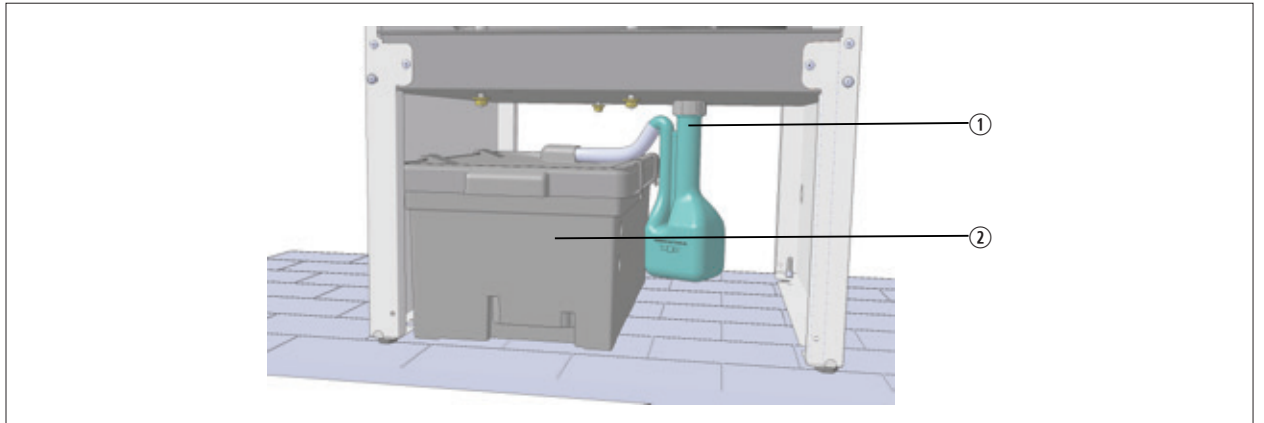


ΥΠΟΔΕΙΞΗ

Διαρροή νερού!

Ζημιές από το νερό.

- ▶ Ελέγξτε το κουτί ουδετεροποίησης για στεγανότητα.
- ▶ Για να ελέγξετε το κουτί ουδετεροποίησης για στεγανότητα γεμίστε το πριν την έναρξη λειτουργίας με νερό.
- ✓ Όλες οι συνδέσεις είναι στεγανά συναρμολογημένες.
- ▶ Λάβετε υπόψη τις οδηγίες συναρμολόγησης του κουτιού ουδετεροποίησης!



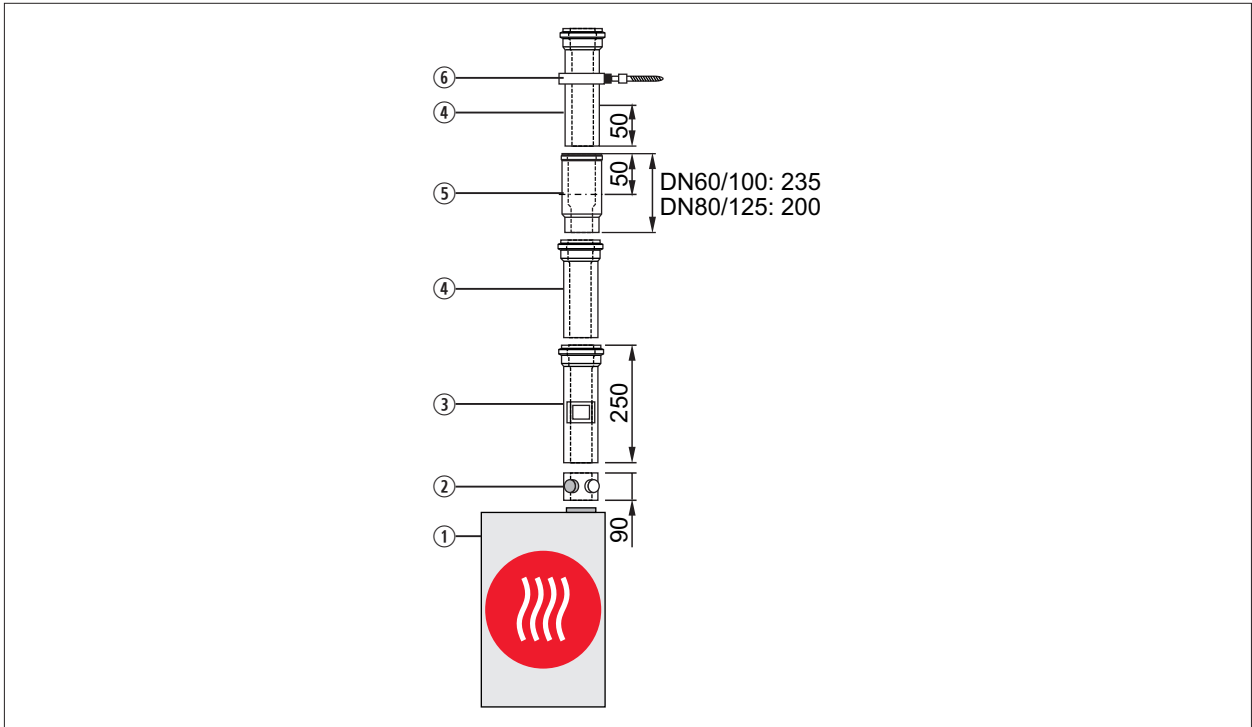
Εικ. 5.13 Σιφώνι με κουτί ουδετεροποίησης

① Σιφώνι

② Κουτί ουδετεροποίησης (προαιρετικά με αντλία συμπυκνωμάτων)

5.9 Σύνδεση αεραγωγού/καπναγωγού

► Λάβετε υπόψη τις υποδείξεις για τον σχεδιασμό 4.6 Αεραγωγός/καπναγωγός.



Εικ. 5.14 Παράδειγμα αεραγωγού/καπναγωγού [mm]

- | | |
|--|------------------------|
| ① Λέβητας | ④ Αεραγωγός/καπναγωγός |
| ② Τεμάχιο σύνδεσης λέβητα με οπή μέτρησης καυσαερίων | ⑤ Διάταξη διαχωρισμού |
| ③ Τεμάχιο επιθεώρησης | ⑥ Στήριγμα απόστασης |

5.9.1 Συναρμολόγηση αεραγωγού/καπναγωγού

 Υποδείξεις συναρμολόγησης αεραγωγού/καπναγωγού

ΥΠΟΔΕΙΞΗ

Πολύ μικρή κλίση του αεραγωγού/καπναγωγού!

Διάβρωση εξαρτημάτων ή δυσλειτουργίες.

► Συναρμολογήστε τον αεραγωγό/καπναγωγό με τουλάχιστον 3° κλίση (6 cm/m) προς τον λέβητα.

- Να λάβετε υπόψη τις επισυναπτόμενες υποδείξεις συναρμολόγησης του αεραγωγού/καπναγωγού.
- Σε καμία περίπτωση μην τοποθετήσετε ελαττωματικά μέρη.
- Δημιουργήστε τις συνδέσεις στα καυσαέρια με μούφα και στεγανοποιητικό δακτύλιο.
- Δώστε προσοχή στην σωστή τοποθέτηση των στεγανοποιητικών δακτυλίων.
- Οι μούφες να τοποθετούνται πάντα αντίθετα στην ροή των συμπυκνωμάτων.
- Οι καπναγωγοί να κόβονται πάντα από την ίσια άκρη και **όχι** από την άκρη που είναι η μούφα.
- Ξύστε τους καπναγωγούς μετά το κόψιμο για να εξασφαλίσετε την στεγανή συναρμολόγηση των συνδέσεων των αγωγών.
- Καθαρίστε πριν την συναρμολόγηση.
- Αλείψτε όλους τους αεραγωγούς/καπναγωγούς με π.χ. σαπουνόνερο ή με άλλο κατάλληλο μη σιλικονούχο λιπαντικό.
- Στηρίξτε τους αγωγούς με τα στηρίγματα απόστασης.

Σύνδεση τεμαχίου σύνδεσης λέβητα με την οπή μέτρησης καυσαερίων

- Συναρμολογήστε το τεμάχιο σύνδεσης λέβητα με την οπή μέτρησης καυσαερίων (2) (Εικ. 5.14 Παράδειγμα αεραγωγού/καπναγωγού [mm]) στο άνοιγμα του λέβητα (1).

Συναρμολόγηση τεμαχίου επιθεώρησης

Αν απαιτείται για τον αεραγωγό/καπναγωγό ένα άνοιγμα επιθεώρησης:

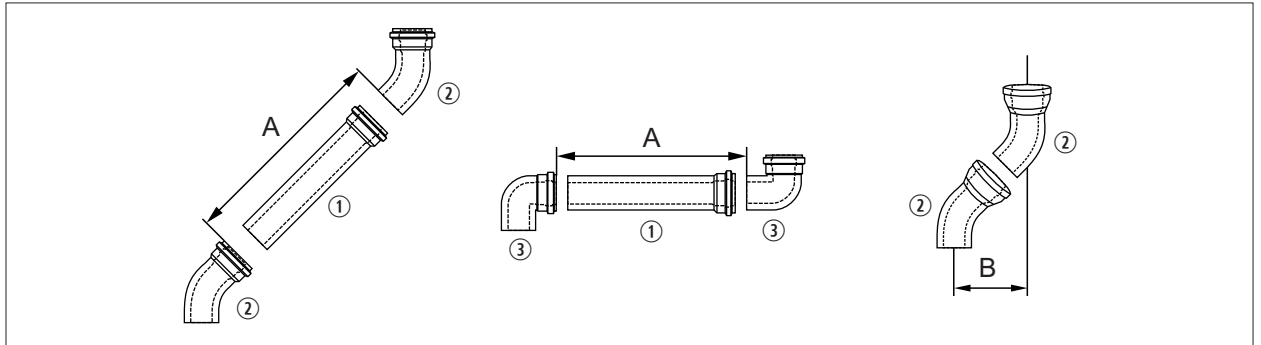
- Τοποθετήστε στον αεραγωγό/καπναγωγό ένα άνοιγμα επιθεώρησης.

Εγκατάσταση

Συναρμολόγηση διάταξης διαχωρισμού

- ▶ Σπρώξτε την διάταξη διαχωρισμού **(6)** (Εικ. 5.14 Παράδειγμα αεραγωγού/καπναγωγού [mm]) μέσα στην προβλεπόμενη μούφα **(5)** μέχρι να τερματίσει.
- ▶ Σπρώξτε τον αεραγωγό/καπναγωγό **(5)** 50 mm στην μούφα της διάταξης διαχωρισμού **(6)**.
- ▶ Στερεώστε οπωσδήποτε σε αυτό σημείο τον αεραγωγό/καπναγωγό **(5)**, π.χ. με στήριγμα απόστασης **(7)** ή στην πλευρά του αέρα με βίδα.

Υπολογισμός απόστασης και μετατόπισης



Εικ. 5.15 Μήκος αεραγωγού/καπναγωγού

A Απόσταση

B Μετατόπιση

① Μήκος αεραγωγού/καπναγωγού

② Γωνία 45°

③ Γωνία 87°

▶ Καθορίστε την απόσταση **(A)**.

▶ Μήκος αεραγωγού/καπναγωγού **(1)** πάντα περίπου 100 mm μεγαλύτερο από την απόσταση **(A)**.

▶ Υπολογίστε την μετατόπιση **(B)**.

Γωνία	B
87°	τουλάχιστον 204 mm
45°	τουλάχιστον 93 mm

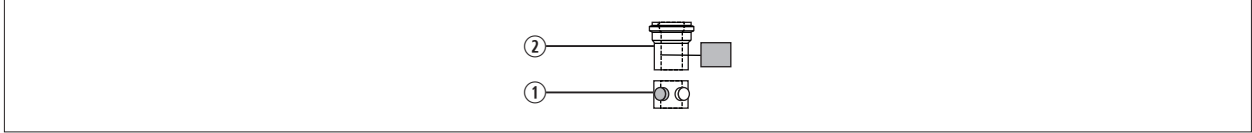
Πίν. 5.1 Μετατόπιση γωνίας

Τοποθέτηση αεραγωγού/καπναγωγού σε υπάρχουσα καπνοδόχο/φρεάτιο

- ▶ Τηρήστε την καθαρή απόσταση του καπναγωγού από το τοίχωμα του φρεατίου (Εικ. 4.6 Ελάχιστο μέγεθος φρεατίου [mm]).
- ▶ Τοποθετήστε τους καπναγωγούς, τους μάντες στερέωσης και τους αποστάτες στα φρεάτια έτσι ώστε να εξασφαλίζεται η δοκιμή και ο καθαρισμός της αεριζόμενης διατομής του φρεατίου.
- ▶ Κλείστε τα ανοίγματα καθαρισμού σε φρεάτια με καπάκια καθαρισμού καπνοδόχου (μόνο με εγκεκριμένο σήμα δοκιμής).
- ▶ Δημιουργήστε το στόμιο εξόδου των καπναγωγών στα φρεάτια έτσι ώστε να εξασφαλίσετε ότι:
 - Δεν θα μπει το νερό της έντονης βροχής
 - Άφογη εκροή του πίσω αερισμού
- ▶ Για αφαιρούμενα καλύμματα, βεβαιωθείτε ότι είναι αφαιρούμενα χωρίς εργαλεία και ασφαλισμένα κατά της πτώσης.

Εγκατάσταση

5.9.2 Συναρμολόγηση ντάμπερ καυσαερίων (μόνο στη λειτουργία συστοιχίας)

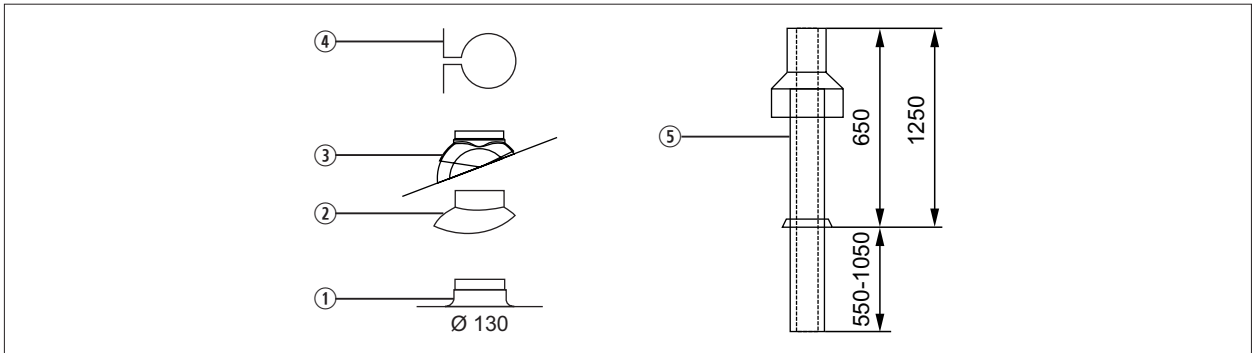


Εικ. 5.16 Ντάμπερ καυσαερίων

① Τεμάχιο σύνδεσης με οπή μέτρησης καυσαερίων ② Ντάμπερ καυσαερίων

- ▶ Σπρώξτε το ντάμπερ καυσαερίων (2) στο τεμάχιο σύνδεσης με την οπή μέτρησης καυσαερίων (1) μέχρι τον τερματισμό.
- ▶ Συνδέστε ηλεκτρικά το ντάμπερ καυσαερίων (5.10.6 Ηλεκτρική σύνδεση ντάμπερ καυσαερίων (μόνο στη λειτουργία συστοιχίας)).

5.9.3 Συναρμολόγηση διέλευσης στέγης



Εικ. 5.17 Διέλευση στέγης [mm]

① Κολάρο επίπεδης στέγης ④ Κολάρο σύσφιξης
② Προσαρμογέα για „Βασικές πλάκες Klöber“ ⑤ Διέλευση στέγης
③ Γενικό τεμάχιο σύνδεσης

- i** Τοποθετήστε την διέλευση στέγης (5) μόνο όπως είναι στην αρχική κατάσταση. Δεν επιτρέπονται μετατροπές.
Το γενικό τεμάχιο σύνδεσης (3) συνδυάζεται με τον προσαρμογέα για „Βασικές πλάκες Klöber“ (2).

- ▶ Κολλήστε το κολάρο επίπεδης στέγης (1) στην επικάλυψη της στέγης.
- ▶ Στο γενικό τεμάχιο σύνδεσης (3) προσέξτε την υπόδειξη τοποθέτησης στην επικλινή στέγη.
- ▶ Οδηγήστε την διέλευση στέγης (5) από πάνω και μέσα από την στέγη.
- ▶ Στερεώστε κάθετα την διέλευση στέγης με το κολάρο σύσφιξης (4) στα δοκάρια ή στον τοίχο.

5.10 Ηλεκτρική σύνδεση



ΚΙΝΔΥΝΟΣ

Ηλεκτρική τάση υπάρχει ακόμα και με κλειστό τον διακόπτη λειτουργίας!

Κίνδυνος θανάτου από ηλεκτροπληξία.

- ▶ Κλείστε την τάση ολοπολικά από όλη την εγκατάσταση (π.χ. με ασφάλεια ή έναν γενικό διακόπτη ή έναν διακόπτη έκτακτης ανάγκης).
- ▶ Ελέγξτε ότι δεν υπάρχει τάση.
- ▶ Ασφαλίστε την εγκατάσταση από ακούσια παροχή τάσης.

5.10.1 Σύνδεση παροχής ρεύματος

Καλώδιο σύνδεσης: εύκαμπτο, 3 x 1,0 mm² ή άκαμπτο, το μέγιστο 3 x 1,5 mm²

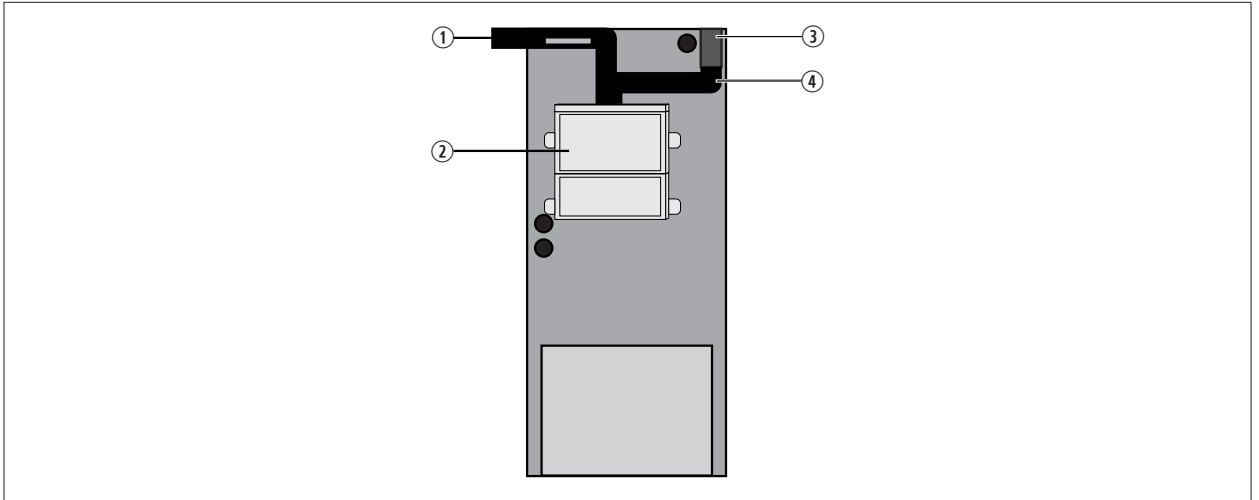
Η μέγιστη φόρτιση ρεύματος των εξόδων είναι 1,5 A. Μην υπερβαίνετε συνολικά τα 4 A.

- ▶ Σε περίπτωση σταθερής σύνδεσης συνδέστε το ρεύμα μέσω μιας διάταξης διαχωρισμού (π.χ. ασφάλεια, διακόπτης έκτακτης ανάγκης θέρμανσης) με ένα διάκενο επαφής τουλάχιστον 3 mm.

Εγκατάσταση

5.10.2 Κατάσταση παράδοσης κουτιού ηλεκτρικών συνδέσεων

Το κουτί ηλεκτρικών συνδέσεων κατά την παράδοση είναι τοποθετημένο στο πίσω τοίχωμα του λέβητα. Οι διατάξεις ρυθμίσεων, ελέγχου και ασφαλείας είναι έτοιμες συνδεδεμένες και ελεγμένες.

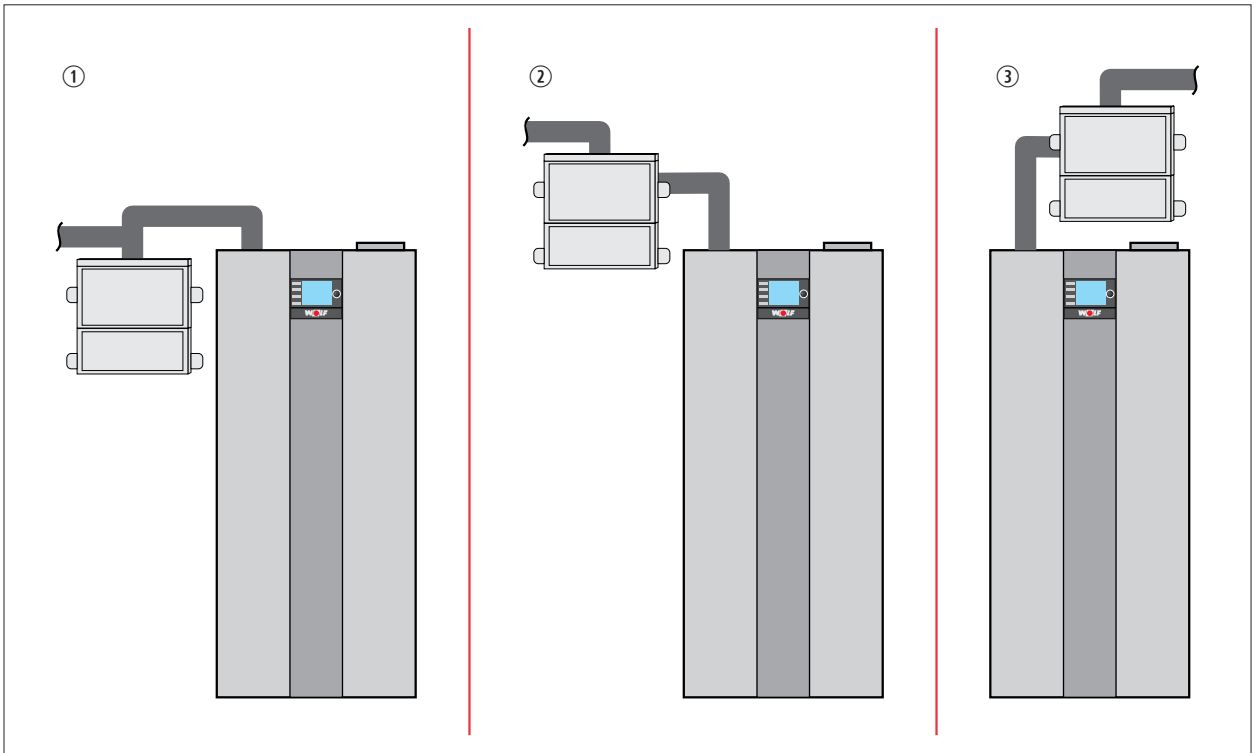


Εικ. 5.18 COB-2 κουτί ηλεκτρικών συνδέσεων κατά την παράδοση

- ① Σωλήνες για συνδέσεις μπόιλερ διαστρωμάτωσης και αντλίας συμπυκνωμάτων
- ② Κουτί ηλεκτρικών συνδέσεων πίσω (εργοστασιακά)
- ③ Άνοιγμα για διέλευση καλωδίων λέβητα
- ④ Σωλήνες για συνδέσεις λέβητα

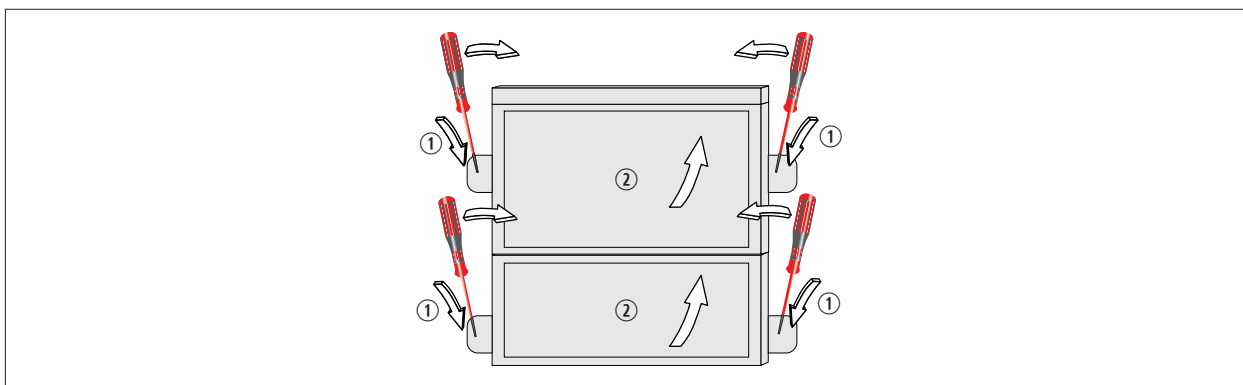
5.10.3 Αποσυναρμολόγηση κουτιού ηλεκτρικών συνδέσεων

Αν χρειαστεί συναρμολογήστε το κουτί ηλεκτρικών συνδέσεων στον τοίχο αριστερά ή πάνω από τον λέβητα.



Εικ. 5.19 Θέσεις συναρμολόγησης κουτιού ηλεκτρικών συνδέσεων στον τοίχο

- ① Κουτί ηλεκτρικών συνδέσεων με είσοδο πάνω
- ② Κουτί ηλεκτρικών συνδέσεων με είσοδο δεξιά
- ③ Κουτί ηλεκτρικών συνδέσεων με είσοδο αριστερά



Εικ. 5.20 Άνοιγμα του κουτιού ηλεκτρικών συνδέσεων

Αποσυναρμολογήστε το κουτί ηλεκτρικών συνδέσεων από την πίσω πλευρά του λέβητα.

- ▶ Ξεκουμπώστε με ένα κατσαβίδι το πλαστικό κάλυμμα **(1)**.
- ▶ Βγάλτε το καπάκι **(2)**.
- ▶ Ξεβιδώστε τις βίδες.
- ▶ Βγάλτε το κουτί ηλεκτρικών συνδέσεων.

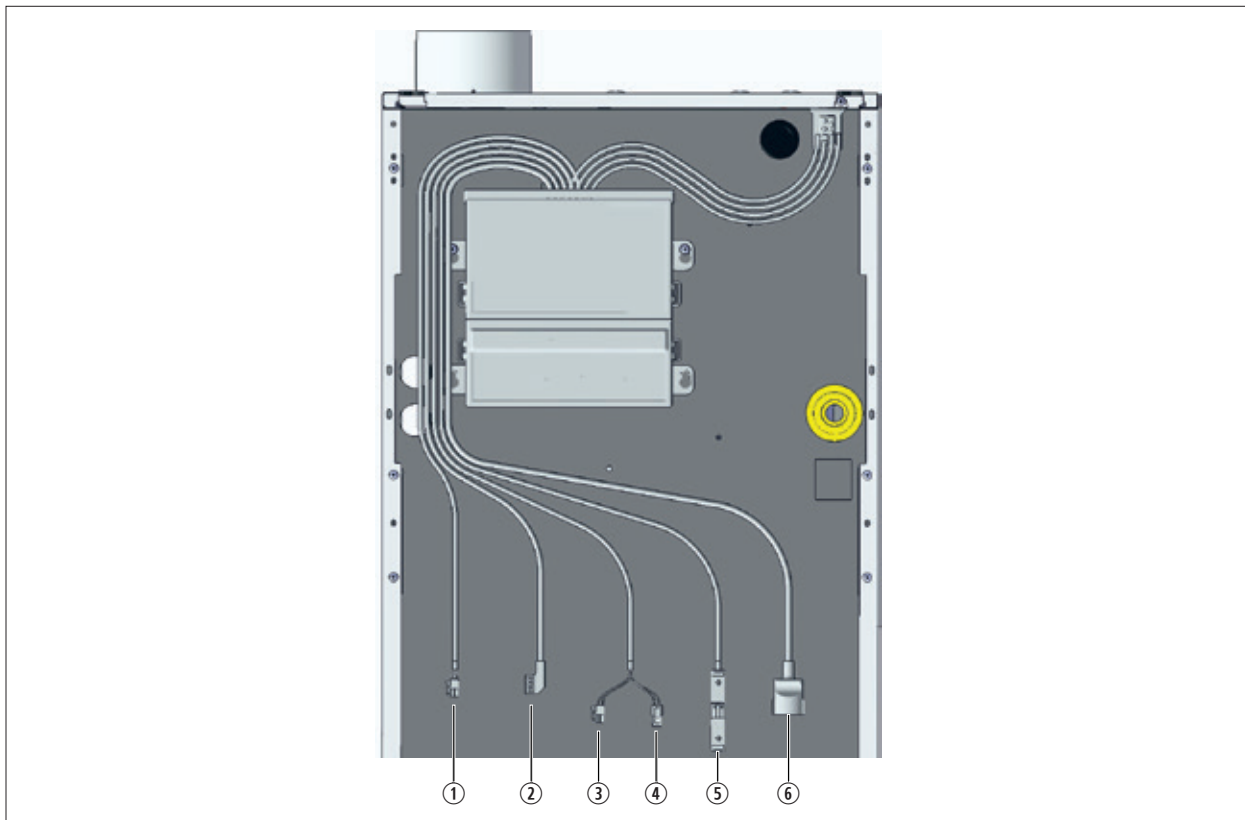
5.10.4 Συναρμολόγηση του κουτιού ηλεκτρικών συνδέσεων στον τοίχο

- ▶ Βάλτε την έξοδο του καλωδίου στο κουτί ηλεκτρικών συνδέσεων αριστερά **(1)**, δεξιά **(2)** ή πάνω **(3)**.
- ▶ Βιδώστε τους στυπιοθλίπτες στα τεμάχια εισαγωγής.
- ▶ Βγάλτε το περίβλημα του καλωδίου για περίπου 70 mm.
- ▶ Σπρώξτε το καλώδιο μέσα από τον στυπιοθλίπτη.
- ▶ Βιδώστε τους στυπιοθλίπτες.
- ▶ Κουμπώστε τους αντίστοιχους κλώνους στο φισ Rast5.
- ▶ Κουμπώστε τα τεμάχια εισαγωγής στο κιβώτιο των συνδέσεων.
- ▶ Κουμπώστε τα φισ Rast5.
- ▶ Βάλτε το καπάκι.

Εγκατάσταση

5.10.5 Σύνδεση κουτιού ηλεκτρικών συνδέσεων

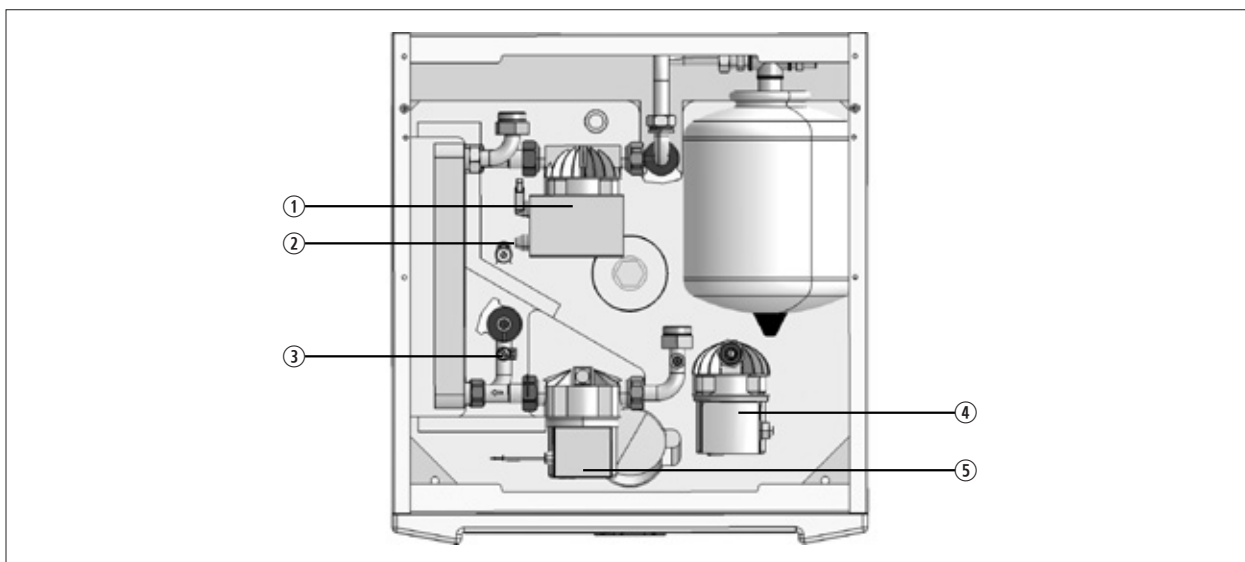
► Κάντε τις ηλεκτρικές συνδέσεις στο πίσω μέρος του λέβητα σύμφωνα με την εικόνα.



Εικ. 5.21 Ηλεκτρική σύνδεση στην πίσω πλευρά του λέβητα συμπύκνωσης

- | | |
|---|--|
| ① Σήμα PWM ρυθμιζόμενος κυκλοφορητής θέρμανσης | ④ Αισθητήρας φόρτισης μπόιλερ |
| ② Ρυθμιζόμενος κυκλοφορητής φόρτισης μπόιλερ TS | ⑤ Διακόπτης συναγερμού αντλίας συμπυκνωμάτων |
| ③ Σήμα ελέγχου κυκλοφορητή φόρτισης μπόιλερ | ⑥ Φίς αντλίας συμπυκνωμάτων |

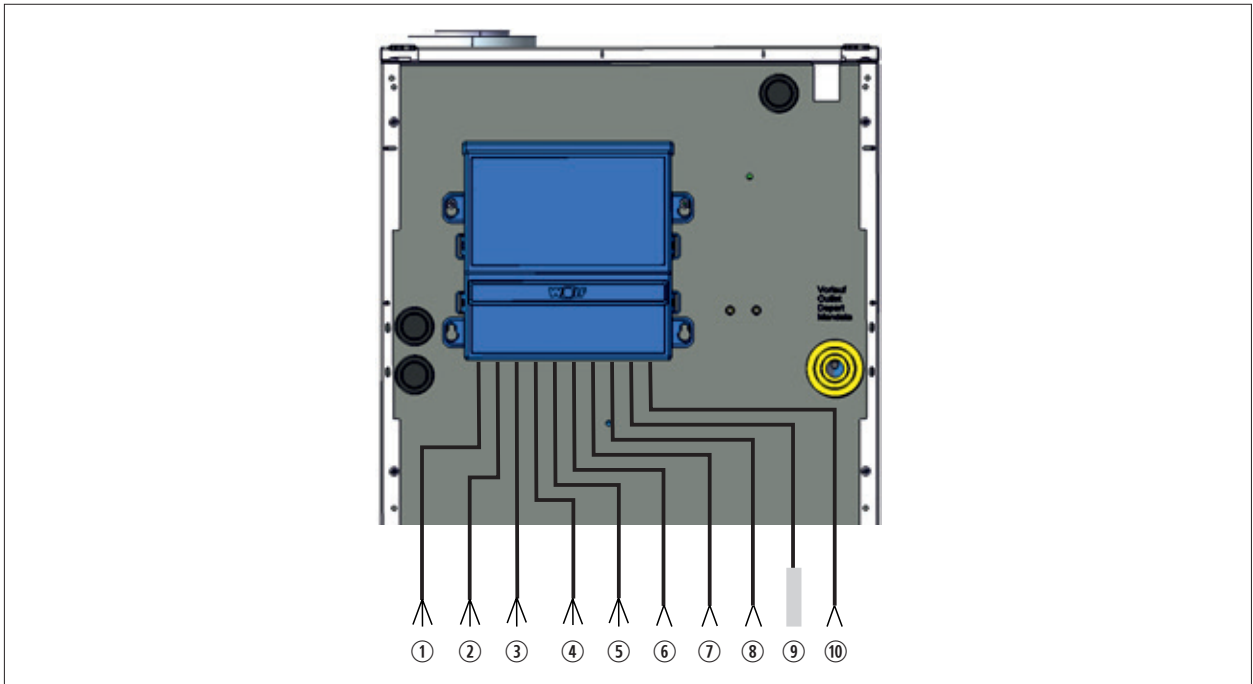
► Κάντε τις ηλεκτρικές συνδέσεις στο μπόιλερ διαστρωμάτωσης TS σύμφωνα με την εικόνα.



Εικ. 5.22 Ηλεκτρική σύνδεση στο μπόιλερ διαστρωμάτωσης TS

- | | |
|---|------------------------------------|
| ① Ρυθμιζόμενος κυκλοφορητής φόρτισης μπόιλερ TS | ④ Παραμετροποιημένη έξοδος A1 |
| ② Σήμα ελέγχου κυκλοφορητή φόρτισης μπόιλερ | ⑤ Κυκλοφορητής φόρτισης μπόιλερ LP |
| ③ Αισθητήρας φόρτισης μπόιλερ | |

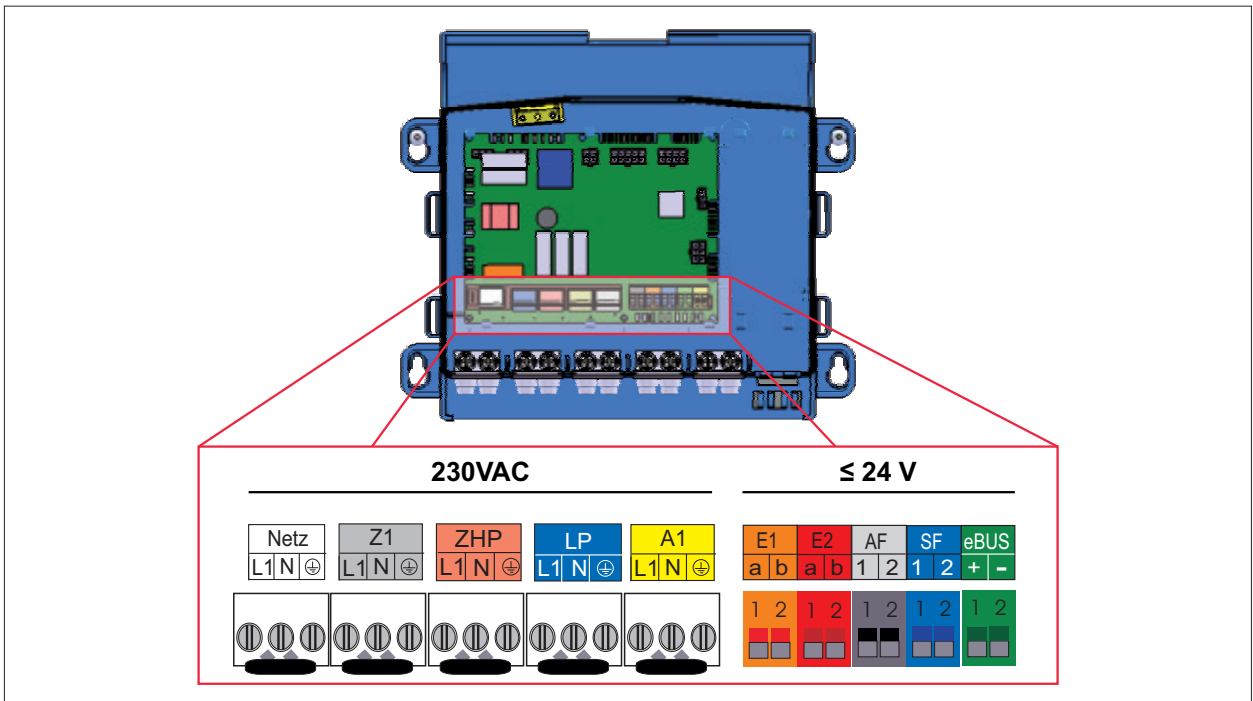
► Κάντε τις ηλεκτρικές συνδέσεις στο κουτί ρυθμίσεων σύμφωνα με την εικόνα.



Εικ. 5.23 Ηλεκτρική σύνδεση κουτιού ρυθμίσεων

- | | |
|-------------------------------------|----------------------------------|
| ① Τάση σύνδεσης 230 V | ⑥ Παραμετροποιημένη είσοδος E1 |
| ② Z1 Σύνδεση 230 V | ⑦ Αισθητήρας δοχείου συλλογής E2 |
| ③ Βοηθητικός/κυκλοφορητής θέρμανσης | ⑧ Εξωτερικός αισθητήρας |
| ④ Κυκλοφορητής φόρτισης μπόνιερ LP | ⑨ Αισθητήρας μπόνιερ |
| ⑤ Παραμετροποιημένη έξοδος A1 | ⑩ eBus |

Σύνδεση κλεμμών στο κουτί ηλεκτρικών συνδέσεων



Εικ. 5.24 Σύνδεση κλεμμών κουτιού ηλεκτρικών συνδέσεων

Κλέμμα	Επεξήγηση
Netz	Παροχή ρεύματος
Z1	230 V έξοδος μόνιμα όταν ο διακόπτης λειτουργίας είναι στο On Για κάθε έξοδο το μέγιστο 1,5A, στο σύνολο όχι πάνω από 600 VA
ZHP	Έλεγχος βοηθητικού/κυκλοφορητή θέρμανσης Για κάθε έξοδο το μέγιστο 1,5A, στο σύνολο όχι πάνω από 600 VA

Κλέμμα	Επεξήγηση
LP	Κυκλοφορητής φόρτισης μπόιλερ Για κάθε έξοδο το μέγιστο 1,5A, στο σύνολο όχι πάνω από 600 VA
A1	Παραμετροποιήσιμη έξοδος (HG14) 230 VAC π.χ. κυκλοφορητής ανακυκλοφορίας Για κάθε έξοδο το μέγιστο 1,5A, στο σύνολο όχι πάνω από 600 VA
E1	Παραμετροποιήσιμη είσοδος (HG13) π.χ. ντάμπερ καυσαερίων ή θερμοστάτης χώρου
E2	5kNTC αισθητήρας δοχείου συλλογής = υδραυλικός διαχωριστής Εναλλακτικά 0-10V έλεγχος π.χ 8V = 80% ισχύς θέρμανσης Στην είσοδο E2 συνδέστε εξωτερική τάση το μέγιστο 10V, αλλιώς θα καταστραφεί η πλακέτα ρυθμίσεων 1(a) = 10V, 2(b) = GND.
AF	5kNTC εξωτερικός αισθητήρας
SF	5kNTC αισθητήρας μπόιλερ
eBus	(εξάρτημα ρύθμισης της WOLF π.χ. BM-2, MM-2, KM-2, SM1-2, SM2-2)



ΥΠΟΔΕΙΞΗ

Αυξημένη ηλεκτρομαγνητική σύζευξη στον χώρο τοποθέτησης!

Πιθανές δυσλειτουργίες στον πίνακα ρυθμίσεων.

- ▶ Συνδέστε θωρακισμένα καλώδια για αισθητήρες και eBus.
- ▶ Την θωράκιση συνδέστε την στον πίνακα ρυθμίσεων στο PE.

5.10.6 Ηλεκτρική σύνδεση ντάμπερ καυσαερίων (μόνο στη λειτουργία συστοιχίας)

- ▶ Ανοίξτε το κάτω καπάκι του HCM-2.
- ▶ Βγάλτε το περίβλημα του καλωδίου σύνδεσης του κινητήρα ντάμπερ και της επαφής μηνύματος.
- ▶ Βγάλτε το φισ Rast5 της **εξόδου A1**.
- ▶ Σπρώξτε το καλώδιο σύνδεσης του κινητήρα ντάμπερ μέσα από τον στυπιοθλίπτη (τεμάχιο εισαγωγής) και βιδώστε σφιχτά.
- ▶ Συνδέστε τους κλώνους στο φισ Rast5 **A1** και κουμπώστε το φισ.
- ▶ Βγάλτε το φισ Rast5 της **εισόδου E1**.
- ▶ Σπρώξτε το καλώδιο τερματισμού του κινητήρα ντάμπερ μέσα από τον στυπιοθλίπτη (τεμάχιο εισαγωγής) και βιδώστε σφιχτά.
- ▶ Συνδέστε τους κλώνους στο φισ Rast5 **E1** και κουμπώστε το φισ.
- ▶ Βάλτε το καπάκι.

5.11 Σύνδεση μπόιλερ διαστρωμάτωσης

- ▶ Θέστε τον διακόπτη λειτουργίας του κυκλοφορητή φόρτισης μπόιλερ στη **σταθερή πίεση** (Εικ. 6.3Κυκλοφορητής φόρτισης μπόιλερ).

Ανακυκλοφορία σε συνδυασμό με ένα μπόιλερ διαστρωμάτωσης TS

Ο έλεγχος ανακυκλοφορίας του λέβητα εμποδίζει την ανάμιξη του στρωματοποιημένου νερού κατά τη διάρκεια της εξόδου του νερού και της φόρτισης μπόιλερ.

- ▶ Συνδέστε την ανακυκλοφορία στην παραμετροποιήσιμη έξοδο του λέβητα.

5.12 Πλήρωση εγκατάστασης θέρμανσης και έλεγχος στεγανότητας



ΥΠΟΔΕΙΞΗ

Διαρροή νερού!

Ζημιές από το νερό

- ▶ Ελέγξτε όλες τις υδραυλικές σωληνώσεις σε στεγανότητα.

Για να εξασφαλιστεί η σωστή λειτουργία του λέβητα είναι απαραίτητη η σωστή πλήρωση και η πλήρης εξαέρωση.

Προετοιμασία

- ▶ Ξεπλύνετε το σύστημα θέρμανσης πριν συνδέσετε τον λέβητα. Αυτό απομακρύνει τα υπολείμματα από τις σωληνώσεις όπως μπιρμπιλία συγκόλλησης, καννάβι, στόκος κλπ.
- ▶ Ανοίξτε την τάπα στο εξαεριστικό του μπόιλερ διαστρωμάτωσης TS.
- ▶ Ανοίξτε την τάπα στο εξαεριστικό του λέβητα κατά μία στροφή.
- ▶ Ανοίξτε όλες τις βάνες στα θερμοκρασιακά σώματα.
- ▶ Κοιτάξτε την ποιότητα του νερού ([Πίν. 4.3 Ηλεκτρική αγωγιμότητα και σκληρότητα νερού](#)).

5.12.1 Πλήρωση εγκατάστασης θέρμανσης

- ▶ Γεμίστε αργά όλο το σύστημα θέρμανσης (κύκλωμα θέρμανσης, λέβητας, μπόιλερ) σε κρύα κατάσταση μέσω της βάνας πλήρωσης-εκκένωσης στην επιστοφή της θέρμανσης έως περίπου τα 2 bar (1,5 έως 2,5 bar).
- ▶ Ανοίξτε αργά το δοχείο διαστολής.

5.12.2 Έλεγχος στεγανότητας υδραυλικών σωληνώσεων

Κριτήρια ελέγχου	Μονάδα	Τιμή	Μέτρα
Μέγιστη παροχή (100l/min)	L/h	6.000	-
Μέγιστη πίεση ελέγχου στη θέρμανση	bar	4	-
Έλεγχος λέβητα στο εργοστάσιο	bar	4,5	-
Ελάχιστη πίεση εγκατάστασης	bar	1,0	-
Βαλβίδα ασφαλείας	bar	3	▶ Κλείστε τις βάνες στο κύκλωμα θέρμανσης προς τον λέβητα.
Πίεση εγκατάστασης	bar	<1,5	▶ Συμπληρώστε νερό.

5.13 Έλεγχος τιμής του pH

Λόγω των χημικών αντιδράσεων μετατοπίζεται η τιμή του pH:

- ▶ Ελέγξτε την τιμή του pH 8 - 12 εβδομάδες μετά την έναρξη λειτουργίας.
- ▶ Συγκρίντε τις τιμές ([4.3.2 Νερό θέρμανσης](#)).

Αν η τιμή του pH είναι στην προβλεπόμενη περιοχή:

- ▶ Δεν απαιτείται κανένα μέτρο.

Αν η τιμή του pH δεν είναι στην προβλεπόμενη περιοχή:

- ▶ Λάβετε μέτρα.
- ▶ προσθέστε ουσίες για αλκαλοποίηση.

5.14 Μονάδες χειρισμού

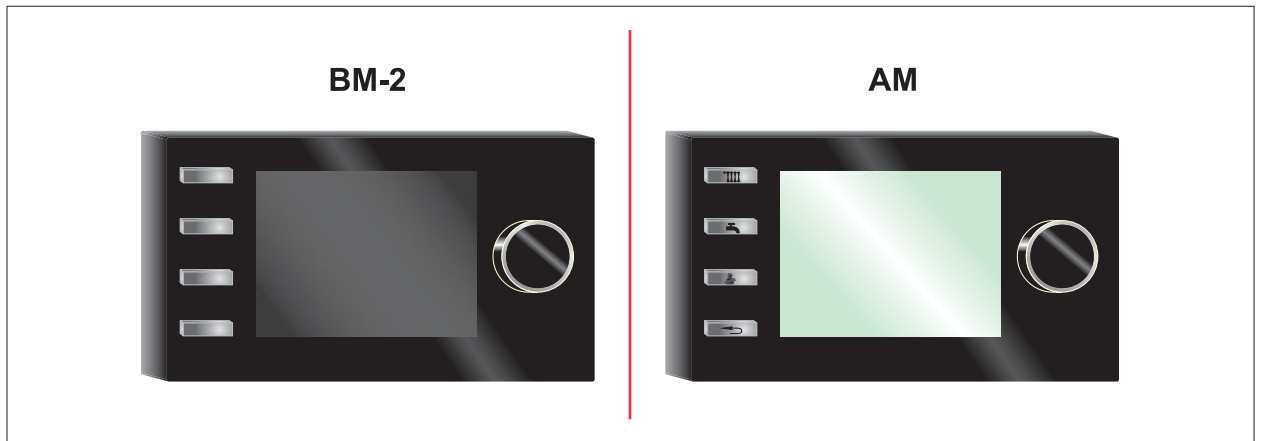
Με τις μονάδες χειρισμού ρυθμίζονται ή εμφανίζονται ειδικές παράμετροι του λέβητα.

Μονάδα χειρισμού BM-2

Αυτή η μονάδα χειρισμού επικοινωνεί μέσω eBus με όλες τις συνδεδεμένες μονάδες επέκτασης και με όλους τους λέβητες.

Μονάδα ένδειξης AM

Αυτή η μονάδα χειρισμού υπηρετεί ως ένδειξη για τον λέβητα.

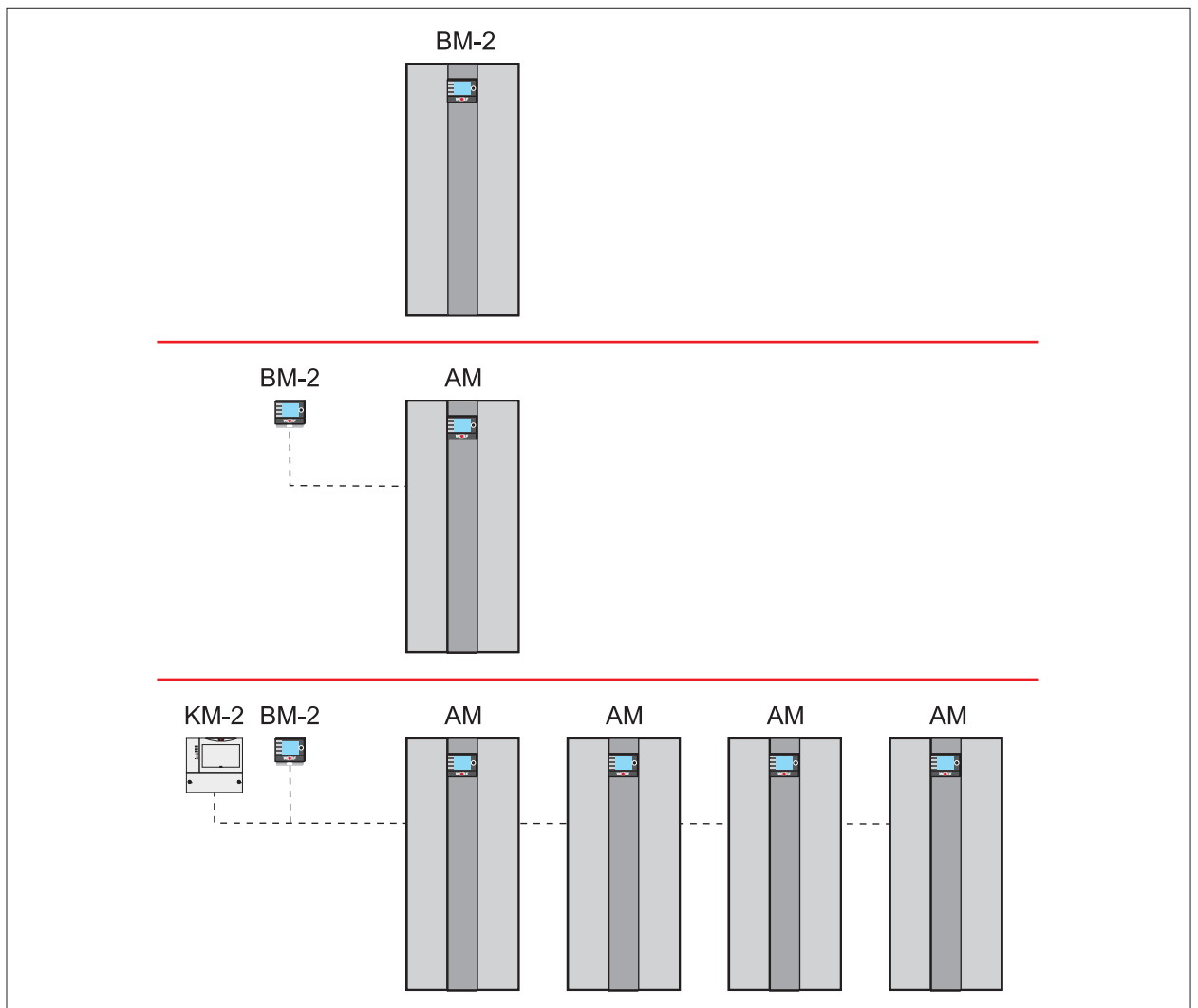


Εικ. 5.25 Πιθανές μονάδες χειρισμού

5.14.1 Επιλογή θέσης τοποθέτησης

i Για την λειτουργία πρέπει να τοποθετηθεί στον λέβητα είτε μία μονάδα ένδειξης AM είτε μία μονάδα χειρισμού BM-2.

► Επιλέξτε την θέση τοποθέτησης για την κάθε μονάδα χειρισμού.



Εικ. 5.26 Πιθανές θέσεις τοποθέτησης για τις μονάδες χειρισμού

6 Έναρξη λειτουργίας

⚠ ΚΙΝΔΥΝΟΣ

Διαρροή καυσαερίων!

Ασφυξία και κίνδυνος σοβαρής έως επικίνδυνης για τη ζωή δηλητηρίασης.

- ▶ Ελέγξτε την σωστή συναρμολόγηση και στεγανότητα των εξαρτημάτων καυσαερίων.
- ▶ Γεμίστε το σιφώνι με νερό.

⚠ ΠΡΟΣΟΧΗ

Διαρροή πετρελαίου!

Ρύπανση του πόσιμου νερού.

- ▶ Ελέγξτε την εγκατάσταση σε στεγανότητα πετρελαίου.

⚠ ΥΠΟΔΕΙΞΗ

Ξηρή λειτουργία της αντλίας πετρελαίου!

Ζημίες στην αντλία πετρελαίου.

- ▶ Ελέγξτε την στάθμη πετρελαίου στην δεξαμενή και στην εγκατάσταση.

⚠ ΥΠΟΔΕΙΞΗ

Διαρροή νερού!

Ζημίες από το νερό.

- ▶ Ελέγξτε τον λέβητα και την εγκατάσταση σε στεγανότητα.

⚠ ΥΠΟΔΕΙΞΗ

Ανειδίκευτο προσωπικό!

Ζημίες στην εγκατάσταση.

- ▶ Η πρώτη έναρξη λειτουργίας και ο χειρισμός του λέβητα να γίνεται από ειδικό τεχνικό.
- ▶ Ο χρήστης να εκπαιδευτεί από έναν ειδικό τεχνικό.

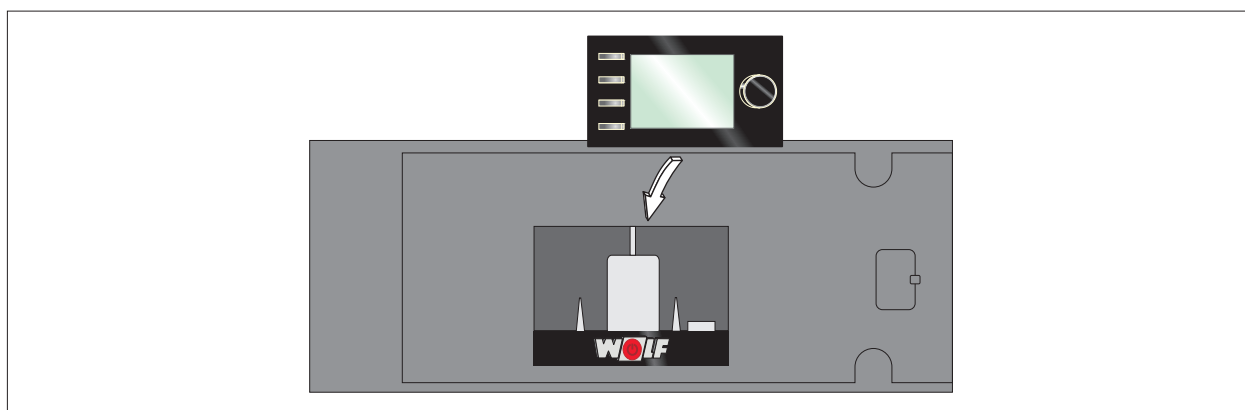
6.1 Προετοιμασία έναρξης λειτουργίας

- ▶ Ελέγξτε την σωστή συναρμολόγηση και στεγανότητα των εξαρτημάτων καυσαερίων.
- ▶ Ξεβιδώστε το σιφώνι, βγάλτε το και γεμίστε το με νερό.
- ✓ Το νερό ρέει από την πλαϊνή απορροή.
- ▶ Ελέγξτε την εγκατάσταση σε στεγανότητα πετρελαίου.
- ▶ Ελέγξτε την στάθμη πετρελαίου στην δεξαμενή και στην εγκατάσταση.
- ▶ Ελέγξτε τον λέβητα και την εγκατάσταση σε στεγανότητα.

6.2 Θέστε τον λέβητα σε λειτουργία

- ▶ Ανοίξτε τις βάνες στην προσαγωγή και επιστροφή της θέρμανσης.
- ▶ Ανοίξτε τις βάνες πετρελαίου (δεξαμενή, σωλήνες πετρελαίου, φίλτρο).
- ▶ Ανοίξτε τον διακόπτη έκτακτης ανάγκης θέρμανσης.

6.3 Τοποθέτηση της μονάδας χειρισμού



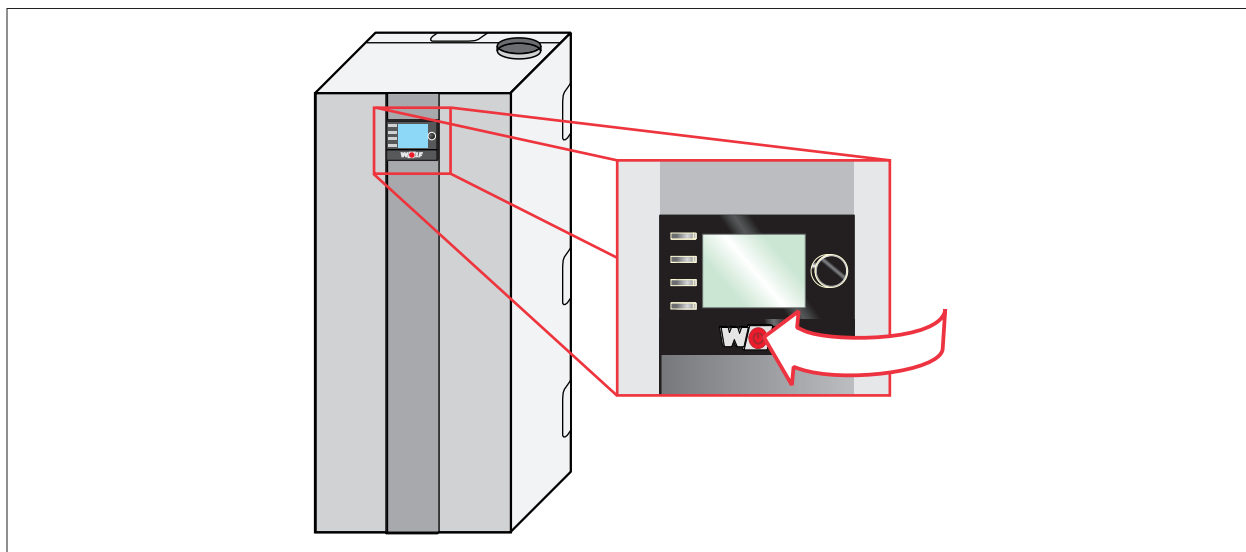
Εικ. 6.1 Τοποθέτηση της μονάδας χειρισμού

- ▶ Τοποθετήστε την μονάδα χειρισμού στην θέση τοποθέτησης πάνω από το λογότυπο της WOLF.

Έναρξη λειτουργίας

- ▶ Συναρμολογήστε τα καλύμματα (Εικ. 5.3 Συναρμολογήση καλυμμάτων).



6.4 Θέση του λέβητα σε λειτουργία



Εικ. 6.2 Διακόπτης λειτουργίας

- ▶ Πατήστε τον διακόπτη λειτουργίας.
- ✓ Θα ξεκινήσει ο βοηθός έναρξης λειτουργίας.


6.5 Διαμόρφωση εγκατάστασης

-  Οδηγίες συναρμολόγησης και χειρισμού για τον ειδικό τεχνικό μονάδας χειρισμού BM-2
-  Οδηγίες συναρμολόγησης και χειρισμού για τον ειδικό τεχνικό μονάδας ένδειξης AM

Ο βοηθός έναρξης λειτουργίας υποστηρίζει τις ακόλουθες ρυθμίσεις:

- γλώσσα Βασικές ρυθμίσεις
 - Επιφάνεια χρήστη απλοποιημένη/επεκταμένη
 - ημερομηνία, ώρα
 - Διαμόρφωση λέβητα(ων)
 - Διαμόρφωση των μονάδων χειρισμού που είναι συνδεδεμένες με το eBus
 - Μήνυμα συντήρησης
 - Λειτουργία προστασίας από λεγιονέλλα (χρόνος έναρξης)
 - Μέγιστη θερμοκρασία ζεστού νερού
 - Ρύθμιση τιμών καυσαερίων (7.2.24 HG47/49: Ρύθμιση CO₂)
 - Ρύθμιση διαμόρφωσης εγκατάστασης (7.2.21 HG40: Διαμόρφωση εγκατάστασης)
 - Εξαέρωση κυκλοφορητή(ών) (6.6.3 Εξαέρωση αντλίας πετρελαίου)
 - Εξαέρωση αντλίας πετρελαίου (6.6.3 Εξαέρωση αντλίας πετρελαίου/Εξαέρωση αντλίας πετρελαίου)
- ✓ Ο βοηθός έναρξης λειτουργίας τερματίζεται αυτόματα μετά την τελευταία διαμόρφωση.

► Για να εμφανιστεί ξανά ο βοηθός έναρξης λειτουργίας κάντε reset στην μονάδα χειρισμού.

 Μόνο στις μονάδες χειρισμού που είναι κουμπωμένες στον λέβητα μπορείτε να κάνετε reset παραμέτρων.

6.6 Εξαέρωση κυκλοφορητών και μπόιλερ διαστρωμάτωσης TS

6.6.1 Εξαέρωση βοηθητικού/κυκλοφορητή θέρμανσης

-  Οδηγίες συναρμολόγησης βοηθητικού/κυκλοφορητή θέρμανσης

► Ελέγξτε την πίεση της εγκατάστασης.

Αν η πίεση εγκατάστασης είναι πάνω από 1,5 bar:

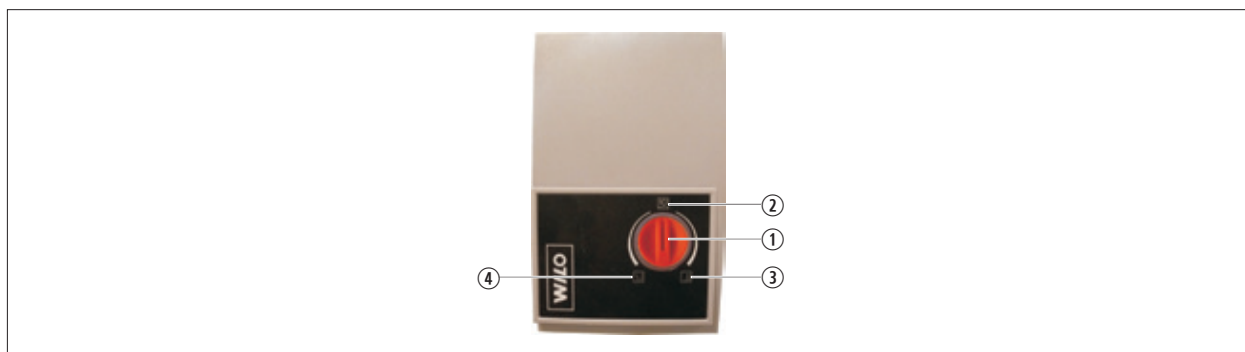
✓ Το κύκλωμα θέρμανσης έχει εξαερωθεί.

Αν η πίεση εγκατάστασης είναι κάτω από 1,5 bar:

- Συμπληρώστε νερό.
- Εξαερώστε ξανά τον βοηθητικό/κυκλοφορητή θέρμανσης.

6.6.2 Εξαέρωση κυκλώματος μπόιλερ διαστρωμάτωσης TS

- Ενεργοποιήστε την απαίτηση ζεστού νερού.
- Θέστε τον διακόπτη λειτουργίας του κυκλοφορητή φόρτισης μπόιλερ στην **εξαέρωση**.
- Εξαερώστε πλήρως την εγκατάσταση στην μέγιστη θερμοκρασία του συστήματος.
- Θέστε τον διακόπτη λειτουργίας του κυκλοφορητή φόρτισης μπόιλερ πάλι στην **σταθερή πίεση**.



Εικ. 6.3 Κυκλοφορητής φόρτισης μπόιλερ

- ① Διακόπτης λειτουργίας
- ② Εξαέρωση
- ③ Σταθερή διαφορά πίεσης
- ④ Μεταβλητή διαφορά πίεσης

Έναρξη λειτουργίας

6.6.3 Εξαέρωση αντλίας πετρελαίου



ΥΠΟΔΕΙΞΗ

Ξηρή λειτουργία αντλίας πετρελαίου!

Ζημία στην αντλία πετρελαίου.

Η λειτουργία εξαέρωσης δεν έχει σχεδιαστεί για την αναρρόφηση από την δεξαμενή πετρελαίου.

- ▶ Αναρροφήστε το πετρέλαιο προς το φίλτρο με κατάλληλη χειροκίνητη τρόμπτα.

Η λειτουργία εξαέρωσης είναι δυνατή μέχρι και 5 λεπτά μετά την ενεργοποίηση του διακόπτη λειτουργίας. Εάν είναι απαραίτητο απενεργοποιήστε και ενεργοποιήστε ξανά τον διακόπτη λειτουργίας.



- ▶ Επιλέξτε στο επίπεδο τεχνικού (BM-2) ή στο μενού τεχνικού (AM) το **ΤΕΣΤ ΡΕΛΕ**.
- ▶ Επιλέξτε **εξαέρωση αντλίας πετρελαίου**.
- ✓ Σε εξωτερικά εγκατεστημένη ηλεκτρομαγνητική βαλβίδα η A1 (Βαλβ. καυσ.) ελέγχεται ταυτόχρονα.
- ✓ Η αντλία πετρελαίου δουλεύει 60 δευτερόλεπτα και για ασφάλεια είναι ενεργοποιημένη και η έναυση.
- ▶ Ελέγξτε στο φίλτρο αν υπάρχουν φυσαλίδες αέρα.

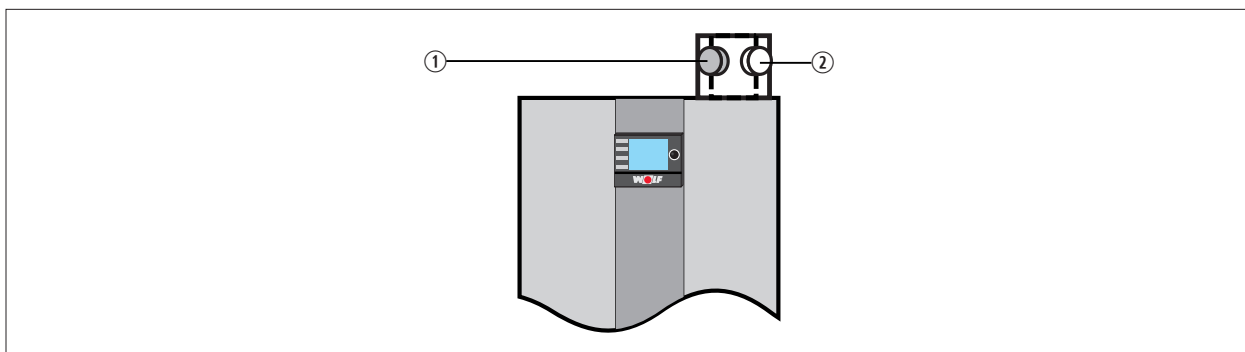
Αν δεν υπάρχουν φυσαλίδες αέρα:

- ▶ Επιλέξτε **εξαέρωση off**.
- ▶ Ενεργοποιήστε τον λέβητα.

Αν υπάρχουν ακόμα φυσαλίδες αέρα:

- ▶ Επαναλάβετε την διαδικασία.
- ▶ Ελέγξτε την παροχή πετρελαίου.

6.7 Ρύθμιση CO₂



Εικ. 6.4 Σύνδεση λέβητα με οπή μέτρησης καυσαερίων

① Οπή μέτρησης αέρα αναρρόφησης

② Οπή μέτρησης καυσαερίων

6.7.1 Έλεγχος συστήματος καυσαερίων



Αν η αντλία πετρελαίου δεν παρέχει αρκετό πετρέλαιο στην πρώτη έναρξη λειτουργίας τότε ο καυστήρας πηγαίνει σε βλάβη!

- ▶ Εξαερώστε την αντλία πετρελαίου (6.6.3 Εξαέρωση αντλίας πετρελαίου).

Βγάλετε την τάπα από την αριστερή οπή μέτρησης αέρα αναρρόφησης (1).

- ▶ Βάλτε τον αναλυτή καυσαερίων περίπου 2 cm.
- ▶ Ενεργοποιήστε τη **λειτουργία καπνοδοχοκαθαριστή** και περιμένετε 15 λεπτά.
- ▶ Μετρήστε την τιμή του CO₂.

Αν η τιμή του CO₂ υπερβεί στα πρώτα 15 λεπτά το 0,2%, τότε το σύστημα καυσαερίων δεν είναι στεγανό:

- ▶ Βρείτε την διαρροή και επιδιορθώστε την.
- ▶ Επαναλάβετε την μέτρηση του CO₂.

Αν η τιμή του CO₂ παραμένει κάτω από 0,2%, τότε το σύστημα καυσαερίων είναι στεγανό:

- ▶ Τερματίστε την **λειτουργία καπνοδοχοκαθαριστή**.
- ✓ Ο λέβητας κλείνει.
- ▶ Κλείστε τις οπές μέτρησης καυσαερίων. Δώστε προσοχή στην στεγανή τοποθέτηση των ταπών!

6.7.2 Έλεγχος τιμών CO₂ με ανοιχτά καλύμματα

- ▶ Αποσυναρμολογήστε τα καλύμματα.
- ▶ Βγάλτε την τάπα από την δεξιά οπή μέτρησης καυσαερίων (2).
- ▶ Επιλέξτε στο επίπεδο τεχνικού (BM-2) ή στο μενού τεχνικού (AM) την **παράμετρο HG47**.
- ▶ Βάλτε τον αναλυτή καυσαερίων περίπου 70 mm στην οπή.

Βαθμίδα 1:

- ▶ Μετρήστε την τιμή του CO₂.
- ▶ Συγκρίνετε την τιμή μέτρησης με τον [Πίν. 6.1 Επιθυμητή τιμή με ανοιχτά καλύμματα](#).

HG	Καλύμματα ανοιχτά	CO ₂	O ₂
47	Βαθμίδα 1	12,7 ± 0,3 %	3,8 ± 0,4 %
49	Βαθμίδα 2	12,7 ± 0,3 %	3,8 ± 0,4 %

Πίν. 6.1 Επιθυμητή τιμή με ανοιχτά καλύμματα

Αν οι τιμές μέτρησης του CO₂ είναι μέσα στην επιθυμητή περιοχή:

- ▶ Τερματίστε την **παράμετρο HG47**.
- ▶ Επιλέξτε την **παράμετρο HG49** και επαναλάβετε την μέτρηση.
- ▶ Τερματίστε την **παράμετρο HG49**.

Αν οι τιμές μέτρησης του CO₂ είναι έξω από την επιθυμητή περιοχή:

- ▶ Τερματίστε την **παράμετρο HG49**.
- ▶ Ρυθμίστε την τιμή του CO₂ ([6.7.3 Ρύθμιση τιμών CO₂](#)).

6.7.3 Ρύθμιση τιμών CO₂

- ▶ Επιλέξτε στο επίπεδο τεχνικού (BM-2) ή στο μενού τεχνικού (AM) την **παράμετρο HG47**.
- ▶ Περιμένετε περίπου 2 λεπτά.
- ▶ Επιλέξτε την **τιμή**.

i Η τιμή του CO₂ αυξάνεται με μείωση της αριθμητικής τιμής ή μειώνεται με αύξηση της αριθμητικής τιμής.

- ▶ Αλλάξτε την αριθμητική τιμή κατά ±1 έως ότου η μετρούμενη τιμή του CO₂ να βρίσκεται στην επιθυμητή περιοχή τιμών.
- ▶ Τερματίστε την **παράμετρο HG47**.
- ▶ Επιλέξτε την **παράμετρο HG49**.
- ▶ Επιλέξτε την **τιμή**.
- ▶ Αλλάξτε την αριθμητική τιμή κατά ±1 έως ότου η μετρούμενη τιμή του CO₂ να βρίσκεται στην επιθυμητή περιοχή τιμών.
- ▶ Τερματίστε την **παράμετρο HG49**.

Αν η σωστή ρύθμιση του CO₂ δεν είναι δυνατή να γίνει μέσα στα όρια των ρυθμίσεων:

- ▶ Ελέγξτε το ακροφύσιο (μπεκ) πετρελαίου και το ακροφύσιο αέρα.
- ▶ Προσαρμόστε την πίεση της αντλίας πετρελαίου ([6.7.4 Προσαρμογή της πίεσης της αντλίας πετρελαίου](#))

i Αν ο λέβητας δεν ξεκινά με τις εργοστασιακές ρυθμίσεις η ρύθμιση των παραμέτρων είναι δυνατή μετά από αναμονή 3 λεπτών.

Έναρξη λειτουργίας

6.7.4 Προσαρμογή της πίεσης της αντλίας πετρελαίου



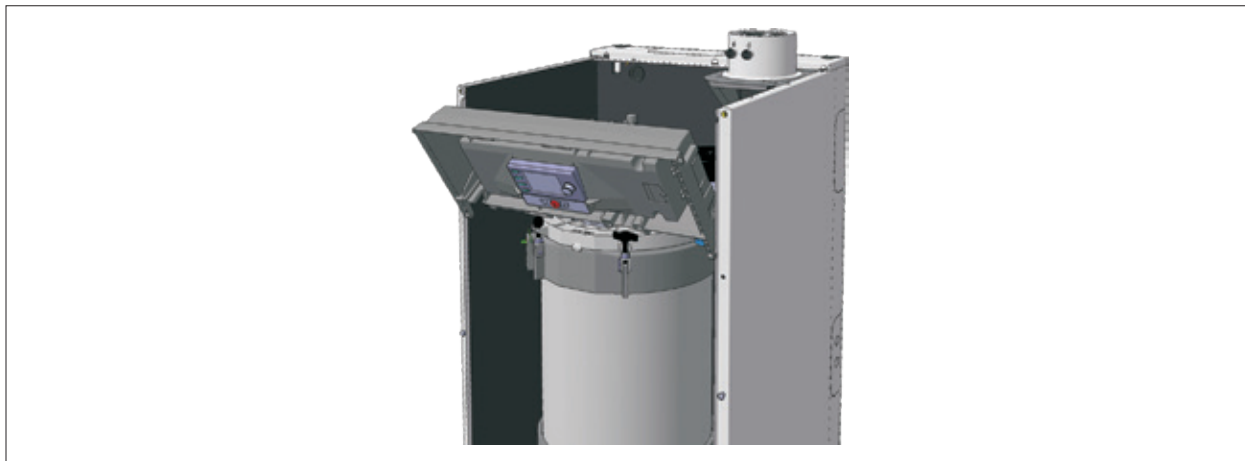
ΥΠΟΔΕΙΞΗ

Λάθος ρύθμιση πίεσης αντλίας πετρελαίου!

Ζημίες στην αντλία πετρελαίου

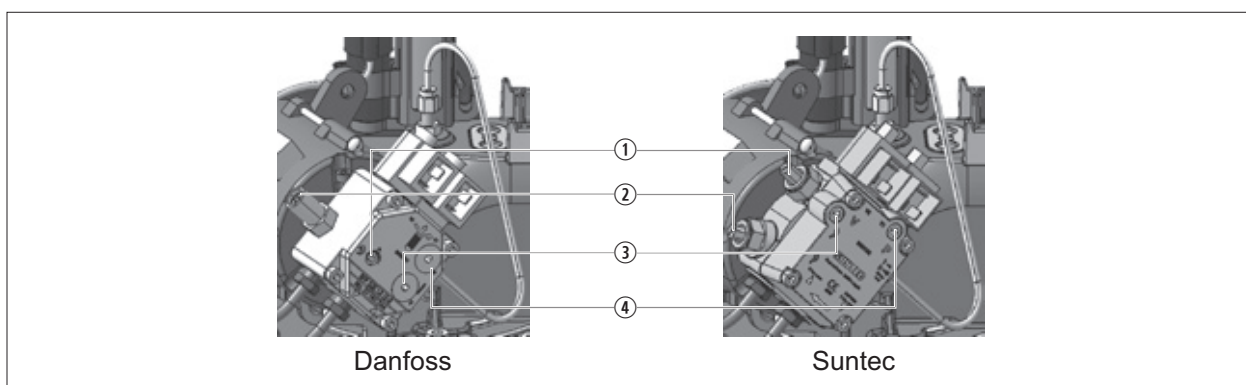
► Διασφαλίστε ότι η πίεση της αντλίας στην βαθμίδα 2 είναι μεγαλύτερη από την βαθμίδα 1.

► Αποσυναρμολογήστε τα καλύμματα.



Εικ. 6.5 Περιστρέψτε το κουτί του πίνακα ρυθμίσεων προς τα κάτω

► Περιστρέψτε το κουτί του πίνακα ρυθμίσεων προς τα κάτω.



Εικ. 6.6 Εξαρτήματα αντλίας πετρελαίου

① Βίδα ρύθμισης πίεσης βαθμίδα 1

③ Σύνδεση μέτρησης κενού

② Βίδα ρύθμισης πίεσης βαθμίδα 2

④ Σύνδεση μέτρησης πίεσης πετρελαίου

► Βιδώστε το μανόμετρο στην οπή μέτρησης πίεσης πετρελαίου (4).

► Ενεργοποιήστε τη λειτουργία καπνοδοχοκαθαριστή.

Βαθμίδα 1:

► Συγκρίνετε την τιμή μέτρησης με τον Πίν. 6.1 Επιθυμητή τιμή με ανοιχτά καλύμματα.

► Πατήστε το πλήκτρο του καπνοδοχοκαθαριστή.

Βαθμίδα 2:

► Συγκρίνετε την τιμή μέτρησης με τον Πίν. 6.1 Επιθυμητή τιμή με ανοιχτά καλύμματα.

HG	Καλύμματα ανοιχτά	COB-2-15	COB-2-20	COB-2-29	COB-2-40
47	Βαθμίδα 1	5,0 bar	8,5 bar	9,8 bar	14 bar
49	Βαθμίδα 2	13,5 bar	17,0 bar	24,0 bar	25 bar

Πίν. 6.2 Πίεση αντλίας πετρελαίου

Αν οι τιμές μέτρησης είναι έξω από τις τιμές του Πίν. 6.1 Επιθυμητή τιμή με ανοιχτά καλύμματα:

► Περιστρέψτε την βίδα ρύθμισης πίεσης βαθμίδας 2 (2) ή βαθμίδας 1 (1).

– Εργαλείο: Βίδα άλλων 4 mm (Danfoss) ή γερμανικό κλειδί SW8 (Suntec)

– Περιστροφή δεξιά = Αύξηση της πίεσης

– Περιστροφή αριστερά = Μείωση της πίεσης

Έναρξη λειτουργίας

Αν οι τιμές μέτρησης είναι μέσα στις τιμές του Πίν. 6.1 Επιθυμητή τιμή με ανοιχτά καλύμματα:

- ✓ Η πίεση της αντλίας είναι εντάξει.
- ▶ Τερματίστε την **λειτουργία καπνοδοχοκαθαριστή**.
- ▶ Ξεβιδώστε το μανόμετρο.
- ▶ Συναρμολογήστε τα καλύμματα.

i Αν άλλαξε η πίεση στην βαθμίδα 2 ή στην βαθμίδα 1 είναι απαραίτητη η ρύθμιση του CO₂ και ο έλεγχος του CO₂ (6.7.5 Έλεγχος τιμών CO₂ με κλειστά τα καλύμματα).

6.7.5 Έλεγχος τιμών CO₂ με κλειστά τα καλύμματα

- ▶ Συναρμολογήστε τα καλύμματα.
- ▶ Επιλέξτε στο επίπεδο τεχνικού (BM-2) ή στο μενού τεχνικού (AM) την **παράμετρο HG47**.

Βαθμίδα 1:

- ▶ Μετρήστε την τιμή.
- ▶ Συγκρίνετε την τιμή μέτρησης με τον Πίν. 6.3 Επιθυμητή τιμή με κλειστά καλύμματα.
- ▶ Τερματίστε την **παράμετρο HG47**.
- ▶ Επιλέξτε την **παράμετρο HG49** και επαναλάβετε την μέτρηση.

HG	Καλύμματα κλειστά	CO ₂ max.	O ₂ min.	Τιμή CO max.
47	Βαθμίδα 1	13,5 %	2,7 %	50 ppm
49	Βαθμίδα 2	13,5 %	2,7 %	50 ppm

Πίν. 6.3 Επιθυμητή τιμή με κλειστά καλύμματα


Αν οι τιμές μέτρησης του CO₂ υπερβαίνουν το CO₂ max.:

- ▶ Ελέγξτε τον αεραγωγό/καπναγωγό.

Αν οι τιμές μέτρησης είναι εντάξει:

- ▶ Τερματίστε την **παράμετρο HG49**.
- ▶ Καταχωρήστε τις τιμές καυσαερίων στο 12.1 Πρωτόκολλο έναρξης λειτουργίας.
- ▶ Βγάλτε τον αναλυτή καυσαερίων.
- ▶ Κλείστε την οπή μέτρησης καυσαερίων. Δώστε προσοχή στην στεγανή τοποθέτηση των ταπών!

6.8 Έναρξη λειτουργίας συστοιχίας

-  Οδηγίες συναρμολόγησης και χειρισμού για τον ειδικό τεχνικό μονάδας χειρισμού BM-2
- Οδηγίες συναρμολόγησης και χειρισμού για τον ειδικό τεχνικό μονάδας ένδειξης AM
- Οδηγίες συναρμολόγησης και χειρισμού για τον ειδικό τεχνικό μονάδας χειρισμού συστοιχίας KM-2

6.8.1 Ρύθμιση διεύθυνσης eBus στην μονάδα χειρισμού ή στην μονάδα ένδειξης

⚠ ΥΠΟΔΕΙΞΗ

Διπλή διεύθυνση eBus!

Δυσλειτουργίες στο σύστημα.

- ▶ Δώστε μοναδική διεύθυνση eBus.

Σε όλους τους λέβητες έχει δοθεί στάνταρτ η διεύθυνση 1.

- ▶ Επιλέξτε σε κάθε λέβητα στο επίπεδο τεχνικού (BM-2) ή στο μενού τεχνικού (AM) την **παράμετρο HG10**.
- ▶ Αντιστοιχήστε τις διευθύνσεις 1 έως 4.

6.8.2 Ελέγξτε την λειτουργία του ντάμπερ καυσαερίων

- ▶ Ρυθμίστε την **παράμετρο HG13** (Είσοδος 1) στο **κλαπέτο καυσαερίων**.
- ▶ Ρυθμίστε την **παράμετρο HG14** (Έξοδος 1) στο **κλαπέτο καυσαερίων**.
- ▶ Ελέγξτε αν κατά την λειτουργία ανοίγει το ντάμπερ καυσαερίων.
- ▶ Ξεκουμπώστε κατά την λειτουργία το E1 για 2 λεπτά (Ηλεκτρολογικό σχεδιάγραμμα [Εικ. 12.3 Ηλεκτρική σύνδεση HCM-2](#)).
- ✓ Ο λέβητας κλείνει με κλειδίωμα με τον κωδικό βλάβης 8.
- ✓ Ο ανεμιστήρας συνεχίζει να λειτουργεί με χαμηλές στροφές.
- ▶ Κουμπώστε πάλι το E1.
- ▶ Επιβεβαιώστε το μήνυμα βλάβης.

Έναρξη λειτουργίας

- ▶ Ελέγξτε αν το ντάμπερ καυσαερίων κλείσει.

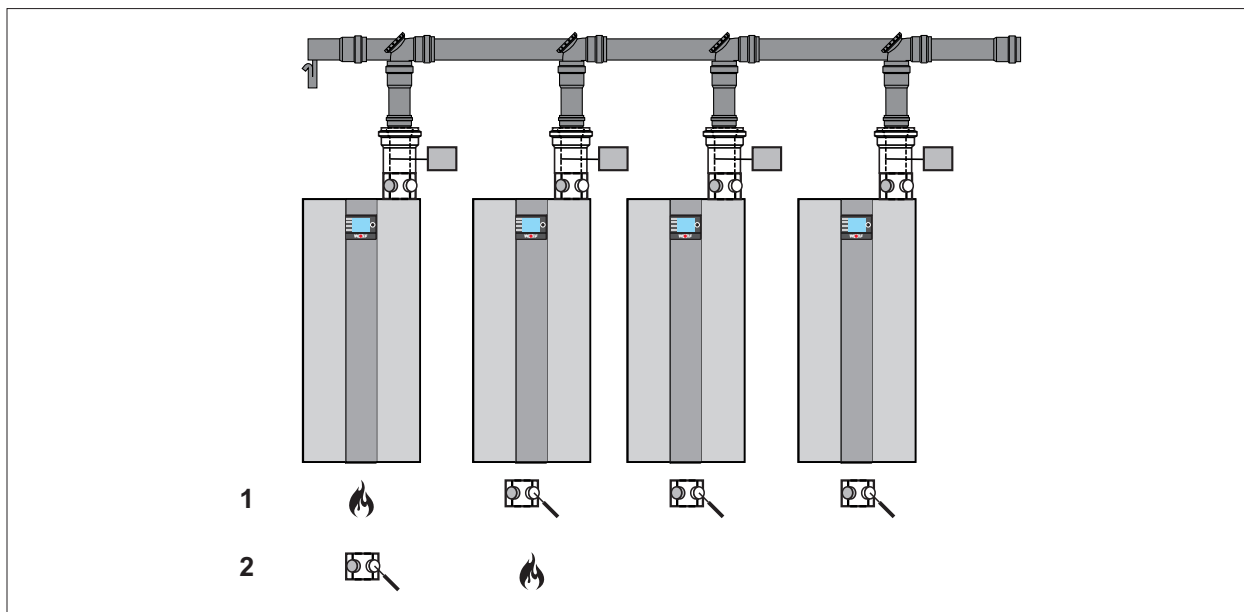
6.8.3 Έλεγχος στεγανότητας των ντάμπερ καυσαερίων συστοιχίας

⚠ ΚΙΝΔΥΝΟΣ

Διαρροή καυσαερίων!

Ασφυξία και κίνδυνος σοβαρής έως επικίνδυνης για τη ζωή δηλητηρίασης.

- ▶ Ελέγξτε κάθε χρόνο την στεγανότητα των ντάμπερ καυσαερίων συστοιχίας σε πιεστικές εγκαταστάσεις.



Εικ. 6.7 Σύστοιχία καυσαερίων

- ① Έλεγχος στεγανότητας στους διπλανούς λέβητες ② Έλεγχος στεγανότητας στον πρώτο λέβητα

Έλεγχος στεγανότητας στους διπλανούς λέβητες (1)

- ▶ Θέστε τον δεύτερο έως τον τέταρτο λέβητα σε αναμονή:
 - Επιλέξτε στην μονάδα χειρισμού BM-2 την **σελίδα κατάστασης κυκλώματος θέρμανσης**.
 - Επιλέξτε το σύμβολο του **περιστροφικού πλήκτρου** και θέστε σε **αναμονή**.
- ✓ Οι λέβητες πηγαίνουν σε αναμονή.
- ▶ Ενεργοποιήστε στον πρώτο COB-2 με το πλήκτρο γρήγορης επιλογής τον **καπνοδοχοκαθαριστή**.
- ✓ Ο COB-2 ξεκινά τη λειτουργία.
- ▶ Περιμένετε τουλάχιστον 5 λεπτά.
- ▶ Μετρήστε την τιμή του CO₂ του δεύτερου έως τέταρτου λέβητα:
 - Βγάλτε την τάπα από την οπή μέτρησης αέρα αναρρόφησης.
 - Βάλτε τον αναλυτή καυσαερίων περίπου 2 cm.
 - Μετρήστε την τιμή του CO₂.

Αν η τιμή του CO₂ υπερβεί στα πρώτα 15 λεπτά το 0,2%, τότε το σύστημα καυσαερίων δεν είναι στεγανό:

- ▶ Βρείτε την διαρροή και επιδιορθώστε την.
- ▶ Επαναλάβετε την μέτρηση του CO₂.

Αν η τιμή του CO₂ παραμένει κάτω από 0,2%, τότε το σύστημα καυσαερίων είναι στεγανό:

- ▶ Τερματίστε την **λειτουργία καπνοδοχοκαθαριστή**.
- ✓ Ο λέβητας κλείνει.
- ▶ Κλείστε τις οπές μέτρησης καυσαερίων. Δώστε προσοχή στην στεγανή τοποθέτηση των ταπών!

Έλεγχος στεγανότητας στον πρώτο λέβητα (2)

- ▶ Ενεργοποιήστε στον δεύτερο COB-2 με το πλήκτρο γρήγορης επιλογής τον **καπνοδοχοκαθαριστή**.
- ✓ Ο COB-2 ξεκινά τη λειτουργία.
- ▶ Περιμένετε τουλάχιστον 5 λεπτά.
- ▶ Μετρήστε την τιμή του CO₂ του πρώτου λέβητα:
 - Βγάλτε την τάπα από την οπή μέτρησης αέρα αναρρόφησης.

Έναρξη λειτουργίας

- Βάλτε τον αναλυτή καυσαερίων περίπου 2 cm.
- Μετρήστε την τιμή του CO₂.

Αν η τιμή του CO₂ υπερβεί στα πρώτα 15 λεπτά το 0,2%, τότε το σύστημα καυσαερίων δεν είναι στεγανό:

- ▶ Βρείτε την διαρροή και επιδιορθώστε την.
- ▶ Επαναλάβετε την μέτρηση του CO₂.

Αν η τιμή του CO₂ παραμένει κάτω από 0,2%, τότε το σύστημα καυσαερίων είναι στεγανό:

- ▶ Τερματίστε την **λειτουργία καπνοδοχοκαθαριστή**.
- ✓ Ο λέβητας κλείνει.
- ▶ Κλείστε τις σπές μέτρησης καυσαερίων. Δώστε προσοχή στην στεγανή τοποθέτηση των ταπών!

6.9 Ρύθμιση λέβητα

Βασικές ρυθμίσεις του λέβητα στην μονάδα χειρισμού.


- ▶ Ρυθμίστε τις παραμέτρους (7.1 [Εποπτεία παραμέτρων](#)).

6.10 Τερματισμός έναρξης λειτουργίας

- ▶ Τεκμηριώστε τις τιμές στο „Βιβλίο εγκατάστασης και λειτουργίας“.
- ▶ Συμπληρώστε το πρωτόκολλο έναρξης λειτουργίας (12.1 [Πρωτόκολλο έναρξης λειτουργίας](#)).

Παραμετροποίηση

7 Παραμετροποίηση

 Οδηγίες συναρμολόγησης και χειρισμού για τον ειδικό τεχνικό μονάδας χειρισμού BM-2
Οδηγίες συναρμολόγησης και χειρισμού για τον ειδικό τεχνικό μονάδας ένδειξης AM

7.1 Εποπτεία παραμέτρων

 Αλλαγές επιτρέπεται να γίνονται μόνο από τον ειδικό τεχνικό ή το service της WOLF.

ΥΠΟΔΕΙΞΗ

Ακατάλληλος χειρισμός!

Δυσλειτουργίες στην εγκατάσταση.

► Οι παράμετροι επιτρέπεται να ρυθμίζονται και να αλλάζουν μόνο από τον ειδικό τεχνικό.

Η ένδειξη ή οι αλλαγές των παραμέτρων γίνονται μόνο μέσω της μονάδας χειρισμού BM-2 ή την μονάδα ένδειξης AM.

Παρά-μετρος	Ονομασία	Μονάδα	Min.	Max.	Εργοστασιακή ρύθμιση	Προσωπική ρύθμιση
HG01	Υστέρηση καυστήρα	°C	7	30	15	
HG07	Υστέρηση κυκλοφορητή θερμ. (στη θέρμανση)	min	0	30	1	
HG08	Μέγιστη θερμοκρασία λέβητα θέρμανσης TV _{max} (μόνο θέρμανση)	°C	40	95	75	
HG09	Χρονισμός φραγής καυστήρα (μόνο θέρμανση)	min	1	30	10	
HG10	Διεύθυνση eBus λέβητα	-	1	5	1	
HG13	Λειτουργία εισόδου E1 (E1 για διάφορες λειτουργίες)	-	Διάφορα	Διάφορα	Καμία	
HG14	Λειτουργία εξόδου A1 (230 VAC) (A1 για διάφορες λειτουργίες)	-	Διάφορα	Διάφορα	Καμία	
HG15	Υστέρηση μπόιλερ	°C	1	30	5	
HG16	Ελάχιστη ισχύς κυκλοφορητή κυκλ. θέρμανσης	%	15	100	45	
HG17	Μέγιστη ισχύς κυκλοφορητή κυκλ. θέρμανσης	%	15	100	100	
HG19	Υστέρηση κυκλοφορητή φόρτισης μπόιλερ	min	1	10	4	
HG20	Μέγιστος χρόνος φόρτισης μπόιλερ	min	30/Off	300	120	
HG21	Ελάχιστη θερμοκρασία λέβητα TK _{min}	°C	20	90	20	
HG22	Μέγιστη θερμοκρασία λέβητα TK _{max}	°C	50	90	80	
HG23	Μέγιστη θερμοκρασία ζεστού νερού	°C	60	80	65	
HG25	Υπερθέρμανση λέβητα στη φόρτιση μπόιλερ	°C	0	40	10	
HG28	Τρόπος λειτουργίας καυστήρα	-	Διάφορα	Διάφορα	Θέρμ.2-βάθ., ZN 2-βάθ.	
HG33	Χρόνος υστέρησης καυστήρα	min	1	30	10	
HG34	Τροφοδοσία eBus	-	Off	On	Αυτόματη	
HG39	Χρόνος Softstart	min	0	10	10	
HG40	Διαμόρφωση εγκατάστασης	-	Διάφορα	Διάφορα	1	
HG42	Υστέρηση δοχείου συλλογής	°C	0	20	5	
HG43	Καμία λειτουργία	-	-	-	-	
HG44	Καμία λειτουργία	-	-	-	-	
HG45	Καμία λειτουργία	-	-	-	-	
HG46	Υπερθέρμ. λέβητα στη φόρτιση δοχείου συλλογής	°C	0	20	6	
HG47	Ρύθμιση CO ₂	-	Μεταβλητό	Μεταβλητό	Μεταβλητό	
HG49	Ρύθμιση CO ₂	-	Μεταβλητό	Μεταβλητό	Μεταβλητό	
HG56	Είσοδος E3: Μόνο αν είναι συνδεδεμένη μονάδα χειρ. E/A.	-	Διάφορα	Διάφορα	Καμία	
HG57	Είσοδος E4: Μόνο αν είναι συνδεδεμένη μονάδα χειρ. E/A.	-	Διάφορα	Διάφορα	Καμία	
HG58	Έξοδος A3: Μόνο αν είναι συνδεδεμένη μονάδα χειρ. E/A.	-	Διάφορα	Διάφορα	Καμία	
HG59	Έξοδος A4: Μόνο αν είναι συνδεδεμένη μονάδα χειρ. E/A.	-	Διάφορα	Διάφορα	Καμία	

Παραμετροποίηση

Παρά-μετρος	Όνομασία	Μονάδα	Min.	Max.	Εργοστασιακή ρύθμιση	Προσωπική ρύθμιση
HG60	Ελάχιστη υστέρηση	°C	1	30	7	
HG61	Ρύθμιση Ζεστού νερού	-	Διάφορα	Διάφορα	Αισθ. λέβητα	

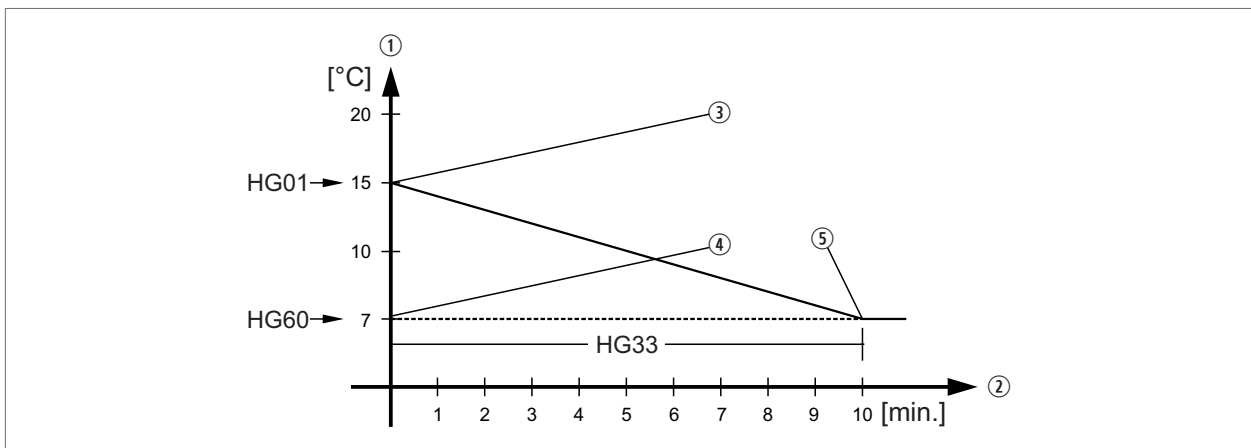
Πίν. 7.1 Εποπτεία παραμέτρων

7.2 Περιγραφή παραμέτρων

i Εργοστασιακές ρυθμίσεις, περιοχή ρυθμίσεων και προσωπικές ρυθμίσεις: [Πίν. 7.1 Εποπτεία παραμέτρων](#)

7.2.1 HG01: Υστέρηση καυστήρα

Η υστέρηση καυστήρα ρυθμίζει τη θερμοκρασία του λέβητα εντός της ρυθμισμένης περιοχής μέσω ενεργοποίησης και απενεργοποίησης του καυστήρα. Όσο μεγαλύτερη είναι η ρύθμιση της υστέρησης, τόσο μεγαλύτερη είναι η διακύμανση της θερμοκρασίας του λέβητα γύρω από την επιθυμητή τιμή με ταυτόχρονη μεγαλύτερη διάρκεια λειτουργίας του καυστήρα και αντίστροφα. Η μεγαλύτερη διάρκεια λειτουργίας του καυστήρα προστατεύει το περιβάλλον και αυξάνει την ζωή των μερών που φθείρονται.



Εικ. 7.1 Υστέρηση καυστήρα

- ① Υστέρηση καυστήρα [°C]
- ② Διάρκεια λειτουργίας καυστήρα [min.]
- ③ HG01: Ρυθμισμένη υστέρηση καυστήρα 15°C
- ④ HG60: Ελάχιστη υστέρηση 7°C
- ⑤ HG33: Χρόνος υστέρησης καυστήρα 10 min.

Γράφημα της δυναμικής ενεργοποίησης υστέρησης καυστήρα για μία καθορισμένη υστέρηση καυστήρα (HG01) των 15°C και έναν επιλεγμένο χρόνο υστέρησης (HG33) των 10 min. Μετά το πέρας του χρόνου υστέρησης ο καυστήρας απενεργοποιείται στην ελάχιστη υστέρηση καυστήρα (HG60) 7°C.

7.2.2 HG07: Υστέρηση κυκλοφορητή θέρμανσης

Εάν από το κύκλωμα θέρμανσης δεν υπάρχει απαίτηση θερμότητας, ο βοηθητικός/κυκλοφορητής θέρμανσης συνεχίζει να λειτουργεί για όσο χρόνο έχει ρυθμιστεί. Αποφεύγεται έτσι η απενεργοποίηση ασφαλείας του λέβητα λόγω υψηλών θερμοκρασιών.

7.2.3 HG08: Μέγιστη θερμοκρασία λέβητα TV_{max}

Η HG08 περιορίζει την θερμοκρασία του λέβητα στη λειτουργία θέρμανσης προς τα πάνω. Ο καυστήρας απενεργοποιείται. Στην φόρτιση του μπόιλερ η HG08 δεν έχει καμία επίδραση. Η θερμοκρασία του λέβητα ενδέχεται να υπερβεί το όριο κατά το διάστημα αυτό. Η „θερμική αδράνεια“ μπορεί να προκαλέσει μια μικρή υπέρβαση της θερμοκρασίας.

7.2.4 HG09: Χρονισμός φραγής καυστήρα

Μετά από κάθε απενεργοποίηση του καυστήρα στη λειτουργία θέρμανσης ο καυστήρας φράσσεται για το χρονικό διάστημα χρονισμού φραγής καυστήρα. Ο χρονισμός φραγής καυστήρα μηδενίζεται πατώντας το Off και On με τον διακόπτη λειτουργίας ή μέσω στιγμιαίου πατήματος του πλήκτρου reset.

Παραμετροποίηση

7.2.5 HG10: Διεύθυνση eBus του λέβητα

Μία μονάδα χειρισμού συστοιχίας ελέγχει περισσότερους λέβητες σε ένα σύστημα θέρμανσης. Για αυτό απαιτείται να δοθούν διευθύνσεις στους λέβητες. Κάθε λέβητας απαιτεί την δική του διεύθυνση eBus για να μπορεί να επικοινωνεί με την μονάδα χειρισμού συστοιχίας.



ΥΠΟΔΕΙΞΗ

Διπλή διεύθυνση eBus!

Κωδικός βλάβης στον πίνακα ρυθμίσεων. Κλειδωμά του λέβητα.

► Δώστε μοναδική διεύθυνση eBus.

7.2.6 HG13: Λειτουργία εισόδου E1

Διαβάστε και ρυθμίστε την HG13 με την μονάδα χειρισμού BM-2 ή μονάδα ένδειξης άμεσα στον λέβητα.

Ένδειξη	Περιγραφή
Καμία	Καμία λειτουργία (εργοστασιακή ρύθμιση) Η είσοδος E1 δεν λαμβάνεται υπόψη από τον πίνακα ρυθμίσεων.
Θ.χώρ.	Θερμοστάτης χώρου Με ανοιχτή είσοδο E1 φράσσεται η λειτουργία θέρμανσης (θερινή λειτουργία) ανεξάρτητα από τα ψηφιακά εξαρτήματα ρύθμισης της WOLF. Δεν φράσσονται η προστασία παγετού, η λειτουργία καπνοδοχοκαθαριστή και η ρύθμιση CO ₂ .
Z.N.	Φραγή/απελευθέρωση ζεστού νερού Με ανοιχτή είσοδο E1 φράσσεται η λειτουργία ζεστού νερού ανεξάρτητα από τα ψηφιακά εξαρτήματα ρύθμισης της WOLF. Δεν φράσσονται η προστασία παγετού, η λειτουργία καπνοδοχοκαθαριστή και η ρύθμιση CO ₂ .
Θ.χώρ./ Z.N.	Φραγή/απελευθέρωση θέρμανσης και ζεστού νερού Με ανοιχτή είσοδο E1 φράσσεται η λειτουργία θέρμανσης και ζεστού νερού ανεξάρτητα από τα ψηφιακά εξαρτήματα ρύθμισης της WOLF. Δεν φράσσονται η προστασία παγετού, η λειτουργία καπνοδοχοκαθαριστή και η ρύθμιση CO ₂ .
Χρονοδ.	Χρονοδιακόπτης (διακόπτης ανακυκλοφορίας) Σε διαμόρφωση της εισόδου E1 ως διακόπτη ανακυκλοφορίας αυτόματα η έξοδος A1 τίθεται στο „Κυκλοφορητής ανακυκλοφορίας“ και κλειδώνεται για άλλες ρυθμίσεις. Σε κλειστή είσοδο E1 ενεργοποιείται για 5 λεπτά η έξοδος A1. Μετά την απενεργοποίηση της εισόδου E1 και μετά από 30 λεπτά, η λειτουργία ανακυκλοφορίας απελευθερώνεται ξανά για την επόμενη λειτουργία.
Λ.Χ.Κ.	Λειτουργία χωρίς καυστήρα (φραγή καυστήρα) Με κλειστή είσοδο E1 ο καυστήρας είναι φραγμένος. Κυκλοφορητής θέρμανσης και κυκλοφορητής φόρτισης μπόιλερ λειτουργούν κανονικά. Σε λειτουργία καπνοδοχοκαθαριστή και προστασίας παγετού ο καυστήρας είναι απελευθερωμένος. Ανοιχτή επαφή E1 απελευθερώνει τον καυστήρα.
Κλ. καυσ.	Κλαπέτο καυσαερίων/κλαπέτο αέρα καύσης Επιπήρηση λειτουργίας του κλαπέτου καυσαερίων/αέρα καύσης με ψυχρή επαφή. Η κλειστή επαφή είναι προϋπόθεση για την απελευθέρωση του καυστήρα στη λειτουργία θέρμανσης, ζεστού νερού και καπνοδοχοκαθαριστή. Αν η είσοδος E1 είναι διαμορφωμένη σαν κλαπέτο καυσαερίων, τότε αυτόματα η έξοδος A1 παραμετροποιείται σαν κλαπέτο καυσαερίων και κλειδώνεται για άλλη ρύθμιση.
Λ.Χ.Θ.	Λειτουργία χωρίς θέρμανση (εξωτερική απενεργοποίηση) Με κλειστή είσοδο E1 ο λέβητας είναι φραγμένος. Καυστήρας, κυκλοφορητής θέρμανσης, βοηθητικός/κυκλοφορητής θέρμανσης και κυκλοφορητής φόρτισης μπόιλερ είναι φραγμένα. Ανοιχτή επαφή E1 απελευθερώνει τον λέβητα. Σε λειτουργία καπνοδοχοκαθαριστή και προστασίας παγετού ο λέβητας είναι απελευθερωμένος.
Εξωτ. μήν. βλάβης με απενεργ.	Εξωτερική βλάβη (π.χ. επαφή βλάβης αντλίας συμπυκνωμάτων) Με ανοιχτή είσοδο E1 παράγεται το μήνυμα βλάβης 116 και φράσσεται η παραγωγή θέρμανσης και ζεστού νερού χρήσης. Το κλείσιμο της εισόδου E1 απελευθερώνει την παραγωγή θέρμανσης και ζεστού νερού χρήσης. Το μήνυμα βλάβης φεύγει.

Παραμετροποίησηση

Εξωτ. μίν. βλάβης	Εξωτερική βλάβη (π.χ. επαφή βλάβης αντλίας συμπυκνωμάτων)
βλάβης	Με ανοιχτή είσοδο E1 παράγεται το μήνυμα βλάβης 116.
χωρίς απενεργ.	Η παραγωγή θέρμανσης και ζεστού νερού χρήσης παραμένουν ενεργές. Το κλείσιμο της εισόδου E1 σβήνει το μήνυμα βλάβης.

Πίν. 7.2 Λειτουργία εισόδου E1

7.2.7 HG14: Λειτουργία εξόδου A1

Διαβάστε και ρυθμίστε την HG14 με την μονάδα χειρισμού BM-2 ή μονάδα ένδειξης άμεσα στον λέβητα.

Ένδειξη	Περιγραφή
Καμία	Καμία λειτουργία (εργοστασιακή ρύθμιση) Η έξοδος A1 δεν λαμβάνεται υπόψη από τον πίνακα ρυθμίσεων.
Zirk 100	Κυκλοφορητής ανακυκλοφορίας 100% Η έξοδος A1 ενεργοποιείται όταν έχει απελευθερωθεί η ανακυκλοφορία από το χρονοπρόγραμμα του εξαρτήματος ρύθμισης. Εάν δεν υπάρχει εξάρτημα ρύθμισης, η έξοδος A1 ενεργοποιείται διαρκώς.
Zirk 50	Κυκλοφορητής ανακυκλοφορίας 50% Η έξοδος A1 ενεργοποιείται όταν έχει απελευθερωθεί η ανακυκλοφορία από το χρονοπρόγραμμα του εξαρτήματος ρύθμισης. 5 λεπτά σε λειτουργία και 5 λεπτά εκτός λειτουργίας. Εάν δεν υπάρχει εξάρτημα ρύθμισης, η έξοδος A1 ενεργοποιείται περιοδικά διαρκώς.
Zirk 20	Κυκλοφορητής ανακυκλοφορίας 20% Η έξοδος A1 ενεργοποιείται όταν έχει απελευθερωθεί η ανακυκλοφορία από το χρονοπρόγραμμα του εξαρτήματος ρύθμισης. 2 λεπτά σε λειτουργία και 8 λεπτά εκτός λειτουργίας. Εάν δεν υπάρχει εξάρτημα ρύθμισης, η έξοδος A1 ενεργοποιείται περιοδικά διαρκώς.
Φλόγα	Ειδοποίηση φλόγας Η έξοδος A1 ενεργοποιείται όταν αναγνωριστεί φλόγα.
Κλ. καυσ.	Κλαπέτο καυσαερίων/κλαπέτο αέρα καύσης Πριν από κάθε εκκίνηση του καυστήρα ενεργοποιείται πρώτα η έξοδος A1. Η απελευθέρωση του καυστήρα γίνεται μόνο αν κλείσει η είσοδος E1. Η κλειστή είσοδος E1 είναι προϋπόθεση για την απελευθέρωση του καυστήρα στη λειτουργία θέρμανσης, ζεστού νερού και καπνοδοχοκαθαριστή. Αν η έξοδος A1 ενεργοποιηθεί και η είσοδος E1 δεν κλείσει ή δεν ανοίξει μέσα σε 1 λεπτό τότε παράγεται μία βλάβη (FC8). Σε διαμόρφωση της εξόδου A1 ως κλαπέτο καυσαερίων αυτόματα η είσοδος E1 παραμετροποιείται ως κλαπέτο καυσαερίων και κλειδώνεται για άλλη ρύθμιση.
Χρονοδ.	Χρονοδιακόπτης (διακόπτης ανακυκλοφορίας) Σε κλειστή είσοδο E1 ενεργοποιείται για 5 λεπτά η έξοδος A1. Μετά την απενεργοποίηση της εισόδου E1 και μετά από 30 λεπτά, η λειτουργία ανακυκλοφορίας απελευθερώνεται ξανά για την επόμενη λειτουργία.
Συναγερμ.	Έξοδος συναγερμού Μετά από βλάβη και αφού παρέλθουν 4 λεπτά ενεργοποιείται η έξοδος συναγερμού. Προειδοποιήσεις δεν εμφανίζονται.
Εξ. αερ.	Εξωτερικός αερισμός Η έξοδος A1 ελέγχεται κατ' αντιστροφή με το σήμα της φλόγας. Η απενεργοποίηση ενός εξωτερικού συστήματος εξαερισμού (π.χ. απαγωγός καυσαερίων) κατά τη λειτουργία του καυστήρα είναι απαραίτητη μόνον όταν ο λέβητας είναι ανοιχτού θαλάμου.
Βαλβ. καυσ.	Εξωτερική βαλβίδα καυσίμου Έλεγχος μιας πρόσθετης βαλβίδας καυσίμου κατά τη διάρκεια λειτουργίας του καυστήρα. Η έξοδος A1 ενεργοποιείται από τη πρόπλυση του λέβητα μέχρι το κλείσιμο του καυστήρα.
Κ.Θ.	Κυκλοφορητής θέρμανσης Αν η παράμετρος HG40 ρυθμιστεί στην διαμόρφωση εγκατάστασης 12 ενεργοποιείται αυτόματα η έξοδος A1 ως έξοδος για έναν κυκλοφορητή θέρμανσης (άμεσο κύκλωμα θέρμανσης).

Πίν. 7.3 Λειτουργία εξόδου A1

Παραμετροποίηση

7.2.8 HG15: Υστέρηση μπόιλερ

Η HG15 ρυθμίζει το σημείο ενεργοποίησης της φόρτισης μπόιλερ. Όσο υψηλότερη είναι η ρύθμιση, τόσο χαμηλότερο είναι το σημείο ενεργοποίησης της φόρτισης του μπόιλερ.

Παράδειγμα:

- Επιθυμητή θερμοκρασία μπόιλερ: 60 °C
- Υστέρηση μπόιλερ: 5K
- Φόρτιση μπόιλερ: Έναρξη στους 55 °C και τερματισμός στους 60 °C.

7.2.9 HG16: Ελάχιστη ισχύς κυκλοφορητή κυκλώματος θέρμανσης

Στη λειτουργία θέρμανσης (βαθμίδα καυστήρα 1) ο βοηθητικός/κυκλοφορητής θέρμανσης δεν λειτουργεί κάτω από αυτή την ρυθμισμένη τιμή. Αν συνδεθεί βοηθητικός/κυκλοφορητής θέρμανσης χωρίς σήμα PWM τότε αυτή η παράμετρος είναι χωρίς λειτουργία.

7.2.10 HG17: Μέγιστη ισχύς κυκλοφορητή κυκλώματος θέρμανσης

Στη λειτουργία θέρμανσης (βαθμίδα καυστήρα 2) ο βοηθητικός/κυκλοφορητής θέρμανσης δεν λειτουργεί κάτω από αυτή την ρυθμισμένη τιμή. Αν συνδεθεί βοηθητικός/κυκλοφορητής θέρμανσης χωρίς σήμα PWM τότε αυτή η παράμετρος είναι χωρίς λειτουργία.

7.2.11 HG19: Υστέρηση κυκλοφορητή φόρτισης μπόιλερ

Θερινή λειτουργία

Όταν το μπόιλερ φτάσει στη ρυθμισμένη θερμοκρασία (μετά τον τερματισμό της φόρτισης μπόιλερ), ο κυκλοφορητής φόρτισης μπόιλερ συνεχίζει να λειτουργεί το πολύ για όσο χρονικό διάστημα έχει ρυθμιστεί. Εάν κατά τον χρόνο υστέρησης μειωθεί η θερμοκρασία του νερού του λέβητα μέχρι μια διαφορά 5K της επιθυμητής θερμοκρασίας του λέβητα από την επιθυμητή θερμοκρασία του νερού του μπόιλερ, ο κυκλοφορητής φόρτισης μπόιλερ σβήνει πρόωρα.

Χειμερινή λειτουργία

Η ρύθμιση της HG19 δεν λαμβάνεται υπόψη και ο κυκλοφορητής φόρτισης μπόιλερ λειτουργεί για 90 δευτερόλεπτα μετά την επιτυχή φόρτιση του μπόιλερ.

7.2.12 HG20: Μέγιστος χρόνος φόρτισης μπόιλερ

Όταν ο αισθητήρας θερμοκρασίας μπόιλερ ζητήσει θερμότητα, ξεκινά η φόρτιση του μπόιλερ. Εάν έχει τοποθετηθεί πολύ μικρός λέβητας, εάν το μπόιλερ έχει επικαθήσεις αλάτων ή εάν υπάρχει μόνιμη κατανάλωση ζεστού νερού και λειτουργία προτεραιότητας, οι κυκλοφορητές θέρμανσης θα είναι μόνιμα εκτός λειτουργίας. Ο χώρος θα ψυχθεί πολύ. Για να περιοριστεί το πρόβλημα αυτό, υπάρχει η δυνατότητα να καθοριστεί ένας μέγιστος χρόνος φόρτισης μπόιλερ. Εάν έχει παρέλθει ο ρυθμισμένος μέγιστος χρόνος φόρτισης μπόιλερ, τότε στη μονάδα χειρισμού θα εμφανιστεί το μήνυμα βλάβης FC52. Ο πίνακας ρυθμίσεων επιστρέφει σε λειτουργία θέρμανσης και εναλλάσσεται με τον καθορισμένο ρυθμό (HG20) μεταξύ λειτουργίας θέρμανσης και φόρτισης μπόιλερ, ανεξάρτητα αν το μπόιλερ έχει φθάσει στην επιθυμητή θερμοκρασία ή όχι.

Η λειτουργία „Μέγιστος χρόνος φόρτισης μπόιλερ“ παραμένει ενεργή ακόμα και κατά την παράλληλη λειτουργία κυκλοφορητών. Εάν η HG20 ρυθμιστεί στο **Off** τότε απενεργοποιείται η λειτουργία „Μέγιστος χρόνος φόρτισης μπόιλερ“. Η WOLF συνιστά σε εγκαταστάσεις θέρμανσης με υψηλή κατανάλωση ζεστού νερού χρήσης, όπως π.χ. σε ξενοδοχεία, γυμναστήρια κ.λπ. η παράμετρος να ρυθμιστεί στο **Off**.

7.2.13 HG21: Ελάχιστη θερμοκρασία λέβητα TK_{min}

Ο πίνακας ρυθμίσεων διαθέτει έναν ηλεκτρονικό ρυθμιστή θερμοκρασίας λέβητα, του οποίου η ελάχιστη θερμοκρασία ενεργοποίησης μπορεί να ρυθμιστεί. Αν κατά την απαίτηση θερμότητας η θερμοκρασία του λέβητα γίνει μικρότερη, τότε ενεργοποιείται ο καυστήρας λαμβάνοντας όμως, υπόψη τον χρονισμό φραγής καυστήρα. Αν δεν υπάρχει απαίτηση θερμότητας, τότε η θερμοκρασία του λέβητα μπορεί να γίνει μικρότερη από την ελάχιστη θερμοκρασία TK_{min} .

Παραμετροποίησηση

7.2.14 HG22: Μέγιστη θερμοκρασία λέβητα TK_{max}

Ο πίνακας ρυθμίσεων διαθέτει έναν ηλεκτρονικό ρυθμιστή θερμοκρασίας λέβητα, του οποίου η μέγιστη θερμοκρασία απενεργοποίησης μπορεί να ρυθμιστεί. Σε περίπτωση υπέρβασης της θερμοκρασίας αυτής, ο καυστήρας σβήνει. Ο καυστήρας ενεργοποιείται και πάλι, όταν η θερμοκρασία του λέβητα μειωθεί κατά την υστέρηση καυστήρα.

i Μόνο στον COB-2-29 με μπόιλερ TS:
Αν η λειτουργία προστασίας από λεγιονέλλα (A07) είναι ενεργή συνιστούμε η TK_{max} να ρυθμιστεί στους 85 °C.

7.2.15 HG23: Μέγιστη θερμοκρασία ζεστού νερού

Η εργοστασιακή ρύθμιση για την μέγιστη θερμοκρασία ζεστού νερού είναι 65 °C. Αν για επαγγελματικές χρήσεις απαιτείται υψηλότερη θερμοκρασία ζεστού νερού μπορεί να ρυθμιστεί έως τους 80 °C.

⚠ ΠΡΟΕΙΔΟΠΟΙΗΣΗ **Ζεστό νερό!**

Εγκαύματα στο σώμα.

► Να λάβετε τα κατάλληλα μέτρα προστασίας.

Για να απελευθερώσετε τις ψηλότερες θερμοκρασίες πρέπει επιπρόσθετα να ρυθμίσετε την παράμετρο εγκατάστασης A14 (Μέγιστη θερμοκρασία ζεστού νερού) στην ανάλογη θερμοκρασία.

7.2.16 HG25: Υπερθέρμανση λέβητα στη φόρτιση μπόιλερ

Η HG25 ρυθμίζει την διαφορά υπερθέρμανσης μεταξύ της θερμοκρασίας του μπόιλερ και της θερμοκρασίας του λέβητα κατά την φόρτιση του μπόιλερ. Ταυτόχρονα, όμως η θερμοκρασία του λέβητα συνεχίζει να περιορίζεται από την μέγιστη θερμοκρασία λέβητα (HG22). Με αυτό εξασφαλίζεται ότι ακόμα και στις μεταβατικές εποχές (άνοιξη/φθινόπωρο) η θερμοκρασία του λέβητα είναι μεγαλύτερη από τη θερμοκρασία του μπόιλερ και ο χρόνος φόρτισης είναι μικρός.

7.2.17 HG28: Τρόπος λειτουργίας καυστήρα

Ο τρόπος λειτουργίας του καυστήρα μπορεί να επιλεγεί ελεύθερα.

Ρύθμιση	Περιγραφή
Θέρμανση 1-βάθμια ZN 1-βάθμια	Μονοβάθμια λειτουργία καυστήρα Βαθμίδα 1
Θέρμανση 2-βάθμια ZN 2-βάθμια (εργοστασιακή ρύθμιση)	Διβάθμια λειτουργία καυστήρα Βαθμίδα 1 + 2
Θέρμανση 2-βάθμια ZN 1-βάθμια	Καυστήρας μονοβάθμιος στη φόρτιση μπόιλερ Καυστήρας διβάθμιος στη θέρμανση
Θέρμανση 1-βάθμια ZN 2-βάθμια	Καυστήρας μονοβάθμιος στη θέρμανση Καυστήρας διβάθμιος στη φόρτιση μπόιλερ

Πίν. 7.4 HG28: Τρόπος λειτουργίας καυστήρα

7.2.18 HG33: Χρόνος υστέρησης καυστήρα

Κατά την εκκίνηση του καυστήρα ή στην αλλαγή σε λειτουργία θέρμανσης η υστέρηση καυστήρα παίρνει την τιμή της HG01. Με αφετηρία αυτή την τιμή η υστέρηση καυστήρα μειώνεται μέσα στα όρια της ρύθμισης χρόνου υστέρησης καυστήρα (HG33) έως την ελάχιστη τιμή υστέρησης καυστήρα (HG60). Με αυτό τον τρόπο αποφεύγονται μικροί χρόνοι λειτουργίας του καυστήρα.

7.2.19 HG34: Τροφοδοσία eBus

Η τροφοδοσία ρεύματος του συστήματος eBus στη θέση „Αυτόματα“ ελέγχεται αυτόνομα από τον πίνακα ρυθμίσεων ανάλογα με τον αριθμό των συνδεδεμένων eBus.

Ρύθμιση	Περιγραφή
OFF	Η τροφοδοσία του eBus είναι πάντα κλειστή.
ON	Η τροφοδοσία του eBus είναι πάντα ενεργή.
Αυτόματα	Ο πίνακας ρυθμίσεων ελέγχει αυτόματα την τροφοδοσία του eBus.

Πίν. 7.5 HG34: Τροφοδοσία eBus

Παραμετροποίηση

7.2.20 HG39: Χρόνος Softstart

Στη λειτουργία θέρμανσης και μετά την έναρξη του καυστήρα, αυτός λειτουργεί για τον χρόνο που έχει ρυθμιστεί σε χαμηλή ισχύ.

7.2.21 HG40: Διαμόρφωση εγκατάστασης

Η προσαρμογή του λέβητα στο σύστημα θέρμανσης γίνεται με την επιλογή με μία εκ των 7 προκαθορισμένων διαμορφώσεων εγκατάστασης. Αυτό γίνεται μόνο άμεσα στον λέβητα με την ένδειξη ή ρύθμιση μέσω της μονάδας χειρισμού BM-2 ή της μονάδας ένδειξης AM και της παραμέτρου HG 40. Αυτή η παράμετρος επιδρά στη λειτουργία του βοηθητικού/κυκλοφορητή θέρμανσης στην είσοδο E2 ([12.3 HG40: Διαμόρφωση εγκαταστάσεων/Διαμόρφωση εγκατάστασης](#)).

7.2.22 HG42: Υστέρηση δοχείου συλλογής

Η υστέρηση του δοχείου συλλογής ρυθμίζει τη θερμοκρασία του δοχείου συλλογής εντός μίας περιοχής ρύθμισης μέσω ανοίγματος και κλεισίματος του λέβητα.

Μπόιλερ TS:

Για την φόρτιση του μποίλερ και για να αποφευχθεί η υπερθέρμανση μειώνεται αυτόματα το σημείο απενεργοποίησης/ενεργοποίησης της φόρτισης μποίλερ κατά 2K. Το λογισμικό αναγνωρίζει αυτόματα ότι υπάρχει συνδεδεμένο μποίλερ TS.

7.2.23 HG46: Υπερθέρμανση λέβητα στη φόρτιση δοχείου συλλογής

Η H46 ρυθμίζει την διαφορά υπερθέρμανσης μεταξύ της θερμοκρασίας δοχείου συλλογής και του λέβητα κατά την φόρτιση του δοχείου συλλογής. Ταυτόχρονα, όμως η θερμοκρασία του λέβητα συνεχίζει να περιορίζεται από την μέγιστη θερμοκρασία λέβητα (HG22).

7.2.24 HG47/49: Ρύθμιση CO₂

Για την προσαρμογή του CO₂ του λέβητα στην εγκατάσταση καυσαερίων αλλάζουν οι στροφές του ανεμιστήρα για την βαθμίδα 1 (HG47) ή βαθμίδα 2 (HG49).

7.2.25 HG56: Είσοδος E3

Η HG56 επιλέγεται μόνο αν έχει συνδεθεί η πλακέτα επέκτασης της „Μονάδας χειρισμού E/A“.

Η λειτουργία „Κλαπέτο καυσαερίων“ δεν μπορεί να επιλεγεί.

Όλες οι άλλες λειτουργίες ρυθμίζονται όπως και με την παράμετρο HG13 (Είσοδος E1).

7.2.26 HG57: Είσοδος E4

Η HG57 επιλέγεται μόνο αν έχει συνδεθεί η πλακέτα επέκτασης της „Μονάδας χειρισμού E/A“.

Η λειτουργία „Κλαπέτο καυσαερίων“ δεν μπορεί να επιλεγεί.

Όλες οι άλλες λειτουργίες ρυθμίζονται όπως και με την παράμετρο HG13 (Είσοδος E1).

7.2.27 HG58: Έξοδος A3

Η HG58 επιλέγεται μόνο αν έχει συνδεθεί η πλακέτα επέκτασης της „Μονάδας χειρισμού E/A“.

Η λειτουργία „Κλαπέτο καυσαερίων“ δεν μπορεί να επιλεγεί.

Όλες οι άλλες λειτουργίες ρυθμίζονται όπως και με την παράμετρο HG14 (Έξοδος A1).

7.2.28 HG59: Έξοδος A4

Η HG59 επιλέγεται μόνο αν έχει συνδεθεί η πλακέτα επέκτασης της „Μονάδας χειρισμού E/A“.

Η λειτουργία „Κλαπέτο καυσαερίων“ δεν μπορεί να επιλεγεί.

Όλες οι άλλες λειτουργίες ρυθμίζονται όπως και με την παράμετρο HG14 (Έξοδος A1).

7.2.29 HG60: Ελάχιστη υστέρηση καυστήρα

Με σημείο αναφοράς την μέγιστη υστέρηση καυστήρα (HG01) μειώνεται το σημείο απενεργοποίησης του καυστήρα, μετά την εκκίνηση του, γραμμικά. Μετά το πέρας του χρόνου υστέρησης (HG33) ο καυστήρας απενεργοποιείται με την επίτευξη της ελάχιστης υστέρησης καυστήρα (HG60).

Βλέπε και το διάγραμμα της παραμέτρου HG01.

7.2.30 HG61: Ρύθμιση ζεστού νερού

Με τον έλεγχο της θερμοκρασίας δοχείου συλλογής (Διαμόρφωση εγκατάστασης HG40 = 11 ή 12) ο κυκλοφορητής φόρτισης μπόιλερ μπορεί να τοποθετηθεί πριν ή μετά τον υδραυλικό διαχωριστή.



Αισθητήρας λέβητα

Κυκλοφορητής φόρτισης μπόιλερ πριν τον υδραυλικό διαχωριστή. Η ρύθμιση γίνεται με τον αισθητήρα λέβητα και ο βοηθητικός κυκλοφορητής απενεργοποιείται κατά την φόρτιση του μπόιλερ.

Αισθητήρας δοχείου συλλογής

Κυκλοφορητής φόρτισης μπόιλερ μετά τον υδραυλικό διαχωριστή. Η ρύθμιση γίνεται με τον αισθητήρα δοχείου συλλογής και ο βοηθητικός κυκλοφορητής ενεργοποιείται κατά την φόρτιση του μπόιλερ.

8 Βλάβη

-  Οδηγίες συναρμολόγησης για τον ειδικό τεχνικό μονάδας χειρισμού BM-2
-  Οδηγίες συναρμολόγησης για τον ειδικό τεχνικό μονάδας ένδειξης AM
- WOLF Service App: Επιθεωρητής κωδικών βλαβών

ΥΠΟΔΕΙΞΗ

Επιβεβαίωση χωρίς επιδιόρθωση της αιτίας της βλάβης!

Ζημίες στα εξαρτήματα ή στην εγκατάσταση.

- ▶ Οι βλάβες επιτρέπεται να επιδιορθώνονται μόνο από τον ειδικό τεχνικό.

ΥΠΟΔΕΙΞΗ

Επιβεβαίωση σε πολύ ψηλή θερμοκρασία καυσαερίων!

Καταστροφή του συστήματος καυσαερίων.

- ▶ Αφήστε το σύστημα καυσαερίων να κρυώσει.

ΥΠΟΔΕΙΞΗ



Ψηλές θερμοκρασίες στον εναλλάκτη θερμότητας!

Δεν είναι δυνατή η επιβεβαίωση της βλάβης.


- ▶ Αφήστε τον λέβητα να κρυώσει.

8.1 Ενδείξεις στα μηνύματα βλαβών και προειδοποιήσεων

Οι βλάβες ή οι προειδοποιήσεις εμφανίζονται στην οθόνη της μονάδας χειρισμού με κείμενο.

Σύμβολο	Επεξήγηση
	Ενεργό μήνυμα προειδοποίησης ή βλάβης
min	Διάρκεια του εμφανιζόμενου μηνύματος
	Μήνυμα βλάβης το οποίο απενεργοποιεί τον λέβητα με κλειδίωμα.

8.2 Εμφάνιση ιστορικού μηνυμάτων

 Στο επίπεδο τεχνικού (BM-2) ή στο μενού τεχνικού (AM) υπάρχει η δυνατότητα να εμφανίσετε το ιστορικό των μηνυμάτων καθώς και τα τελευταία μηνύματα βλαβών.


- ▶ Επιλέξτε στο επίπεδο τεχνικού (BM-2) ή στο μενού τεχνικού (AM) το **Ιστορικό μηνυμάτων**.

8.3 Επιβεβαίωση μηνυμάτων βλαβών και προειδοποιήσεων

- ▶ Διαβάστε τον κωδικό.
- ▶ Εντοπίστε την αιτία της (Πίν. 8.1 Μηνύματα βλαβών).
- ▶ Επιδιορθώστε την αιτία.
- ▶ Επιβεβαιώστε το μήνυμα.
- ▶ Ελέγξτε την σωστή λειτουργία της εγκατάστασης.

8.4 Κωδικοί βλαβών

8.4.1 Μηνύματα βλαβών

 Βλάβες όπως π.χ. χαλασμένοι αισθητήρες θερμοκρασίας ή άλλοι αισθητήρες επιβεβαιώνονται αυτόματα από τον πίνακα ρυθμίσεων, μόλις γίνει αντικατάσταση του εξαρτήματος και μεταδίδει λογικές τιμές μέτρησης.

Κωδικός βλάβης	Μήνυμα	Αιτία	Αντιμετώπιση
1	Υπερθέρμανση θερμοστάτη ασφαλείας (STB)	<ul style="list-style-type: none">– Ενεργοποιήθηκε ο θερμοστάτης ασφαλείας (STB).– Η θερμοκρασία προσαγωγής ξεπέρασε τους 110 °C.	<ul style="list-style-type: none">▶ Ελέγξτε τον αισθητήρα/καλώδιο.▶ Ελέγξτε τον κυκλοφορητή κυκλώματος θέρμανσης.▶ Εξαερώστε την εγκατάσταση.▶ Πατήστε το reset.▶ Καθαρίστε τον εναλλάκτη θερμότητας.

Κωδικός βλάβης	Μήνυμα	Αιτία	Αντιμετώπιση
4	Δεν υπάρχει φλόγα	<ul style="list-style-type: none"> – Δεν υπάρχει φλόγα κατά την εκκίνηση του καυστήρα και στο τέλος του χρόνου ασφαλείας. – Ακάθαρτα ηλεκτρόδια έναυσης. – Αέρας στον αγωγό παροχής πετρελαίου. – Ακάθαρτος λέβητας. 	<ul style="list-style-type: none"> ▶ Ελέγξτε τον αγωγό πετρελαίου και την στάθμη πετρελαίου. ▶ Ελέγξτε τα ηλεκτρόδια και τον μετασχηματιστή ανάφλεξης. ▶ Ελέγξτε την ηλεκτρομαγνητική της αντλίας πετρελαίου. ▶ Ελέγξτε την ελεύθερη απορροή του συμπυκνώματος. ▶ Πατήστε το reset. ▶ Ελέγξτε τις τιμές CO₂. ▶ Απαιτείται συντήρηση.
5	Διακοπή φλόγας	<ul style="list-style-type: none"> – Διακοπή φλόγας κατά τη λειτουργία. – Επιστροφή καυσαερίων (καυσαέρια στον αέρα προσαγωγής) – Αέρας στον αγωγό παροχής πετρελαίου. – Ακάθαρτος λέβητας. 	<ul style="list-style-type: none"> ▶ Ελέγξτε τη στεγανότητα του συστήματος καυσαερίων. ▶ Ελέγξτε τον αγωγό πετρελαίου και την στάθμη πετρελαίου. ▶ Πατήστε το reset. ▶ Ελέγξτε τις τιμές CO₂. ▶ Απαιτείται συντήρηση.
6	Υπερθέρμανση επιτηρητή θερμοκρασίας	<ul style="list-style-type: none"> – Η θερμοκρασία προσαγωγής έχει υπερβεί τα όρια του επιτηρητή θερμοκρασίας (95 °C). 	<ul style="list-style-type: none"> ▶ Εξαερώστε την εγκατάσταση. ▶ Ελέγξτε τον κυκλοφορητή κυκλώματος θέρμανσης.
7	Υπερθέρμανση αισθητήρα καυσαερίων	<ul style="list-style-type: none"> – Η θερμοκρασία καυσαερίων έχει υπερβεί τους 120 °C. 	<ul style="list-style-type: none"> ▶ Καθαρίστε τον εναλλάκτη θερμότητας. ▶ Ελέγξτε την θέση του αποστάτη. ▶ Ελέγξτε τη ροή στον λέβητα. ▶ Ελέγξτε την σωστή σύνδεση προσαγωγής και επιστροφής θέρμανσης. ▶ Πατήστε το reset.
8	Η θυρίδα καυσαερίων/θυρίδα αερισμού δεν ενεργοποιείται	<ul style="list-style-type: none"> – Η επαφή της θυρίδας καυσαερίων/θυρίδας αερισμού (E1) δεν κλείνει ή δεν ανοίγει μετά από απαίτηση. 	<ul style="list-style-type: none"> ▶ Ελέγξτε την καλωδίωση της θυρίδας καυσαερίων/θυρίδας αερισμού.
11	Ψευδή αναγνώριση φλόγας	<ul style="list-style-type: none"> – Αναγνωρίστηκε φλόγα πριν την εκκίνηση του καυστήρα. 	<ul style="list-style-type: none"> ▶ Ελέγξτε την ηλεκτρομαγνητική της αντλίας πετρελαίου. ▶ Ελέγξτε τα ηλεκτρόδια και τον μετασχηματιστή ανάφλεξης. ▶ Πατήστε το reset.
12	Βλάβη αισθητήρα λέβητα	<ul style="list-style-type: none"> – Βλάβη αισθητήρα λέβητα ή καλωδίου. 	<ul style="list-style-type: none"> ▶ Ελέγξτε τον αισθητήρα. ▶ Ελέγξτε το καλώδιο.
13	Βλάβη αισθητήρα καυσαερίων	<ul style="list-style-type: none"> – Βλάβη αισθητήρα καυσαερίων ή καλωδίου. 	<ul style="list-style-type: none"> ▶ Ελέγξτε τον αισθητήρα. ▶ Ελέγξτε το καλώδιο.
14	Βλάβη αισθητήρα μπόιλερ SF	<ul style="list-style-type: none"> – Βλάβη αισθητήρα μπόιλερ ή καλωδίου. 	<ul style="list-style-type: none"> ▶ Ελέγξτε τον αισθητήρα. ▶ Ελέγξτε το καλώδιο.
15	Βλάβη αισθητήρα εξωτερικής θερμοκρασίας	<ul style="list-style-type: none"> – Βλάβη αισθητήρα εξωτερικής θερμοκρασίας ή καλωδίου. 	<ul style="list-style-type: none"> ▶ Ελέγξτε τον αισθητήρα. ▶ Ελέγξτε το καλώδιο.
22	Ο αισθητήρας διαφορικής πίεσης δεν αποκρίνεται	<ul style="list-style-type: none"> – Φραγή του αγωγού αέρα ή των καυσαερίων. – Πολύ μικρή διαφορική πίεση στην φάση της πρόπλυσης. – Βλάβη αισθητήρα διαφορικής πίεσης ή καλωδίου. – Λάθος συνδεδεμένα ή μη συνδεδεμένα σωληνάκια αέρα. 	<ul style="list-style-type: none"> ▶ Ελέγξτε τον αγωγό αέρα και καυσαερίων. ▶ Ελέγξτε τον αισθητήρα διαφορικής πίεσης. ▶ Ελέγξτε το καλώδιο. ▶ Ελέγξτε τα σωληνάκια αέρα.
23	Ο αισθητήρας διαφορικής πίεσης δεν ανοίγει	<ul style="list-style-type: none"> – Ο αισθητήρας διαφορικής πίεσης δεν επανέρχεται. – Ο λέβητας διαρρέεται με λάθος ρεύμα αέρα. 	<ul style="list-style-type: none"> ▶ Ελέγξτε τον αισθητήρα διαφορικής πίεσης.

Κωδικός βλάβης	Μήνυμα	Αιτία	Αντιμετώπιση
24	Βλάβη αριθμού στροφών ανεμιστήρα	– Ο ανεμιστήρας δεν επιτυγχάνει τις επιθυμητές στροφές.	▶ Πατήστε το reset. ▶ Κλείστε και ανοίξτε το ρεύμα. ▶ Ελέγξτε τον αγωγό προς τον ανεμιστήρα. ▶ Ελέγξτε τον ανεμιστήρα.
26	Βλάβη ανεμιστήρα	– Ο ανεμιστήρας δεν σταματάει.	▶ Ελέγξτε τον αγωγό προς τον ανεμιστήρα. ▶ Ελέγξτε τον ανεμιστήρα. ▶ Πατήστε το reset.
27	Βλάβη αισθητήρα διαστρωμάτωσης	– Βλάβη αισθητήρα διαστρωμάτωσης του μπόιλερ ή καλωδίου.	▶ Ελέγξτε τον αισθητήρα. ▶ Ελέγξτε το καλώδιο.
29	Διακοπή με βραχυκύκλωμα του αισθητήρα διαφορικής πίεσης	– Βλάβη αισθητήρα διαφορικής πίεσης ή καλωδίου.	▶ Ελέγξτε τον αισθητήρα. ▶ Ελέγξτε το καλώδιο. ▶ Πατήστε το reset.
30	CRC αυτόματος καύσης	– Το σετ δεδομένων EEPROM είναι άκυρο.	▶ Κλείστε και ανοίξτε το ρεύμα. Αν δεν διορθωθεί: ▶ Αλλάξτε τον αυτόματο καύσης.
34	CRC BCC-ID λάθος στο CM-EEPROM	– Βλάβη στο φις παραμέτρων.	▶ Αλλάξτε το φις παραμέτρων.
35	Το BCC δεν είναι σωστό	– Απομακρύνθηκε το φις παραμέτρων ή δεν κουμπωθηκε σωστά.	▶ Κουμπώστε ξανά το σωστό φις παραμέτρων.
36	CRC BCC-ID λάθος στο BCC	– Βλάβη στο φις παραμέτρων.	▶ Αλλάξτε το φις παραμέτρων.
37	Λάθος BCC	– Το φις παραμέτρων δεν είναι συμβατό με τον αυτόματο καύσης.	▶ Κουμπώστε ξανά το σωστό φις παραμέτρων. ▶ Πατήστε το reset.
38	Απαιτείται update του BCC	– Βλάβη στο φις παραμέτρων, η πλακέτα απαιτεί νέο φις παραμέτρων (περίπτωση ανταλλακτικού).	▶ Κουμπώστε ξανά το φις παραμέτρων. ▶ Ελέγξτε το φις παραμέτρων.
39	Βλάβη σύστημα BCC	– Βλάβη στο φις παραμέτρων.	▶ Αλλάξτε το φις παραμέτρων.
42	Η αντλία συμπυκνωμάτων δεν λειτουργεί	– Βλάβη αντλίας συμπυκνωμάτων. – Φραγή αγωγού απορροής. – Λείπει η παροχή ρεύματος της αντλίας συμπυκνωμάτων.	▶ Ελέγξτε την αντλία συμπυκνωμάτων. ▶ Ελέγξτε τον αγωγό απορροής. ▶ Ελέγξτε το φις ρεύματος και τις ασφάλειες.
52	Μέγιστος χρόνος φόρτισης μπόιλερ	– Ο χρόνος φόρτισης μπόιλερ είναι μεγαλύτερος από τον επιτρεπόμενο.	▶ Ελέγξτε τον αισθητήρα ζεστού νερού (μπόιλερ) και το καλώδιο. ▶ Εξαερώστε το μπόιλερ. ▶ Αυξήστε τον χρόνο φόρτισης μπόιλερ. ▶ Πατήστε το reset.
78	Βλάβη αισθητήρα δοχείου συλλογής	– Βλάβη αισθητήρα δοχείου συλλογής ή καλωδίου.	▶ Ελέγξτε τον αισθητήρα. ▶ Ελέγξτε το καλώδιο.
85	Τεστ ρελέ	– Το τεστ ρελέ απέτυχε.	▶ Κλείστε και ανοίξτε το ρεύμα. ▶ Πατήστε το reset.
90	Επικοινωνία αυτόματος καύσης	– Έκτακτο κλείσιμο μέσω ChipCom. – Διακοπή επικοινωνίας μεταξύ πλακέτας ρυθμίσεων και αυτόματος καύσης.	▶ Πατήστε το reset. ▶ Ελέγξτε την σύνδεση μεταξύ αυτόματος καύσης και πλακέτας HCM-2.
91	Επικοινωνία bus	– Διπλή διεύθυνση eBus	▶ Δώστε μοναδική διεύθυνση eBus.
95	Mode προγραμματισμού	– Ο αυτόματος καύσης ελέγχεται από τον H/Y.	Καμία ενέργεια
96	Reset	– Πολύ συχνή χρησιμοποίηση του πλήκτρου reset.	▶ Κλείστε και ανοίξτε το ρεύμα.
99	Βλάβη συστήματος αυτόματος καύσης	– Εσωτερικό σφάλμα του αυτόματος καύσης.	▶ Κλείστε και ανοίξτε το ρεύμα.

Κωδικός βλάβης	Μήνυμα	Αιτία	Αντιμετώπιση
107	Πίεση κυκλώματος θέρμανσης	<ul style="list-style-type: none"> – Πίεση εγκατάστασης πολύ μικρή. – Βλάβη αγωγού αισθητήρα πίεσης. – Βλάβη αισθητήρα πίεσης. 	<ul style="list-style-type: none"> ▶ Ελέγξτε την πίεση εγκατάστασης. ▶ Ελέγξτε τον αγωγό. ▶ Ελέγξτε το καλώδιο και τις κλέμμες του αισθητήρα πίεσης. <p>Αν είναι εντάξει και δεν λειτουργεί:</p> <ul style="list-style-type: none"> ▶ Αλλάξτε τον αισθητήρα πίεσης. ▶ Πατήστε το reset.

Πίν. 8.1 Μηνύματα βλαβών

8.4.2 Μηνύματα προειδοποιήσεων

Τα μηνύματα προειδοποιήσεων δεν οδηγούν αμέσως σε διακοπή λειτουργίας του λέβητα. Ωστόσο οι αιτίες των προειδοποιήσεων ενδέχεται να οδηγήσουν σε δυσλειτουργίες ή σε βλάβες.

▶ Η αιτία των προειδοποιήσεων επιτρέπεται να επιδιορθωθεί μόνο από τον ειδικό τεχνικό.

Κωδ. προειδ.	Μήνυμα	Αιτία	Αντιμετώπιση
4	Δεν υπάρχει φλόγα	<ul style="list-style-type: none"> – Δεν υπάρχει φλόγα κατά την εκκίνηση του καυστήρα και στο τέλος του χρόνου ασφαλείας. – Ακάθαρτα ηλεκτρόδια έναυσης. – Αέρας στον αγωγό παροχής πετρελαίου. – Ακάθαρτος λέβητας. 	<ul style="list-style-type: none"> ▶ Ελέγξτε τον αγωγό πετρελαίου και την στάθμη πετρελαίου. ▶ Ελέγξτε τα ηλεκτρόδια και τον μετασχηματιστή ανάφλεξης. ▶ Ελέγξτε την ηλεκτρομαγνητική της αντλίας πετρελαίου. ▶ Ελέγξτε την ελεύθερη απορροή του συμπυκνώματος. ▶ Πατήστε το reset. ▶ Ελέγξτε τις τιμές CO₂. ▶ Απαιτείται συντήρηση.
5	Διακοπή φλόγας	<ul style="list-style-type: none"> – Διακοπή φλόγας κατά τη λειτουργία. – Επιστροφή καυσαερίων (καυσαέρια στον αέρα προσαγωγής) – Αέρας στον αγωγό πετρελαίου. – Ακάθαρτος λέβητας. 	<ul style="list-style-type: none"> ▶ Ελέγξτε τη στεγανότητα του συστήματος καυσαερίων. ▶ Ελέγξτε τον αγωγό πετρελαίου και την στάθμη πετρελαίου. ▶ Πατήστε το reset. ▶ Ελέγξτε τις τιμές CO₂. ▶ Απαιτείται συντήρηση.
22	Ο αισθητήρας διαφορικής πίεσης δεν αποκρίνεται	<ul style="list-style-type: none"> – Πολύ μικρή διαφορική πίεση στην φάση της πρόπλυσης. – Βλάβη αισθητήρα διαφορικής πίεσης ή καλωδίου. 	<ul style="list-style-type: none"> ▶ Ελέγξτε τον αγωγό αέρα και καυσαερίων. ▶ Ελέγξτε τον αισθητήρα διαφορικής πίεσης. ▶ Ελέγξτε το καλώδιο.
23	Ο αισθητήρας διαφορικής πίεσης δεν ανοίγει	<ul style="list-style-type: none"> – Ο αισθητήρας διαφορικής πίεσης δεν επανέρχεται. 	<ul style="list-style-type: none"> ▶ Ελέγξτε τον αισθητήρα διαφορικής πίεσης.
24	Βλάβη αριθμού στροφών ανεμιστήρα	<ul style="list-style-type: none"> – Ο ανεμιστήρας δεν επιτυγχάνει τις επιθυμητές στροφές. 	<ul style="list-style-type: none"> ▶ Ελέγξτε τον αγωγό προς τον ανεμιστήρα. ▶ Ελέγξτε τον ανεμιστήρα. ▶ Πατήστε το reset.
26	Βλάβη ανεμιστήρα	<ul style="list-style-type: none"> – Ο ανεμιστήρας δεν σταματάει. 	<ul style="list-style-type: none"> ▶ Ελέγξτε τον αγωγό προς τον ανεμιστήρα. ▶ Ελέγξτε τον ανεμιστήρα. ▶ Πατήστε το reset.
107	Πίεση κυκλώματος θέρμανσης	<ul style="list-style-type: none"> – Πίεση εγκατάστασης πολύ μικρή. – Βλάβη αγωγού αισθητήρα πίεσης. – Βλάβη αισθητήρα πίεσης. 	<ul style="list-style-type: none"> ▶ Ελέγξτε την πίεση εγκατάστασης. ▶ Ελέγξτε τον αγωγό. ▶ Ελέγξτε το καλώδιο και τις κλέμμες του αισθητήρα πίεσης. <p>Αν είναι εντάξει και δεν λειτουργεί:</p> <ul style="list-style-type: none"> ▶ Αλλάξτε τον αισθητήρα πίεσης. ▶ Πατήστε το reset.

Πίν. 8.2 Μηνύματα προειδοποιήσεων

Θέση εκτός λειτουργίας

9 Θέση εκτός λειτουργίας



ΥΠΟΔΕΙΞΗ

Ακατάλληλη θέση εκτός λειτουργίας!

Ζημίες κυκλοφορητών λόγω στασιμότητας.

Ζημίες στην εγκατάσταση θέρμανσης από παγετό.

- ▶ Χειρισμός του λέβητα μόνο μέσω της μονάδας χειρισμού.

9.1 Θέση του λέβητα προσωρινά εκτός λειτουργίας



Οδηγίες χειρισμού για τον χρήστη της μονάδας χειρισμού BM-2

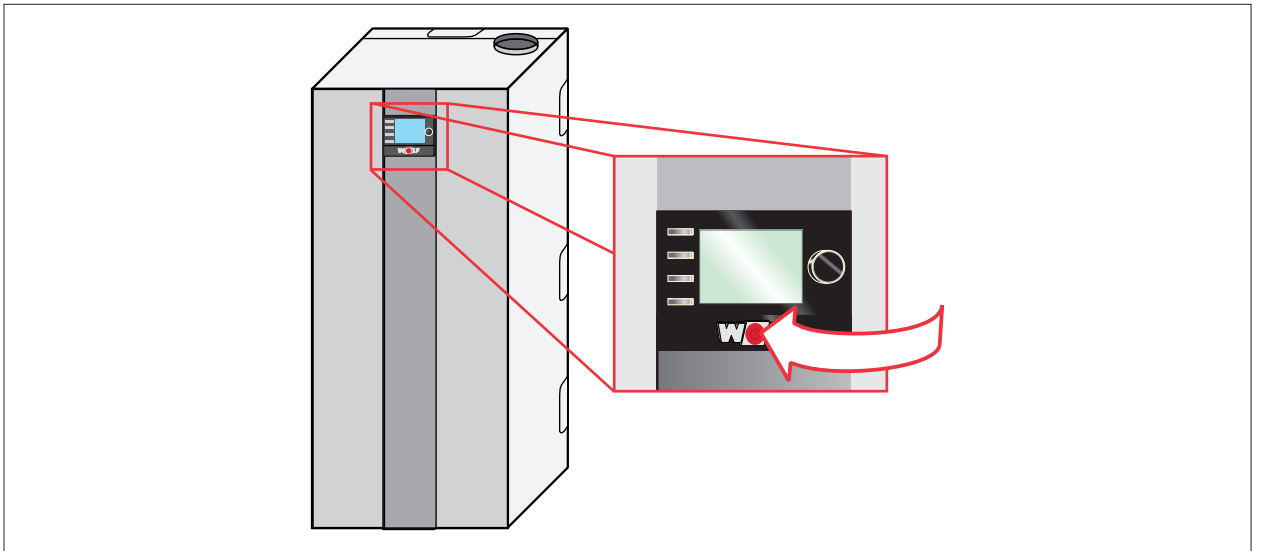
Οδηγίες χειρισμού για τον χρήστη της μονάδας ένδειξης AM

- ▶ Ενεργοποιήστε στην μονάδα χειρισμού τη **λειτουργία αναμονής**.

9.2 Θέση του λέβητα πάλι σε λειτουργία

- ▶ Ενεργοποιήστε στην μονάδα χειρισμού μία λειτουργία θέρμανσης.

9.3 Θέση του λέβητα εκτός λειτουργίας σε έκτακτη ανάγκη



Εικ. 9.1 Διακόπτης λειτουργίας

- ▶ Κλείστε τον λέβητα από τον διακόπτη λειτουργίας.
- ▶ Ειδοποιήστε τον ειδικό τεχνικό.

9.4 Θέση του λέβητα μόνιμα εκτός λειτουργίας

Προετοιμασία θέσης εκτός λειτουργίας



ΚΙΝΔΥΝΟΣ

Ηλεκτρική τάση υπάρχει ακόμα και με κλειστό τον διακόπτη λειτουργίας!

Κίνδυνος θανάτου από ηλεκτροπληξία.

- ▶ Κλείστε την τάση ολοπολικά από όλη την εγκατάσταση.
- ▶ Κλείστε τον λέβητα από τον διακόπτη λειτουργίας.
- ▶ Διακόψτε την παροχή τάσης της εγκατάστασης.
- ▶ Ασφαλίστε την εγκατάσταση από ακούσια παροχή τάσης.
- ▶ Αποσυνδέστε τον λέβητα από το δίκτυο παροχής ρεύματος.

Θέση εκτός λειτουργίας

Εκκένωση εγκατάστασης θέρμανσης



ΠΡΟΕΙΔΟΠΟΙΗΣΗ

Ζεστό νερό!

Εγκαύματα στα χέρια από ζεστό νερό.

- ▶ Πριν τις εργασίες σε μέρη που είναι στο νερό αφήστε πρώτα να κρυώσει κάτω από τους 40°C.
- ▶ Χρησιμοποιήστε κατάλληλα γάντια προστασίας.



ΠΡΟΕΙΔΟΠΟΙΗΣΗ

Ψηλές θερμοκρασίες!

Εγκαύματα στα χέρια από θερμά εξαρτήματα.

- ▶ Πριν τις εργασίες σε ανοιχτό λέβητα αφήστε πρώτα να κρυώσει κάτω από τους 40°C.
- ▶ Χρησιμοποιήστε κατάλληλα γάντια προστασίας.

- ▶ Ανοίξτε την βάνα εκκένωσης (π.χ. την βάνα πλήρωσης-εκκένωσης στον λέβητα).
- ▶ Ανοίξτε τα εξαεριστικά στα θερμομαντικά σώματα.
- ▶ Κάντε απορροή του νερού θέρμανσης.

Κλείσιμο της παροχής πετρελαίου

- ▶ Κλείστε την βάνα διακοπής παροχής πετρελαίου.

10 Ανακύκλωση και απόρριψη



ΚΙΝΔΥΝΟΣ

Ηλεκτρική τάση!

Κίνδυνος θανάτου από ηλεκτροπληξία.

- ▶ Η αποσύνδεση του λέβητα από το ρεύμα επιτρέπεται να γίνονται μόνο από ειδικό τεχνικό.



ΠΡΟΣΟΧΗ

Διαρροή καυσαερίων!

Ρύπανση του πόσιμου νερού από επικίνδυνες ουσίες.

- ▶ Η αποσυναρμολόγηση του λέβητα επιτρέπεται να γίνονται μόνο από ειδικό τεχνικό.



ΥΠΟΔΕΙΞΗ

Διαρροή νερού!

Ζημίες από το νερό.

- ▶ Συλλέξτε το υπόλοιπο νερό από τον λέβητα και την εγκατάσταση θέρμανσης.



Na μην απορρίπτεται ποτέ στα οικιακά απορρίμματα!

- ▶ Σύμφωνα με τον Νόμο περί διάθεσης αποβλήτων, παραδώστε τα ακόλουθα εξαρτήματα για διάθεση και ανακύκλωση φιλική προς το περιβάλλον μέσω των κατάλληλων σημείων συλλογής:

- Παλιές συσκευές
- Αναλώσιμα
- Ελαττωματικά εξαρτήματα
- Ηλεκτρικά ή ηλεκτρονικά απόβλητα
- Υγρά και έλαια επικίνδυνα για το περιβάλλον

Φιλικός προς το περιβάλλον σημαίνει ότι έχει διαχωριστεί σύμφωνα με τις ομάδες υλικών προκειμένου να επιτευχθεί η μέγιστη δυνατή επαναχρησιμοποίηση των βασικών υλικών με τις χαμηλότερες πιθανές περιβαλλοντικές επιπτώσεις.

- ▶ Οι συσκευασίες από χαρτόνι, τα ανακυκλώσιμα πλαστικά και τα πλαστικά υλικά πλήρωσης πρέπει να απορρίπτονται με τρόπο φιλικό προς το περιβάλλον μέσω κατάλληλων συστημάτων ανακύκλωσης ή κέντρων ανακύκλωσης.
- ▶ Τηρείτε τις εκάστοτε ειδικές προδιαγραφές για κάθε χώρα ή τις εκάστοτε τοπικές προδιαγραφές.

Τεχνικά χαρακτηριστικά

11 Τεχνικά χαρακτηριστικά

11.1 Λέβητας συμπύκνωσης πετρελαίου COB-2

Λέβητας συμπύκνωσης πετρελαίου		COB-2-15	COB-2-20	COB-2-29	COB-2-40
Όνομαστική θερμική ισχύς:					
σε 80/60 °C Βαθμίδα 1/2	kW	9,2 / 14,7	13,4 / 19,5	18,9 / 28,8	27,4 / 38,5
σε 50/30 °C Βαθμίδα 1/2	kW	9,6 / 15,4	14,1 / 20,4	19,9 / 30,4	28,7 / 40,4
Όνομαστική φόρτιση Βαθμίδα 1/2	kW	9,2 / 14,7	13,5 / 19,6	19,0 / 29,0	27,5 / 38,7
Παροχή πετρελαίου Βαθμίδα 1/2	kg/h	0,78 / 1,24	1,14 / 1,65	1,60 / 2,44	2,32 / 3,26
Εξωτ. διάμ. προσαγωγής θέρμανσης-Ø	G	1½"	1½"	1½"	1½"
Εξωτ. διάμ. επιστροφής θέρμανσης-Ø	G	1½"	1½"	1½"	1½"
Σύνδεση αποροής συμπυκνωμάτων		1"	1"	1"	1"
Σωλήνες προσαγωγής/επιστροφής σύνδεσης πετρελαίου	G	¾"	¾"	¾"	¾"
Διαστάσεις:					
Ύψος	mm	1290	1290	1290	1490
Πλάτος	mm	566	566	566	566
Βάθος	mm	605	605	605	605
Βάρος	kg	92	92	92	122
Σύνδεση αεραγωγού / καπναγωγού	mm	80/125	80/125	80/125	110/160
Αεραγωγός / καπναγωγός	Τύπος	B23, B33, C33(x), C43(x), C53(x), C63(x), C83(x), C93(x)			
Πετρέλαιο θέρμανσης κατά DIN 51603-1/6		Πετρέλαιο EL Standard, Πετρέλαιο EL με χαμηλή περιεκτικότητα σε θείο ή Βιοντίζελ B10			
Ακροφύσιο (μπεκ) *	Danfoss	0,30 / 80° S	0,35 / 60° S	0,45 / 80° S	0,55/80° S
Φίλτρο πετρελαίου θέρμανσης		Siku max. 40 µm			
Ρύθμιση CO ₂ (ανοιχτά καλύμματα)	%	12,7 ± 0,3	12,7 ± 0,3	12,7 ± 0,3	12,7 ± 0,3
Ρύθμιση O ₂ (ανοιχτά καλύμματα)	%	3,8 ± 0,4	3,8 ± 0,4	3,8 ± 0,4	3,8 ± 0,4
Μέγιστο CO ₂ (κλειστά καλύμματα)	%	13,5	13,5	13,5	13,5
Ελάχιστο O ₂ (κλειστά καλύμματα)	%	2,7	2,7	2,7	2,7
Πίεση αντλίας πετρελαίου Βαθμίδα 1	bar	5,0	8,5	9,8	14
Πίεση αντλίας πετρελαίου Βαθμίδα 2	bar	13,5	17,0	24,0	25,0
Μέγιστη υποπίεση στον αγωγό πετρελαίου	bar	-0,3	-0,3	-0,3	-0,3
Εργοστασιακή ρύθμιση θερμ.προσαγωγής:					
Λέβητας	°C	80	80	80	80
Ζεστό νερό	°C	65	65	65	65
Μέγιστη θερμοκρασίας προσαγωγής	°C	90	90	90	90
Αντίσταση νερού θέρμανσης σε Δt = 20K	mbar	3,6	6	17	54
Αντίσταση νερού θέρμανσης σε Δt = 10K	mbar	12	21	55	205
Ελάχιστη πίεση εγκατάστασης	bar	1	1	1	1
Πίεση λειτουργίας	bar	1,5 - 2,5	1,5 - 2,5	1,5 - 2,5	1,5 - 2,5
Μέγιστη επιτρεπόμενη υπερπίεση λέβητα	bar	3	3	3	3
Επιφάνεια εναλλάκτη θέρμανσης	m ²	2,55	2,55	3,05	3,85
Χωρητικότητα νερού εναλλάκτη θέρμανσης	L	7,5	7,5	9,0	11,5
Βαθμός απόδοσης:					
σε ονομ. φορτίο σε 80/60 °C (H _i / H _s)	%	99,7 / 94,1	99,5 / 93,9	99,6 / 94,0	99,5 / 93,9
σε 30% φορτίο και TR=30 °C (H _i / H _s)	%	104,7 / 98,8	104,1 / 98,2	104,7 / 98,8	104,3 / 98,4
Απώλεια θερμ. σε κατ. αναμονής συσκευής σε 70 °C (EnEV)	%	0,75	0,75	0,55	0,45
Όνομαστική θερμική φόρτιση (Βαθμίδα 2):					
Ροή μάζας καυσαερίων	g/s	6,45	9,06	13,33	17,51
Θερμοκρ. καυσαερίων 50/30 - 80/60 °C	°C	40 - 63	49 - 69	55 - 76	56 - 83
Διαθέσιμο μανομετρικό ύψος ανεμιστήρα	Pa	65	65	105	150
Ελάχιστη θερμική φόρτιση (Βαθμίδα 1):					
Ροή μάζας καυσαερίων	g/s	4,04	6,28	9,05	10,91

Τεχνικά χαρακτηριστικά

Λέβητας συμπύκνωσης πετρελαίου		COB-2-15	COB-2-20	COB-2-29	COB-2-40
Θερμοκρ. καυσαερίων 50/30 - 80/60 °C	°C	35 - 55	40 - 61	40 - 64	43 - 68
Διαθέσιμο μανομετρικό ύψος ανεμιστήρα	Pa	32	45	55	72
Ηλεκτρική σύνδεση	V~/Hz	230/50	230/50	230/50	230/50
Τοποθετημένη ασφάλεια (μέσης τήξης)	A	4	4	4	4
Απορροφούμενη ηλεκτρική ισχύς Βαθμίδα 1/2	W	88 / 128	92 / 128	111 / 176	127 / 209
Τύπος προστασίας		IP20	IP20	IP20	IP20
Ποσότητα νερού συμπύκνωσης σε 40/30°C	L/h	1,2	1,6	2,2	2,8
Τιμή pH του συμπυκνώματος		ca. 3	ca. 3	ca. 3	ca. 3
Ελάχιστη απαίτηση λογισμικού:					
Μονάδα χειρισμού BM-2	FW	2.60	2.60	2.60	2.60
Μονάδα ένδειξης AM	FW	1.70	1.70	1.70	1.70
Πλακέτα ρυθμίσεων HCM-2	FW	2.10	2.10	2.10	2.10
Αριθμός αναγνώρισης CE		CE-0085CT0160			

* με αυτά τα ακροφύσια (μπεκ) πληρούνται οι απαιτήσεις εκπομπών σύμφωνα με το πρότυπο και εξασφαλίζεται η αξιόπιστη λειτουργία. Δεν επιτρέπονται άλλα ακροφύσια (μπεκ)!

Πίν. 11.1 Τεχνικά χαρακτηριστικά λέβητα συμπύκνωσης πετρελαίου COB-2

11.2 Μπόιλερ διαστρωμάτωσης TS

Μπόιλερ διαστρωμάτωσης TS		15	20	29
Ονομαστικό περιεχόμενο (ισοδύναμο)	L	160 (200)	160 (240)	160 (260)
Ισχύς συνεχούς λειτουργίας	kW/L/h	15 / 370	20 / 490	29 / 710
Δείκτης απόδοσης	NL60	3,5	4,5	5,0
Απόδοση ζεστού νερού	L/10min	250	280	300
Απώλεια θερμότητας σε κατάσταση αναμονής	kWh/24h	1,47	1,47	1,47
Μέγιστη επιτρεπόμενη πίεση σύνδεσης κρύου νερού	bar	10	10	10
Ελάχιστο ρεύμα ανοδίου προστασίας	mA	>0,3	>0,3	>0,3
Σύνδεση κρύου νερού	G	¾"	¾"	¾"
Σύνδεση ζεστού νερού	G	¾"	¾"	¾"
Σύνδεση ανακυκλοφορίας	G	¾"	¾"	¾"
Διαστάσεις:				
Ύψος	mm	1290	1290	1290
Πλάτος	mm	566	566	566
Βάθος	mm	605	605	605
Βάρος	kg	76	76	76

Πίν. 11.2 Τεχνικά χαρακτηριστικά μπόιλερ διαστρωμάτωσης TS

11.3 Συστοιχία

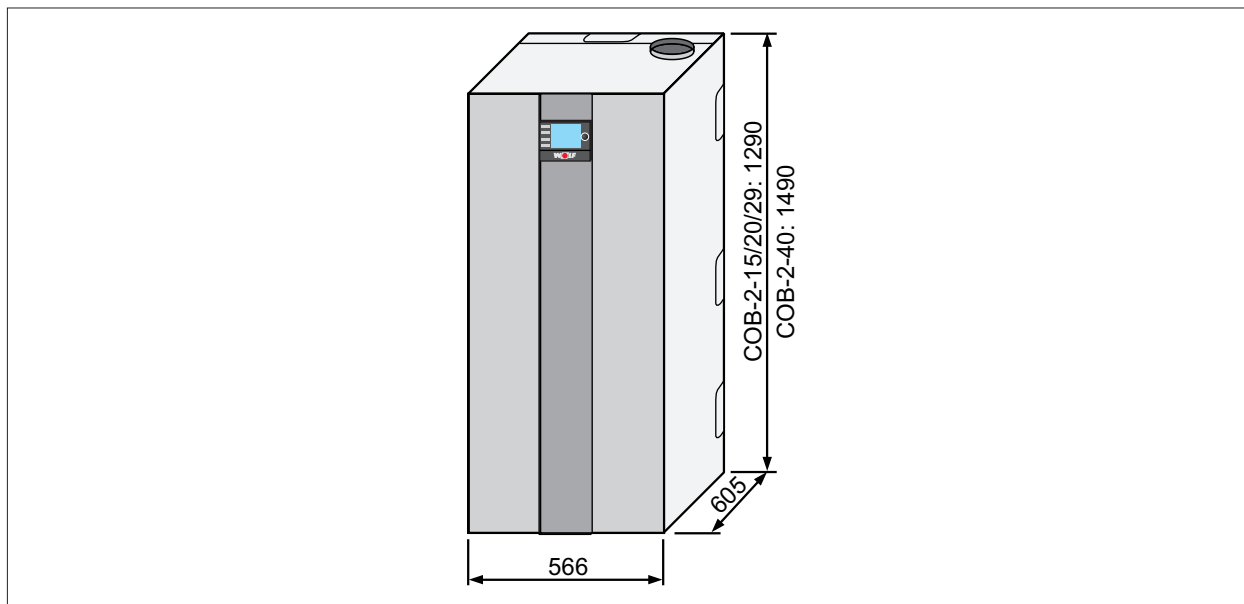
Τύπος συστοιχίας		COB-2	2 x 29	3 x 29	4 x 29	2 x 40	3 x 40	4 x 40
Ονομαστική θερμική ισχύς								
σε 80/60 °C	kW	57,6	86,4	115,2	77,0	115,5	154,0	
σε 50/30 °C	kW	60,8	91,2	121,6	80,8	121,2	161,4	
Ονομαστική θερμική φόρτιση	kW	58,0	87,0	116,0	77,4	116,1	154,8	
Ελάχιστη θερμική ισχύς								
σε 80/60 °C Βαθμίδα 1	kW	18,9	18,9	18,9	27,4	27,4	27,4	
σε 50/30 °C Βαθμίδα 1	kW	19,9	19,9	19,9	28,7	28,7	28,7	
Ελάχιστη θερμική φόρτιση	kW	19,0	19,0	19,0	27,5	27,5	27,5	

Πίν. 11.3 Τεχνικά χαρακτηριστικά συστοιχίας

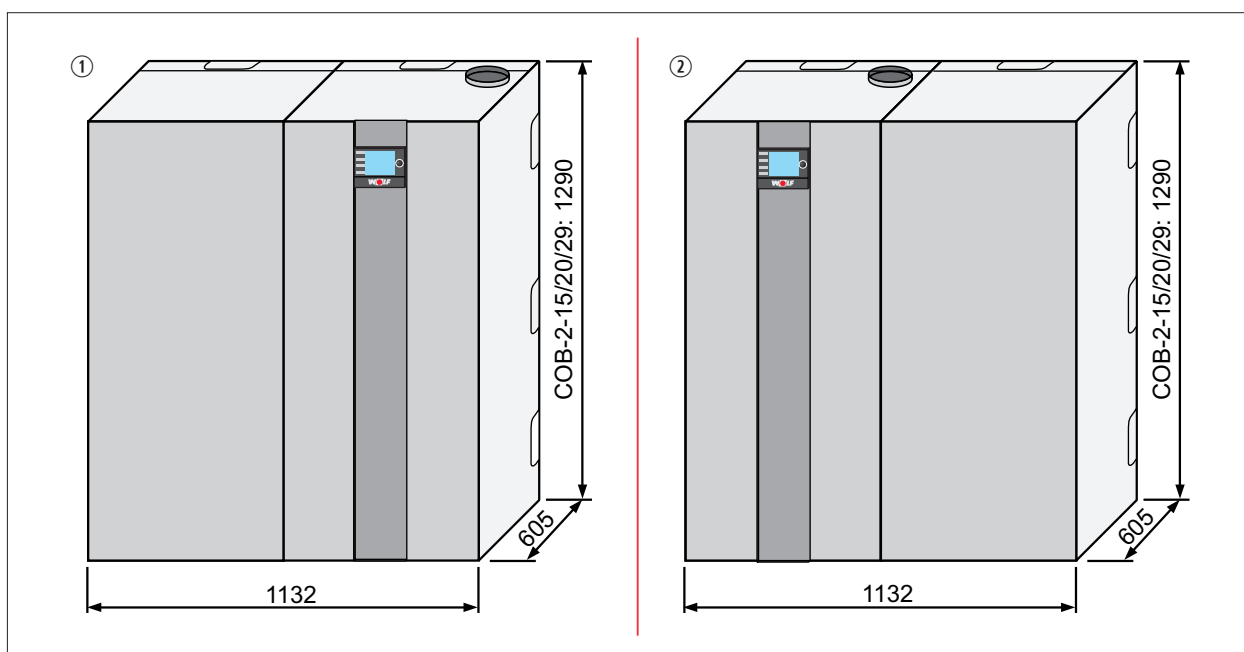
Τεχνικά χαρακτηριστικά

11.4 Διαστάσεις και συνδέσεις

11.4.1 Διαστάσεις



Εικ. 11.1 Λέβητας συμπύκνωσης πετρελαίου COB-2-15/20/29/40 για θέρμανση με δυνατότητα σύνδεσης με μπόιλερ ζεστού νερού π.χ. SE-2, SEM-..., BSP [mm]

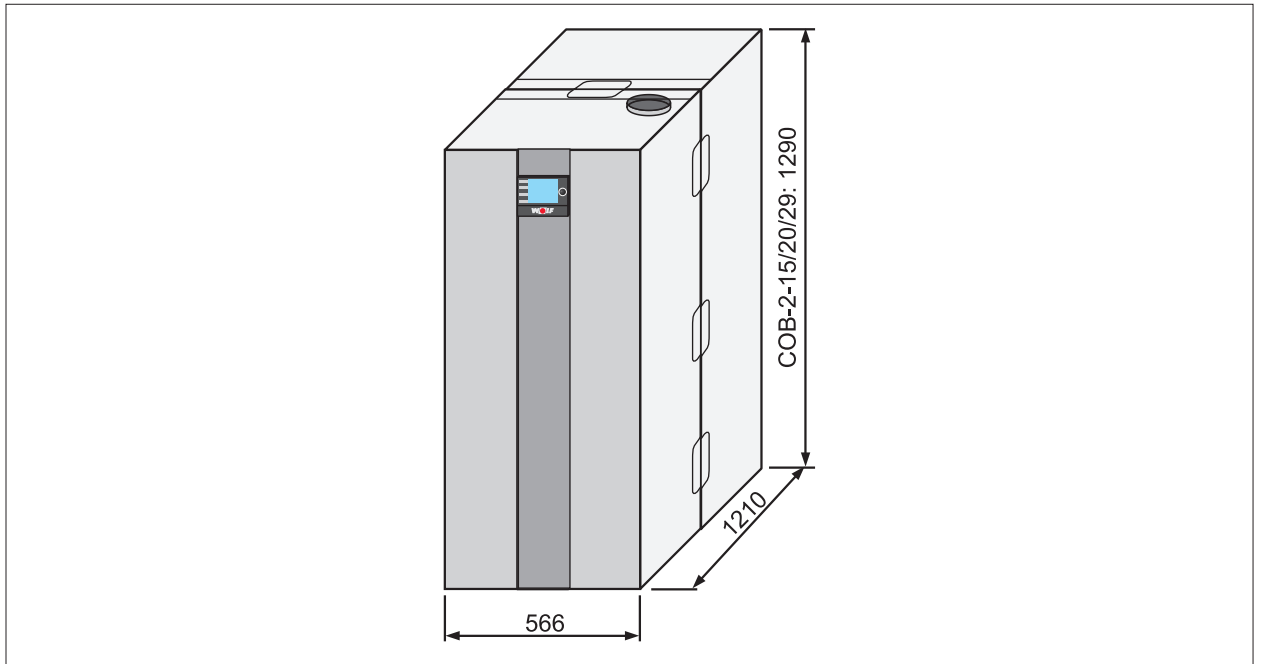


Εικ. 11.2 Λέβητας συμπύκνωσης πετρελαίου COB-2-15/20/29 με μπόιλερ διαστρωμάτωσης TS

① Μπόιλερ αριστερά [mm]

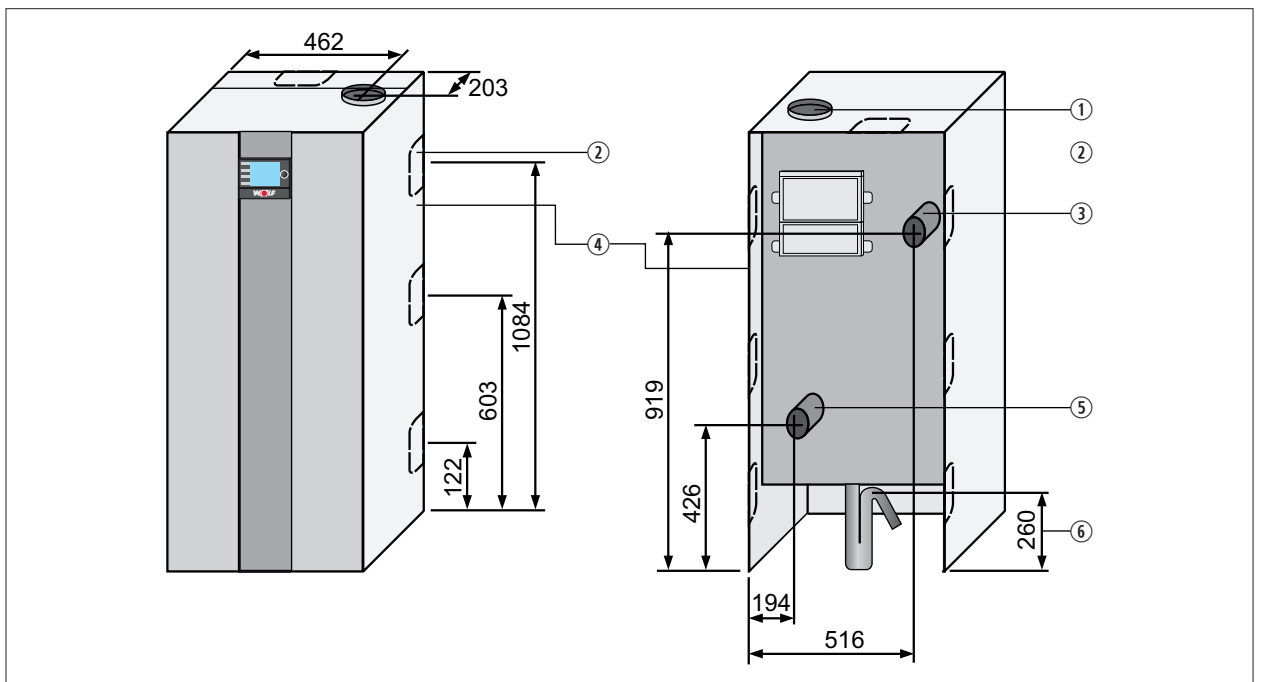
② Μπόιλερ δεξιά [mm]

Τεχνικά χαρακτηριστικά



Εικ. 11.3 Λέβητας συμπύκνωσης πετρελαίου COB-2-15/20/29 με μπόιλερ διαστρωμάτωσης TS, πίσω [mm]

11.4.2 Συνδέσεις



Εικ. 11.4 Συνδέσεις COB [mm]

- | | |
|--|--|
| ① Σύνδεση αεραγωγού/καπναγωγού | ④ Δυνατότητα στήριξης φίλτρου πετρελαίου |
| ② Προεγκοπές για προσωπική επιλογή σύνδεσης των σωληνώσεων θέρμανσης | ⑤ Επιστροφή θέρμανσης |
| ③ Προσαγωγή θέρμανσης | ⑥ Ύψος απορροής συμπυκνωμάτων |

Τεχνικά χαρακτηριστικά

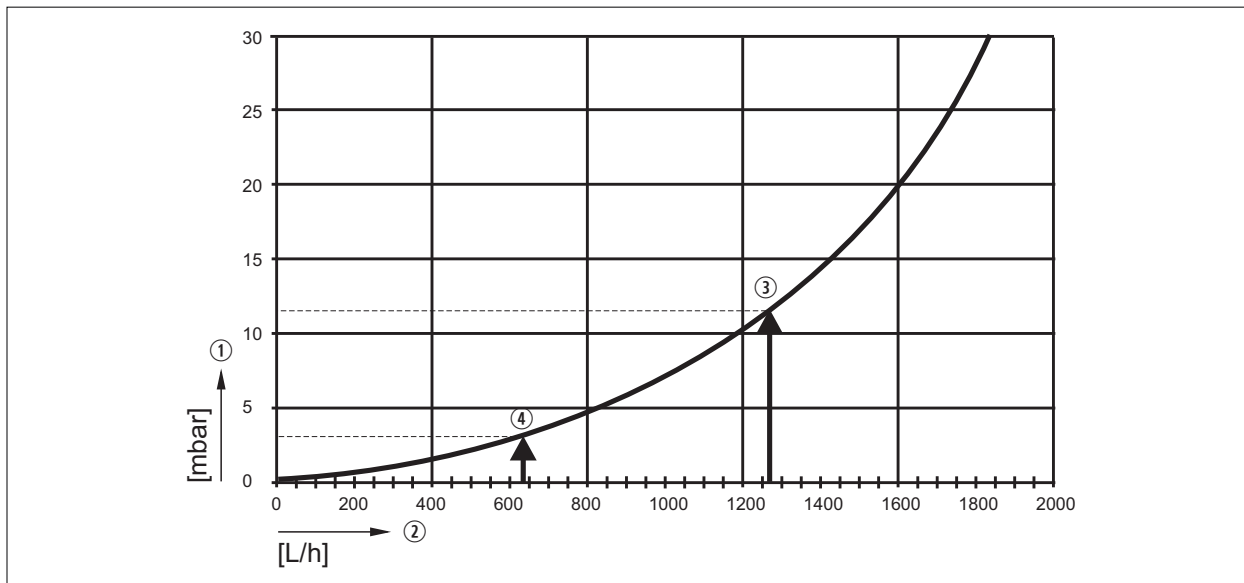
11.5 Αντιστάσεις αισθητήρων NTC

Αισθητήρας λέβητα, αισθητήρας μπόιλερ, αισθητήρας εξωτερικής θερμοκρασίας, αισθητήρας δοχείου συλλογής, αισθητήρας φόρτισης ζεστού νερού

Θερμοκρασία °C	-21	-20	-19	-18	-17	-16	-15	-14	-13	-12	-11	-10
Αντίσταση Ω	51393	48487	45762	43207	40810	38560	36447	34463	32599	30846	29198	27648
Θερμοκρασία °C	-9	-8	-7	-6	-5	-4	-3	-2	-1	0	1	2
Αντίσταση Ω	26189	24816	23523	22305	21157	20075	19054	18091	17183	16325	15515	14750
Θερμοκρασία °C	3	4	5	6	7	8	9	10	11	12	13	14
Αντίσταση Ω	14027	13344	12697	12086	11508	10961	10442	9952	9487	9046	8629	8233
Θερμοκρασία °C	15	16	17	18	19	20	21	22	23	24	25	26
Αντίσταση Ω	7857	7501	7162	6841	6536	6247	5972	5710	5461	5225	5000	4786
Θερμοκρασία °C	27	28	29	30	31	32	33	34	35	36	37	38
Αντίσταση Ω	4582	4388	4204	4028	3860	3701	3549	3403	3265	3133	3007	2887
Θερμοκρασία °C	39	40	41	42	43	44	45	46	47	48	49	50
Αντίσταση Ω	2772	2662	2558	2458	2362	2271	2183	2100	2020	1944	1870	1800
Θερμοκρασία °C	51	52	53	54	55	56	57	58	59	60	61	62
Αντίσταση Ω	1733	1669	1608	1549	1493	1438	1387	1337	1289	1244	1200	1158
Θερμοκρασία °C	63	64	65	66	67	68	69	70	71	72	73	74
Αντίσταση Ω	1117	10178	1041	1005	971	938	906	876	846	818	791	765
Θερμοκρασία °C	75	76	77	78	79	80	81	82	83	84	85	86
Αντίσταση Ω	740	716	693	670	649	628	608	589	570	552	535	519
Θερμοκρασία °C	87	88	89	90	91	92	93	94	95	96	97	98
Αντίσταση Ω	503	487	472	458	444	431	418	406	393	382	371	360
Θερμοκρασία °C	99	100	101	102	103	104	105	106	107	108	109	110
Αντίσταση Ω	349	339	330	320	311	302	294	285	277	270	262	255
Θερμοκρασία °C	111	112	113	114	115	116	117	118				
Αντίσταση Ω	248	241	235	228	222	216	211	205				

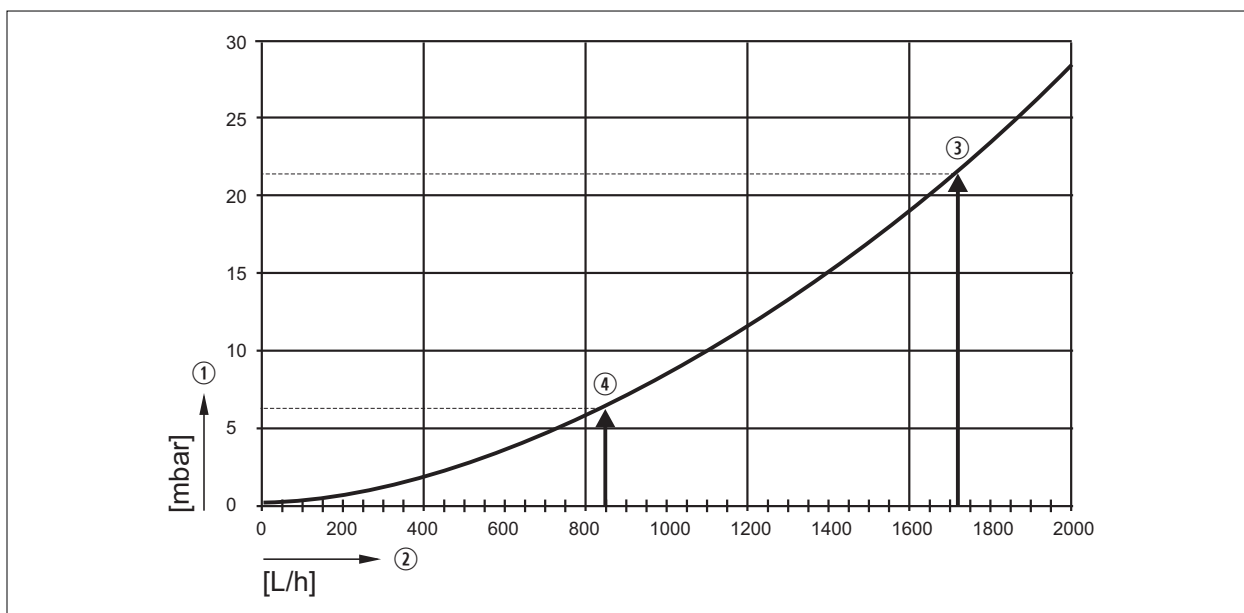
Πίν. 11.4 Αντιστάσεις αισθητήρων NTC

11.6 Πτώση πίεσης νερού θέρμανσης



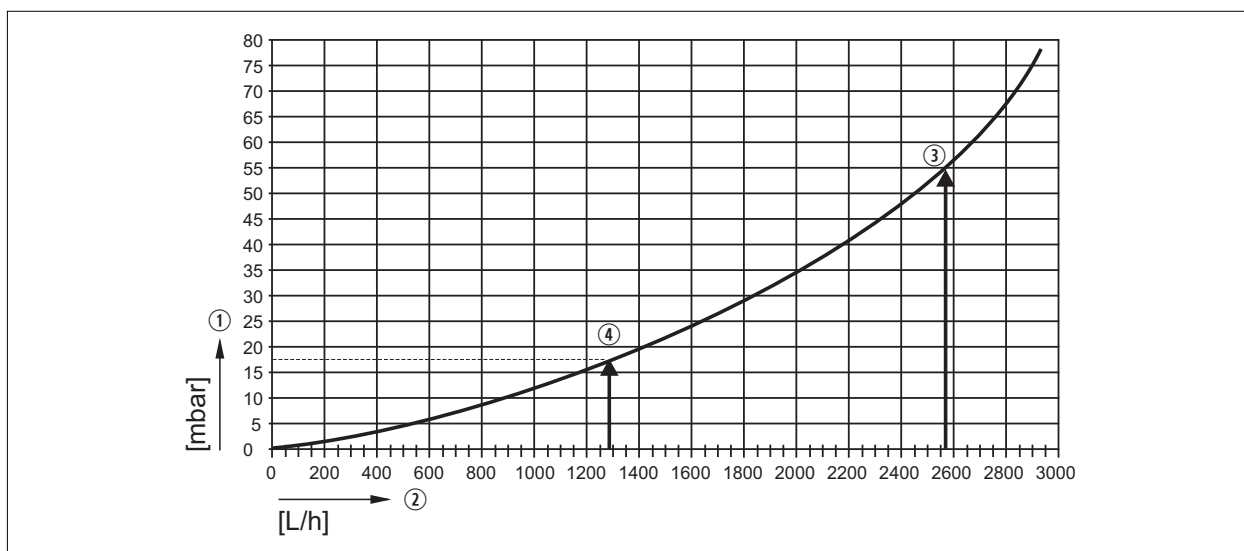
Εικ. 11.5 Πτώση πίεσης νερού θέρμανσης COB-2-15

- ① Πτώση πίεσης [mbar]
- ② Παροχή νερού [L/h]
- ③ Διαστολή $\Delta T=10K$
- ④ Διαστολή $\Delta T=20K$



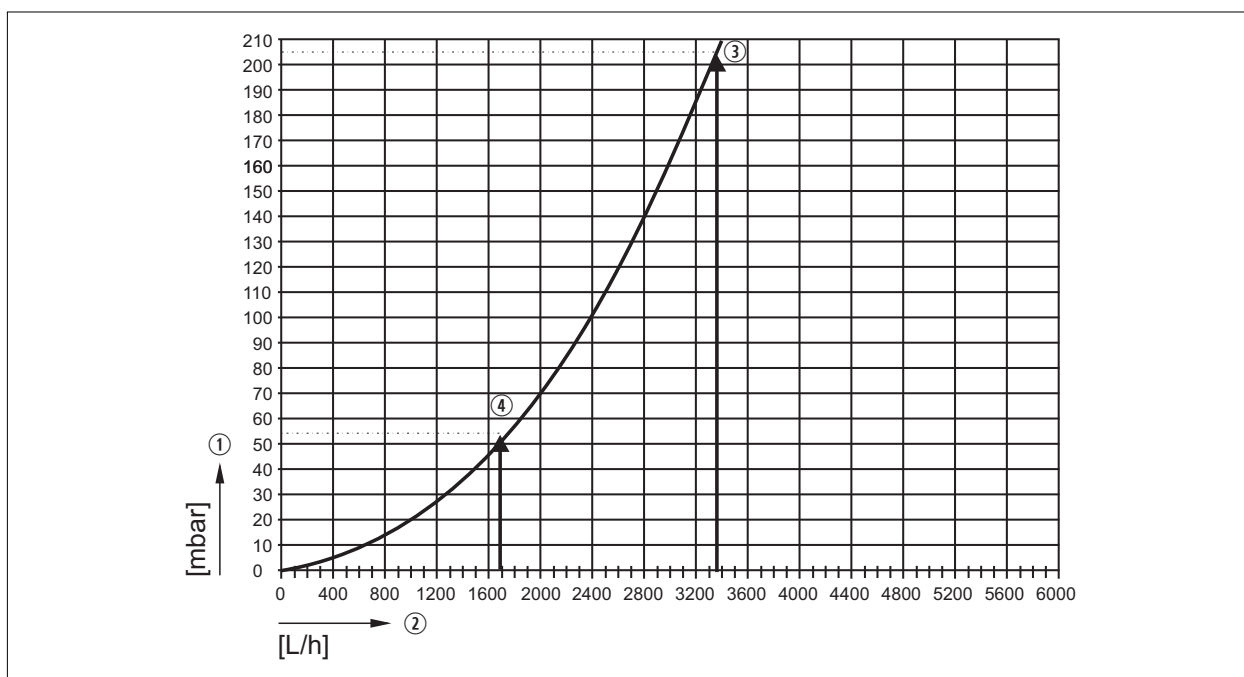
Εικ. 11.6 Πτώση πίεσης νερού θέρμανσης COB-2-20

- ① Πτώση πίεσης [mbar]
- ② Παροχή νερού [L/h]
- ③ Διαστολή $\Delta T=10K$
- ④ Διαστολή $\Delta T=20K$



Εικ. 11.7 Πτώση πίεσης νερού θέρμανσης COB-2-29

- ① Πτώση πίεσης [mbar]
- ② Παροχή νερού [L/h]
- ③ Διαστολή $\Delta T=10K$
- ④ Διαστολή $\Delta T=20K$



Εικ. 11.8 Πτώση πίεσης νερού θέρμανσης COB-2-40

- ① Πτώση πίεσης [mbar]
- ② Παροχή νερού [L/h]
- ③ Διαστολή $\Delta T=10K$
- ④ Διαστολή $\Delta T=20K$

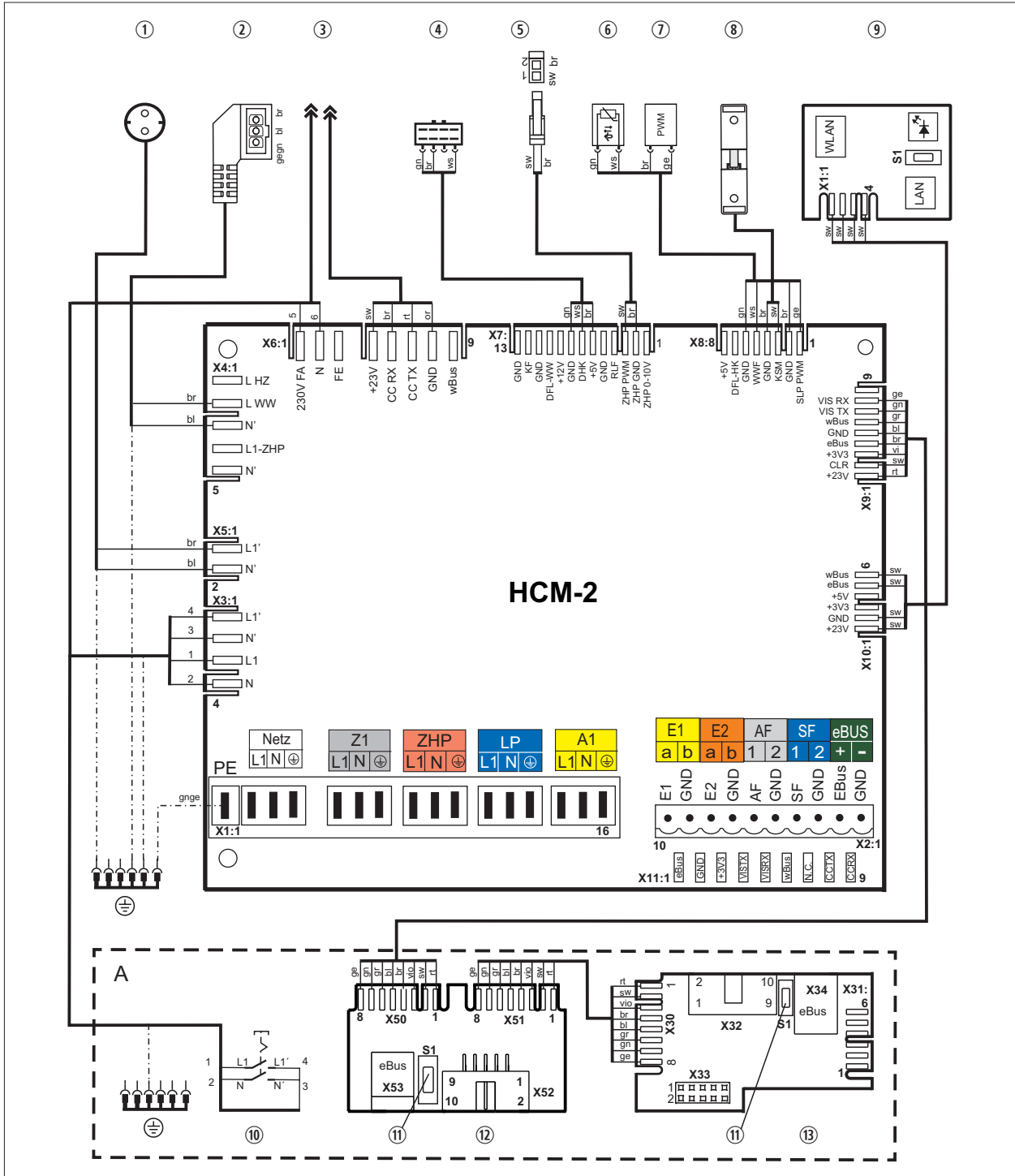
Παράρτημα

12 Παράρτημα

12.1 Πρωτόκολλο έναρξης λειτουργίας

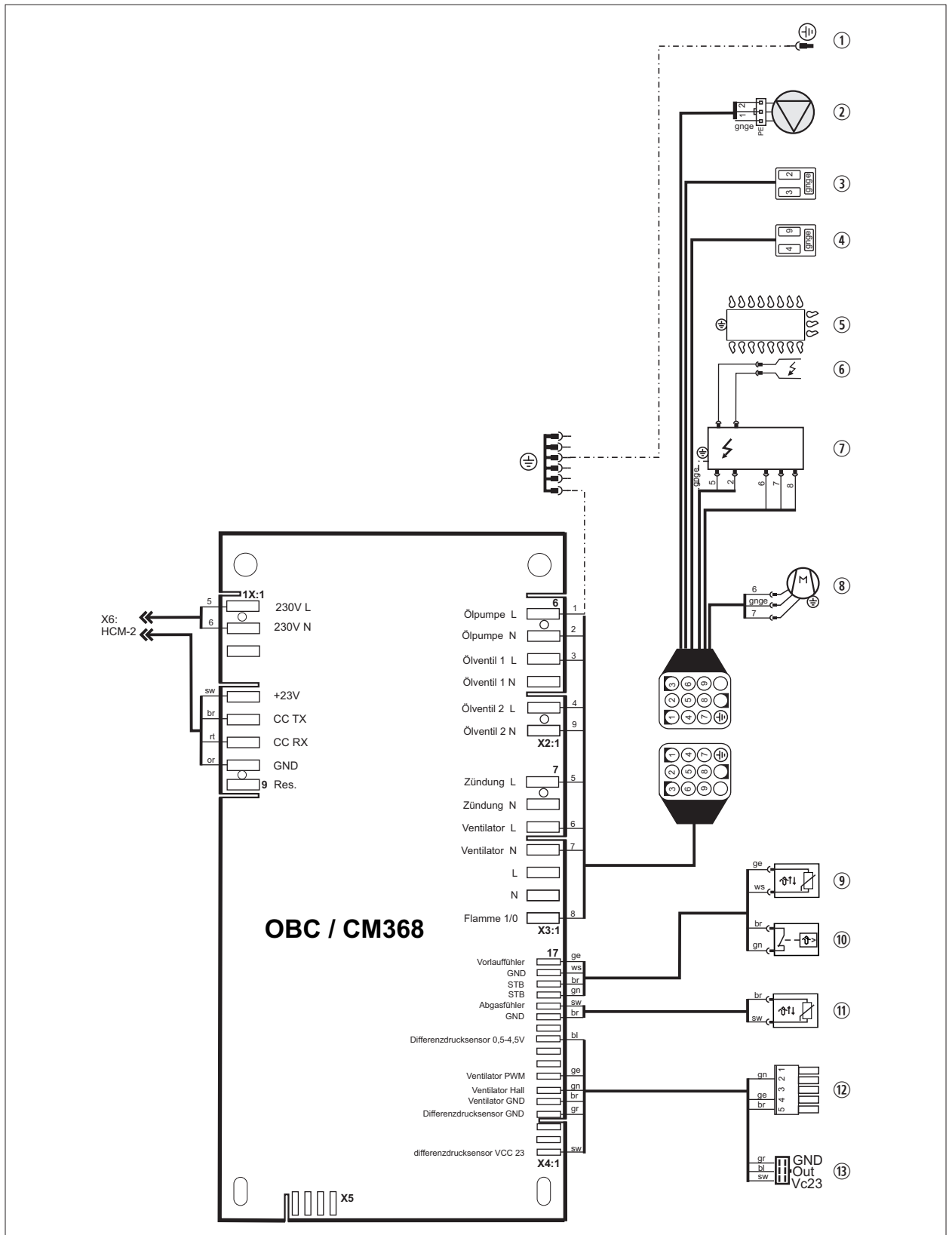
Εργασίες έναρξης λειτουργίας	Τιμές μέτρησης ή επιβεβαίωση
1. Πετρέλαιο θέρμανσης	Standard EL <input type="checkbox"/> Με χαμηλά επίπεδα θείου EL <input type="checkbox"/> Βιοκαύσιμο B10 <input type="checkbox"/>
2. Έγινε ο έλεγχος στεγανότητας σωλήνων πετρελαίου;	<input type="checkbox"/>
3. Έγινε ο έλεγχος συστήματος αεραγωγού/καπναγωγού;	<input type="checkbox"/>
4. Ελέγχθηκε η στεγανότητα του υδραυλικού συστήματος;	<input type="checkbox"/>
5. Έγινε η πλήρωση σιφονίου;	<input type="checkbox"/>
6. Έγινε εξαέρωση του λέβητα και της εγκατάστασης;	<input type="checkbox"/>
7. Υπάρχει πίεση εγκατάστασης 1,5 - 2,5 bar;	<input type="checkbox"/>
8. Έγινε έλεγχος λειτουργίας;	<input type="checkbox"/>
9. Μέτρηση καυσαερίων:	
Θερμοκρασία καυσαερίων μεικτή	_____ tA [°C]
Θερμοκρασία αέρα καύσης	_____ tL [°C]
Θερμοκρασία καυσαερίων καθαρή	_____ (tA - tL) [°C]
Βαθμίδα 1: Διοξείδιο του άνθρακα (CO ₂) ή οξυγόνο (O ₂)	_____ %
Βαθμίδα 1: Μονοξείδιο του άνθρακα (CO)	_____ ppm
Βαθμίδα 2: Διοξείδιο του άνθρακα (CO ₂) ή οξυγόνο (O ₂)	_____ %
Βαθμίδα 2: Μονοξείδιο του άνθρακα (CO)	_____ ppm
10. Τοποθετήθηκαν τα καλύμματα του λέβητα;	<input type="checkbox"/>
12. Ελέγχθηκαν οι παράμετροι ρύθμισης;	<input type="checkbox"/>
11. Ο χειριστής εκπαιδεύτηκε, του παραδόθηκαν τα σχετικά έγγραφα;	<input type="checkbox"/>
12. Επιβεβαιώθηκε η έναρξη λειτουργίας;	ναι <input type="checkbox"/> όχι <input type="checkbox"/>
Ημερομηνία:	_____
Υπογραφή:	_____

12.2 Ηλεκτρολογικό σχεδιάγραμμα



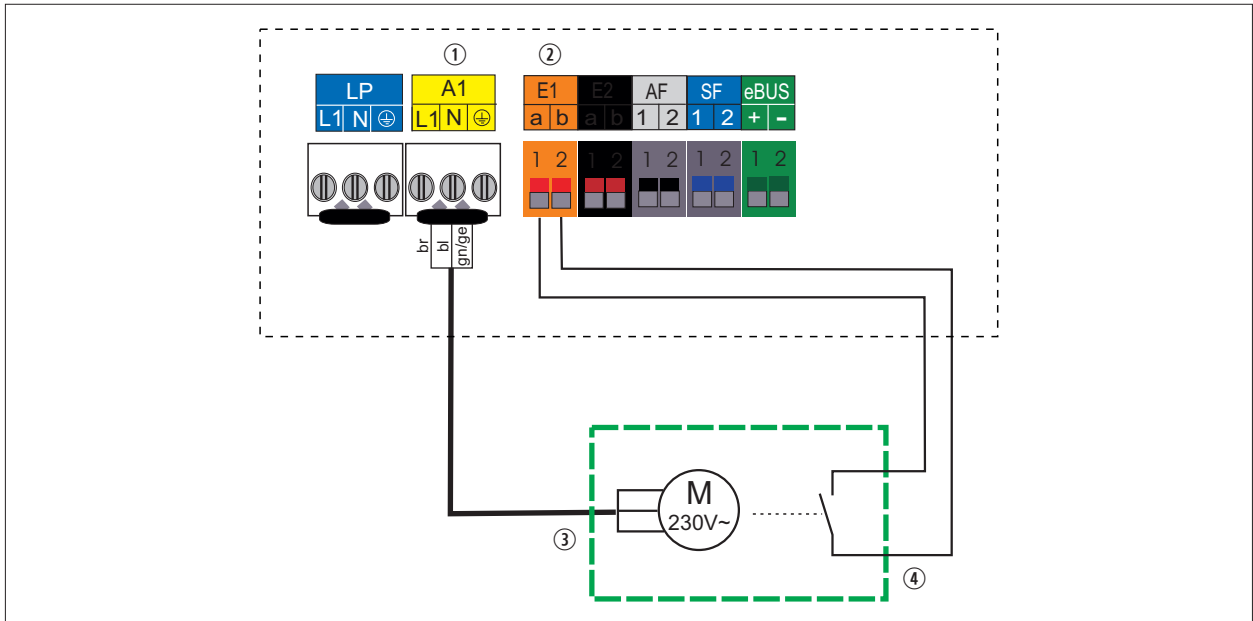
Εικ. 12.1 Ηλεκτρολογικό σχεδιάγραμμα HCM-2

- | | |
|---|---|
| <p>A Εμπρόσθιος πίνακας</p> <p>① Αντλία συμπυκνωμάτων</p> <p>② Κυκλοφορητής φόρτισης διαστρωμάτωσης</p> <p>③ X1: OBC</p> <p>④ Αισθητήρας πίεσης νερού</p> <p>⑤ Σήμα PWM βοηθητικού/κυκλοφορητή θέρμανσης</p> <p>⑥ Αισθητήρας θερμ. εξόδου ζεστού νερού</p> | <p>⑦ Σήμα PWM κυκλοφορητή φόρτισης διαστρωμάτωσης</p> <p>⑧ Μήνυμα βλάβης αντλίας συμπυκνωμάτων (γέφυρα στο φως)</p> <p>⑨ ISM7i (προαιρετικό)</p> <p>⑩ Διακόπτης λειτουργίας</p> <p>⑪ Reset</p> <p>⑫ Πλακέτα service</p> <p>⑬ Πλακέτα επαφών AM/BM</p> |
|---|---|



Εικ. 12.2 Ηλεκτρολογικό σχεδιάγραμμα αυτόματου καύσης πετρελαίου OBC / CM368

- | | |
|---------------------------------------|--------------------------------------|
| ① Γείωση πλαισίου συσκευής | ⑧ Ανεμιστήρας 230VAC |
| ② Αντλία πετρελαίου | ⑨ Αισθητήρας θερμοκρασίας λέβητα |
| ③ Ηλεκτρομαγνητική πετρελαίου 1 | ⑩ Θερμοστάτης ασφαλείας |
| ④ Ηλεκτρομαγνητική πετρελαίου 2 | ⑪ Αισθητήρας θερμοκρασίας καυσαερίων |
| ⑤ Καυστήρας πετρελαίου | ⑫ Σήμα PWM ανεμιστήρα |
| ⑥ Ηλεκτρόδια έναυσης | ⑬ Αισθητήρας διαφορικής πίεσης |
| ⑦ Μονάδα έναυσης με αναγνώριση φλόγας | |



Εικ. 12.3 Ηλεκτρική σύνδεση HCM-2

- ① A1 (προγραμματιζόμενη έξοδος)
- ② E1 (προγραμματιζόμενη είσοδος π.χ. „Κλ. καυσ.“)
- ③ Κινητήρας ντάμπερ απόρριψης
- ④ Τερματικός διακόπτης

Όταν ο τερματικός διακόπτης είναι ανοιχτός, ο καυστήρας παραμένει φραγμένος για ζεστό νερό και θέρμανση ακόμη και για τον καπνοδοχοκαθαριστή και την προστασία από τον παγετό.

12.3 HG40: Διαμόρφωση εγκαταστάσεων

📖 Υδραυλικές και ηλεκτρολογικές λεπτομέρειες: έντυπο σχεδιασμού υδραυλικών λύσεων συστημάτων.

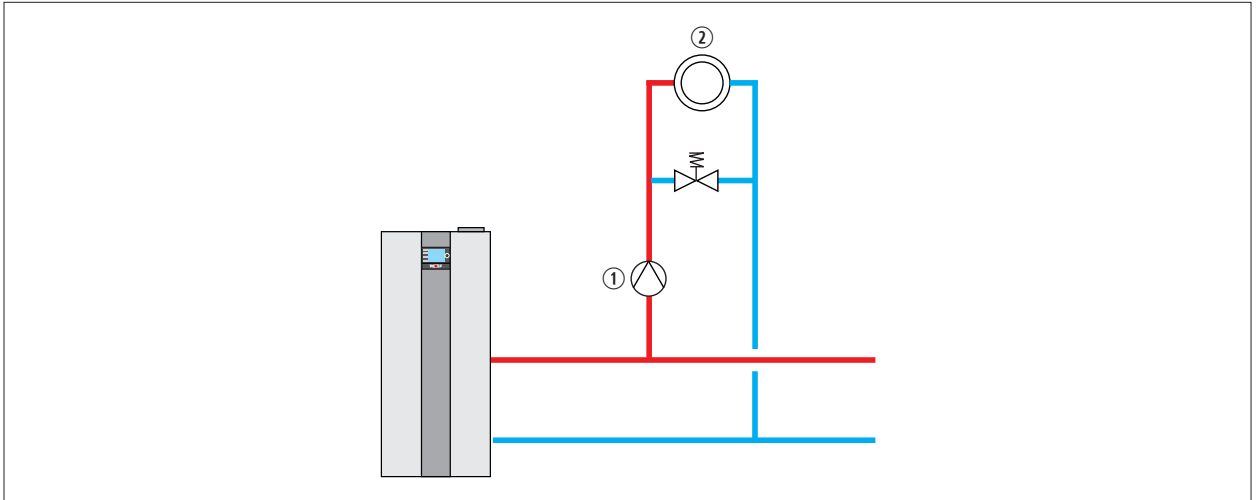
i Στα υδραυλικά διαγράμματα δεν είναι σχεδιασμένα τα όργανα διακοπής, τα εξαεριστικά και τα μέτρα τεχνικής ασφάλειας.

► Δημιουργήστε τα παραπάνω σύμφωνα με τα ισχύοντα πρότυπα και προδιαγραφές.

Παράρτημα

12.3.1 Διαμόρφωση εγκατάστασης 01

Άμεσο κύκλωμα θέρμανσης στο λέβητα συμπύκνωσης + άλλα προαιρετικά κυκλώματα ανάμιξης μέσω μονάδων χειρισμού ανάμιξης (εργοστασιακή ρύθμιση)

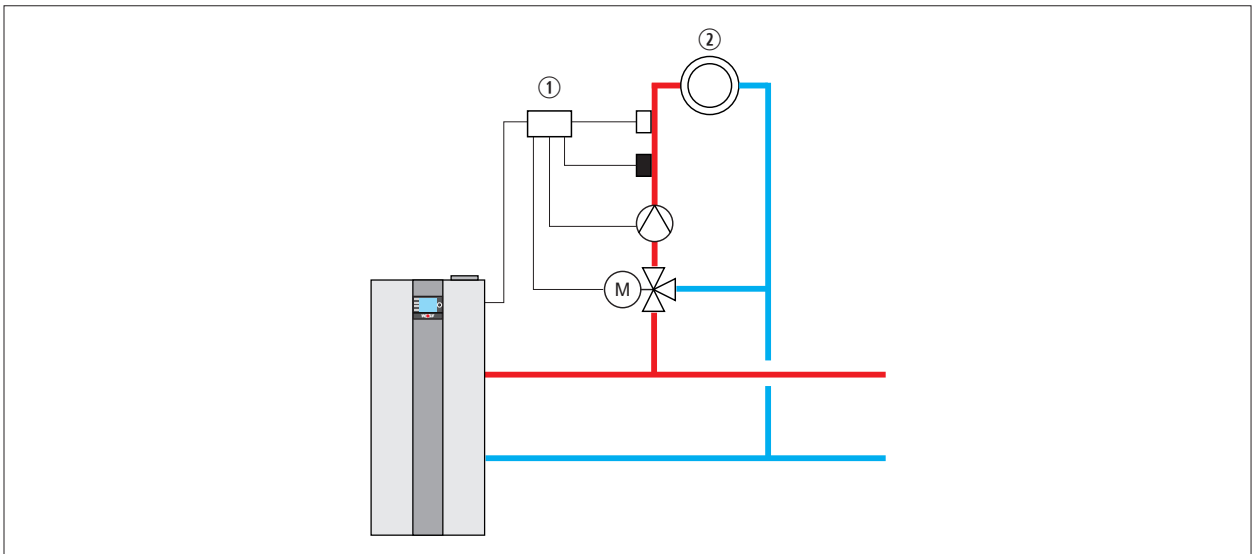


Εικ. 12.4 Διαμόρφωση εγκατάστασης 01 - Άμεσο κύκλωμα θέρμανσης στο λέβητα συμπύκνωσης + άλλα προαιρετικά κυκλώματα ανάμιξης μέσω μονάδων χειρισμού ανάμιξης

- ① Βοηθητικός/κυκλοφορητής θέρμανσης ② Άμεσο κύκλωμα θέρμανσης
- Ο καυστήρας λειτουργεί με απαίτηση από το άμεσο κύκλωμα θέρμανσης ή προαιρετικά από τα κυκλώματα ανάμιξης
 - Ο βοηθητικός/κυκλοφορητής θέρμανσης είναι ενεργός ως κυκλοφορητής θέρμανσης
 - Ρύθμιση θερμοκρασίας λέβητα, επιθυμητή τιμή μέσω κυκλώματος θέρμανσης ή κυκλωμάτων ανάμιξης
 - Είσοδος E2: μη συνδεδεμένη

12.3.2 Διαμόρφωση εγκατάστασης 02

Ένα ή περισσότερα κυκλώματα ανάμιξης μέσω μονάδων χειρισμού ανάμιξης (χωρίς άμεσο κύκλωμα θέρμανσης στο λέβητα συμπύκνωσης)



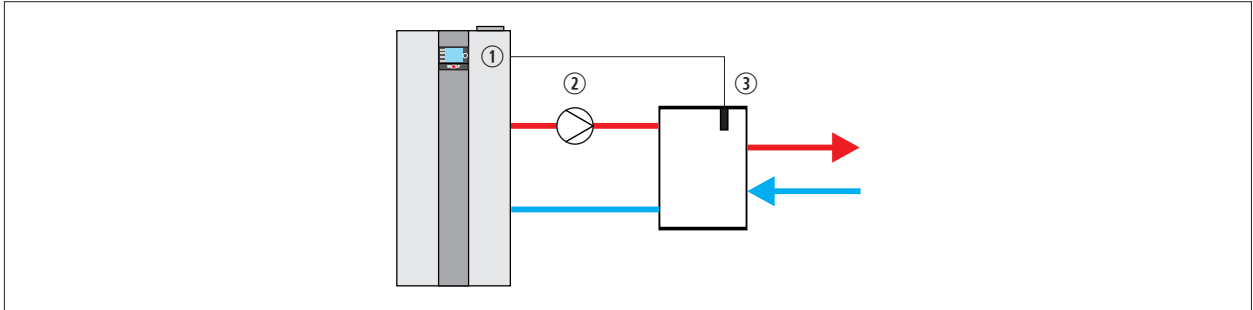
Εικ. 12.5 Διαμόρφωση εγκατάστασης 02 - Ένα ή περισσότερα κυκλώματα ανάμιξης

- ① Μονάδα χειρισμού ανάμιξης MM-2 ② Κύκλωμα ανάμιξης 1
- Ο καυστήρας λειτουργεί με απαίτηση από τα κυκλώματα ανάμιξης
- Ρύθμιση θερμοκρασίας λέβητα, επιθυμητή τιμή μέσω κυκλωμάτων ανάμιξης
 - Είσοδος E2: μη συνδεδεμένη
 - Ο βοηθητικός/κυκλοφορητής θέρμανσης δεν είναι ενεργός ως κυκλοφορητής θέρμανσης

12.3.3 Διαμόρφωση εγκατάστασης 11

i Στην διαμόρφωση εγκατάστασης 11 υπάρχουν τρία υδραυλικά διαγράμματα.

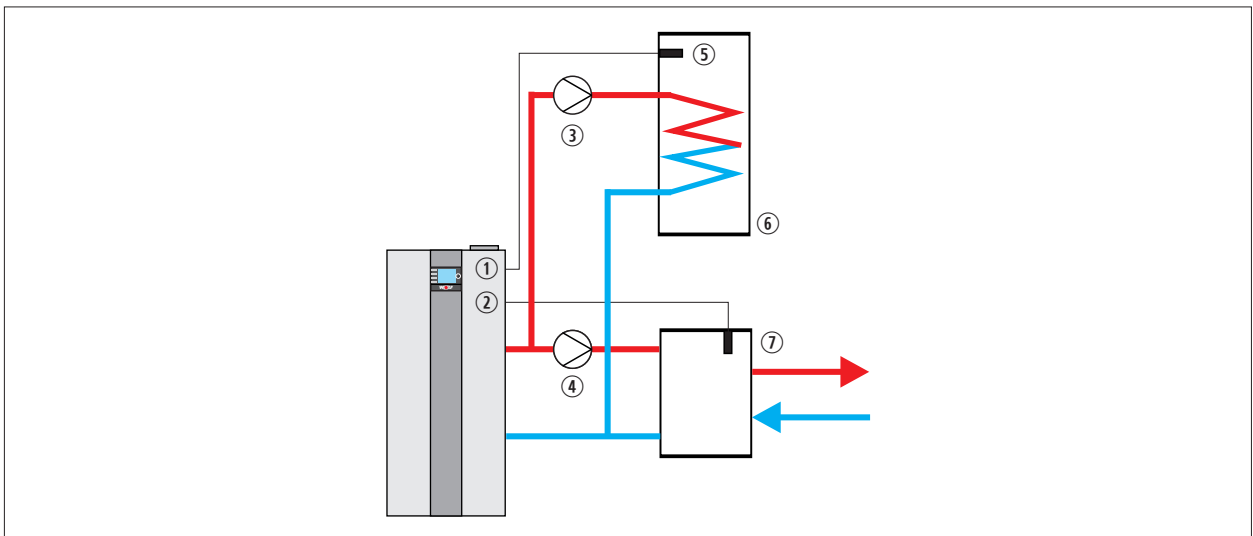
Υδραυλικός διαχωριστής / πλακοειδής εναλλάκτης ως διαχωριστής συστήματος χωρίς μπόιλερ ή με μπόιλερ μετά τον υδραυλικό διαχωριστή



Εικ. 12.6 Διαμόρφωση εγκατάστασης 11 - Υδραυλικός διαχωριστής / πλακοειδής εναλλάκτης ως διαχωριστής συστήματος

- | | |
|-------------------------------------|-------------------------------|
| ① Είσοδος E2 | ③ Αισθητήρας δοχείου συλλογής |
| ② Βοηθητικός/κυκλοφορητής θέρμανσης | |
- Ο καυστήρας λειτουργεί με απαίτηση από τη ρύθμιση της θερμοκρασίας του δοχείου συλλογής
 - Ο βοηθητικός/κυκλοφορητής θέρμανσης είναι ενεργός ως βοηθητικός κυκλοφορητής
 - Ρύθμιση θερμοκρασίας δοχείου συλλογής
 - Είσοδος E2: αισθητήρας δοχείου συλλογής
 - Κύκλωμα θέρμανσης και φόρτιση μπόιλερ μέσω του MM-2

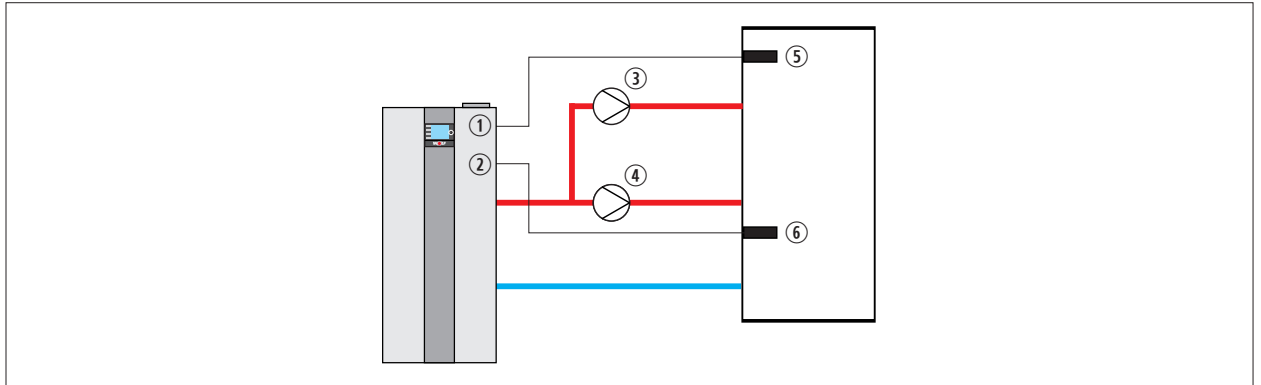
Μπόιλερ πριν τον υδραυλικό διαχωριστή / πλακοειδή εναλλάκτη ως διαχωριστής συστήματος



Εικ. 12.7 Διαμόρφωση εγκατάστασης 11 - Μπόιλερ ως διαχωριστής συστήματος

- | | |
|--|-----------------------------------|
| ① Είσοδος: αισθητήρας θερμοκρασίας μπόιλερ | ⑤ Αισθητήρας θερμοκρασίας μπόιλερ |
| ② Είσοδος E2: αισθητήρας δοχείου συλλογής | ⑥ Μπόιλερ |
| ③ Κυκλοφορητής φόρτισης μπόιλερ | ⑦ Αισθητήρας δοχείου συλλογής |
| ④ Βοηθητικός/κυκλοφορητής θέρμανσης | |
- Ο καυστήρας λειτουργεί με απαίτηση από τη ρύθμιση της θερμοκρασίας του δοχείου συλλογής (λειτουργία θέρμανσης) ή με απαίτηση για φόρτιση μπόιλερ
 - Ο βοηθητικός/κυκλοφορητής θέρμανσης είναι ενεργός ως βοηθητικός κυκλοφορητής (μόνο στην λειτουργία θέρμανσης). Στην φόρτιση μπόιλερ δεν είναι ενεργός
 - Ρύθμιση θερμοκρασίας δοχείου συλλογής (μόνο στην λειτουργία θέρμανσης)
 - Είσοδος E2: αισθητήρας δοχείου συλλογής (μόνο στην λειτουργία θέρμανσης)
 - Στην φόρτιση μπόιλερ γίνεται ρύθμιση από τον αισθητήρα λέβητα
 - Κύκλωμα θέρμανσης μέσω του MM-2

Μπόιλερ BSP με αισθητήρα δοχείου συλλογής



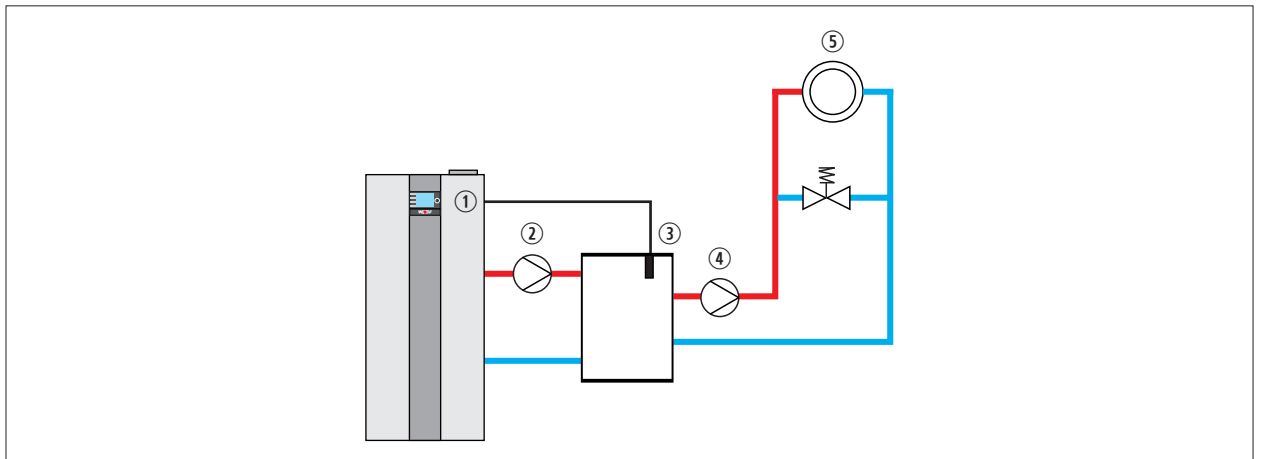
Εικ. 12.8 Διαμόρφωση εγκατάστασης 11 - Μπόιλερ BSP με αισθητήρα δοχείου συλλογής

- | | |
|--|-------------------------------------|
| ① Είσοδος: αισθητήρας θερμοκρασίας μπόιλερ | ④ Βοηθητικός/κυκλοφορητής θέρμανσης |
| ② Είσοδος E2: αισθητήρας δοχείου συλλογής | ⑤ Αισθητήρας θερμοκρασίας μπόιλερ |
| ③ Κυκλοφορητής φόρτισης μπόιλερ | ⑥ Αισθητήρας δοχείου συλλογής |

- Ο καυστήρας λειτουργεί με απαίτηση από τη ρύθμιση της θερμοκρασίας του δοχείου συλλογής (λειτουργία θέρμανσης) ή με απαίτηση για φόρτιση μπόιλερ
- Ο βοηθητικός/κυκλοφορητής θέρμανσης είναι ενεργός ως βοηθητικός κυκλοφορητής (μόνο στην λειτουργία θέρμανσης). Στην φόρτιση μπόιλερ δεν είναι ενεργός
- Ρύθμιση θερμοκρασίας δοχείου συλλογής (μόνο στην λειτουργία θέρμανσης)
- Είσοδος E2: αισθητήρας δοχείου συλλογής (μόνο στην λειτουργία θέρμανσης)
- Στην φόρτιση μπόιλερ γίνεται ρύθμιση από τον αισθητήρα λέβητα
- Κύκλωμα θέρμανσης μέσω του MM-2! Βλέπε υδραυλικά διαγράμματα με αριθμό 16-52-018-003, 16-52-018-005 και 16-52-018-006

12.3.4 Διαμόρφωση εγκατάστασης 12

Υδραυλικός διαχωριστής με αισθητήρα δοχείου συλλογής + άμεσο κύκλωμα θέρμανσης (A1)



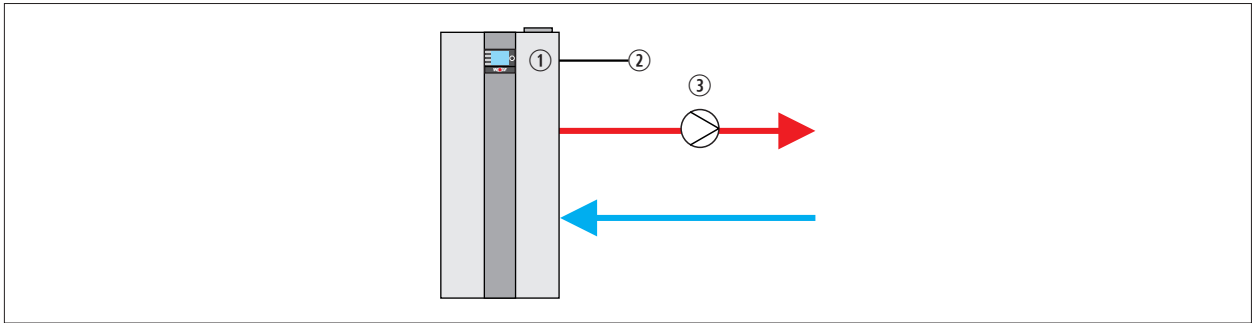
Εικ. 12.9 Διαμόρφωση εγκατάστασης 12 - Υδραυλικός διαχωριστής με αισθητήρα δοχείου συλλογής

- | | |
|---|-------------------------------|
| ① Είσοδος E2: αισθητήρας δοχείου συλλογής | ④ A1 = κυκλοφορητής θέρμανσης |
| ② Βοηθητικός/κυκλοφορητής θέρμανσης | ⑤ Άμεσο κύκλωμα θέρμανσης |
| ③ Αισθητήρας δοχείου συλλογής | |

- Ο καυστήρας λειτουργεί με απαίτηση από τη ρύθμιση της θερμοκρασίας του δοχείου συλλογής
- Ο βοηθητικός/κυκλοφορητής θέρμανσης είναι ενεργός ως βοηθητικός κυκλοφορητής με απαίτηση από το δοχείο συλλογής
- Ρύθμιση θερμοκρασίας δοχείου συλλογής
- Είσοδος E2: αισθητήρας δοχείου συλλογής
- Παράμετρος 08 (TV_{max}): 90 °C
- Παράμετρος 22 (max. θερμοκρασία λέβητα): 90 °C
- Παράμετρος 14 (έξοδος A1): HKP κυκλοφορητής θέρμανσης

12.3.5 Διαμόρφωση εγκατάστασης 51

BMS - Ισχύς καυστήρα



Εικ. 12.10 Διαμόρφωση εγκατάστασης 51 - BMS - Ισχύς καυστήρα

① Είσοδος E2

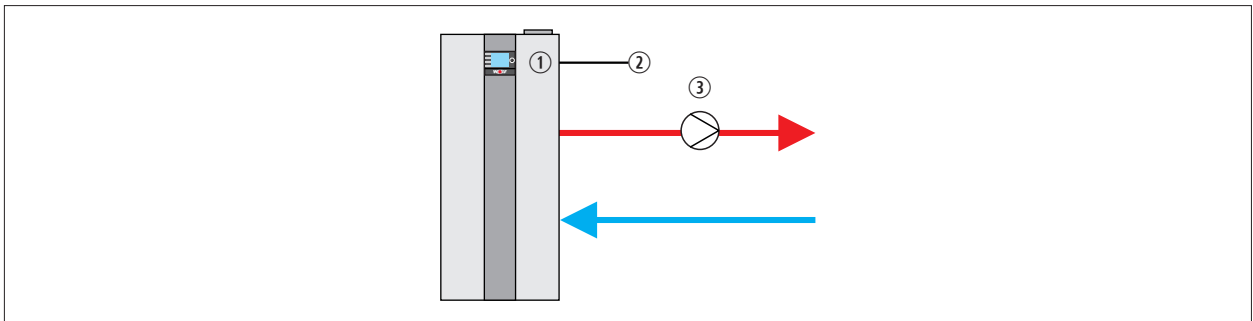
③ Βοηθητικός/κυκλοφορητής θέρμανσης

② BMS %

- Ο καυστήρας λειτουργεί μετά από απαίτηση εξωτερικού ρυθμιστή (ο χρονισμός φραγής και το softstart δεν είναι ενεργά)
- Ο βοηθητικός/κυκλοφορητής θέρμανσης είναι ενεργός ως βοηθητικός κυκλοφορητής πάνω από τα 2 V
- Χωρίς ρύθμιση θερμοκρασίας
- Είσοδος E2:
Έλεγχος 0-10V από εξωτερικό ρυθμιστή
0 - 2 V ο καυστήρας είναι off,
2 - 10 V η ισχύς καυστήρα από min. έως max., αλλά εντός των παραμετροποιημένων ορίων

12.3.6 Διαμόρφωση εγκατάστασης 52

BMS - Επιθυμητή θερμοκρασία λέβητα



Εικ. 12.11 Διαμόρφωση εγκατάστασης 52 - BMS - Επιθυμητή θερμοκρασία λέβητα

① Είσοδος E2

③ Βοηθητικός/κυκλοφορητής θέρμανσης

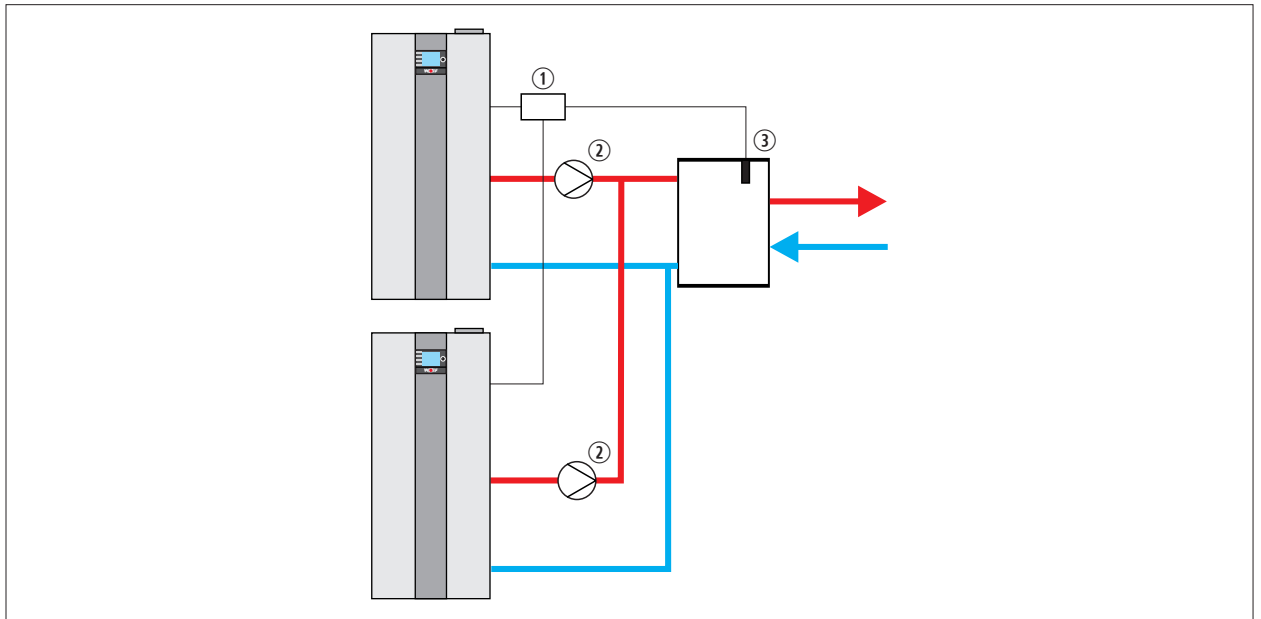
② BMS %

- Ο καυστήρας λειτουργεί μετά από απαίτηση του ρυθμιστή θερμοκρασίας λέβητα (ο χρονισμός φραγής και το softstart είναι ενεργά)
- Ο βοηθητικός/κυκλοφορητής θέρμανσης είναι ενεργός ως βοηθητικός κυκλοφορητής πάνω από τα 2 V
- Ρύθμιση θερμοκρασίας λέβητα
- Είσοδος E2:
Έλεγχος 0-10V από εξωτερικό ρυθμιστή
0 - 2V ο καυστήρας είναι off
2 - 10V επιθυμητή θερμοκρασία λέβητα TK_{min} (HG21) - TK_{max} (HG22)

12.3.7 Διαμόρφωση εγκατάστασης 60

Συστοιχία σε εγκαταστάσεις με πολλούς λέβητες

i Η ρύθμιση γίνεται αυτόματα μόλις θα συνδεθεί η μονάδα χειρισμού συστοιχίας KM-2.



Εικ. 12.12 Διαμόρφωση εγκατάστασης 60 - Συστοιχία για εγκαταστάσεις με πολλούς λέβητες

① Μονάδα χειρισμού συστοιχίας KM-2

③ Αισθητήρας δοχείου συλλογής

② Βοηθητικός/κυκλοφορητής θέρμανσης

- Ο καυστήρας λειτουργεί μετά από απαίτηση μέσω eBus από τη μονάδα χειρισμού συστοιχίας (0-100% ισχύς καυστήρα, από min. έως max., αλλά εντός των παραμετροποιημένων ορίων)
- Ο βοηθητικός/κυκλοφορητής θέρμανσης είναι ενεργός ως βοηθητικός κυκλοφορητής
- Ρύθμιση θερμοκρασίας δοχείου συλλογής μέσω της μονάδας χειρισμού συστοιχίας KM-2
- Είσοδος E2: μη συνδεδεμένη
- Αυτόματη μείωση ισχύος ενεργή, όταν πλησιάζει στο TK_{max} (HG22). Κλείσιμο, όταν φτάσει το TK_{max}
- Μπορεί να χρησιμοποιηθεί υδραυλικός διαχωριστής ή πλακοειδής εναλλάκτης ως διαχωριστής συστήματος

12.4 Δεδομένα προϊόντος για την ενεργειακή κατανάλωση

12.4.1 Δελτίο προϊόντος σύμφωνα με τη διάταξη (ΕΕ) αριθ. 811/2013

Δελτίο προϊόντος σύμφωνα με τη διάταξη (ΕΕ) υπ' αριθμ. 811/2013



Ομάδα
προϊόντων: COB-2

Το όνομα/η επωνυμία ή το εμπορικό σήμα του προμηθευτή			Wolf GmbH	Wolf GmbH	Wolf GmbH	Wolf GmbH
Name			COB-2-15	COB-2-20	COB-2-29	COB-2-40
Τάξη ενεργειακής απόδοσης της εποχιακής θέρμανσης χώρου		A++ → G	A	A	A	A
Ονομαστική θερμική ισχύς	P_{rated}	kW	15	20	29	39
Ενεργειακή απόδοση της εποχιακής θέρμανσης χώρου	η_b	%	92	92	93	93
Ετήσια κατανάλωση ενέργειας για τη θέρμανση χώρου	Q_{HE}	kWh	8522	11391	16387	21978
Στάθμη ηχητικής ισχύος, εσωτερικού χώρου	L_{WA}	dB	53	54	59	59
Όλες τις ειδικές διατάξεις που ισχύουν για τη συναρμολόγηση, εγκατάσταση ή συντήρηση			Βλ. Οδηγίες	Βλ. Οδηγίες	Βλ. Οδηγίες	Βλ. Οδηγίες

WOLF GmbH, Postfach 1380, D-84048 Mainburg, Tel. +49-8751/74-0, Fax +49-8751/741600, <http://www.WOLF.eu>
Αριθμός είδους: 3021952 06/2018



Δελτίο προϊόντος σύμφωνα με τη διάταξη (ΕΕ) υπ' αριθμ. 811/2013



Ομάδα COB-2-15 + Speicher
προϊόντων:

Το όνομα/η επωνυμία ή το εμπορικό σήμα του προμηθευτή			Wolf GmbH	Wolf GmbH	Wolf GmbH	Wolf GmbH
Name			COB-2-15 + TS-160L	COB-2-15 + TR-160	COB-2-15 + SEM-2-300	COB-2-15 + SEM-2-400
Προφίλ φορτίου			XL	XL	XL	XL
Τάξη ενεργειακής απόδοσης θέρμανσης νερού		A+ → F	A	A	A	A
Τάξη ενεργειακής απόδοσης θέρμανσης νερού		A+ → F	A	A	A	A
Ονομαστική θερμική ισχύς	P_{rated}	kW	15	15	15	15
Ετήσια κατανάλωση ενέργειας για τη θέρμανση χώρου	Q_{HE}	kWh	8522	8522	8522	8522
Ετήσια κατανάλωση καυσίμου για τη θέρμανση νερού	AFC	GJ	17	18	18	18
Ενεργειακή απόδοση της εποχιακής θέρμανσης χώρου	η_s	%	92	92	92	92
Ενεργειακή απόδοση της εποχιακής θέρμανσης νερού	η_{wh}	%	83	80	81	81
Στάθμη ηχητικής ισχύος, εσωτερικού χώρου	L_{WA}	dB	53	53	53	53
Όλες τις ειδικές διατάξεις που ισχύουν για τη συναρμολόγηση, εγκατάσταση ή συντήρηση			Βλ. Οδηγίες	Βλ. Οδηγίες	Βλ. Οδηγίες	Βλ. Οδηγίες

Το όνομα/η επωνυμία ή το εμπορικό σήμα του προμηθευτή			Wolf GmbH
Name			COB-2-15 + SEM-1-500
Προφίλ φορτίου			XXL
Τάξη ενεργειακής απόδοσης θέρμανσης νερού		A+ → F	B
Τάξη ενεργειακής απόδοσης θέρμανσης νερού		A+ → F	B
Ονομαστική θερμική ισχύς	P_{rated}	kW	15
Ετήσια κατανάλωση ενέργειας για τη θέρμανση χώρου	Q_{HE}	kWh	8522
Ετήσια κατανάλωση καυσίμου για τη θέρμανση νερού	AFC	GJ	23
Ενεργειακή απόδοση της εποχιακής θέρμανσης χώρου	η_s	%	92
Ενεργειακή απόδοση της εποχιακής θέρμανσης νερού	η_{wh}	%	80
Στάθμη ηχητικής ισχύος, εσωτερικού χώρου	L_{WA}	dB	53
Όλες τις ειδικές διατάξεις που ισχύουν για τη συναρμολόγηση, εγκατάσταση ή συντήρηση			Βλ. Οδηγίες

WOLF GmbH, Postfach 1380, D-84048 Mainburg, Tel. +49-8751/74-0, Fax +49-8751/741600, <http://www.WOLF.eu>
Αριθμός είδους: 3021975 06/2018



Δελτίο προϊόντος σύμφωνα με τη διάταξη (EE) υπ' αριθμ. 811/2013



Ομάδα προϊόντων: COB-2-20 + Speicher

Το όνομα/η επωνυμία ή το εμπορικό σήμα του προμηθευτή			Wolf GmbH	Wolf GmbH	Wolf GmbH	Wolf GmbH
Name			COB-2-20 + TS-160L	COB-2-20 + TR-160	COB-2-20 + SEM-2-300	COB-2-20 + SEM-2-400
Προφίλ φορτίου			XL	XL	XL	XL
Τάξη ενεργειακής απόδοσης θέρμανσης νερού		A+ → F	A	A		
Τάξη ενεργειακής απόδοσης θέρμανσης νερού		A+ → F	A	A	A	A
Ονομαστική θερμική ισχύς	P_{rated}	kW	20	20	20	20
Ετήσια κατανάλωση ενέργειας για τη θέρμανση χώρου	Q_{HE}	kWh	11391	11391	11391	11391
Ετήσια κατανάλωση καυσίμου για τη θέρμανση νερού	AFC	GJ	18	18	18	17
Ενεργειακή απόδοση της εποχιακής θέρμανσης χώρου	η_s	%	92	92	92	92
Ενεργειακή απόδοση της εποχιακής θέρμανσης νερού	η_{wh}	%	81	80	82	84
Στάθμη ηχητικής ισχύος, εσωτερικού χώρου	L_{WA}	dB	54	54	54	54
Όλες τις ειδικές διατάξεις που ισχύουν για τη συναρμολόγηση, εγκατάσταση ή συντήρηση			Βλ. Οδηγίες	Βλ. Οδηγίες	Βλ. Οδηγίες	Βλ. Οδηγίες

Το όνομα/η επωνυμία ή το εμπορικό σήμα του προμηθευτή			Wolf GmbH	Wolf GmbH	Wolf GmbH
Name			COB-2-20 + SEM-1-500	COB-2-20 + SEM-1-750	COB-2-20 + SEM-1-1000
Προφίλ φορτίου			XXL	XXL	XXL
Τάξη ενεργειακής απόδοσης θέρμανσης νερού		A+ → F			
Τάξη ενεργειακής απόδοσης θέρμανσης νερού		A+ → F	B	B	B
Ονομαστική θερμική ισχύς	P_{rated}	kW	20	20	20
Ετήσια κατανάλωση ενέργειας για τη θέρμανση χώρου	Q_{HE}	kWh	11391	11391	11391
Ετήσια κατανάλωση καυσίμου για τη θέρμανση νερού	AFC	GJ	23	23	23
Ενεργειακή απόδοση της εποχιακής θέρμανσης χώρου	η_s	%	92	92	92
Ενεργειακή απόδοση της εποχιακής θέρμανσης νερού	η_{wh}	%	79	79	79
Στάθμη ηχητικής ισχύος, εσωτερικού χώρου	L_{WA}	dB	54	54	54
Όλες τις ειδικές διατάξεις που ισχύουν για τη συναρμολόγηση, εγκατάσταση ή συντήρηση			Βλ. Οδηγίες	Βλ. Οδηγίες	Βλ. Οδηγίες

WOLF GmbH, Postfach 1380, D-84048 Mainburg, Tel. +49-8751/74-0, Fax +49-8751/741600, <http://www.WOLF.eu>
Αριθμός είδους: 3021998 06/2018



Δελτίο προϊόντος σύμφωνα με τη διάταξη (ΕΕ) υπ' αριθμ. 811/2013



Ομάδα COB-2-29 + Speicher
προϊόντων:

Το όνομα/η επωνυμία ή το εμπορικό σήμα του προμηθευτή			Wolf GmbH	Wolf GmbH	Wolf GmbH	Wolf GmbH
Name			COB-2-29 + TS-160L	COB-2-29 + TR-160	COB-2-29 + SEM-2-300	COB-2-29 + SEM-2-400
Προφίλ φορτίου			XL	XL	XL	XL
Τάξη ενεργειακής απόδοσης θέρμανσης νερού		A+ → F	A	A	A	A
Τάξη ενεργειακής απόδοσης θέρμανσης νερού		A+ → F	A	A	A	A
Ονομαστική θερμική ισχύς	P_{rated}	kW	29	29	29	29
Ετήσια κατανάλωση ενέργειας για τη θέρμανση χώρου	Q_{HE}	kWh	16387	16387	16387	16387
Ετήσια κατανάλωση καυσίμου για τη θέρμανση νερού	AFC	GJ	18	18	18	18
Ενεργειακή απόδοση της εποχιακής θέρμανσης χώρου	η_s	%	93	93	93	93
Ενεργειακή απόδοση της εποχιακής θέρμανσης νερού	η_{wh}	%	81	80	81	83
Στάθμη ηχητικής ισχύος, εσωτερικού χώρου	L_{WA}	dB	59	59	59	59
Όλες τις ειδικές διατάξεις που ισχύουν για τη συναρμολόγηση, εγκατάσταση ή συντήρηση			Βλ. Οδηγίες	Βλ. Οδηγίες	Βλ. Οδηγίες	Βλ. Οδηγίες

Το όνομα/η επωνυμία ή το εμπορικό σήμα του προμηθευτή			Wolf GmbH	Wolf GmbH	Wolf GmbH
Name			COB-2-29 + SEM-1-500	COB-2-29 + SEM-1-750	COB-2-29 + SEM-1-1000
Προφίλ φορτίου			XXL	XXL	XXL
Τάξη ενεργειακής απόδοσης θέρμανσης νερού		A+ → F	B	A	B
Τάξη ενεργειακής απόδοσης θέρμανσης νερού		A+ → F	B	B	B
Ονομαστική θερμική ισχύς	P_{rated}	kW	29	29	29
Ετήσια κατανάλωση ενέργειας για τη θέρμανση χώρου	Q_{HE}	kWh	16387	16387	16387
Ετήσια κατανάλωση καυσίμου για τη θέρμανση νερού	AFC	GJ	23	23	23
Ενεργειακή απόδοση της εποχιακής θέρμανσης χώρου	η_s	%	93	93	93
Ενεργειακή απόδοση της εποχιακής θέρμανσης νερού	η_{wh}	%	78	78	78
Στάθμη ηχητικής ισχύος, εσωτερικού χώρου	L_{WA}	dB	59	59	59
Όλες τις ειδικές διατάξεις που ισχύουν για τη συναρμολόγηση, εγκατάσταση ή συντήρηση			Βλ. Οδηγίες	Βλ. Οδηγίες	Βλ. Οδηγίες

WOLF GmbH, Postfach 1380, D-84048 Mainburg, Tel. +49-8751/74-0, Fax +49-8751/741600, <http://www.WOLF.eu>
Αριθμός είδους: 3022021 06/2018



Δελτίο προϊόντος σύμφωνα με τη διάταξη (EE) υπ' αριθμ. 811/2013



Ομάδα COB-2-40 + Speicher
προϊόντων:

Το όνομα/η επωνυμία ή το εμπορικό σήμα του προμηθευτή			Wolf GmbH	Wolf GmbH	Wolf GmbH	Wolf GmbH
Name			COB-2-40 + SEM-2-300	COB-2-40 + SEM-2-400	COB-2-40 + SEM-1-500	COB-2-40 + SEM-1-750
Προφίλ φορτίου			XL	XL	XXL	XXL
Τάξη ενεργειακής απόδοσης θέρμανσης νερού		A+ → F	B	B	B	B
Τάξη ενεργειακής απόδοσης θέρμανσης νερού		A+ → F	B	B	B	B
Ονομαστική θερμική ισχύς	P_{rated}	kW	39	39	39	39
Ετήσια κατανάλωση ενέργειας για τη θέρμανση χώρου	Q_{HE}	kWh	21978	21978	21978	21978
Ετήσια κατανάλωση καυσίμου για τη θέρμανση νερού	AFC	GJ	18	18	23	23
Ενεργειακή απόδοση της εποχιακής θέρμανσης χώρου	η_s	%	93	93	93	93
Ενεργειακή απόδοση της εποχιακής θέρμανσης νερού	η_{wh}	%	79	79	78	78
Στάθμη ηχητικής ισχύος, εσωτερικού χώρου	L_{WA}	dB	59	59	59	59
Όλες τις ειδικές διατάξεις που ισχύουν για τη συναρμολόγηση, εγκατάσταση ή συντήρηση			Βλ. Οδηγίες	Βλ. Οδηγίες	Βλ. Οδηγίες	Βλ. Οδηγίες

Το όνομα/η επωνυμία ή το εμπορικό σήμα του προμηθευτή			Wolf GmbH
Name			COB-2-40 + SEM-1-1000
Προφίλ φορτίου			XXL
Τάξη ενεργειακής απόδοσης θέρμανσης νερού		A+ → F	B
Τάξη ενεργειακής απόδοσης θέρμανσης νερού		A+ → F	B
Ονομαστική θερμική ισχύς	P_{rated}	kW	39
Ετήσια κατανάλωση ενέργειας για τη θέρμανση χώρου	Q_{HE}	kWh	21978
Ετήσια κατανάλωση καυσίμου για τη θέρμανση νερού	AFC	GJ	23
Ενεργειακή απόδοση της εποχιακής θέρμανσης χώρου	η_s	%	93
Ενεργειακή απόδοση της εποχιακής θέρμανσης νερού	η_{wh}	%	78
Στάθμη ηχητικής ισχύος, εσωτερικού χώρου	L_{WA}	dB	59
Όλες τις ειδικές διατάξεις που ισχύουν για τη συναρμολόγηση, εγκατάσταση ή συντήρηση			Βλ. Οδηγίες

WOLF GmbH, Postfach 1380, D-84048 Mainburg, Tel. +49-8751/74-0, Fax +49-8751/741600, <http://www.WOLF.eu>
Αριθμός είδους: 3022044 06/2018



Παράρτημα

12.4.2 Τεχνικές παράμετροι σύμφωνα με τον κανονισμό (ΕΕ) αριθ. 813/2013

Τύπος			COB-2-15	COB-2-15/TS	COB-2-20	COB-2-20/TS	COB-2-29	COB-2-29/TS	COB-2-40
Λέβητας συμπύκνωσης	(Ναι/Όχι)		Ναι	Ναι	Ναι	Ναι	Ναι	Ναι	Ναι
Λέβητας χαμηλής θερμοκρασίας ²	(Ναι/Όχι)		Όχι	Όχι	Όχι	Όχι	Όχι	Όχι	Όχι
Λέβητας B11	(Ναι/Όχι)		Όχι	Όχι	Όχι	Όχι	Όχι	Όχι	Όχι
Θερμαντήρας χώρου με συμπαραγωγή	(Ναι/Όχι)		Όχι	Όχι	Όχι	Όχι	Όχι	Όχι	Όχι
Εάν ναι, είναι εξοπλισμένος με συμπληρωματικό θερμαντήρα	(Ναι/Όχι)		-	-	-	-	-	-	-
Θερμαντήρας συνδυασμένης λειτουργίας	(Ναι/Όχι)		Όχι	Ναι	Όχι	Ναι	Όχι	Ναι	Όχι
Χαρακτηριστικό	Σύμβολο	Μονάδα							
Ονομαστική θερμική ισχύς	P_{rated}	kW	15	15	20	20	29	29	39
Ωφέλιμη θερμική ισχύς σε ονομαστική θερμική ισχύ και καθεστώς υψηλής θερμοκρασίας ¹	P_4	kW	14,8	14,8	19,8	19,8	28,9	28,9	38,5
Ωφέλιμη θερμική ισχύς σε 30% της ονομαστικής θερμικής ισχύος και καθεστώς χαμηλής θερμοκρασίας ²	P_1	kW	4,8	4,8	6,4	6,4	9,2	9,2	12,6
Βοηθητική κατανάλωση ηλεκτρικής ενέργειας υπό πλήρες φορτίο	$e_{l,max}$	kW	0,128	0,128	0,128	0,128	0,176	0,176	0,209
Βοηθητική κατανάλωση ηλεκτρικής ενέργειας υπό μερικό φορτίο	$e_{l,min}$	kW	0,049	0,049	0,050	0,050	0,065	0,065	0,076
Βοηθητική κατανάλωση ηλεκτρικής ενέργειας σε κατάσταση αναμονής	P_{SB}	kW	0,003	0,003	0,003	0,003	0,003	0,003	0,003
Ενεργειακή απόδοση της εποχιακής θέρμανσης χώρου	n_s	%	92	92	92	92	93	93	93
Ωφέλιμη απόδοση σε θερμική ισχύ σε ονομαστική θερμική ισχύ και καθεστώς υψηλής θερμοκρασίας ¹	n_4	%	94,1	94,1	93,9	93,9	94,0	94,0	93,9
Ωφέλιμη απόδοση σε θερμική ισχύ σε 30% της ονομαστικής θερμικής ισχύος και καθεστώς χαμηλής θερμοκρασίας ²	n_1	%	98,8	98,8	98,2	98,2	98,8	98,8	98,4
Απώλειες θερμότητας σε κατάσταση αναμονής	P_{stby}	kW	0,068	0,068	0,091	0,091	0,099	0,099	0,107
Κατανάλωση ισχύος ανάφλεξης καυστήρα	P_{ing}	kW	0,000	0,000	0,000	0,000	0,000	0,000	0,000
Εκπομπές οξειδίων του αζώτου	NO_x	mg/kWh	62	62	69	69	68	68	87
Δηλωμένο προφίλ φορτίου	(M,L,XL,XXL)	-	-	XL	-	XL	-	XL	-
Ημερήσια κατανάλωση ηλεκτρικής ενέργειας	Q_{elec}	kWh	-	0,393	-	0,369	-	0,341	-
Ενεργειακή απόδοση θέρμανσης νερού	n_{wh}	%	-	83	-	81	-	81	-
Ημερήσια κατανάλωση καυσίμου	Q_{fuel}	kWh	-	23,020	-	23,832	-	23,775	-
Στοιχεία επικοινωνίας	WOLF GmbH, Industriestraße 1, D-84048 Mainburg								

¹ Καθεστώς υψηλής θερμοκρασίας: θερμοκρασία επιστροφής 60°C στο στόμιο εισόδου του θερμαντήρα και θερμοκρασία τροφοδοσίας 80°C στο στόμιο εξόδου του θερμαντήρα.

² Χαμηλή θερμοκρασία: 30°C για λέβητες συμπύκνωσης, 37°C για λέβητες χαμηλής θερμοκρασίας και για τους λοιπούς θερμαντήρες θερμοκρασία επιστροφής 50°C (στο στόμιο εισόδου του θερμαντήρα).

12.5 Δηλώσεις συμμόρφωσης

Δήλωση συμμόρφωσης ΕΕ

Αριθμός: 3066451
Εκδότης: **WOLF GmbH**
Διεύθυνση: Industriestraße 1, D-84048 Mainburg
Προϊόν: Λέβητας συμπύκνωσης πετρελαίου COB-2

Το προϊόν συμμορφώνεται με τις απαιτήσεις των ακόλουθων εγγράφων:

§6, 1. BImSchV, 26.01.2010
DIN EN 267, 02/2017 (N-E)
DIN EN 298, 11/2012
DIN EN 303, 11/2017 (N)
DIN EN 304, 02/2018 (N)
DIN EN 15035, 05/2007
DIN EN 12828, 07/2014
EN 60335-1: 2012 / AC: 2014
EN 60335-2-102: 2016
EN 62233: 2008 / AC: 2008
EN 61000-3-2: 2014
EN 61000-3-3: 2013
EN 61000-6-3: 2007 / A1: 2011 / AC: 2012
EN 55014-1: 2006 + A1: 2009 + A2: 2011
EN 55014-2: 2015

Το προϊόν συμμορφώνεται με τις διατάξεις των ακόλουθων κατευθυντήριων γραμμών και κανονισμών

92/42/EOK (Κατευθυντήρια γραμμή βαθμού απόδοσης)
2014/30/EE (Κατευθυντήρια γραμμή EMV)
2014/35/EE (Κατευθυντήρια γραμμή χαμηλής τάσης)
2009/125/EK (Κατευθυντήρια γραμμή ErP)
2011/65/EE (Κατευθυντήρια γραμμή RoHS)
Κανονισμός (ΕΕ) 811/2013
Κανονισμός (ΕΕ) 813/2013

και θα σημανθεί όπως παρακάτω:

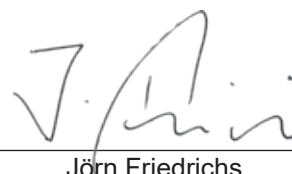


Την αποκλειστική ευθύνη για την έκδοση της δήλωσης συμμόρφωσης φέρει ο κατασκευαστής.

Mainburg, την 01.04.2019



Gerdewan Jacobs
Διευθύνων Σύμβουλος Τεχνικού



Jörn Friedrichs
Διευθυντής ανάπτυξης

Παράρτημα

Δήλωση συμμόρφωσης ΕΕ

Αριθμός: 3066451
Εκδότης: **WOLF GmbH**
Διεύθυνση: Industriestraße 1, D-84048 Mainburg
Προϊόν: Μπόιλερ διαστρωμάτωσης TS

Το προϊόν συμμορφώνεται με τις απαιτήσεις των ακόλουθων εγγράφων:
DIN EN 12897:2006-09

Το προϊόν συμμορφώνεται με τις διατάξεις των ακόλουθων κατευθυντήριων γραμμών και κανονισμών
2009/125/EK (Κατευθυντήρια γραμμή ErP)
Κανονισμός (ΕΕ) 812/2013
Κανονισμός (ΕΕ) 814/2013

και θα σημειωθεί όπως παρακάτω:



Την αποκλειστική ευθύνη για την έκδοση της δήλωσης συμμόρφωσης φέρει ο κατασκευαστής.

Mainburg, την 01.04.2019

A handwritten signature in black ink, appearing to read 'Gerdewan Jacobs', written over a horizontal line.

Gerdewan Jacobs
Διευθύνων Σύμβουλος Τεχνικού

A handwritten signature in black ink, appearing to read 'J. Friedrichs', written over a horizontal line.

Jörn Friedrichs
Διευθυντής ανάπτυξης



WOLF GmbH | Postfach 1380 | D-84048 Mainburg
Tel. +49.0.87 51 74- 0 | Fax +49.0.87 51 74- 16 00 | www.WOLF.eu