

Φύλλο στοιχείων: Padus UNI M05/T25-540 2"1/2 KIT

Υδραυλικά στοιχεία

Μέγιστη πίεση λειτουργίας p	10 bar
Είδος του σχεδιασμού πτερωτής	Πολυκάναλη πτερωτή ανοιχτού τύπου
Ελεύθερο πέρασμα στερεών του υδραυλικού συστήματος	10 mm
Μέγιστο ύψος βύθισης	7.00 m
Ελάχ. θερμοκρασία υγρού T_{min}	3 °C
Μέγ. θερμοκρασία υγρού T_{max}	40 °C
Θερμοκρασία περιβάλλοντος ελάχ. T_{min}	3 °C
Μέγ. θερμοκρασία περιβάλλοντος T_{max}	40 °C

Καλώδιο

Μήκος καλωδίου σύνδεσης	10.0 m
Τύπος καλωδίου	H07RN-F
Διατομή καλωδίου	6G1 mm ²
Φις σύνδεσης	όχι
Είδος του καλωδίου σύνδεσης	Λυόμενο

Υλικά

Κέλυφος αντλίας	PP-GF30
Πτερωτή	PP-GF30
Υλικό στεγανοποιητικού στην αντλία	QQPGG
Υλικό στεγανοποιητικού στην πλευρά του κινητήρα	BXPFF
Υλικό στεγανοποιητικού	NBR
Υλικό κινητήρα	1.4301

Πληροφορίες για τοποθετήσεις παραγγελίας

Κατασκευαστής	Wilo
Όνομασία προϊόντος	Padus UNI M05/T25-540 2"1/2 KIT
Αριθμός EAN	4048482857671
Κωδικός τεμαχίου	6084815
Καθαρό βάρος περ. m	24 kg
Μικτό βάρος περ. m	26.0 kg
Μήκος με τη συσκευασία	400 mm
Ύψος με τη συσκευασία	800 mm
Πλάτος με τη συσκευασία	300 mm
Ιδιότητες συσκευασίας	Συσκευασία μεταφοράς
Τρόπος συσκευασίας	Χαρτόκουτα
Ελάχιστη ποσότητα παραγγελίας	1

Στοιχεία κινητήρα

Ηλεκτρική σύνδεση	3~400 V, 50 Hz
Ανοχή τάσης	±10 %
Συντελεστής ισχύος $\cos \varphi$	0.84
Ονομαστική ισχύς P_2	2.50 kW
Απορροφώμενη ισχύς $P_{1,max}$	3200.0 W
Ονομαστικό ρεύμα I_N	5.50 A
Ρεύμα εκκίνησης I	31 A
Τρόπος ενεργοποίησης	Απευθείας Online (DOL)
Ονομαστική ταχύτητα n	2848 1/min
Μέγ. συχνότητα εκκινήσεων t	30 1/h
Κατηγορία μόνωσης	F
Βαθμός προστασίας	IP68
Τρόπος λειτουργίας (βυθιζόμενο)	S1
Τρόπος λειτουργίας (αναδυόμενος)	S2-15 λεπ.

Εξοπλισμός/λειτουργία

Πλωτηροδιακόπτης	όχι
Είδος προστασίας από έκρηξη	όχι
Προστασία κινητήρα	Διμεταλλικός

Διαστάσεις εγκατάστασης

Σύνδεση σωλήνα στην κατάθλιψη	G 2
-------------------------------	-----

Τεχνική περιγραφή: Padus UNI M05/T25-540 2"1/2 KIT

Πλήρως εμβαπτιζόμενη υποβρύχια αντλία αποστράγγισης για τη φορητή υγρή εγκατάσταση εντός φρεατίου η οποία προορίζεται για την άντληση ακάθαρτων υδάτων και ελεύθερων από αποχωρήματα λυμάτων (εντός του πεδίου εφαρμογής του προτύπου EN 12050-2). Περίβλημα υδραυλικού συστήματος και πτερωτή από σύνθετο υλικό, κέλυφος κινητήρα από ανοξείδωτο χάλυβα. Κινητήρας ψυχόμενος από το περιβάλλον ρευστό σε τριφασικό τύπο με θάλαμο στεγανοποίησης και θερμική επιτήρηση κινητήρα. Καλώδιο σύνδεσης 10 m με καλώδιο με ελεύθερο άκρο. Η στεγανοποίηση υγρού και κινητήρα γίνεται μέσω δύο ανεξάρτητων από τη φορά περιστροφής μηχανικών στυπιοθλιπτών.

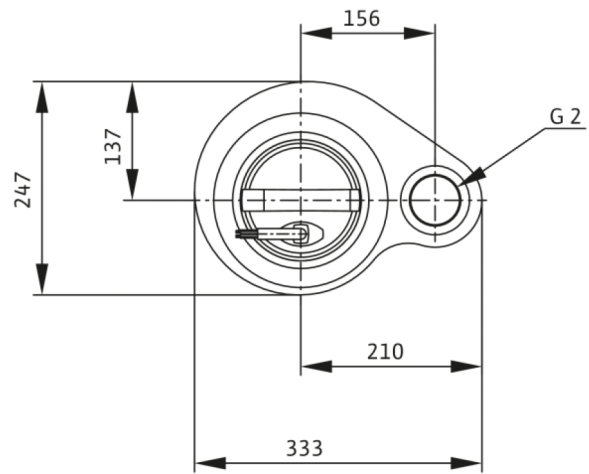
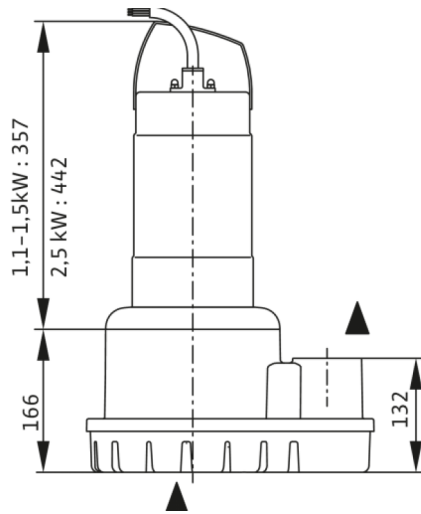
Συμπεριλαμβανομένου κιτ για εγκατάσταση σωλήνα 2½":

- Πρίζα 2" και 2½" για σύνδεση στην αντλία
- Λαστιχένιο στόμιο για σωλήνα 2½" (DN 65)
- Σφικκτήρας σωλήνα

Στοιχεία λειτουργίας		Δεδομένα προϊόντων	
Υγρό	Water	Είδος του σχεδιασμού πτερωτής	Πολυκάναλη πτερωτή ανοιχτού τύπου
		Ελεύθερο πέρασμα στερεών του υδραυλικού συστήματος	10 mm
		Μέγιστη πίεση λειτουργίας <i>PN</i>	3 bar
		Μέγιστο ύψος βύθισης	7.00 m
Στοιχεία κινητήρα		Καλώδιο	
Ηλεκτρική σύνδεση	3-400 V, 50 Hz	Μήκος καλωδίου σύνδεσης	10.0 m
Ανοχή τάσης	±10 %	Τύπος καλωδίου	H07RN-F
Συντελεστής ισχύος <i>cos φ</i>	0.84	Διατομή καλωδίου	6G1 mm ²
Ονομαστική ισχύς <i>P₂</i>	2.50 kW	Φις σύνδεσης	όχι
Απορροφώμενη ισχύς <i>P_{1 max}</i>	3.20 kW	Είδος του καλωδίου σύνδεσης	Λυόμενο
Ονομαστικό ρεύμα <i>I_N</i>	5.50 A		
Ρεύμα εκκίνησης <i>I</i>	31 A		
Τρόπος ενεργοποίησης	Απευθείας Online (DOL)		
Ονομαστική ταχύτητα <i>n</i>	2848 1/min		
Μέγ. συχνότητα εκκινήσεων <i>t</i>	30 1/h		
Κατηγορία μόνωσης	F		
Βαθμός προστασίας	IP68		
Τρόπος λειτουργίας (βυθιζόμενο)	S1		
Τρόπος λειτουργίας (αναδυόμενος)	S2-15 λεπ.		
Εξοπλισμός/λειτουργία		Υλικά	
Πλωτηροδιακόπτης	όχι	Κέλυφος αντλίας	PP-GF30
Είδος προστασίας από έκρηξη	όχι	Πτερωτή	PP-GF30
Προστασία κινητήρα	Διμεταλλικός	Άξονας	1.4401
		Υλικό στεγανοποιητικού στην αντλία	QQPGG
		Υλικό στεγανοποιητικού στην πλευρά του κινητήρα	BXPFF
		Υλικό στεγανοποιητικού	NBR
		Υλικό κινητήρα	1.4301
Διαστάσεις εγκατάστασης		Πληροφορίες για τοποθετήσεις παραγγελίας	
Σύνδεση σωλήνα στην πλευρά αναρρόφησης	-	Κατασκευαστής	Wilo
Σύνδεση σωλήνα στην κατάθλιψη	G 2	Ονομασία προϊόντος	Padus UNI M05/T25-540 2"1/2 KIT
		Καθαρό βάρος περ. <i>m</i>	24 kg
		Κωδικός τεμαχίου	6084815

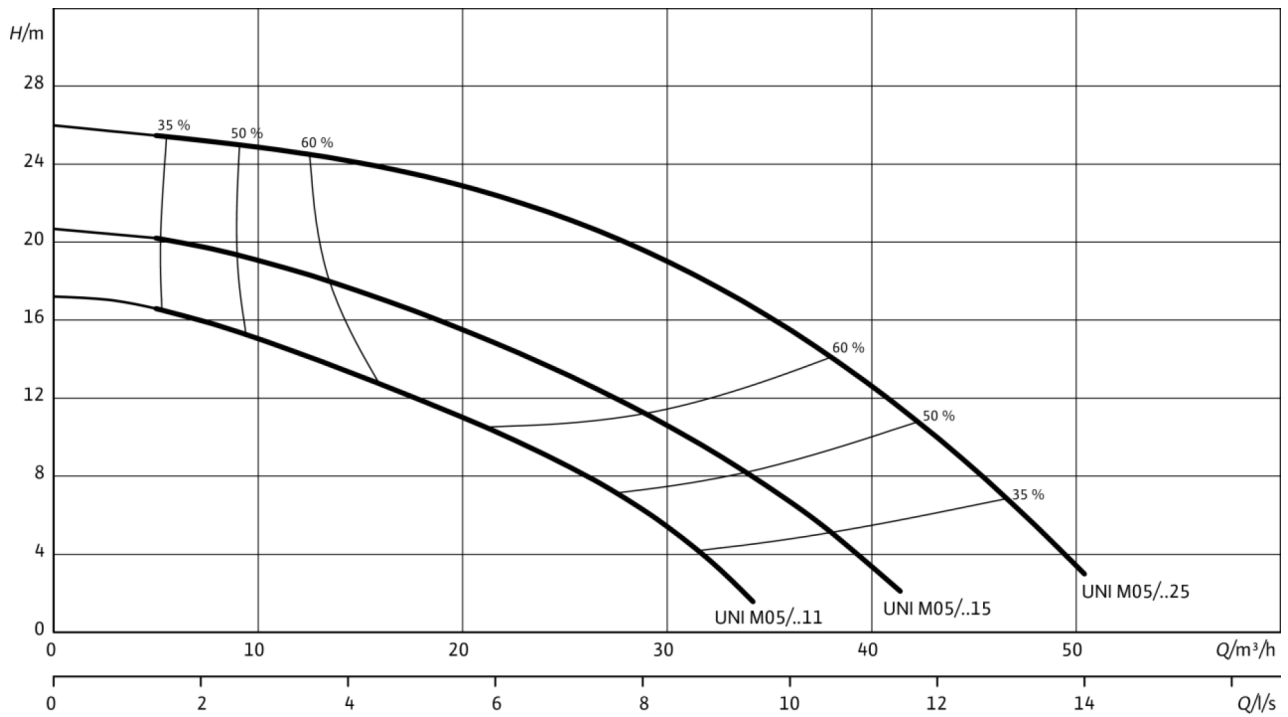
Διαστάσεις και σχέδια διαστάσεων: Padus UNI M05/T25-540 2"1/2 KIT

Wilo-Padus UNI M05



Χαρακτηριστικά διαγράμματα: Padus UNI M05/T25-540 2"1/2 KIT

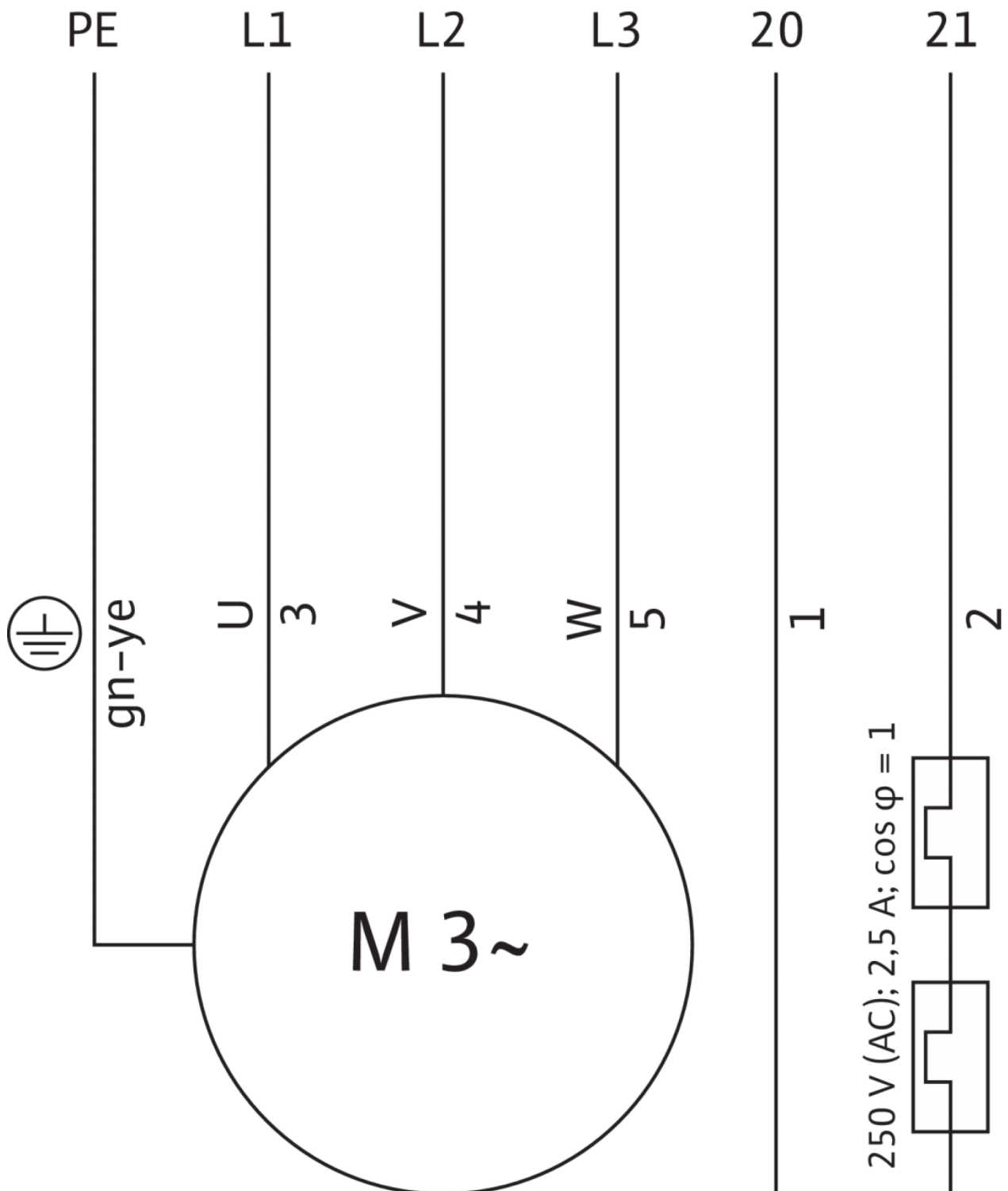
Wilo-Padus UNI M05 — 50 Hz — Αρ. πόλων: 2



Ο καθορισμένος βαθμός απόδοσης ανταποκρίνεται στην υδραυλική απόδοση.

Σχέδιο ακροδεκτών: Radus UNI M05/T25-540 2"1/2 KIT

Rexa FIT



Πληροφορίες παραγγελίας: Radus UNI M05/T25-540 2"1/2 KIT

Κατασκευαστής	Wilo
Όνομασία προϊόντος	Radus UNI M05/T25-540 2"1/2 KIT
Αριθμός EAN	4048482857671
Κωδικός τεμαχίου	6084815
Μικτό βάρος περ. <i>m</i>	26.0 kg
Καθαρό βάρος περ. <i>m</i>	24 kg
Συνολικό μήκος <i>L</i>	333.0 mm
Ύψος χωρίς συσκευασία <i>H</i>	608 mm
Χρώμα	ασημί/μαύρο
Ιδιότητες συσκευασίας	Συσκευασία μεταφοράς
Τρόπος συσκευασίας	Χαρτόκουτα
Αριθμός ανά στρώση	1
Πλάτος χωρίς συσκευασία <i>L</i>	247.0 mm
Ελάχιστη ποσότητα παραγγελίας	1
Αριθμός ανά παλέτα	8