

Φύλλο στοιχείων: Padus UNI M05/T25-540

Υδραυλικά στοιχεία

Μέγιστη πίεση λειτουργίας p	10 bar
Είδος του σχεδιασμού πτερωτής	Πολυκάναλη πτερωτή ανοιχτού τύπου
Ελεύθερο πέρασμα στερεών του υδραυλικού συστήματος	10 mm
Μέγιστο ύψος βύθισης	7.00 m
Ελάχ. θερμοκρασία υγρού T_{min}	3 °C
Μέγ. θερμοκρασία υγρού T_{max}	40 °C
Θερμοκρασία περιβάλλοντος ελάχ. T_{min}	3 °C
Μέγ. θερμοκρασία περιβάλλοντος T_{max}	40 °C

Καλώδιο

Μήκος καλωδίου σύνδεσης	10.0 m
Τύπος καλωδίου	H07RN-F
Διατομή καλωδίου	6G1 mm ²
Φις σύνδεσης	όχι
Είδος του καλωδίου σύνδεσης	Λυόμενο

Υλικά

Κέλυφος αντλίας	PP-GF30
Πτερωτή	PP-GF30
Υλικό στεγανοποιητικού στην αντλία	QQPGG
Υλικό στεγανοποιητικού στην πλευρά του κινητήρα	BXPFF
Υλικό στεγανοποιητικού	NBR
Υλικό κινητήρα	1.4301

Πληροφορίες για τοποθετήσεις παραγγελίας

Κατασκευαστής	Wilo
Όνομασία προϊόντος	Padus UNI M05/T25-540
Αριθμός EAN	4048482858296
Κωδικός τεμαχίου	6084811
Καθαρό βάρος περ. m	24 kg
Μικτό βάρος περ. m	26.0 kg
Μήκος με τη συσκευασία	400 mm
Ύψος με τη συσκευασία	800 mm
Πλάτος με τη συσκευασία	300 mm
Ιδιότητες συσκευασίας	Συσκευασία μεταφοράς
Τρόπος συσκευασίας	Χαρτόκουτα
Ελάχιστη ποσότητα παραγγελίας	1

Στοιχεία κινητήρα

Ηλεκτρική σύνδεση	3~400 V, 50 Hz
Ανοχή τάσης	±10 %
Συντελεστής ισχύος $\cos \varphi$	0.84
Ονομαστική ισχύς P_2	2.50 kW
Απορροφώμενη ισχύς $P_{1,max}$	3200.0 W
Ονομαστικό ρεύμα I_N	5.50 A
Ρεύμα εκκίνησης I	31 A
Τρόπος ενεργοποίησης	Απευθείας Online (DOL)
Ονομαστική ταχύτητα n	2848 1/min
Μέγ. συχνότητα εκκινήσεων t	30 1/h
Κατηγορία μόνωσης	F
Βαθμός προστασίας	IP68
Τρόπος λειτουργίας (βυθιζόμενο)	S1
Τρόπος λειτουργίας (αναδυόμενος)	S2-15 λεπ.

Εξοπλισμός/λειτουργία

Πλωτηροδιακόπτης	όχι
Είδος προστασίας από έκρηξη	όχι
Προστασία κινητήρα	Διμεταλλικός

Διαστάσεις εγκατάστασης

Σύνδεση σωλήνα στην κατάθλιψη	G 2
-------------------------------	-----

Τεχνική περιγραφή: Padus UNI M05/T25-540

Πλήρως εμβαπτιζόμενη υποβρύχια αντλία αποστράγγισης για τη φορητή υγρή εγκατάσταση εντός φρεατίου η οποία προορίζεται για την άντληση ακάθαρτων υδάτων και ελεύθερων από αποχωρήματα λυμάτων (εντός του πεδίου εφαρμογής του προτύπου EN 12050-2). Περιβλήμα υδραυλικού συστήματος και φτερωτή από πλαστικό, περίβλημα κινητήρα από ανοξείδωτο χάλυβα. Κινητήρας ψυχόμενος από το περιβάλλον ρευστό σε τριφασικό τύπο με θάλαμο στεγανοποίησης και θερμική επιτήρηση κινητήρα. Καλώδιο σύνδεσης 10 m με καλώδιο με ελεύθερο άκρο. Η στεγανοποίηση υγρού και κινητήρα γίνεται μέσω δύο ανεξάρτητων από τη φορά περιστροφής μηχανικών στυπιοθλιπτών.

Στοιχεία λειτουργίας

Υγρό Water

Δεδομένα προϊόντων

Είδος του σχεδιασμού πτερωτής Πολυκάναλη πτερωτή ανοιχτού τύπου
Ελεύθερο πέρασμα στερεών του υδραυλικού συστήματος 10 mm
Μέγιστη πίεση λειτουργίας P_N 3 bar
Μέγιστο ύψος βύθισης 7.00 m

Στοιχεία κινητήρα

Ηλεκτρική σύνδεση 3~400 V, 50 Hz
Ανοχή τάσης $\pm 10\%$
Συντελεστής ισχύος $\cos \varphi$ 0.84
Ονομαστική ισχύς P_2 2.50 kW
Απορροφώμενη ισχύς $P_{1\max}$ 3.20 kW
Ονομαστικό ρεύμα I_N 5.50 A
Ρεύμα εκκίνησης I 31 A
Τρόπος ενεργοποίησης Απευθείας Online (DOL)
Ονομαστική ταχύτητα n 2848 1/min
Μέγ. συχνότητα εκκινήσεων t 30 1/h
Κατηγορία μόνωσης F
Βαθμός προστασίας IP68
Τρόπος λειτουργίας (βυθιζόμενος) S1
Τρόπος λειτουργίας (αναδυόμενος) S2-15 λεπ.

Καλώδιο

Μήκος καλωδίου σύνδεσης 10.0 m
Τύπος καλωδίου H07RN-F
Διατομή καλωδίου 6G1 mm²
Φις σύνδεσης όχι
Είδος του καλωδίου σύνδεσης Λυόμενο

Εξοπλισμός/λειτουργία

Πλωτηροδιακόπτης όχι
Είδος προστασίας από έκρηξη όχι
Προστασία κινητήρα Διμεταλλικός

Υλικά

Κέλυφος αντλίας PP-GF30
Πτερωτή PP-GF30
Άξονας 1.4401
Υλικό στεγανοποιητικού στην αντλία QQPGG
Υλικό στεγανοποιητικού στην πλευρά του κινητήρα BXPFF
Υλικό στεγανοποιητικού NBR
Υλικό κινητήρα 1.4301

Διαστάσεις εγκατάσταση

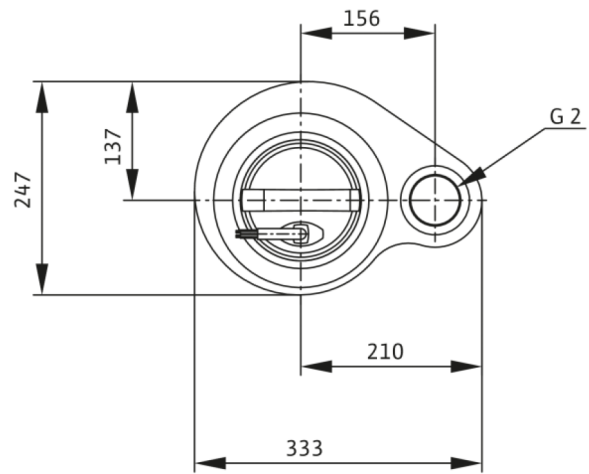
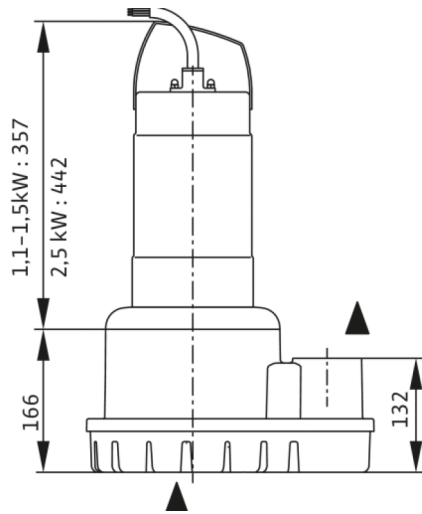
Σύνδεση σωλήνα στην πλευρά αναρρόφησης -
Σύνδεση σωλήνα στην κατάθλιψη G 2

Πληροφορίες για τοποθετήσεις παραγγελίας

Κατασκευαστής Wilo
Ονομασία προϊόντος Padus UNI M05/T25-540
Καθαρό βάρος περ. m 24 kg
Κωδικός τεμαχίου 6084811

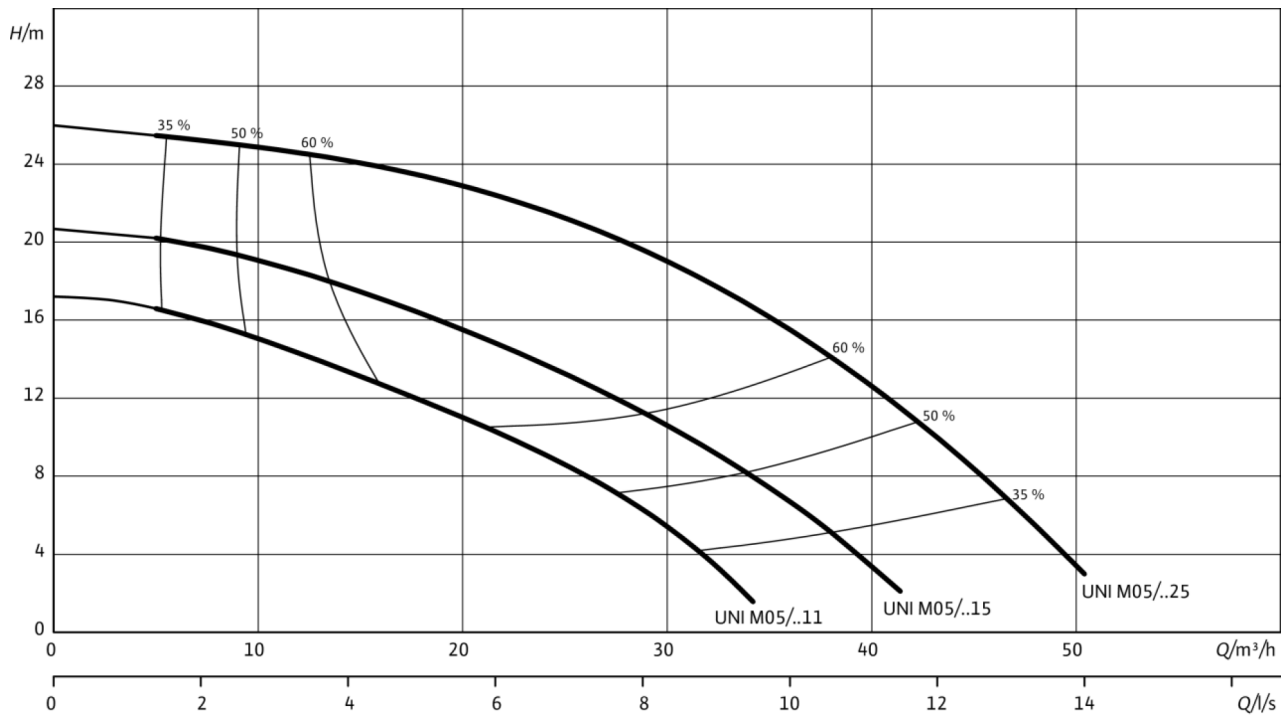
Διαστάσεις και σχέδια διαστάσεων: Padus UNI M05/T25-540

Wilo-Padus UNI M05



Χαρακτηριστικά διαγράμματα: Padus UNI M05/T25-540

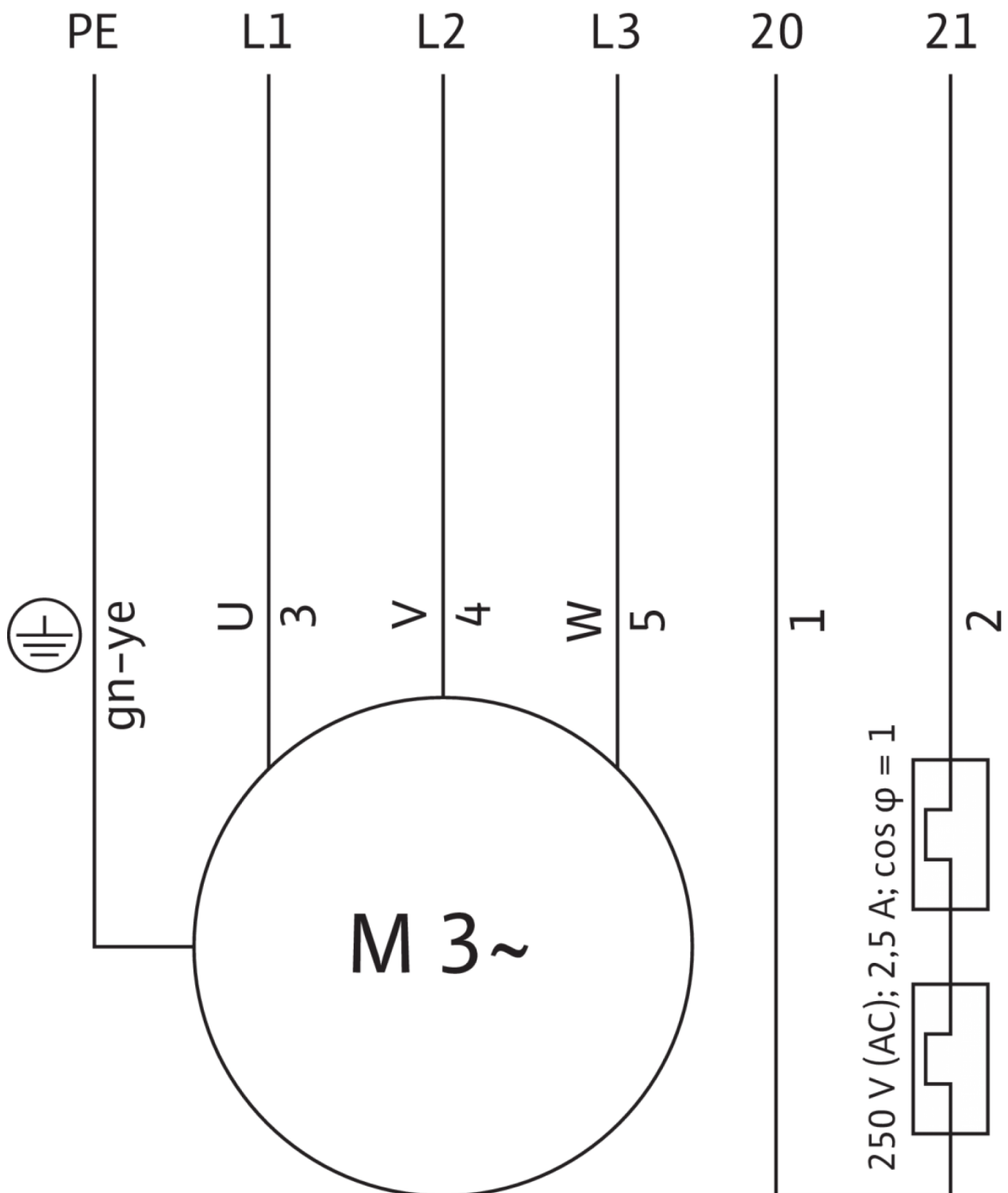
Wilo-Padus UNI M05 — 50 Hz — Αρ. πόλων: 2



Ο καθορισμένος βαθμός απόδοσης ανταποκρίνεται στην υδραυλική απόδοση.

Σχέδιο ακροδεκτών: Padus UNI M05/T25-540

Rexa FIT



Πληροφορίες παραγγελίας: Radus UNI M05/T25-540

Κατασκευαστής	Wilo
Όνομασία προϊόντος	Radus UNI M05/T25-540
Αριθμός EAN	4048482858296
Κωδικός τεμαχίου	6084811
Μικτό βάρος περ. <i>m</i>	26.0 kg
Καθαρό βάρος περ. <i>m</i>	24 kg
Συνολικό μήκος <i>L</i>	333.0 mm
Ύψος χωρίς συσκευασία <i>H</i>	608 mm
Χρώμα	ασημί/μαύρο
Ιδιότητες συσκευασίας	Συσκευασία μεταφοράς
Τρόπος συσκευασίας	Χαρτόκουτα
Αριθμός ανά στρώση	1
Πλάτος χωρίς συσκευασία <i>L</i>	247.0 mm
Ελάχιστη ποσότητα παραγγελίας	1
Αριθμός ανά παλέτα	8