

## Φύλλο στοιχείων: Padus UNI M05/M11-523/P

### Υδραυλικά στοιχεία

|  |                                   |
|--|-----------------------------------|
| Μέγιστη πίεση λειτουργίας $p$                      | 10 bar                            |
| Είδος του σχεδιασμού πτερωτής                      | Πολυκάναλη πτερωτή ανοιχτού τύπου |
| Ελεύθερο πέρασμα στερεών του υδραυλικού συστήματος | 10 mm                             |
| Μέγιστο ύψος βύθισης                               | 7.00 m                            |
| Ελάχ. θερμοκρασία υγρού $T_{min}$                  | 3 °C                              |
| Μέγ. θερμοκρασία υγρού $T_{max}$                   | 40 °C                             |
| Θερμοκρασία περιβάλλοντος ελάχ. $T_{min}$          | 3 °C                              |
| Μέγ. θερμοκρασία περιβάλλοντος $T_{max}$           | 40 °C                             |

### Καλώδιο

|                             |                     |
|-----------------------------|---------------------|
| Μήκος καλωδίου σύνδεσης     | 10.0 m              |
| Τύπος καλωδίου              | H07RN-F             |
| Διατομή καλωδίου            | 3G1 mm <sup>2</sup> |
| Φις σύνδεσης                | Σούκο               |
| Είδος του καλωδίου σύνδεσης | Λυόμενο             |

### Υλικά

|   |         |
|---|---------|
| Κέλυφος αντλίας                                 | PP-GF30 |
| Πτερωτή   | PP-GF30 |
| Υλικό στεγανοποιητικού στην αντλία              | QQPGG   |
| Υλικό στεγανοποιητικού στην πλευρά του κινητήρα | BXPFF   |
| Υλικό στεγανοποιητικού                          | NBR     |
| Υλικό κινητήρα                                  | 1.4301  |

### Πληροφορίες για τοποθετήσεις παραγγελίας

|                               |                         |
|-------------------------------|-------------------------|
| Κατασκευαστής                 | Wilo                    |
| Όνομασία προϊόντος            | Padus UNI M05/M11-523/P |
| Αριθμός EAN                   | 4048482857572           |
| Κωδικός τεμαχίου              | 6084801                 |
| Καθαρό βάρος περ. $m$         | 19 kg                   |
| Μικτό βάρος περ. $m$          | 21.0 kg                 |
| Μήκος με τη συσκευασία        | 400 mm                  |
| Ύψος με τη συσκευασία         | 800 mm                  |
| Πλάτος με τη συσκευασία       | 300 mm                  |
| Ιδιότητες συσκευασίας         | Συσκευασία μεταφοράς    |
| Τρόπος συσκευασίας            | Χαρτόκουτα              |
| Ελάχιστη ποσότητα παραγγελίας | 1                       |

### Στοιχεία κινητήρα

|                                   |                        |
|-----------------------------------|------------------------|
| Ηλεκτρική σύνδεση                 | 1~230 V, 50 Hz         |
| Ανοχή τάσης                       | ±10 %                  |
| Συντελεστής ισχύος $\cos \varphi$ | 0.97                   |
| Ονομαστική ισχύς $P_2$            | 1.10 kW                |
| Απορροφώμενη ισχύς $P_{1,max}$    | 1590.0 W               |
| Ονομαστικό ρεύμα $I_N$            | 7.20 A                 |
| Ρεύμα εκκίνησης $I$               | 29 A                   |
| Τρόπος ενεργοποίησης              | Απευθείας Online (DOL) |
| Ονομαστική ταχύτητα $n$           | 2899 1/min             |
| Μέγ. συχνότητα εκκινήσεων $t$     | 30 1/h                 |
| Κατηγορία μόνωσης                 | F                      |
| Βαθμός προστασίας                 | IP68                   |
| Τρόπος λειτουργίας (βυθιζόμενο)   | S1                     |
| Τρόπος λειτουργίας (αναδυόμενος)  | S2-15 λεπ.             |

### Εξοπλισμός/λειτουργία

|                             |              |
|-----------------------------|--------------|
| Πλωτηροδιακόπτης            | όχι          |
| Είδος προστασίας από έκρηξη | όχι          |
| Προστασία κινητήρα          | Διμεταλλικός |

### Διαστάσεις εγκατάστασης

|                               |     |
|-------------------------------|-----|
| Σύνδεση σωλήνα στην κατάθλιψη | G 2 |
|-------------------------------|-----|

## Τεχνική περιγραφή: Padus UNI M05/M11-523/P

Πλήρως εμβαπτιζόμενη υποβρύχια αντλία αποστράγγισης για τη φορητή υγρή εγκατάσταση εντός φρεατίου η οποία προορίζεται για την άντληση ακάθαρτων υδάτων και ελεύθερων από αποχωρήματα λυμάτων (εντός του πεδίου εφαρμογής του προτύπου EN 12050-2). Περιβλήμα υδραυλικού συστήματος και φτερωτή από πλαστικό, περίβλημα κινητήρα από ανοξείδωτο χάλυβα. Κινητήρας ψυχόμενος από το περιβάλλον ρευστό σε μονοφασικό τύπο ρεύματος με ενσωματωμένο πυκνωτή λειτουργίας, θάλαμο στεγανοποίησης και αυτόματη θερμική επιτήρηση κινητήρα. Καλώδιο σύνδεσης 10 m με ρευματολήπτη σούκο. Η στεγανοποίηση υγρού και κινητήρα γίνεται μέσω δύο ανεξάρτητων από τη φορά περιστροφής μηχανικών στυπιοθλιπτών.

### Στοιχεία λειτουργίας

|      |       |
|------|-------|
| Υγρό | Water |
|------|-------|

### Στοιχεία κινητήρα

|                                   |                        |
|-----------------------------------|------------------------|
| Ηλεκτρική σύνδεση                 | 1~230 V, 50 Hz         |
| Ανοχή τάσης                       | ±10 %                  |
| Συντελεστής ισχύος $\cos \varphi$ | 0.97                   |
| Ονομαστική ισχύς $P_2$            | 1.10 kW                |
| Απορροφώμενη ισχύς $P_{1\max}$    | 1.59 kW                |
| Ονομαστικό ρεύμα $I_N$            | 7.20 A                 |
| Ρεύμα εκκίνησης $I$               | 29 A                   |
| Τρόπος ενεργοποίησης              | Απευθείας Online (DOL) |
| Ονομαστική ταχύτητα $n$           | 2899 1/min             |
| Μέγ. συχνότητα εκκινήσεων $t$     | 30 1/h                 |
| Κατηγορία μόνωσης                 | F                      |
| Βαθμός προστασίας                 | IP68                   |
| Τρόπος λειτουργίας (βυθιζόμενο)   | S1                     |
| Τρόπος λειτουργίας (αναδυόμενο)   | S2-15 λεπ.             |

### Εξοπλισμός/λειτουργία

|                             |              |
|-----------------------------|--------------|
| Πλωτηροδιακόπτης            | όχι          |
| Είδος προστασίας από έκρηξη | όχι          |
| Προστασία κινητήρα          | Διμεταλλικός |

### Διαστάσεις εγκατάσταση

|  |     |
|--|-----|
| Σύνδεση σωλήνα στην πλευρά αναρρόφησης | -   |
| Σύνδεση σωλήνα στην κατάθλιψη          | G 2 |

### Δεδομένα προϊόντων

|  |                                   |
|--|-----------------------------------|
| Είδος του σχεδιασμού πτερωτής                      | Πολυκάναλη πτερωτή ανοιχτού τύπου |
| Ελεύθερο πέρασμα στερεών του υδραυλικού συστήματος | 10 mm                             |
| Μέγιστη πίεση λειτουργίας $P_N$                    | 2 bar                             |
| Μέγιστο ύψος βύθισης                               | 7.00 m                            |

### Καλώδιο

|                             |                     |
|-----------------------------|---------------------|
| Μήκος καλωδίου σύνδεσης     | 10.0 m              |
| Τύπος καλωδίου              | H07RN-F             |
| Διατομή καλωδίου            | 3G1 mm <sup>2</sup> |
| Φις σύνδεσης                | Σούκο               |
| Είδος του καλωδίου σύνδεσης | Λυόμενο             |

### Υλικά

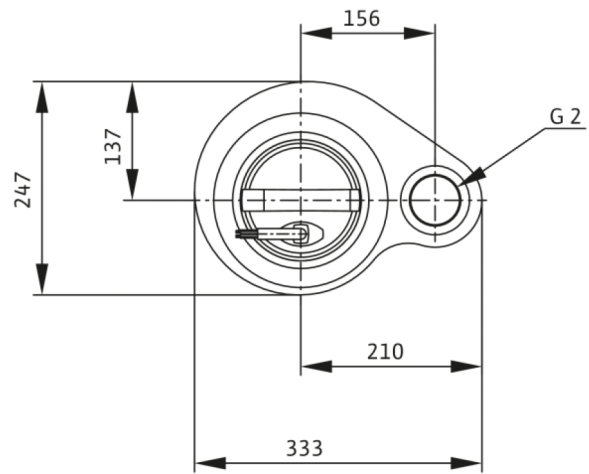
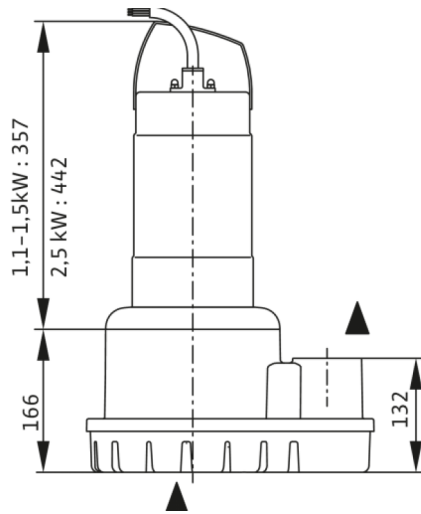
|   |         |
|---|---------|
| Κέλυφος αντλίας                                 | PP-GF30 |
| Πτερωτή   | PP-GF30 |
| Άξονας  | 1.4401  |
| Υλικό στεγανοποιητικού στην αντλία              | QQPGG   |
| Υλικό στεγανοποιητικού στην πλευρά του κινητήρα | BXPFF   |
| Υλικό στεγανοποιητικού                          | NBR     |
| Υλικό κινητήρα                                  | 1.4301  |

### Πληροφορίες για τοποθετήσεις παραγγελίας

|                       |                         |
|-----------------------|-------------------------|
| Κατασκευαστής         | Wilo                    |
| Ονομασία προϊόντος    | Padus UNI M05/M11-523/P |
| Καθαρό βάρος περ. $m$ | 19 kg                   |
| Κωδικός τεμαχίου      | 6084801                 |

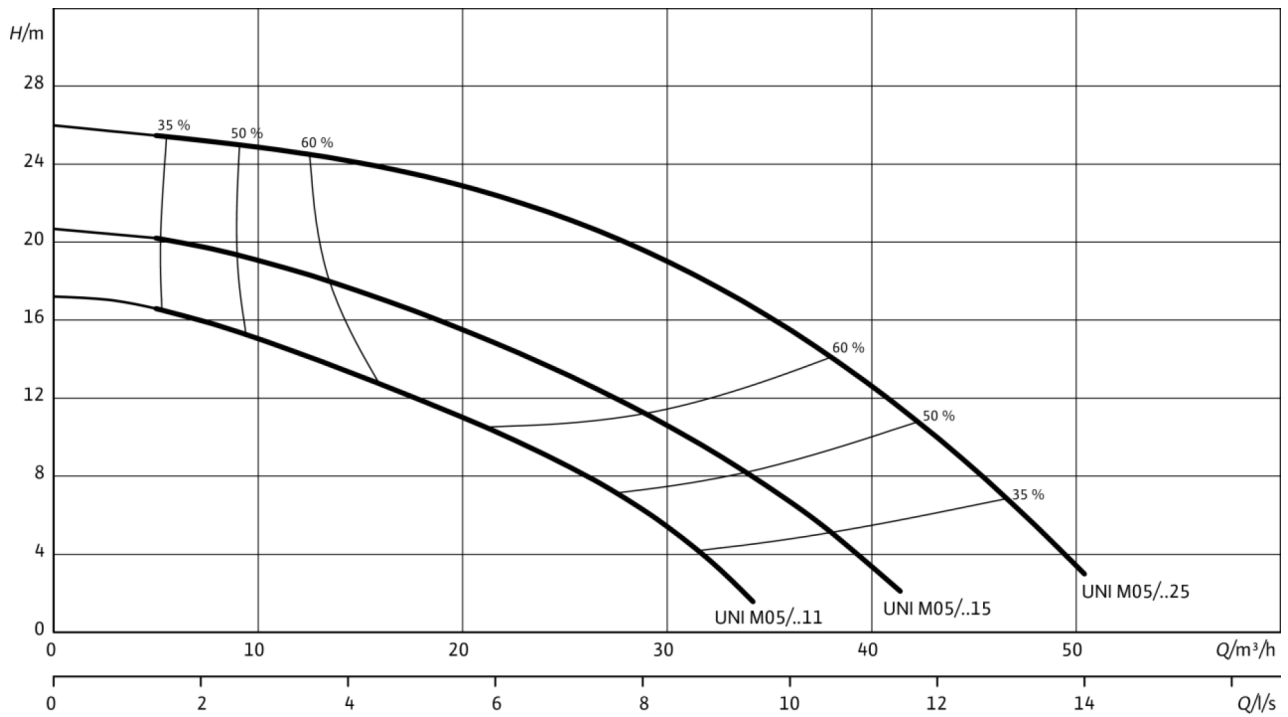
Διαστάσεις και σχέδια διαστάσεων: Padus UNI M05/M11-523/P

Wilo-Padus UNI M05



## Χαρακτηριστικά διαγράμματα: Padus UNI M05/M11-523/P

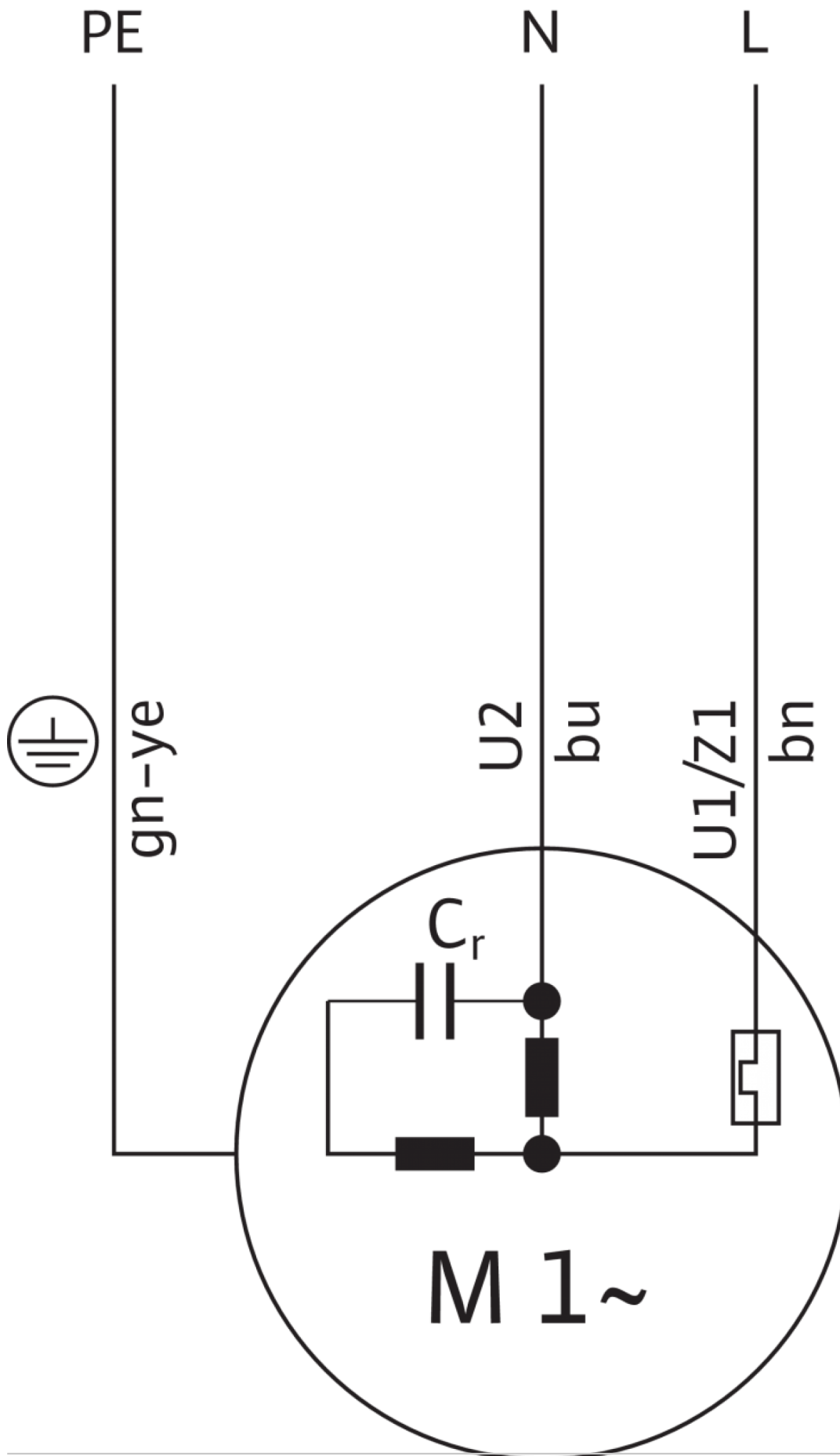
Wilo-Padus UNI M05 — 50 Hz — Αρ. πόλων: 2



Ο καθορισμένος βαθμός απόδοσης ανταποκρίνεται στην υδραυλική απόδοση.

Σχέδιο ακροδεκτών: Padus UNI M05/M11-523/P

Rexa FIT



## Πληροφορίες παραγγελίας: Radus UNI M05/M11-523/P

|                                  |                         |
|----------------------------------|-------------------------|
| Κατασκευαστής                    | Wilo                    |
| Όνομασία προϊόντος               | Radus UNI M05/M11-523/P |
| Αριθμός EAN                      | 4048482857572           |
| Κωδικός τεμαχίου                 | 6084801                 |
| Μικτό βάρος περ. <i>m</i>        | 21.0 kg                 |
| Καθαρό βάρος περ. <i>m</i>       | 19 kg                   |
| Συνολικό μήκος <i>L</i>          | 333.0 mm                |
| Ύψος χωρίς συσκευασία <i>H</i>   | 523 mm                  |
| Χρώμα                            | ασημί/μαύρο             |
| Ιδιότητες συσκευασίας            | Συσκευασία μεταφοράς    |
| Τρόπος συσκευασίας               | Χαρτόκουτα              |
| Αριθμός ανά στρώση               | 1                       |
| Πλάτος χωρίς συσκευασία <i>L</i> | 247.0 mm                |
| Ελάχιστη ποσότητα παραγγελίας    | 1                       |
| Αριθμός ανά παλέτα               | 8                       |