

Φύλλο στοιχείων: Drain MTC 32F39.16/30

Υδραυλικά στοιχεία

Μέγιστη πίεση λειτουργίας P_N	4 bar
Στόμιο κατάθλιψης	DN 32
Είδος του σχεδιασμού πτερωτής	Πολυκάναλη πτερωτή ημιανοιχτού τύπου με κοπτήρα
Μέγιστο ύψος βύθισης	10.00 m
Μανομετρικό μέγ. H	39.00 m
Βέλτιστο μανομετρικό H_{opt}	26.66
Ταχύτητα ροής μέγ. Q	16 m ³ /h
Βέλτιστη ταχύτητα ροής Q_{opt}	14.74 m ³ /h
Ελάχ. θερμοκρασία υγρού T_{min}	3 °C
Μέγ. θερμοκρασία υγρού T_{max}	40 °C
Θερμοκρασία περιβάλλοντος ελάχ. T_{min}	3 °C
Μέγ. θερμοκρασία περιβάλλοντος T_{max}	40 °C

Καλώδιο

Μήκος καλωδίου σύνδεσης	10.0 m
Τύπος καλωδίου	H07RN-F
Διατομή καλωδίου	6G1 mm ²
Φις σύνδεσης	όχι
Είδος του καλωδίου σύνδεσης	Δεν λύνεται

Υλικά

Κέλυφος αντλίας	EN-GJL-250
Πτερωτή	EN-GJL-HB175
Άξονας	1.0503
Υλικό στεγανοποιητικού στην αντλία	Q1Q1PGG
Υλικό στεγανοποιητικού στην πλευρά του κινητήρα	NBR
Υλικό στεγανοποιητικού	NBR
Υλικό κινητήρα	EN-GJL-250

Πληροφορίες για τοποθετήσεις παραγγελίας

Κατασκευαστής	Wilo
Όνομασία προϊόντος	Drain MTC 32F39.16/30
Αριθμός EAN	4016322894988
Κωδικός τεμαχίου	2081263
Καθαρό βάρος περ. m	43 kg
Μικτό βάρος περ. m	45.0 kg
Μήκος με τη συσκευασία	480 mm
Ύψος με τη συσκευασία	490 mm
Πλάτος με τη συσκευασία	420 mm
Ιδιότητες συσκευασίας	Συσκευασία μεταφοράς
Τρόπος συσκευασίας	Χαρτόκουτα
Ελάχιστη ποσότητα παραγγελίας	1

Στοιχεία κινητήρα

Ηλεκτρική σύνδεση	3~400 V, 50 Hz
Ανοχή τάσης	±10 %
Ονομαστική ισχύς P_2	3.40 kW
Απορροφώμενη ισχύς $P_{1 max}$	4200.0 W
Ονομαστικό ρεύμα I_N	7.30 A
Ρεύμα εκκίνησης I	43 A
Ονομαστική ταχύτητα n	2900 1/min
Συντελεστής ισχύος $\cos \varphi$	0.84
Τρόπος ενεργοποίησης	Απευθείας Online (DOL)
Αριθμός πόλων	2
Μέγ. συχνότητα εκκινήσεων t	50 1/h
Κατηγορία μόνωσης	F
Βαθμός προστασίας κινητήρα	IP68
Κατασκευαστικός τύπος κινητήρα	Υποβρύχιος κινητήρας - αερόψυκτος
Τρόπος λειτουργίας (βυθιζόμενο)	S1
Τρόπος λειτουργίας (αναδυόμενος)	S3-30%

Εξοπλισμός/λειτουργία

Πλωτηροδιακόπτης	ναί
Θρυμματιστής	ναί
Είδος προστασίας από έκρηξη	όχι
Προστασία κινητήρα	Διμεταλλικός
Ανίχνευση διαρροής κινητήρα	όχι
Ανίχνευση διαρροής θαλάμου στεγανοποίησης	όχι
Ανίχνευση διαρροής θαλάμου διαρροής	όχι

Διαστάσεις εγκατάστασης

Σύνδεση σωλήνα στην πλευρά αναρρόφησης	-
Σύνδεση σωλήνα στην κατάθλιψη	DN 32

Τεχνική περιγραφή: Drain MTC 32F39.16/30

Πλήρως εμβαπτιζόμενη υποβρύχια αντλία λυμάτων με εξωτερικό κοπτήρα, για κατακόρυφη υγρή εγκατάσταση εντός φρεατίου. Άντληση λυμάτων με περιττώματα, καθώς και κοινοτικών και βιομηχανικών λυμάτων με συστατικά μακρών ινών. Συγκρότημα εξ ολοκλήρου από φαιό χυτοσίδηρο, στεγανοποίηση πλευράς αντλίας από SiC/SiC. Σύνδεση κατάθλιψης με οριζόντια έξοδο πίεσης με φλάντζα σύνδεσης. Κινητήρας ψυχόμενος από το περιβάλλον ρευστό σε τριφασικό τύπο ρεύματος με θερμική επιτήρηση κινητήρα και θάλαμο στεγανοποίησης. Κατά μήκος υδατοστεγανό καλώδιο σύνδεσης με ελεύθερο άκρο καλωδίου. Όλα τα συγκροτήματα με έγκριση για χώρους με κίνδυνο εκρήξης.

Στοιχεία λειτουργίας

Υγρό	Water
Μανομετρικό μέγ. <i>H</i>	39.00 m

Στοιχεία κινητήρα

Ηλεκτρική σύνδεση	3~400 V, 50 Hz
Ανοχή τάσης	±10 %
Συντελεστής ισχύος <i>cos φ</i>	0.84
Ονομαστική ισχύς <i>P₂</i>	3.40 kW
Ονομαστικό ρεύμα <i>I_N</i>	7.30 A
Ρεύμα εκκίνησης <i>I</i>	43 A
Τρόπος ενεργοποίησης	Απευθείας Online (DOL)
Ονομαστική ταχύτητα <i>n</i>	2900 rpm
Μέγ. συχνότητα εκκινήσεων <i>t</i>	50 1/h
Κατηγορία μόνωσης	F
Βαθμός προστασίας	IP68
Τρόπος λειτουργίας (βυθιζόμενο)	S1
Τρόπος λειτουργίας (αναδυόμενος)	S3-30%

Εξοπλισμός/λειτουργία

Πλωτηροδιακόπτης	ναί
Θρυμματιστής	ναί
Ανίχνευση διαρροής κινητήρα	όχι
Ανίχνευση διαρροής θαλάμου στεγανοποίησης	όχι
Ανίχνευση διαρροής θαλάμου διαρροής	όχι

Διαστάσεις εγκατάστασης

Σύνδεση σωλήνα στην πλευρά αναρρόφησης	-
Σύνδεση σωλήνα στην κατάθλιψη	DN 32

Δεδομένα προϊόντων

Είδος του σχεδιασμού πτερωτής	Πολυκάναλη πτερωτή ημιανοιχτού τύπου με κοπτήρα
Μέγιστη πίεση λειτουργίας <i>PN</i>	4 bar
Μέγιστο ύψος βύθισης	10.00 m

Καλώδιο

Μήκος καλωδίου σύνδεσης	10.0 m
Τύπος καλωδίου	H07RN-F
Διατομή καλωδίου	6G1 mm ²
Φις σύνδεσης	όχι
Είδος του καλωδίου σύνδεσης	Δεν λύνεται

Υλικά

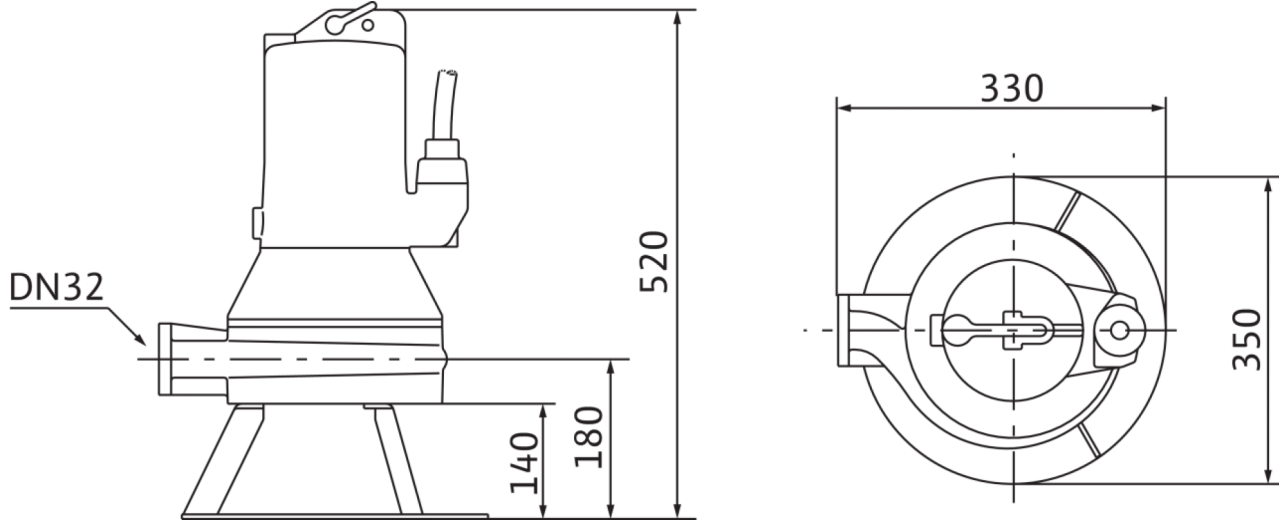
Κέλυφος αντλίας	EN-GJL-250
Πτερωτή	EN-GJL-HB175
Άξονας	1.0503
Υλικό στεγανοποιητικού στην πλευρά του κινητήρα	NBR
Υλικό στεγανοποιητικού	NBR
Υλικό κινητήρα	EN-GJL-250

Πληροφορίες για τοποθετήσεις παραγγελίας

Κατασκευαστής	Wilo
Ονομασία προϊόντος	Drain MTC 32F39.16/30
Καθαρό βάρος περ. <i>m</i>	43 kg
Κωδικός τεμαχίου	2081263

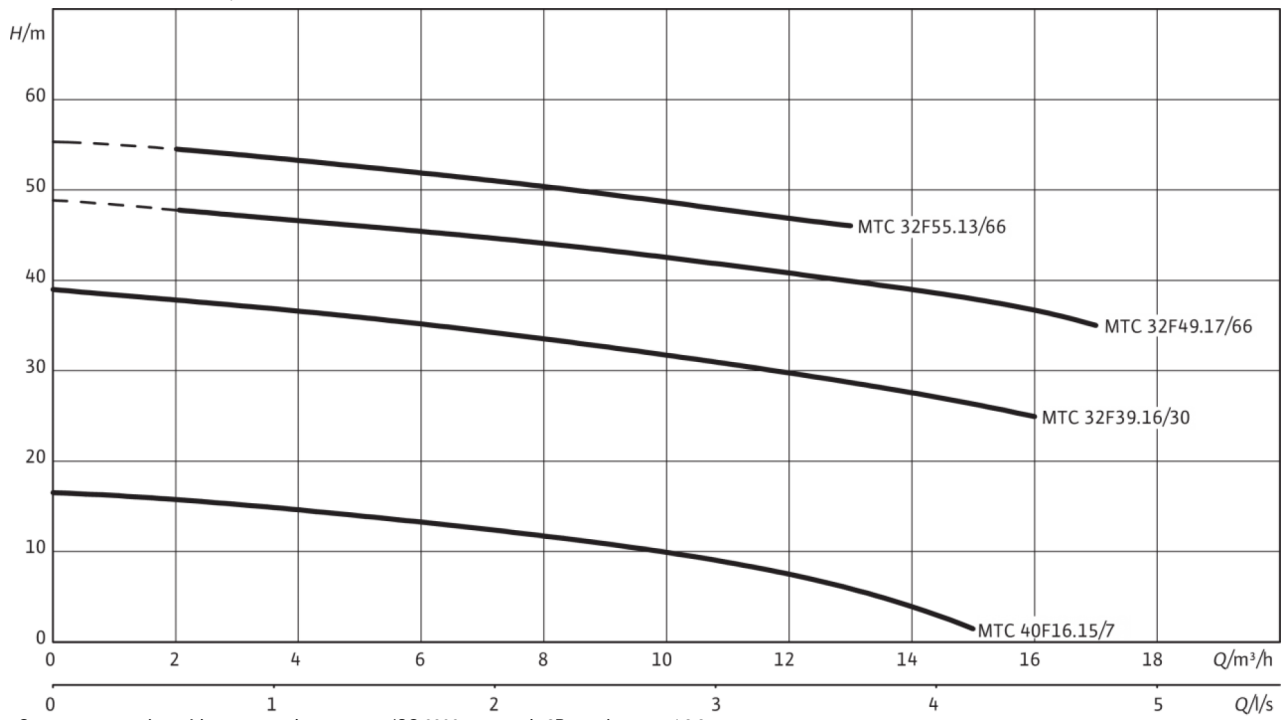
Διαστάσεις και σχέδια διαστάσεων: Drain MTC 32F39.16/30

Wilo-Drain MTC 32F39... - Φορητή υγρή εγκατάσταση εντός φρεατίου



Χαρακτηριστικά διαγράμματα: Drain MTC 32F39.16/30

Wilo-Drain MTC — 50 Hz — Αρ. πόλων: 2



Οι χαρακτηριστικές αντλίες συμμορφώνονται με το ISO 9906, κατηγορία 3B, παράγραφος 4.2.2.

Πληροφορίες παραγγελίας: Drain MTC 32F39.16/30

Κατασκευαστής	Wilo
Όνομασία προϊόντος	Drain MTC 32F39.16/30
Αριθμός EAN	4016322894988
Κωδικός τεμαχίου	2081263
Μικτό βάρος περ. <i>m</i>	45.0 kg
Καθαρό βάρος περ. <i>m</i>	43 kg
Συνολικό μήκος <i>L</i>	330.0 mm
Ύψος χωρίς συσκευασία <i>H</i>	380 mm
Χρώμα	Πράσινο
Ιδιότητες συσκευασίας	Συσκευασία μεταφοράς
Τρόπος συσκευασίας	Χαρτόκουτα
Αριθμός ανά στρώση	1
Πλάτος χωρίς συσκευασία <i>L</i>	350.0 mm
Ελάχιστη ποσότητα παραγγελίας	1
Αριθμός ανά παλέτα	1