

Φύλλο στοιχείων: Drain MTC 40F16.15/7

Υδραυλικά στοιχεία

Μέγιστη πίεση λειτουργίας P_N	2 bar
Στόμιο κατάθλιψης	DN 40
Είδος του σχεδιασμού πτερωτής	Πολυκάναλη πτερωτή ημιανοιχτού τύπου με κοπτήρα
Μέγιστο ύψος βύθισης	7.00 m
Μανομετρικό μέγ. H	16.00 m
Βέλτιστο μανομετρικό H_{opt}	11.08
Ταχύτητα ροής μέγ. Q	15 m ³ /h
Βέλτιστη ταχύτητα ροής Q_{opt}	8.575 m ³ /h
Ελάχ. θερμοκρασία υγρού T_{min}	3 °C
Μέγ. θερμοκρασία υγρού T_{max}	35 °C
Θερμοκρασία περιβάλλοντος ελάχ. T_{min}	3 °C
Μέγ. θερμοκρασία περιβάλλοντος T_{max}	35 °C

Καλώδιο

Μήκος καλωδίου σύνδεσης	10.0 m
Τύπος καλωδίου	H07RN-F
Διατομή καλωδίου	4G1 mm ²
Φις σύνδεσης	όχι
Είδος του καλωδίου σύνδεσης	Δεν λύνεται

Υλικά

Κέλυφος αντλίας	EN-GJL-250
Πτερωτή	EN-GJL-250
Άξονας	1.4021
Υλικό στεγανοποιητικού στην αντλία	Q1Q1PSS
Υλικό στεγανοποιητικού στην πλευρά του κινητήρα	Q1Q1PSS
Υλικό στεγανοποιητικού	NBR
Υλικό κινητήρα	EN-GJL-250

Πληροφορίες για τοποθετήσεις παραγγελίας

Κατασκευαστής	Wilo
Όνομασία προϊόντος	Drain MTC 40F16.15/7
Αριθμός EAN	4016322928577
Κωδικός τεμαχίου	2081261
Καθαρό βάρος περ. m	20 kg
Μικτό βάρος περ. m	23.0 kg
Μήκος με τη συσκευασία	300 mm
Ύψος με τη συσκευασία	395 mm
Πλάτος με τη συσκευασία	260 mm
Ιδιότητες συσκευασίας	Συσκευασία μεταφοράς
Τρόπος συσκευασίας	Χαρτόκουτα
Ελάχιστη ποσότητα παραγγελίας	1

Στοιχεία κινητήρα

Ηλεκτρική σύνδεση	3~400 V, 50 Hz
Ανοχή τάσης	±10 %
Ονομαστική ισχύς P_2	0.70 kW
Απορροφώμενη ισχύς $P_{1 max}$	1200.0 W
Ονομαστικό ρεύμα I_N	2.50 A
Ρεύμα εκκίνησης I	0 A
Ονομαστική ταχύτητα n	2900 1/min
Συντελεστής ισχύος $\cos \varphi$	0.65
Τρόπος ενεργοποίησης	Απευθείας Online (DOL)
Αριθμός πόλων	2
Μέγ. συχνότητα εκκινήσεων t	50 1/h
Κατηγορία μόνωσης	F
Βαθμός προστασίας κινητήρα	IP68
Κατασκευαστικός τύπος κινητήρα	Υποβρύχιος κινητήρας - αερόψυκτος
Τρόπος λειτουργίας (βυθιζόμενο)	S1
Τρόπος λειτουργίας (αναδυόμενος)	-

Εξοπλισμός/λειτουργία

Πλωτηροδιακόπτης	ναί
Θρυσιστής	ναί
Είδος προστασίας από έκρηξη	όχι
Προστασία κινητήρα	Διμεταλλικός
Ανίχνευση διαρροής κινητήρα	όχι
Ανίχνευση διαρροής θαλάμου στεγανοποίησης	όχι
Ανίχνευση διαρροής θαλάμου διαρροής	όχι

Διαστάσεις εγκατάστασης

Σύνδεση σωλήνα στην πλευρά αναρρόφησης	-
Σύνδεση σωλήνα στην κατάθλιψη	DN 40

Τεχνική περιγραφή: Drain MTC 40F16.15/7

Πλήρως εμβαπτιζόμενη υποβρύχια αντλία λυμάτων με εξωτερικό κοπτήρα, για κατακόρυφη υγρή εγκατάσταση εντός φρεατίου, για την άντληση λυμάτων που περιέχουν περιττώματα. Συγκρότημα εξ ολοκλήρου από φαιό χυτοσίδηρο, στεγανοποίηση πλευράς αντλίας από SiC/SiC. Σύνδεση κατάθλιψης με οριζόντια έξοδο πίεσης και σύνδεση σπειρώματος. Επιφανειακά ψυχόμενος κινητήρας με θάλαμο στεγανοποίησης σε τριφασικό τύπο ρεύματος με ενσωματωμένη αυτόματη θερμική επιτήρηση κινητήρα. Καλώδιο σύνδεσης με ελεύθερο άκρο καλωδίου. Όλα τα συγκροτήματα με έγκριση για χώρους με κίνδυνο εκρήξης.

Στοιχεία λειτουργίας

Υγρό	Water
Μανομετρικό μέγ. <i>H</i>	16.00 m

Στοιχεία κινητήρα

Ηλεκτρική σύνδεση	3~400 V, 50 Hz
Ανοχή τάσης	±10 %
Συντελεστής ισχύος <i>cos φ</i>	0.65
Ονομαστική ισχύς <i>P₂</i>	0.70 kW
Ονομαστικό ρεύμα <i>I_N</i>	2.50 A
Ρεύμα εκκίνησης <i>I</i>	0 A
Τρόπος ενεργοποίησης	Απευθείας Online (DOL)
Ονομαστική ταχύτητα <i>n</i>	2900 rpm
Μέγ. συχνότητα εκκινήσεων <i>t</i>	50 1/h
Κατηγορία μόνωσης	F
Βαθμός προστασίας	IP68
Τρόπος λειτουργίας (βυθιζόμενο)	S1
Τρόπος λειτουργίας (αναδυόμενος)	-

Εξοπλισμός/λειτουργία

Πλωτηροδιακόπτης	ναί
Θρυμματιστής	ναί
Ανίχνευση διαρροής κινητήρα	όχι
Ανίχνευση διαρροής θαλάμου στεγανοποίησης	όχι
Ανίχνευση διαρροής θαλάμου διαρροής	όχι

Διαστάσεις εγκατάστασης

Σύνδεση σωλήνα στην πλευρά αναρρόφησης	-
Σύνδεση σωλήνα στην κατάθλιψη	DN 40

Δεδομένα προϊόντων

Είδος του σχεδιασμού πτερωτής	Πολυκάναλη πτερωτή ημιοιχτού τύπου με κοπτήρα
Μέγιστη πίεση λειτουργίας <i>PN</i>	2 bar
Μέγιστο ύψος βύθισης	7.00 m

Καλώδιο

Μήκος καλωδίου σύνδεσης	10.0 m
Τύπος καλωδίου	H07RN-F
Διατομή καλωδίου	4G1 mm ²
Φις σύνδεσης	όχι
Είδος του καλωδίου σύνδεσης	Δεν λύνεται

Υλικά

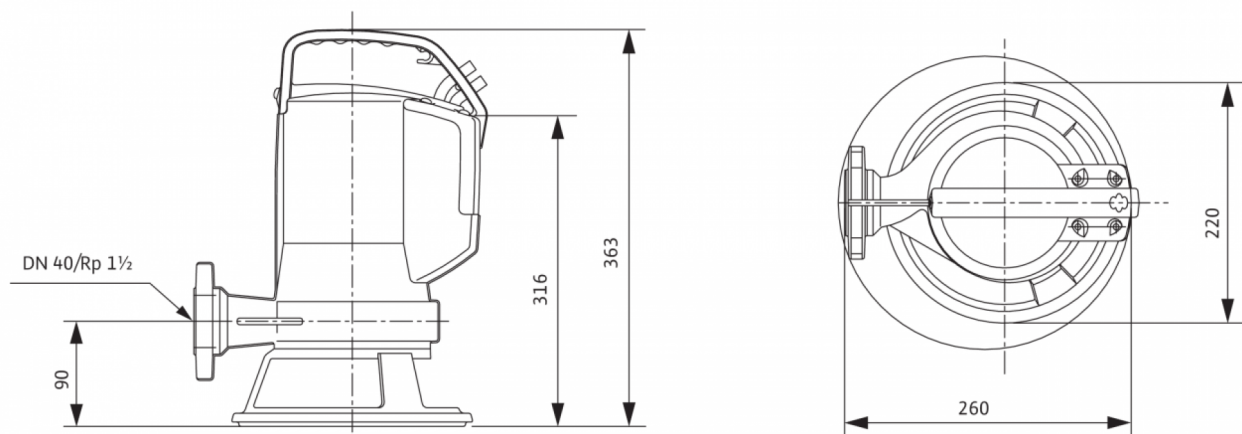
Κέλυφος αντλίας	EN-GJL-250
Πτερωτή	EN-GJL-250
Άξονας	1.4021
Υλικό στεγανοποιητικού στην πλευρά του κινητήρα	Q1Q1PSS
Υλικό στεγανοποιητικού	NBR
Υλικό κινητήρα	EN-GJL-250

Πληροφορίες για τοποθετήσεις παραγγελίας

Κατασκευαστής	Wilo
Ονομασία προϊόντος	Drain MTC 40F16.15/7
Καθαρό βάρος περ. <i>m</i>	20 kg
Κωδικός τεμαχίου	2081261

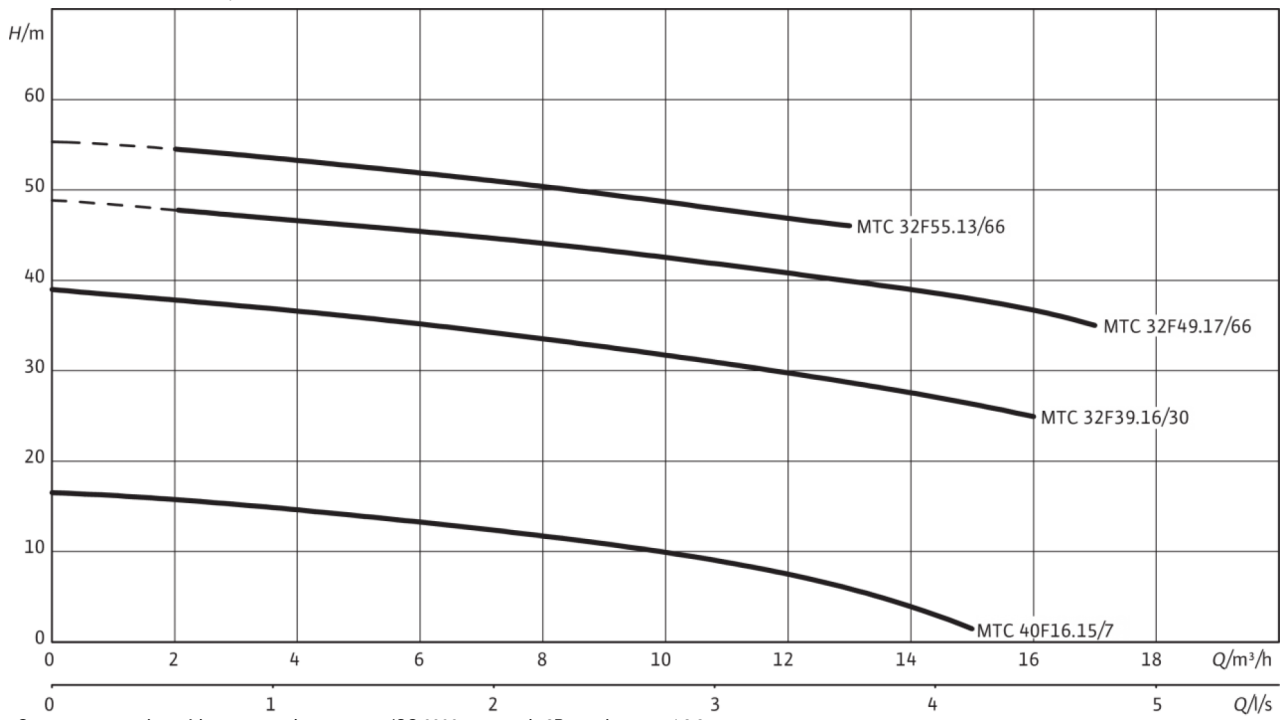
Διαστάσεις και σχέδια διαστάσεων: Drain MTC 40F16.15/7

Wilo-Drain MTC 40 - Φορητή υγρή εγκατάσταση



Χαρακτηριστικά διαγράμματα: Drain MTC 40F16.15/7

Wilo-Drain MTC — 50 Hz — Αρ. πόλων: 2



Οι χαρακτηριστικές αντλίες συμμορφώνονται με το ISO 9906, κατηγορία 3B, παράγραφος 4.2.2.

Πληροφορίες παραγγελίας: Drain MTC 40F16.15/7

Κατασκευαστής	Wilo
Όνομασία προϊόντος	Drain MTC 40F16.15/7
Αριθμός EAN	4016322928577
Κωδικός τεμαχίου	2081261
Μικτό βάρος περ. <i>m</i>	23.0 kg
Καθαρό βάρος περ. <i>m</i>	20 kg
Συνολικό μήκος <i>L</i>	280.0 mm
Ύψος χωρίς συσκευασία <i>H</i>	363 mm
Χρώμα	Πράσινο
Ιδιότητες συσκευασίας	Συσκευασία μεταφοράς
Τρόπος συσκευασίας	Χαρτόκουτα
Αριθμός ανά στρώση	1
Πλάτος χωρίς συσκευασία <i>L</i>	220.0 mm
Ελάχιστη ποσότητα παραγγελίας	1
Αριθμός ανά παλέτα	1