

Φύλλο στοιχείων: Drain TS 40/10 (1~230 V)

Υδραυλικά στοιχεία

Μέγιστη πίεση λειτουργίας p	10 bar
Είδος του σχεδιασμού πτερωτής	Μονοκάναλη πτερωτή
Ελεύθερο πέρασμα στερεών του υδραυλικού συστήματος	10 mm
Μέγιστο ύψος βύθισης	7.00 m
Ελάχ. θερμοκρασία υγρού T_{min}	3 °C
Μέγ. θερμοκρασία υγρού T_{max}	35 °C
Θερμοκρασία περιβάλλοντος ελάχ. T_{min}	3 °C
Μέγ. θερμοκρασία περιβάλλοντος T_{max}	35 °C

Καλώδιο

Μήκος καλωδίου σύνδεσης	10.0 m
Τύπος καλωδίου	H07RN-F
Διατομή καλωδίου	3G1 mm ²
Φις σύνδεσης	Σούκο
Είδος του καλωδίου σύνδεσης	Λυόμενο

Υλικά

Κέλυφος αντλίας	PP-GF30
Πτερωτή	PP-GF30
Στεγανοποίηση άξονα	BQ1PFF
Υλικό στεγανοποιητικού στην αντλία	QQPGG
Υλικό στεγανοποιητικού στην πλευρά του κινητήρα	QQPGG
Υλικό στεγανοποιητικού	NBR
Υλικό κινητήρα	1.4301

Πληροφορίες για τοποθετήσεις παραγγελίας

Κατασκευαστής	Wilo
Όνομασία προϊόντος	Drain TS 40/10 (1~230 V)
Αριθμός EAN	4016322859871
Κωδικός τεμαχίου	2063928
Καθαρό βάρος περ. m	14 kg
Μικτό βάρος περ. m	15.4 kg
Μήκος με τη συσκευασία	218 mm
Ύψος με τη συσκευασία	488 mm
Πλάτος με τη συσκευασία	218 mm
Ιδιότητες συσκευασίας	Συσκευασία μεταφοράς
Τρόπος συσκευασίας	Χαρτόκουτα
Ελάχιστη ποσότητα παραγγελίας	1

Στοιχεία κινητήρα

Ηλεκτρική σύνδεση	1~230 V, 50 Hz
Ανοχή τάσης	±10 %
Συντελεστής ισχύος $\cos \varphi$	0.97
Ονομαστική ισχύς P_2	0.40 kW
Απορροφώμενη ισχύς $P_{1,max}$	480.0 W
Ονομαστικό ρεύμα I_N	2.20 A
Ρεύμα εκκίνησης I	0 A
Τρόπος ενεργοποίησης	Απευθείας Online (DOL)
Ονομαστική ταχύτητα n	2900 1/min
Μέγ. συχνότητα εκκινήσεων t	50 1/h
Κατηγορία μόνωσης	B
Βαθμός προστασίας	IP68
Τρόπος λειτουργίας (βυθιζόμενο)	S1
Τρόπος λειτουργίας (αναδυόμενος)	-

Εξοπλισμός/λειτουργία

Πλωτηροδιακόπτης	όχι
Είδος προστασίας από έκρηξη	όχι
Προστασία κινητήρα	Διμεταλλικός

Διαστάσεις εγκατάστασης

Σύνδεση σωλήνα στην κατάθλιψη	Rp 1½
-------------------------------	-------

Τεχνική περιγραφή: Drain TS 40/10 (1~230 V)

Πλήρως βυθιζόμενη αντλία ακάθαρτου νερού κάθετης υγρής τοποθέτησης για άντληση ακάθαρτου νερού. Περίβλημα υδραυλικού συστήματος και φερωτή από πλαστικό, περίβλημα κινητήρα από ανοξείδωτο χάλυβα. Υδραυλικό σύστημα με πολυκάναλη πτερωτή ημιανοιχτού τύπου και κατακόρυφη σύνδεση κατάθλιψης με θηλυκό σπείρωμα. Επιφανειακά ψυχόμενος κινητήρας σε έκδοση εναλλασσόμενου ρεύματος, με θερμική επιτήρηση κινητήρα με αυτόματη επανενεργοποίηση. Αφαιρούμενο καλώδιο σύνδεσης με φινις σούκο. Η στεγανοποίηση στην πλευρά του υγρού αλλά και στην πλευρά του κινητήρα γίνεται με δακτύλιο στεγανοποίησης.

Στοιχεία λειτουργίας

Υγρό Water

Δεδομένα προϊόντων

Είδος του σχεδιασμού πτερωτής
Ελεύθερο πέρασμα στερεών του υδραυλικού συστήματος
Μέγιστη πίεση λειτουργίας PN
Μέγιστο ύψος βύθισης

Μονοκάναλη πτερωτή
10 mm
2 bar
7.00 m

Στοιχεία κινητήρα

Ηλεκτρική σύνδεση
Ανοχή τάσης
Συντελεστής ισχύος $\cos \varphi$
Ονομαστική ισχύς P_2
Απορροφώμενη ισχύς $P_{1 \max}$
Ονομαστικό ρεύμα I_N
Ρεύμα εκκίνησης I
Τρόπος ενεργοποίησης
Ονομαστική ταχύτητα n
Μέγ. συχνότητα εκκινήσεων t
Κατηγορία μόνωσης
Βαθμός προστασίας
Τρόπος λειτουργίας (βυθιζόμενο)
Τρόπος λειτουργίας (αναδυόμενος)

1~230 V, 50 Hz
 $\pm 10 \%$
0.97
0.40 kW
0.48 kW
2.20 A
0 A
Απευθείας Online (DOL)
2900 1/min
50 1/h
B
IP68
S1
-

Καλώδιο

Μήκος καλωδίου σύνδεσης
Τύπος καλωδίου
Διατομή καλωδίου
Φινις σύνδεσης
Είδος του καλωδίου σύνδεσης

10.0 m
H07RN-F
3G1 mm²
Σούκο
Λυόμενο

Εξοπλισμός/λειτουργία

Πλωτηροδιακόπτης
Είδος προστασίας από έκρηξη
Προστασία κινητήρα

όχι
όχι
Διμεταλλικός

Υλικά

Κέλυφος αντλίας
Πτερωτή
Άξονας
Υλικό στεγανοποιητικού στην αντλία
Υλικό στεγανοποιητικού στην πλευρά του κινητήρα
Υλικό στεγανοποιητικού
Υλικό κινητήρα

PP-GF30
PP-GF30
1.4404
QQPGG
QQPGG
NBR
1.4301

Διαστάσεις εγκατάστασης

Σύνδεση σωλήνα στην πλευρά αναρρόφησης
Σύνδεση σωλήνα στην κατάθλιψη

-
Rp 1½

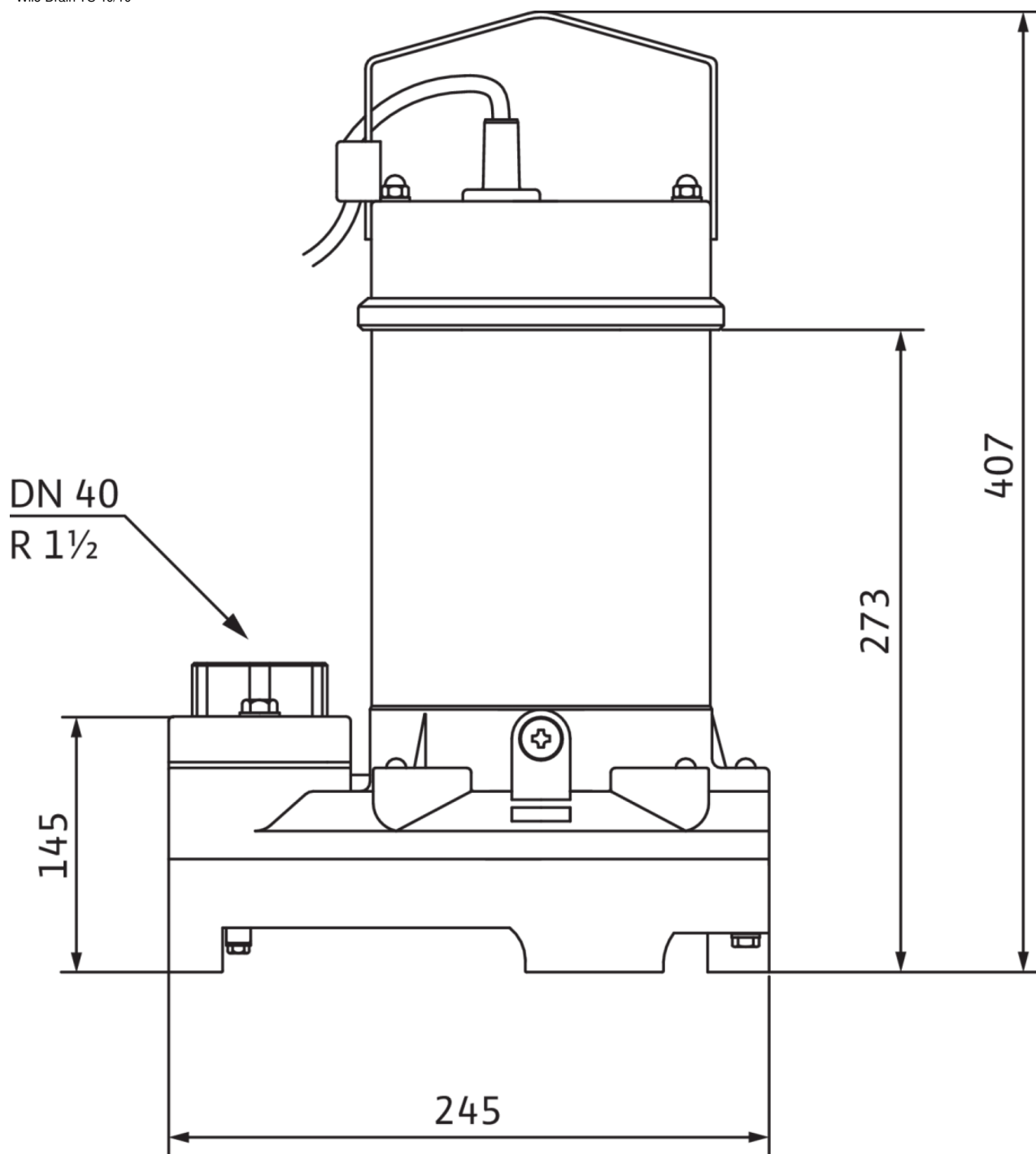
Πληροφορίες για τοποθετήσεις παραγγελίας

Κατασκευαστής
Ονομασία προϊόντος
Καθαρό βάρος περ. m
Κωδικός τεμαχίου

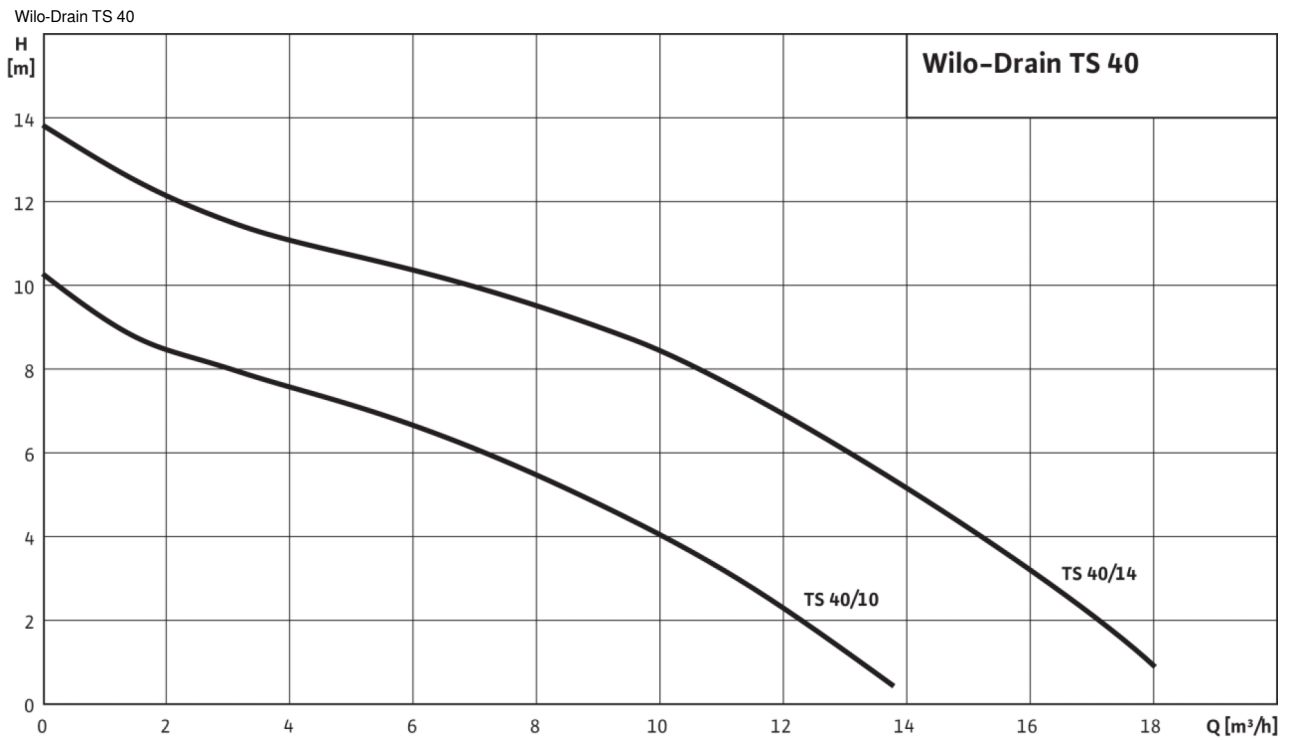
Wilo
Drain TS 40/10 (1~230 V)
14 kg
2063928

Διαστάσεις και σχέδια διαστάσεων: Drain TS 40/10 (1~230 V)

Wilo-Drain TS 40/10



Χαρακτηριστικά διαγράμματα: Drain TS 40/10 (1~230 V)



Πληροφορίες παραγγελίας: Drain TS 40/10 (1~230 V)

Κατασκευαστής	Wilo
Όνομασία προϊόντος	Drain TS 40/10 (1~230 V)
Αριθμός EAN	4016322859871
Κωδικός τεμαχίου	2063928
Μικτό βάρος περ. <i>m</i>	15.4 kg
Καθαρό βάρος περ. <i>m</i>	14 kg
Συνολικό μήκος <i>L</i>	245.0 mm
Ύψος χωρίς συσκευασία <i>H</i>	407 mm
Χρώμα	ασημί
Ιδιότητες συσκευασίας	Συσκευασία μεταφοράς
Τρόπος συσκευασίας	Χαρτόκουτα
Αριθμός ανά στρώση	1
Πλάτος χωρίς συσκευασία <i>L</i>	245.0 mm
Ελάχιστη ποσότητα παραγγελίας	1
Αριθμός ανά παλέτα	1