

Φύλλο στοιχείων: Drain TS 40/10 (3~400 V)

Υδραυλικά στοιχεία

Μέγιστη πίεση λειτουργίας p	10 bar
Είδος του σχεδιασμού πτερωτής	Μονοκάναλη πτερωτή
Ελεύθερο πέρασμα στερεών του υδραυλικού συστήματος	10 mm
Μέγιστο ύψος βύθισης	7.00 m
Ελάχ. θερμοκρασία υγρού T_{min}	3 °C
Μέγ. θερμοκρασία υγρού T_{max}	35 °C
Θερμοκρασία περιβάλλοντος ελάχ. T_{min}	3 °C
Μέγ. θερμοκρασία περιβάλλοντος T_{max}	35 °C

Καλώδιο

Μήκος καλωδίου σύνδεσης	10.0 m
Τύπος καλωδίου	H07RN-F
Διατομή καλωδίου	4G1 mm ²
Φις σύνδεσης	όχι
Είδος του καλωδίου σύνδεσης	Λυόμενο

Υλικά

Κέλυφος αντλίας	PP-GF30
Πτερωτή	PP-GF30
Στεγανοποίηση άξονα	BQ1PFF
Υλικό στεγανοποιητικού στην αντλία	QQPGG
Υλικό στεγανοποιητικού στην πλευρά του κινητήρα	QQPGG
Υλικό στεγανοποιητικού	NBR
Υλικό κινητήρα	1.4301

Πληροφορίες για τοποθετήσεις παραγγελίας

Κατασκευαστής	Wilo
Όνομασία προϊόντος	Drain TS 40/10 (3~400 V)
Αριθμός EAN	4016322859864
Κωδικός τεμαχίου	2063927
Καθαρό βάρος περ. m	14 kg
Μικτό βάρος περ. m	15.4 kg
Μήκος με τη συσκευασία	222 mm
Ύψος με τη συσκευασία	480 mm
Πλάτος με τη συσκευασία	222 mm
Ιδιότητες συσκευασίας	Συσκευασία μεταφοράς
Τρόπος συσκευασίας	Χαρτόκουτα
Ελάχιστη ποσότητα παραγγελίας	1

Στοιχεία κινητήρα

Ηλεκτρική σύνδεση	3~400 V, 50 Hz
Ανοχή τάσης	±10 %
Συντελεστής ισχύος $\cos \varphi$	0.86
Ονομαστική ισχύς P_2	0.40 kW
Απορροφώμενη ισχύς $P_{1,max}$	550.0 W
Ονομαστικό ρεύμα I_N	1.10 A
Ρεύμα εκκίνησης I	0 A
Τρόπος ενεργοποίησης	Απευθείας Online (DOL)
Ονομαστική ταχύτητα n	2900 1/min
Μέγ. συχνότητα εκκινήσεων t	50 1/h
Κατηγορία μόνωσης	B
Βαθμός προστασίας	IP68
Τρόπος λειτουργίας (βυθιζόμενο)	S1
Τρόπος λειτουργίας (αναδυόμενος)	-

Εξοπλισμός/λειτουργία

Πλωτηροδιακόπτης	όχι
Είδος προστασίας από έκρηξη	όχι
Προστασία κινητήρα	Διμεταλλικός

Διαστάσεις εγκατάστασης

Σύνδεση σωλήνα στην κατάθλιψη	Rp 1½
-------------------------------	-------

Τεχνική περιγραφή: Drain TS 40/10 (3~400 V)

Πλήρως βυθιζόμενη αντλία ακάθαρτου νερού κάθετης υγρής τοποθέτησης για άντληση ακάθαρτου νερού. Περιβλήμα υδραυλικού συστήματος και φτερωτή από πλαστικό, περίβλημα κινητήρα από ανοξείδωτο χάλυβα. Υδραυλικό σύστημα με πολυκάναλη πτερωτή ημιανοιχτού τύπου και κατακόρυφη σύνδεση κατάθλιψης με θηλυκό σπείρωμα. Επιφανειακά ψυχόμενος κινητήρας τριφασικού τύπου με θερμική επιτήρηση κινητήρα. Λυόμενο καλώδιο σύνδεσης με ελεύθερο άκρο καλωδίου. Η στεγανοποίηση στην πλευρά του υγρού αλλά και στην πλευρά του κινητήρα γίνεται με δακτύλιο στεγανοποίησης.

Στοιχεία λειτουργίας

Υγρό Water

Δεδομένα προϊόντων

Είδος του σχεδιασμού πτερωτής Μονοκάναλη πτερωτή
Ελεύθερο πέρασμα στερεών του υδραυλικού συστήματος 10 mm
Μέγιστη πίεση λειτουργίας *PN* 2 bar
Μέγιστο ύψος βύθισης 7.00 m

Στοιχεία κινητήρα

Ηλεκτρική σύνδεση 3~400 V, 50 Hz
Ανοχή τάσης ±10 %
Συντελεστής ισχύος *cos φ* 0.86
Ονομαστική ισχύς *P₂* 0.40 kW
Απορροφώμενη ισχύς *P_{1 max}* 0.55 kW
Ονομαστικό ρεύμα *I_N* 1.10 A
Ρεύμα εκκίνησης *I* 0 A
Τρόπος ενεργοποίησης Απευθείας Online (DOL)
Ονομαστική ταχύτητα *n* 2900 1/min
Μέγ. συχνότητα εκκινήσεων *t* 50 1/h
Κατηγορία μόνωσης B
Βαθμός προστασίας IP68
Τρόπος λειτουργίας (βυθιζόμενο) S1
Τρόπος λειτουργίας (αναδυόμενος) -

Καλώδιο

Μήκος καλωδίου σύνδεσης 10.0 m
Τύπος καλωδίου H07RN-F
Διατομή καλωδίου 4G1 mm²
Φις σύνδεσης όχι
Είδος του καλωδίου σύνδεσης Λυόμενο

Εξοπλισμός/λειτουργία

Πλωτροδιακόπτης όχι
Είδος προστασίας από έκρηξη όχι
Προστασία κινητήρα Διμεταλλικός

Υλικά

Κέλυφος αντλίας PP-GF30
Πτερωτή PP-GF30
Άξονας 1.4404
Υλικό στεγανοποιητικού στην αντλία QQPGG
Υλικό στεγανοποιητικού στην πλευρά του κινητήρα QQPGG
Υλικό στεγανοποιητικού NBR
Υλικό κινητήρα 1.4301

Διαστάσεις εγκατάστασης

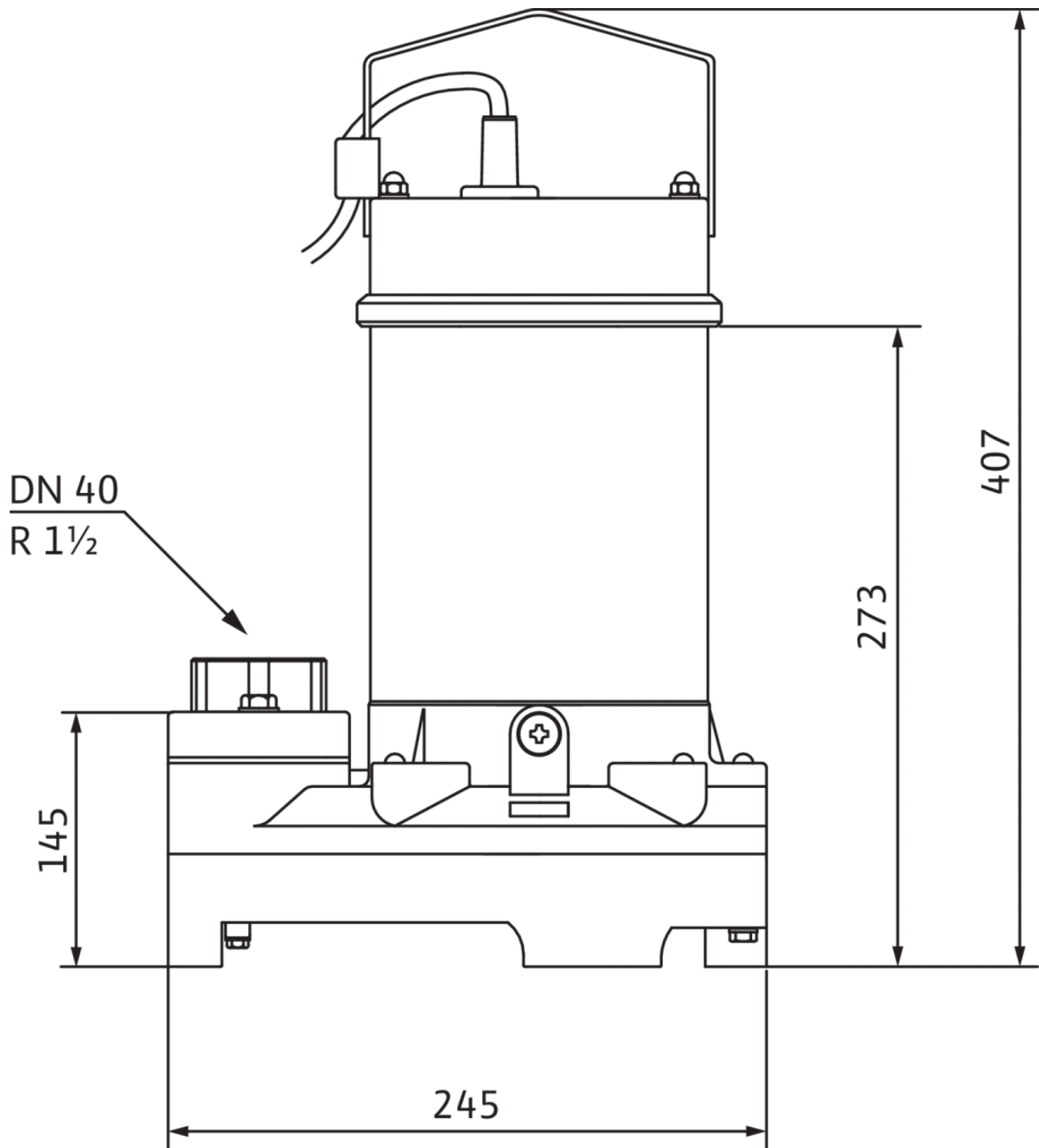
Σύνδεση σωλήνα στην πλευρά αναρρόφησης -
Σύνδεση σωλήνα στην κατάθλιψη Rp 1½

Πληροφορίες για τοποθετήσεις παραγγελίας

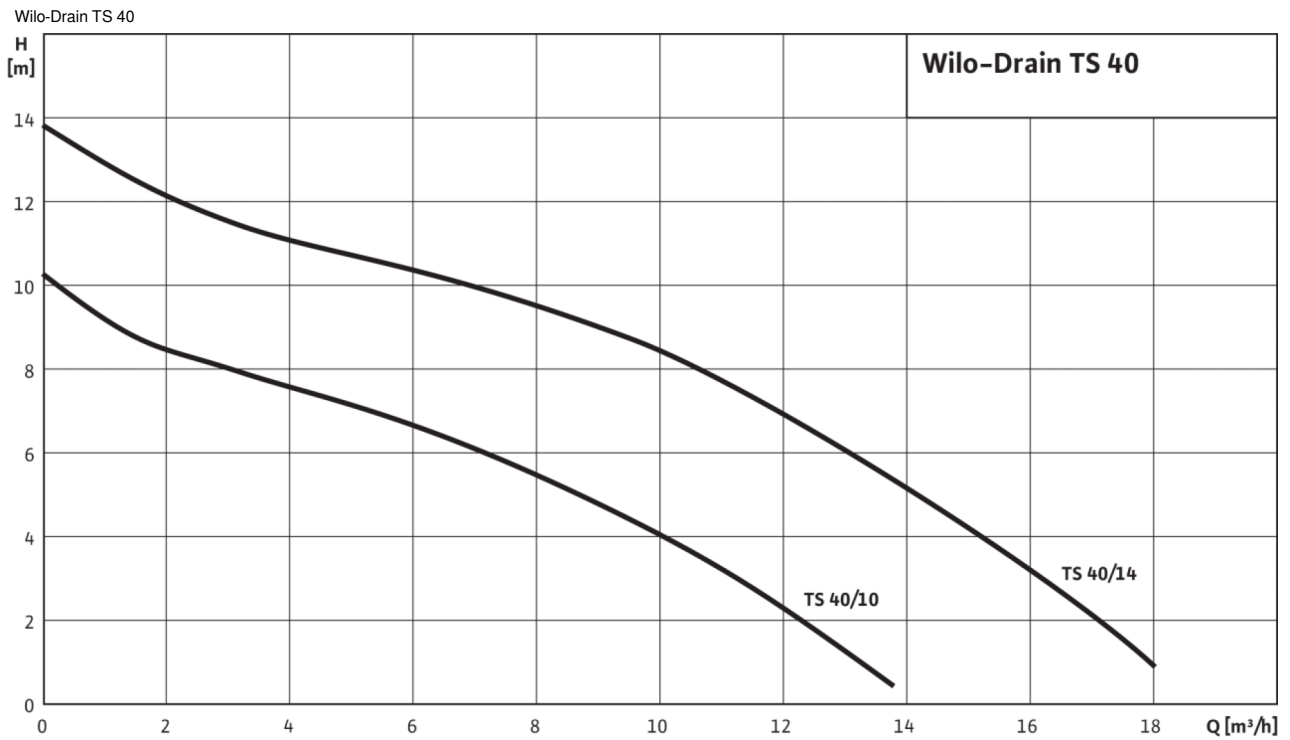
Κατασκευαστής Wilo
Ονομασία προϊόντος Drain TS 40/10 (3~400 V)
Καθαρό βάρος περ. *m* 14 kg
Κωδικός τεμαχίου 2063927

Διαστάσεις και σχέδια διαστάσεων: Drain TS 40/10 (3~400 V)

Wilo-Drain TS 40/10



Χαρακτηριστικά διαγράμματα: Drain TS 40/10 (3~400 V)



Πληροφορίες παραγγελίας: Drain TS 40/10 (3~400 V)

Κατασκευαστής	Wilo
Όνομασία προϊόντος	Drain TS 40/10 (3~400 V)
Αριθμός EAN	4016322859864
Κωδικός τεμαχίου	2063927
Μικτό βάρος περ. <i>m</i>	15.4 kg
Καθαρό βάρος περ. <i>m</i>	14 kg
Συνολικό μήκος <i>L</i>	245.0 mm
Ύψος χωρίς συσκευασία <i>H</i>	407 mm
Χρώμα	ασημί
Ιδιότητες συσκευασίας	Συσκευασία μεταφοράς
Τρόπος συσκευασίας	Χαρτόκουτα
Αριθμός ανά στρώση	1
Πλάτος χωρίς συσκευασία <i>L</i>	245.0 mm
Ελάχιστη ποσότητα παραγγελίας	1
Αριθμός ανά παλέτα	1