

## Φύλλο στοιχείων: Drain TS 40/14 (1~230 V)

### Υδραυλικά στοιχεία

Μέγιστη πίεση λειτουργίας $p$	10 bar
Είδος του σχεδιασμού πτερωτής	Μονοκάναλη πτερωτή
Ελεύθερο πέρασμα στερεών του υδραυλικού συστήματος	10 mm
Μέγιστο ύψος βύθισης	7.00 m
Ελάχ. θερμοκρασία υγρού $T_{min}$	3 °C
Μέγ. θερμοκρασία υγρού $T_{max}$	35 °C
Θερμοκρασία περιβάλλοντος ελάχ. $T_{min}$	3 °C
Μέγ. θερμοκρασία περιβάλλοντος $T_{max}$	35 °C

### Καλώδιο

Μήκος καλωδίου σύνδεσης	10.0 m
Τύπος καλωδίου	H07RN-F
Διατομή καλωδίου	3G1 mm <sup>2</sup>
Φις σύνδεσης	Σούκο
Είδος του καλωδίου σύνδεσης	Λυόμενο

### Υλικά

Κέλυφος αντλίας	PP-GF30
Πτερωτή	PP-GF30
Στεγανοποίηση άξονα	BQ1PFF
Υλικό στεγανοποιητικού στην αντλία	QQPGG
Υλικό στεγανοποιητικού στην πλευρά του κινητήρα	QQPGG
Υλικό στεγανοποιητικού	NBR
Υλικό κινητήρα	1.4301

### Πληροφορίες για τοποθετήσεις παραγωγείας

Κατασκευαστής	Wilo
Όνομασία προϊόντος	Drain TS 40/14 (1~230 V)
Αριθμός EAN	4016322859901
Κωδικός τεμαχίου	2063931
Καθαρό βάρος περ. $m$	16 kg
Μικτό βάρος περ. $m$	17.4 kg
Μήκος με τη συσκευασία	216 mm
Ύψος με τη συσκευασία	510 mm
Πλάτος με τη συσκευασία	216 mm
Ιδιότητες συσκευασίας	Συσκευασία μεταφοράς
Τρόπος συσκευασίας	Χαρτόκουτα
Ελάχιστη ποσότητα παραγωγείας	1

### Στοιχεία κινητήρα

Ηλεκτρική σύνδεση	1~230 V, 50 Hz
Ανοχή τάσης	±10 %
Συντελεστής ισχύος $\cos \varphi$	0.99
Ονομαστική ισχύς $P_2$	0.75 kW
Απορροφώμενη ισχύς $P_{1,max}$	1000.0 W
Ονομαστικό ρεύμα $I_N$	4.40 A
Ρεύμα εκκίνησης $I$	0 A
Τρόπος ενεργοποίησης	Απευθείας Online (DOL)
Ονομαστική ταχύτητα $n$	2900 1/min
Μέγ. συχνότητα εκκινήσεων $t$	50 1/h
Κατηγορία μόνωσης	B
Βαθμός προστασίας	IP68
Τρόπος λειτουργίας (βυθιζόμενο)	S1
Τρόπος λειτουργίας (αναδυόμενος)	-

### Εξοπλισμός/λειτουργία

Πλωτηροδιακόπτης	όχι
Είδος προστασίας από έκρηξη	όχι
Προστασία κινητήρα	Διμεταλλικός

### Διαστάσεις εγκατάστασης

Σύνδεση σωλήνα στην κατάθλιψη	Rp 1½
-------------------------------	-------

## Τεχνική περιγραφή: Drain TS 40/14 (1~230 V)

Πλήρως βυθιζόμενη αντλία ακάθαρτου νερού κάθετης υγρής τοποθέτησης για άντληση ακάθαρτου νερού. Περίβλημα υδραυλικού συστήματος και φερωτή από πλαστικό, περίβλημα κινητήρα από ανοξείδωτο χάλυβα. Υδραυλικό σύστημα με πολυκάναλη πτερωτή ημιανοιχτού τύπου και κατακόρυφη σύνδεση κατάθλιψης με θηλυκό σπείρωμα. Επιφανειακά ψυχόμενος κινητήρας σε έκδοση εναλλασσόμενου ρεύματος, με θερμική επιτήρηση κινητήρα με αυτόματη επανενεργοποίηση. Αφαιρούμενο καλώδιο σύνδεσης με φινις σούκο. Η στεγανοποίηση στην πλευρά του υγρού αλλά και στην πλευρά του κινητήρα γίνεται με δακτύλιο στεγανοποίησης.

### Στοιχεία λειτουργίας

Υγρό Water

### Δεδομένα προϊόντων

Είδος του σχεδιασμού πτερωτής Μονοκάναλη πτερωτή  
Ελεύθερο πέρασμα στερεών του 10 mm  
υδραυλικού συστήματος  
Μέγιστη πίεση λειτουργίας PN 2 bar  
Μέγιστο ύψος βύθισης 7.00 m

### Στοιχεία κινητήρα

Ηλεκτρική σύνδεση 1~230 V, 50 Hz  
Ανοχή τάσης  $\pm 10\%$   
Συντελεστής ισχύος  $\cos \varphi$  0.99  
Ονομαστική ισχύς  $P_2$  0.75 kW  
Απορροφώμενη ισχύς  $P_{1\max}$  1.00 kW  
Ονομαστικό ρεύμα  $I_N$  4.40 A  
Ρεύμα εκκίνησης  $I$  0 A  
Τρόπος ενεργοποίησης Απευθείας Online (DOL)  
Ονομαστική ταχύτητα  $n$  2900 1/min  
Μέγ. συχνότητα εκκινήσεων  $t$  50 1/h  
Κατηγορία μόνωσης B  
Βαθμός προστασίας IP68  
Τρόπος λειτουργίας (βυθιζόμενο) S1  
Τρόπος λειτουργίας (αναδυόμενος) -

### Καλώδιο

Μήκος καλωδίου σύνδεσης 10.0 m  
Τύπος καλωδίου H07RN-F  
Διατομή καλωδίου 3G1 mm<sup>2</sup>  
Φινις σύνδεσης Σούκο  
Είδος του καλωδίου σύνδεσης Λυόμενο

### Εξοπλισμός/λειτουργία

Πλωτηροδιακόπτης όχι  
Είδος προστασίας από έκρηξη όχι  
Προστασία κινητήρα Διμεταλλικός

### Υλικά

Κέλυφος αντλίας PP-GF30  
Πτερωτή PP-GF30  
Άξονας 1.4404  
Υλικό στεγανοποιητικού στην αντλία QQPGG  
Υλικό στεγανοποιητικού στην πλευρά του κινητήρα QQPGG  
Υλικό στεγανοποιητικού NBR  
Υλικό κινητήρα 1.4301

### Διαστάσεις εγκατάστασης

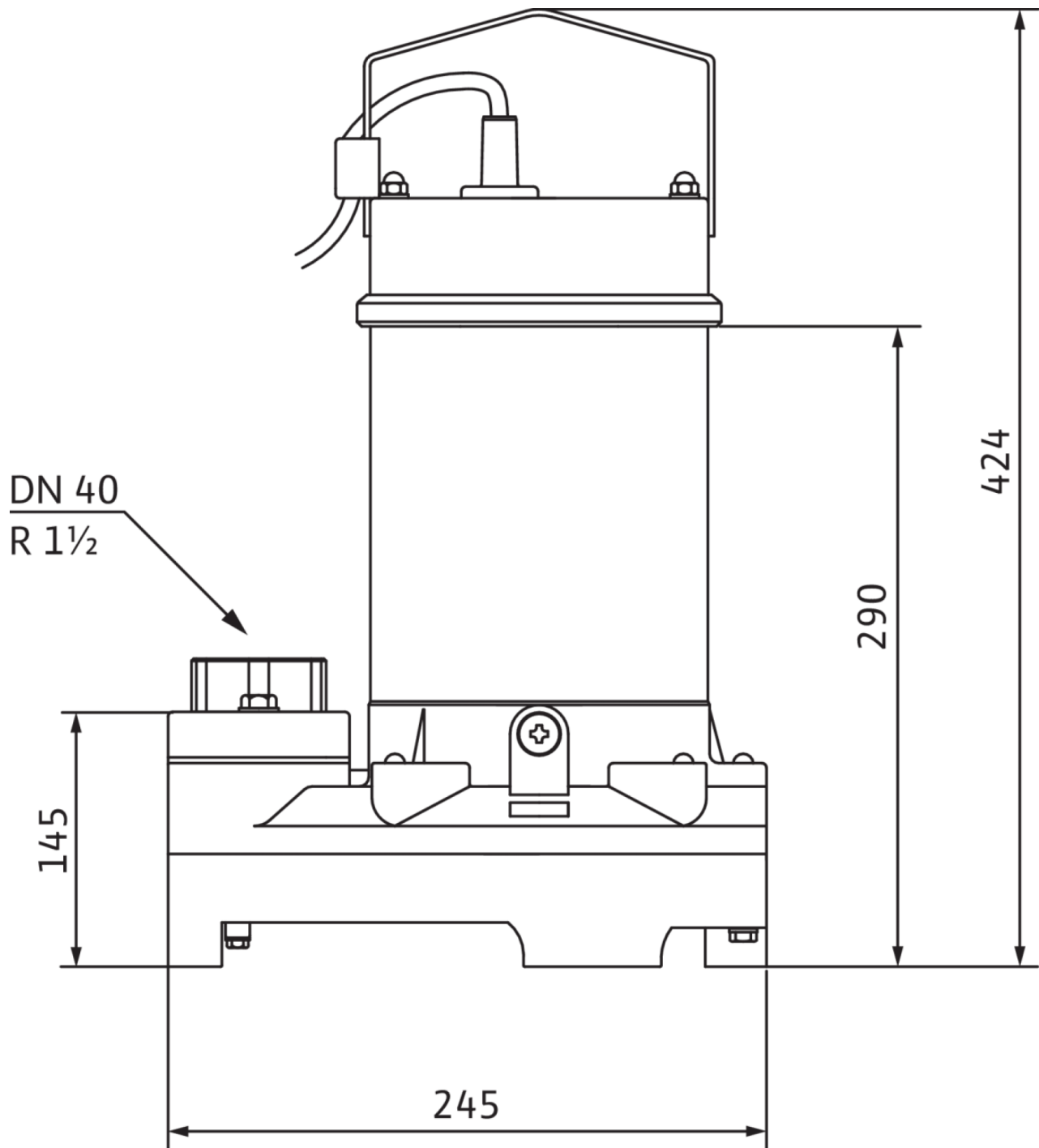
Σύνδεση σωλήνα στην πλευρά αναρρόφησης -  
Σύνδεση σωλήνα στην κατάθλιψη Rp 1½

### Πληροφορίες για τοποθετήσεις παραγγελίας

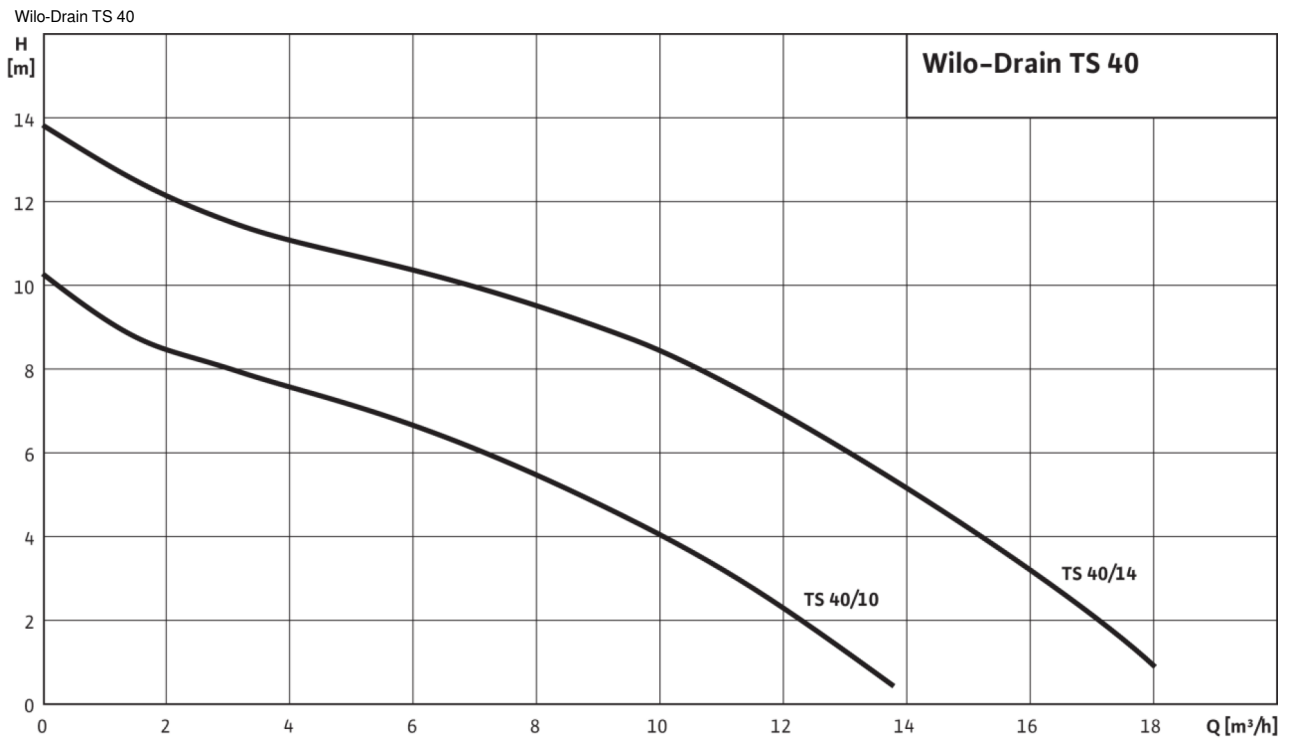
Κατασκευαστής Wilo  
Ονομασία προϊόντος Drain TS 40/14 (1~230 V)  
Καθαρό βάρος περ.  $m$  16 kg  
Κωδικός τεμαχίου 2063931

Διαστάσεις και σχέδια διαστάσεων: Drain TS 40/14 (1~230 V)

Wilo-Drain TS 40/14



### Χαρακτηριστικά διαγράμματα: Drain TS 40/14 (1~230 V)



## Πληροφορίες παραγγελίας: Drain TS 40/14 (1~230 V)

Κατασκευαστής	Wilo
Όνομασία προϊόντος	Drain TS 40/14 (1~230 V)
Αριθμός EAN	4016322859901
Κωδικός τεμαχίου	2063931
Μικτό βάρος περ. <i>m</i>	17.4 kg
Καθαρό βάρος περ. <i>m</i>	16 kg
Συνολικό μήκος <i>L</i>	245.0 mm
Ύψος χωρίς συσκευασία <i>H</i>	424 mm
Χρώμα	ασημί
Ιδιότητες συσκευασίας	Συσκευασία μεταφοράς
Τρόπος συσκευασίας	Χαρτόκουτα
Αριθμός ανά στρώση	1
Πλάτος χωρίς συσκευασία <i>L</i>	245.0 mm
Ελάχιστη ποσότητα παραγγελίας	1
Αριθμός ανά παλέτα	1