

Φύλλο στοιχείων: Drain TS 40/10-A (1~230 V)

Υδραυλικά στοιχεία

Μέγιστη πίεση λειτουργίας p	40 bar
Είδος του σχεδιασμού πτερωτής	Μονοκάναλη πτερωτή
Ελεύθερο πέρασμα στερεών του υδραυλικού συστήματος	10 mm
Μέγιστο ύψος βύθισης	7.00 m
Ελάχ. θερμοκρασία υγρού T_{min}	3 °C
Μέγ. θερμοκρασία υγρού T_{max}	35 °C
Θερμοκρασία περιβάλλοντος ελάχ. T_{min}	3 °C
Μέγ. θερμοκρασία περιβάλλοντος T_{max}	35 °C

Καλώδιο

Μήκος καλωδίου σύνδεσης	10.0 m
Τύπος καλωδίου	H07RN-F
Διατομή καλωδίου	3G1 mm ²
Φις σύνδεσης	Σούκο
Είδος του καλωδίου σύνδεσης	Λυόμενο

Υλικά

Κέλυφος αντλίας	PP-GF40
Πτερωτή	PP-GF30
Στεγανοποίηση άξονα	BQ1PFF
Υλικό στεγανοποιητικού στην αντλία	QQPGG
Υλικό στεγανοποιητικού στην πλευρά του κινητήρα	QQPGG
Υλικό στεγανοποιητικού	NBR
Υλικό κινητήρα	1.4301

Πληροφορίες για τοποθετήσεις παραγωγείας

Κατασκευαστής	Wilo
Όνομασία προϊόντος	Drain TS 40/10-A (1~230 V)
Αριθμός EAN	4016322859857
Κωδικός τεμαχίου	2063926
Καθαρό βάρος περ. m	14 kg
Μικτό βάρος περ. m	15.6 kg
Μήκος με τη συσκευασία	218 mm
Ύψος με τη συσκευασία	482 mm
Πλάτος με τη συσκευασία	218 mm
Ιδιότητες συσκευασίας	Συσκευασία μεταφοράς
Τρόπος συσκευασίας	Χαρτόκουτα
Ελάχιστη ποσότητα παραγωγείας	1

Στοιχεία κινητήρα

Ηλεκτρική σύνδεση	1~230 V, 50 Hz
Ανοχή τάσης	±10 %
Συντελεστής ισχύος $\cos \varphi$	0.97
Ονομαστική ισχύς P_2	0.40 kW
Απορροφώμενη ισχύς $P_{1,max}$	480.0 W
Ονομαστικό ρεύμα I_N	2.20 A
Ρεύμα εκκίνησης I	0 A
Τρόπος ενεργοποίησης	Απευθείας Online (DOL)
Ονομαστική ταχύτητα n	2900 1/min
Μέγ. συχνότητα εκκινήσεων t	50 1/h
Κατηγορία μόνωσης	B
Βαθμός προστασίας	IP68
Τρόπος λειτουργίας (βυθιζόμενο)	S1
Τρόπος λειτουργίας (αναδυόμενος)	-

Εξοπλισμός/λειτουργία

Πλωτηροδιακόπτης	ναί
Είδος προστασίας από έκρηξη	όχι
Προστασία κινητήρα	Διμεταλλικός

Διαστάσεις εγκατάστασης

Σύνδεση σωλήνα στην κατάθλιψη	Rp 1½
-------------------------------	-------

Τεχνική περιγραφή: Drain TS 40/10-A (1~230 V)

Πλήρως βυθιζόμενη αντλία ακάθαρτου νερού κάθετης υγρής τοποθέτησης για άντληση ακάθαρτου νερού. Περιβλήμα υδραυλικού συστήματος και φερωτή από πλαστικό, περίβλημα κινητήρα από ανοξείδωτο χάλυβα. Υδραυλικό σύστημα με πολυκάναλη πτερωτή ημιανοιχτού τύπου και κατακόρυφη σύνδεση κατάθλιψης με θηλυκό σπείρωμα. Επιφανειακά ψυχόμενος κινητήρας σε έκδοση εναλλασσόμενου ρεύματος, με θερμική επιτήρηση κινητήρα με αυτόματη επανενεργοποίηση. Αφαιρούμενο καλώδιο σύνδεσης με φινιρίσματα και πλωτηροδιακόπτη για αυτόματο έλεγχο στάθμης. Η στεγανοποίηση στην πλευρά του υγρού αλλά και στην πλευρά του κινητήρα γίνεται με δακτύλιο στεγανοποίησης.

Στοιχεία λειτουργίας

Υγρό	Water
------	-------

Στοιχεία κινητήρα

Ηλεκτρική σύνδεση	1~230 V, 50 Hz
Ανοχή τάσης	±10 %
Συντελεστής ισχύος $\cos \varphi$	0.97
Ονομαστική ισχύς P_2	0.40 kW
Απορροφώμενη ισχύς $P_{1 \max}$	0.48 kW
Ονομαστικό ρεύμα I_N	2.20 A
Ρεύμα εκκίνησης I	0 A
Τρόπος ενεργοποίησης	Απευθείας Online (DOL)
Ονομαστική ταχύτητα n	2900 1/min
Μέγ. συχνότητα εκκινήσεων t	50 1/h
Κατηγορία μόνωσης	B
Βαθμός προστασίας	IP68
Τρόπος λειτουργίας (βυθιζόμενο)	S1
Τρόπος λειτουργίας (αναδυόμενο)	-

Εξοπλισμός/λειτουργία

Πλωτηροδιακόπτης	ναί
Είδος προστασίας από έκρηξη	όχι
Προστασία κινητήρα	Διμεταλλικός

Διαστάσεις εγκατάστασης

Σύνδεση σωλήνα στην πλευρά αναρρόφησης	-
Σύνδεση σωλήνα στην κατάθλιψη	Rp 1½

Δεδομένα προϊόντων

Είδος του σχεδιασμού πτερωτής	Μονοκάναλη πτερωτή
Ελεύθερο πέρασμα στερεών του υδραυλικού συστήματος	10 mm
Μέγιστη πίεση λειτουργίας P_N	2 bar
Μέγιστο ύψος βύθισης	7.00 m

Καλώδιο

Μήκος καλωδίου σύνδεσης	10.0 m
Τύπος καλωδίου	H07RN-F
Διατομή καλωδίου	3G1 mm ²
Φινιρίσματα	Σούκο
Είδος του καλωδίου σύνδεσης	Λυόμενο

Υλικά

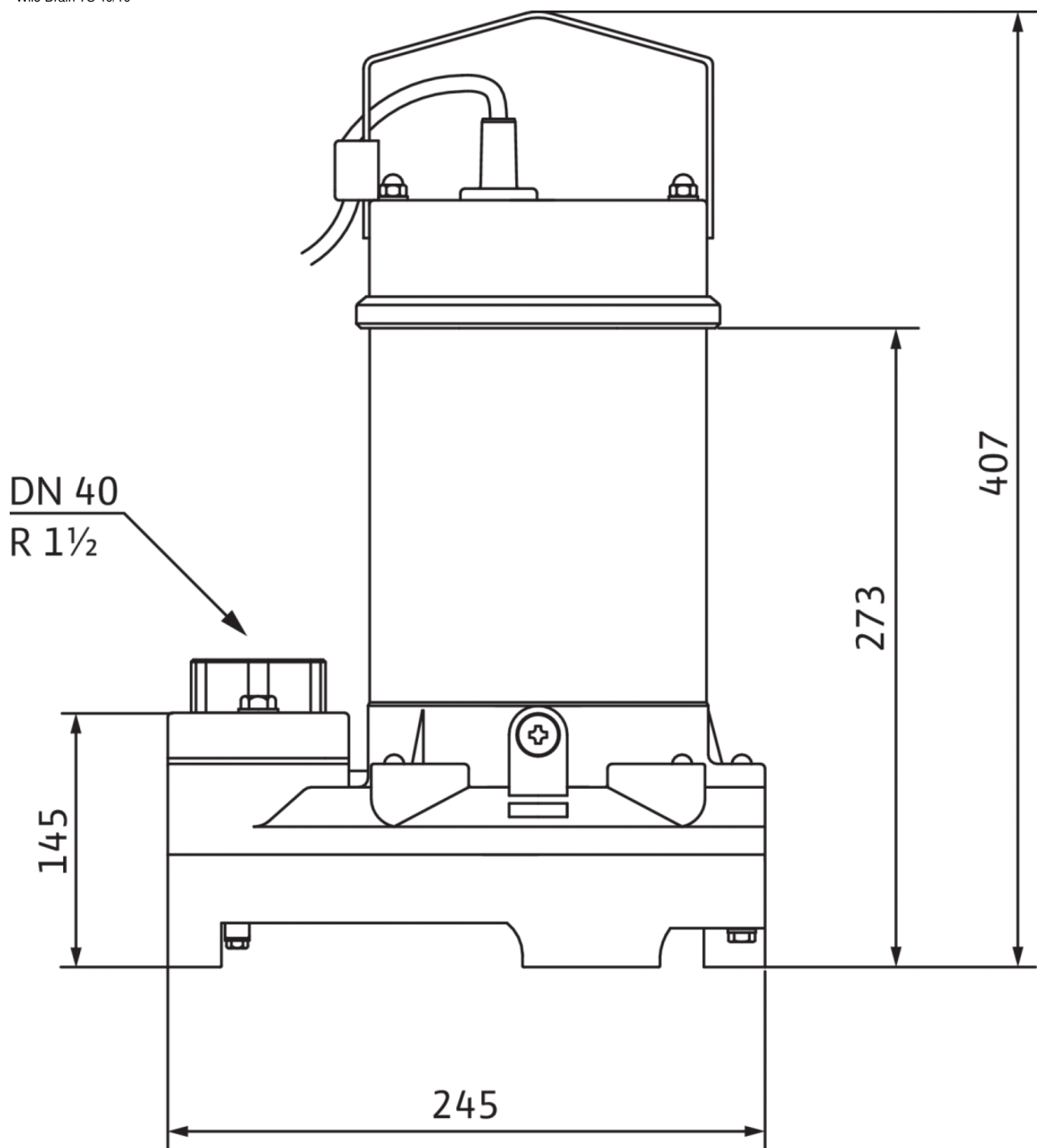
Κέλυφος αντλίας	PP-GF40
Πτερωτή	PP-GF30
Άξονας	1.4404
Υλικό στεγανοποιητικού στην αντλία	QQPGG
Υλικό στεγανοποιητικού στην πλευρά του κινητήρα	QQPGG
Υλικό στεγανοποιητικού	NBR
Υλικό κινητήρα	1.4301

Πληροφορίες για τοποθετήσεις παραγγελίας

Κατασκευαστής	Wilo
Ονομασία προϊόντος	Drain TS 40/10-A (1~230 V)
Καθαρό βάρος περ. m	14 kg
Κωδικός τεμαχίου	2063926

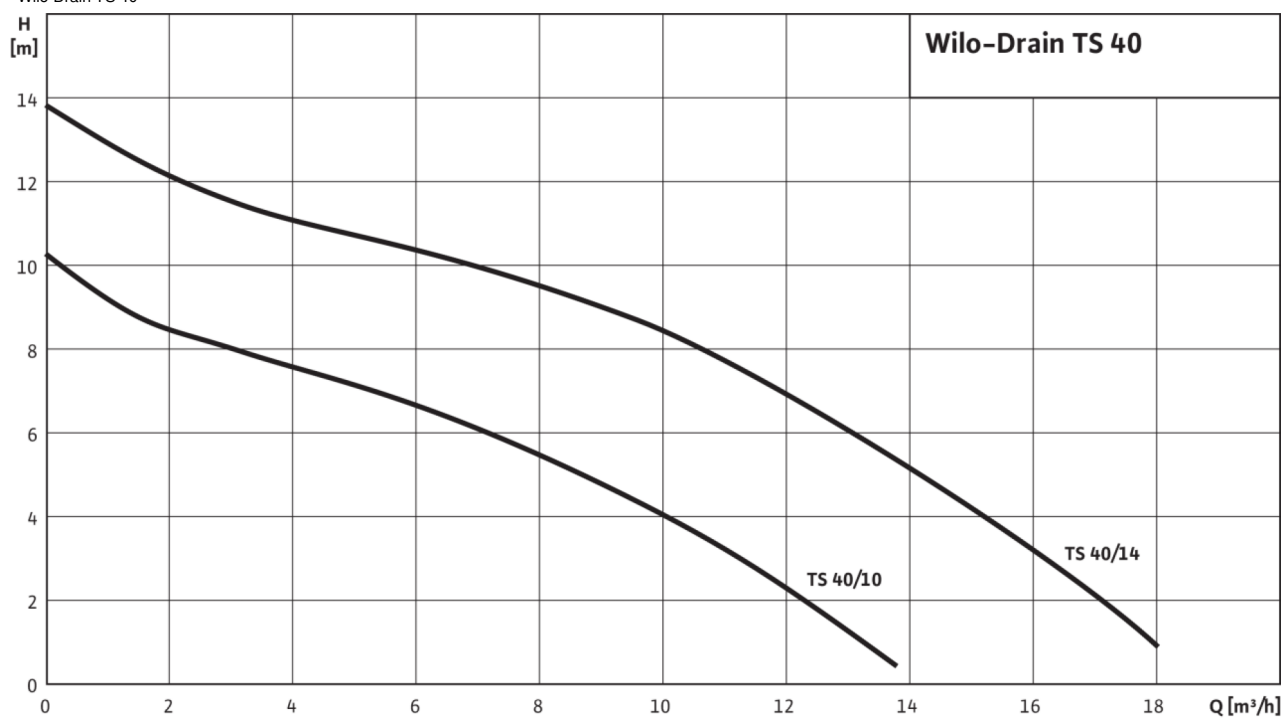
Διαστάσεις και σχέδια διαστάσεων: Drain TS 40/10-A (1~230 V)

Wilo-Drain TS 40/10



Χαρακτηριστικά διαγράμματα: Drain TS 40/10-A (1~230 V)

Wilo-Drain TS 40



Πληροφορίες παραγγελίας: Drain TS 40/10-A (1~230 V)

Κατασκευαστής	Wilo
Όνομασία προϊόντος	Drain TS 40/10-A (1~230 V)
Αριθμός EAN	4016322859857
Κωδικός τεμαχίου	2063926
Μικτό βάρος περ. <i>m</i>	15.6 kg
Καθαρό βάρος περ. <i>m</i>	14 kg
Συνολικό μήκος <i>L</i>	245.0 mm
Ύψος χωρίς συσκευασία <i>H</i>	407 mm
Χρώμα	ασημί
Ιδιότητες συσκευασίας	Συσκευασία μεταφοράς
Τρόπος συσκευασίας	Χαρτόκουτα
Αριθμός ανά στρώση	1
Πλάτος χωρίς συσκευασία <i>L</i>	245.0 mm
Ελάχιστη ποσότητα παραγγελίας	1
Αριθμός ανά παλέτα	1