

No θέσης	Αριθ.	Όνομα	PG	EP / EUR	GP / EUR
----------	-------	-------	----	----------	----------

**Όνομα: Στάνταρ υδρολίπαντη αντλία υψηλής απόδοσης**

1 Υπονος MAXO 100/0,5-12 PN6 ιή κατ. Ζήτησης κατ. Ζήτησης

Αντλία υψηλής απόδοσης Wilo-Υπονος MAXO με αυτόματη ηλεκτρονική ρύθμιση, Υδρολίπαντος κυκλοφορητής με σύγχρονο κινητήρα τεχνολογίας ECM και με ενσωματωμένο σύστημα ρύθμισης απόδοσης για την αδιαβάθμητη ρύθμιση της διαφορικής πίεσης. Για όλα τα συστήματα θέρμανσης, αερισμού και κλιματισμού.

Εργοστασιακά διαθέσιμοι:

- Προεπιλέξιμοι τρόποι αυτόματης ρύθμισης για ιδανική προσαρμογή φορτίου: Δp-c (σταθερή διαφορά πίεσης), Δp-v (μεταβαλλόμενη διαφορά πίεσης)
- 3 βαθμίδες ταχύτητας περιστροφής (n = σταθερό)
- Ένδειξη LED για τη ρύθμιση της ονομαστικής τιμής και για την προβολή των ενδείξεων βλάβης
- Ηλεκτρική σύνδεση μέσω του βύσματος Wilo
- Λυχνία ασφαλμάτων και επαφή για συλλογικό μήνυμα ασφαλμάτων

Σε αντλίες με φλαντζωτή σύνδεση - Εκδόσεις με φλάντζα:

- Τυπική έκδοση για αντλίες DN 32 έως DN 65: Συνδυασμένη φλάντζα PN 6/10 (φλάντζα PN 16 κατά EN 1092-2) για κόντρα φλάντζες PN 6 και PN 16
- Τυποποιημένη έκδοση για αντλίες DN 80 / DN 100: Φλάντζα PN 6 (κατασκευή PN 16 κατά EN 1092-2) για κόντρα φλάντζα PN 6

**Στοιχεία λειτουργίας**

Υγρό: Νερό 100 %  
Θερμοκρασία υγρού: 20,00 °C  
Ταχύτητα ροής:  
Μανομετρικό:  
Θερμοκρασία υγρού: -20...110 °C  
Θερμοκρασία περιβάλλοντος: -20...40 °C  
Μέγιστη πίεση λειτουργίας: 6 bar  
Ελάχιστο ύψος παροχής στους 50 °C: 7 m  
Ελάχιστο ύψος παροχής στους 95 °C: 15 m  
Ελάχιστο ύψος παροχής στους 110 °C: 23 m

**Στοιχεία κινητήρα**

Δείκτης ενεργειακής απόδοσης (EEI): ≤ 0,2  
Εκπομπή ραδιοπαρεμβολών: EN 61800-3:2004+A1:2012 / κατοικίες (C1)  
Αντοχή σε παρεμβολές: EN 61800-3:2004+A1:2012 / βιομηχανικά περιβάλλοντα (C2)  
Ηλεκτρική σύνδεση: 1~230V/ 50 Hz  
Απορροφώμενη ισχύς: 1550 W  
Ταχύτητα ελάχ.: 900 1/min  
Ταχύτητα μέγ.: 3300 1/min  
Βαθμός προστασίας κινητήρα: IPX4D  
Στυπιοθλιπτής καλωδίου: 2 x M20x1.5

**Υλικά**

Κέλυφος αντλίας: EN-GJL-250  
Πτερωτή: PP-LGF50  
Άξονας: 1.4028  
Υλικό εδράνου: Άνθρακας-γραφίτης

**Διαστάσεις εγκατάστασης**

Σύνδεση σωλήνα στην πλευρά αναρρόφησης: DN 100, PN6



Αρμόδιος  
E-Mail  
Τηλέφωνο  
Φαξ  
**Πελάτης**

Αρμόδιος  
E-Mail  
Τηλέφωνο

## Τεχνικά Στοιχεία

Όνομα έργου Έργο χωρίς όνομα 2020-04-23 08:00:31.144

Αριθμός έργου

Ημερομηνία 23.04.2020

No θέσης	Αριθ.	Όνομα	PG	EP / EUR	GP / EUR
		Σύνδεση σωλήνα στην κατάθλιψη: DN 100 , PN6 Μήκος κατασκευής: 360 mm			
		<b>Πληροφορίες για τοποθετήσεις παραγγελίας</b> Κατασκευαστής: Wilo Ονομασία προϊόντος: Yonos MAXO 100/0,5-12 PN6 Καθαρό βάρος περ.: 33,4 kg Κωδικός τεμαχίου: 2120660			

Συνολική τιμή κατ. Ζήτησης

**Πελάτης**

## Τεχνικά στοιχεία

### Στάνταρ υδρολίπαντη αντλία υψηλής απόδοσης Yonos MAXO 100/0,5-12 PN6

Όνομα έργου

Έργο χωρίς όνομα 2020-04-23 08:00:31.144

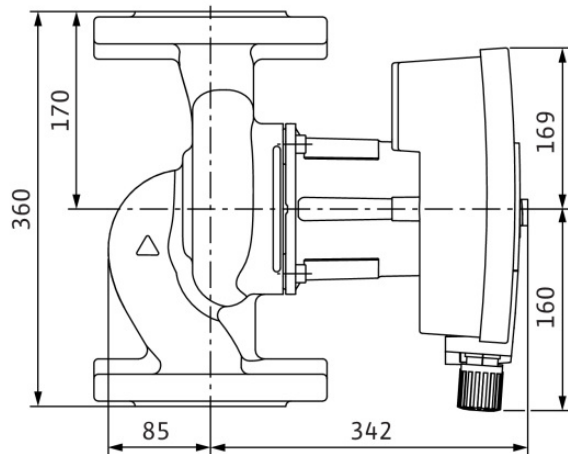
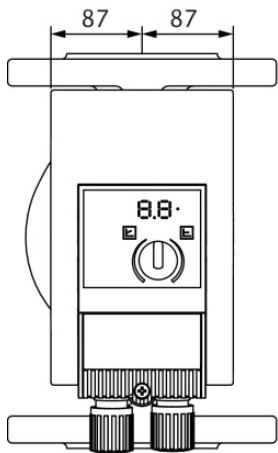
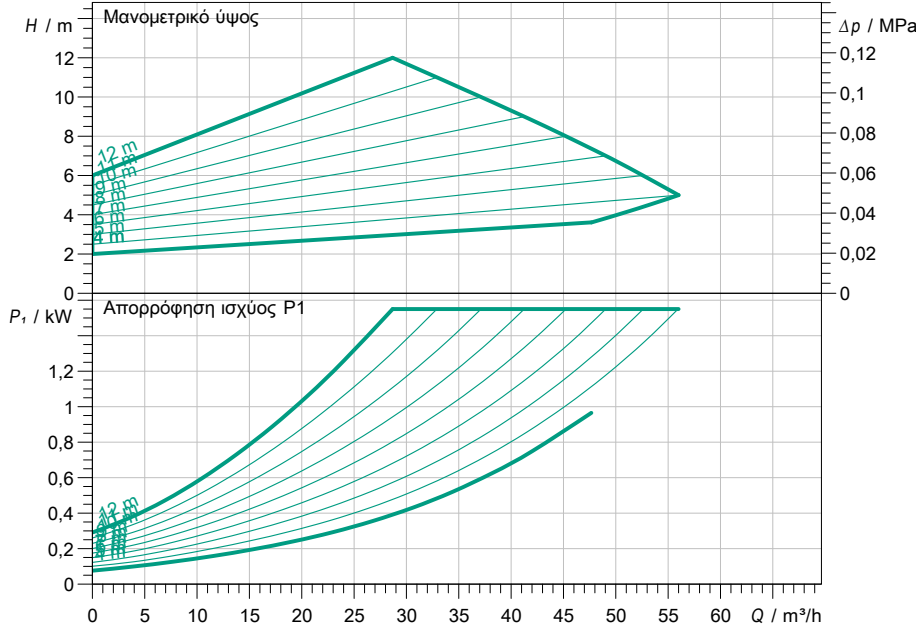
Αριθμός έργου

Μέρος τοποθέτησης

Νο θέσης πελάτη

Ημερομηνία 23.04.2020

#### Χαρακτ. πεδίο



#### Προεπιλογή στοιχείων λειτουργίας

Παροχή	
Μανομετρικό	
Υγρό κυκλοφορίας	Νερό 100 %
Θερμοκρασία υγρού	20,00 °C
Πυκνότητα	998,30 kg/m <sup>3</sup>
Κινηματικό ιξώδες	1,00 mm <sup>2</sup> /s

#### Υδραυλικά στοιχεία (σημείο λειτουργίας)

Παροχή	
Μανομετρικό	
Απορρόφηση ισχύος P1	

#### Στοιχεία προϊόντος

Στάνταρ υδρολίπαντη αντλία υψηλής απόδοσης Yonos MAXO 100/0,5-12 PN6	
Τρόπος λειτουργίας	dr-v
Μεγ. πίεση λειτουργίας	0,6 MPa
Θερμοκρασία υγρού	-20 °C ... +110 °C
Μεγ. θερμοκρασία περιβάλλοντος	40 °C
Ελάχιστο ύψος προσαγωγής	50 / 95 / 110°C
	7 / 15 / 23

#### Στοιχεία κινητήρα

Κατασκευαστικός τύπος κινητήρα	Κινητήρας EC
Δείκτης ενεργειακής απόδοσης (EEI)	
Ηλεκτρική σύνδεση	1~ 230 V / 50 Hz
Επιτρεπτή ανοχή τάσης	±10 %
Μέγιστος αριθμός στροφών	
Απορρόφηση ισχύος P1	1,55 kW
Κατανάλωση ρεύματος	6,8 A
Βαθμός προστασίας	IPX4D
Κατηγορία μόνωσης	F
Προστασία κινητήρα	
Ηλεκτρομαγνητική συμβατότητα	
Εκπομπή ραδιοπαρεμβολών	EN 61800-3:2004+A1:20
Αντοχή σε παρεμβολές	EN 61800-3:2004+A1:20
Στυπιοθλιπτής καλωδίου	

#### Διαστάσεις σύνδεσης

Σύνδεση σωλήνα στην πλευρά αναρρόφησης	DN 100, PN6
Σύνδεση σωλήνα στην κατάθλιψη	DN 100, PN6
Μήκος κατασκευής	360 mm

#### Υλικά κατασκευής

Κέλυφος αντλίας	EN-GJL-250
Πτερωτή	PP-LGF50
Άξονας	1.4028
Υλικό εδράνου	Άνθρακας-γραφίτης

#### Πληροφορίες παραγγελίας

Βάρος περίπου	33,4 kg
Νο είδους	2120660