

Φύλλο στοιχείων: Υπος MAXO 50/0,5-12 PN6/10

Υδραυλικά στοιχεία

Μέγιστη πίεση λειτουργίας P_N	10 bar
Μανομετρικό μέγ. H	12.00 m
Ταχύτητα ροής μέγ. Q	31.2 m ³ /h
Ελάχιστο ύψος παροχής στους 50 °C	5
Ελάχιστο ύψος παροχής στους 95 °C	12
Ελάχιστο ύψος παροχής στους 110 °C	18
Ελάχ. θερμοκρασία υγρού T_{min}	-20 °C
Μέγ. θερμοκρασία υγρού T_{max}	110 °C
Θερμοκρασία περιβάλλοντος ελάχ. T_{min}	-20 °C
Μέγ. θερμοκρασία περιβάλλοντος T_{max}	40 °C

Υλικά

Κέλυφος αντλίας	EN-GJL-250
Πτερωτή	PPS-GF40
Άξονας	1.4028
Υλικό εδράνου	Άνθρακας, εμποτισμένος με συνθετική ρητίνη

Πληροφορίες για τοποθετήσεις παραγγελίας

Κατασκευαστής	Wilo
Όνομασία προϊόντος	Υπος MAXO 50/0,5-12 PN6/10
Αριθμός EAN	4048482235974
Κωδικός τεμαχίου	2120651
Καθαρό βάρος περ. m	14 kg
Μικτό βάρος περ. m	16.1 kg
Μήκος με τη συσκευασία	380 mm
Ύψος με τη συσκευασία	240 mm
Πλάτος με τη συσκευασία	340 mm
Ιδιότητες συσκευασίας	Συσκευασία μεταφοράς
Τρόπος συσκευασίας	Χαρτόκουτα
Ελάχιστη ποσότητα παραγγελίας	1

Στοιχεία κινητήρα

Δείκτης ενεργειακής απόδοσης (EEI)	0.20
Ηλεκτρική σύνδεση	1~230 V ±10%, 50/60 Hz
Όνομαστικό ρεύμα I_N	0.17 A
Όνομαστικό ρεύμα I_N	2.65 A
Ταχύτητα ελάχ. n_{min}	950 rpm
Ταχύτητα μέγ. n_{max}	4600 rpm
Απορροφώμενη ισχύς (min) $P_{1 min}$	15.0 W
Απορροφώμενη ισχύς $P_{1 max}$	600.0 W
Εκπομπή ραδιοπαρεμβολών	EN 61800-3:2004+A1:2012 / κατοικίες (C1)
Ανοχή σε παρεμβολές	EN 61800-3:2004+A1:2012 / βιομηχανικά περιβάλλοντα (C2)
Στυπιοθλίπτης καλωδίου	2 x M20x1.5
Κατηγορία μόνωσης	F
Βαθμός προστασίας	IPX4D

Διαστάσεις εγκατάστασης

Σύνδεση σωλήνα στην κατάθλιψη	DN 50
Σύνδεση σωλήνα στην πλευρά αναρρόφησης	DN 50
Μήκος κατασκευής l_0	280 mm

Τεχνική περιγραφή: Υπονο MAXO 50/0,5-12 PN6/10

Αντλία υψηλής απόδοσης Wilo-Υπονο MAXO

με αυτόματη ηλεκτρονική ρύθμιση,

Υδρολίπαντος κυκλοφορητής με σύγχρονο κινητήρα τεχνολογίας ECM και με ενσωματωμένο σύστημα ρύθμισης απόδοσης για την αδιαβάθμητη ρύθμιση της διαφορικής πίεσης. Για όλα τα συστήματα θέρμανσης, αερισμού και κλιματισμού.

Εργοστασιακά διαθέσιμοι:

- Προεπιλέξιμοι τρόποι αυτόματης ρύθμισης για ιδανική προσαρμογή φορτίου: Δp-c (σταθερή διαφορά πίεσης), Δp-v (μεταβαλλόμενη διαφορά πίεσης)
- 3 βαθμίδες ταχύτητας περιστροφής (n = σταθερό)
- Ένδειξη LED για τη ρύθμιση της ονομαστικής τιμής και για την προβολή των ενδείξεων βλάβης
- Ηλεκτρική σύνδεση μέσω του βύσματος Wilo
- Λυχνία ασφαλισμένων και επαφή για συλλογικό μήνυμα ασφαλισμάτων

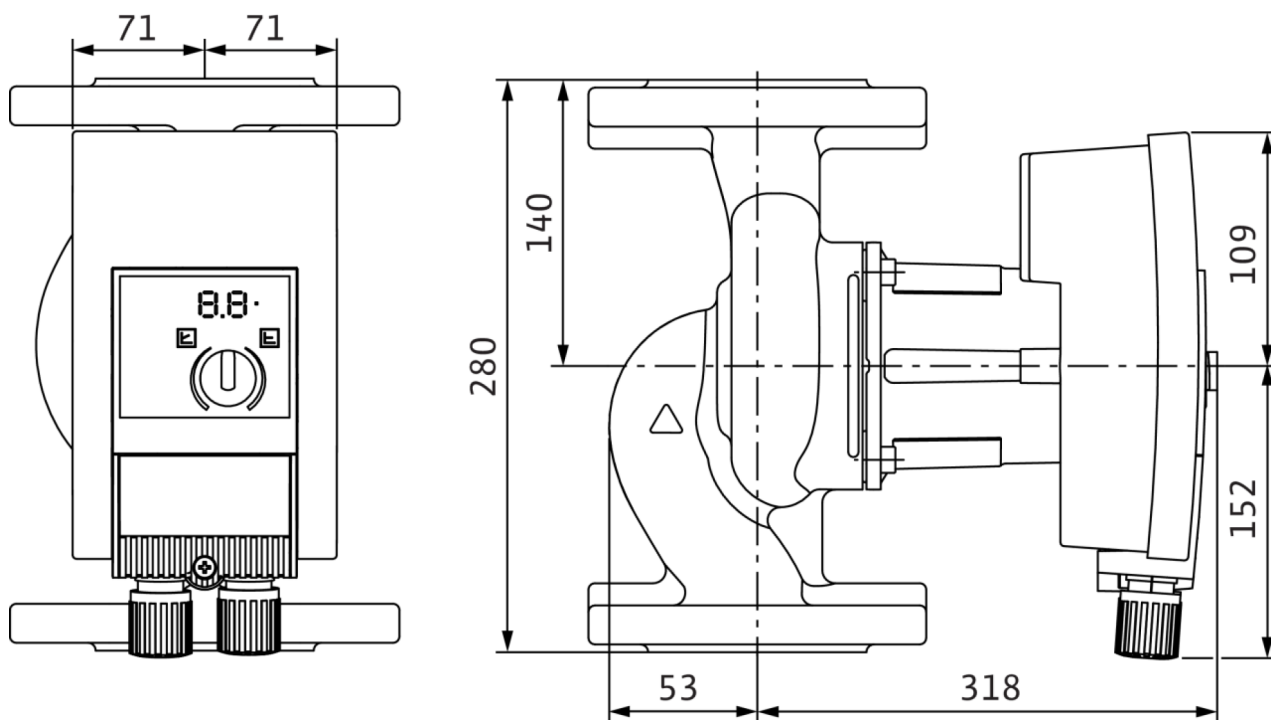
Σε αντλίες με φλαντζωτή σύνδεση - Εκδόσεις με φλάντζα:

- Τυπική έκδοση για αντλίες DN 32 έως DN 65: Συνδυασμένη φλάντζα PN 6/10 (φλάντζα PN 16 κατά EN 1092-2) για κόντρα φλάντζες PN 6 και PN 16
- Τυποποιημένη έκδοση για αντλίες DN 80 / DN 100: Φλάντζα PN 6 (κατασκευή PN 16 κατά EN 1092-2) για κόντρα φλάντζα PN 6

Στοιχεία λειτουργίας		Στοιχεία κινητήρα	
Υγρό	Water	Δείκτης ενεργειακής απόδοσης (EEI)	0.20
Μέγιστη πίεση λειτουργίας PN	10 bar	Εκπομπή ραδιοπαρεμβολών	EN 61800-3:2004+A1:2012 / κατοικίες (C1)
Ελάχιστο ύψος παροχής στους 50 °C	5	Αντοχή σε παρεμβολές	EN 61800-3:2004+A1:2012 / βιομηχανικά περιβάλλοντα (C2)
Ελάχιστο ύψος παροχής στους 95 °C	12	Ηλεκτρική σύνδεση	1~230 V, 50/60 Hz
Ελάχιστο ύψος παροχής στους 110 °C	18	Απορροφώμενη ισχύς $P_{1\max}$	600.0 W
		Ταχύτητα ελάχ. n_{\min}	950 rpm
		Ταχύτητα μέγ. n_{\max}	4600 rpm
		Βαθμός προστασίας κινητήρα	IPX4D
		Στυπιοθλιπτής καλωδίου	2 x M20x1.5
Υλικά		Διαστάσεις εγκατάστασης	
Κέλυφος αντλίας	EN-GJL-250	Σύνδεση σωλήνα στην πλευρά αναρρόφησης	DN 50
Πτερωτή	PPS-GF40	Σύνδεση σωλήνα στην κατάθλιψη	DN 50
Άξονας	1.4028	Μήκος κατασκευής <i>l</i> 0	280 mm
Υλικό εδράνου	Άνθρακας, εμποτισμένος με συνθετική ρητίνη		
Πληροφορίες για τοποθετήσεις παραγγελίας			
Κατασκευαστής	Wilo		
Όνομασία προϊόντος	Υπονο MAXO 50/0,5-12 PN6/10		
Καθαρό βάρος περ. <i>m</i>	14 kg		
Κωδικός τεμαχίου	2120651		

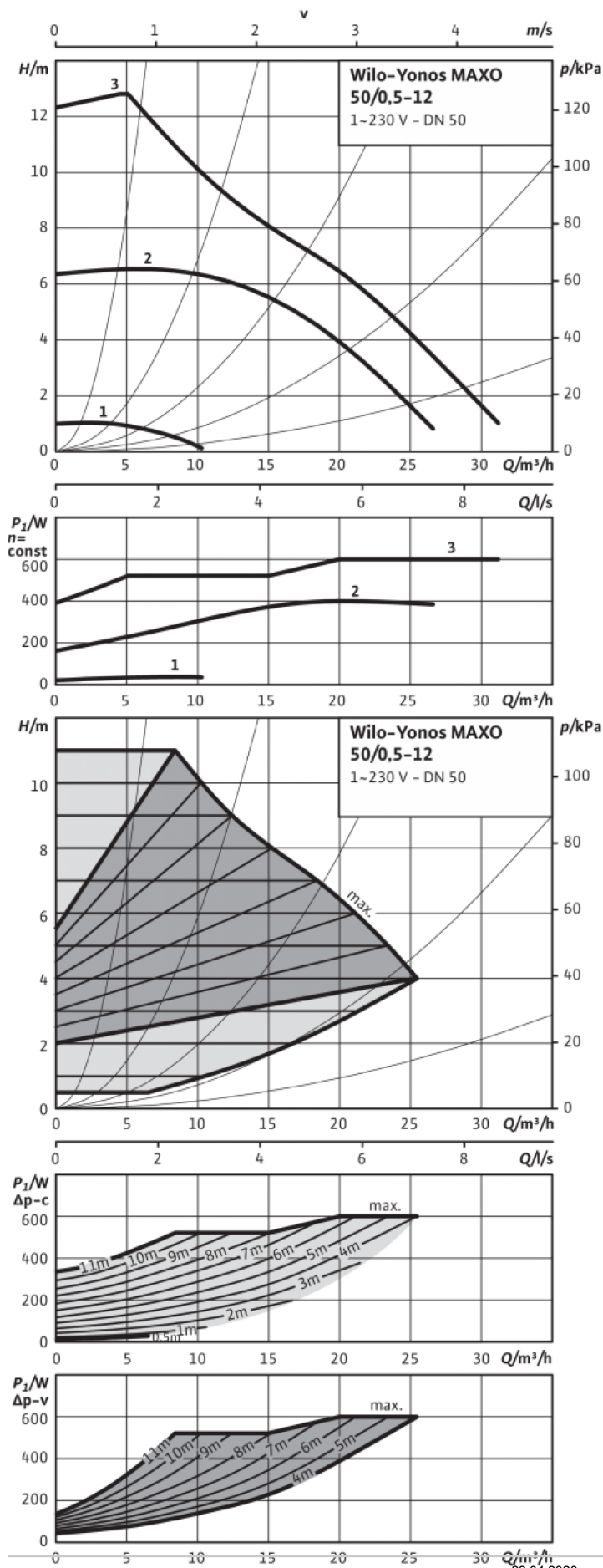
Διαστάσεις και σχέδια διαστάσεων: Υπος MAXO 50/0,5-12 PN6/10

Υπος MAXO 50/0,5-12



Χαρακτηριστικά διαγράμματα: Yonos MAXO 50/0,5-12 PN6/10

Yonos MAXO 50/0,5-12



Σχέδιο ακροδεκτών: Υπονος MAXO 50/0,5-12 PN6/10

1~230V, 50/60 Hz

1~ 230 V, 50/60 Hz

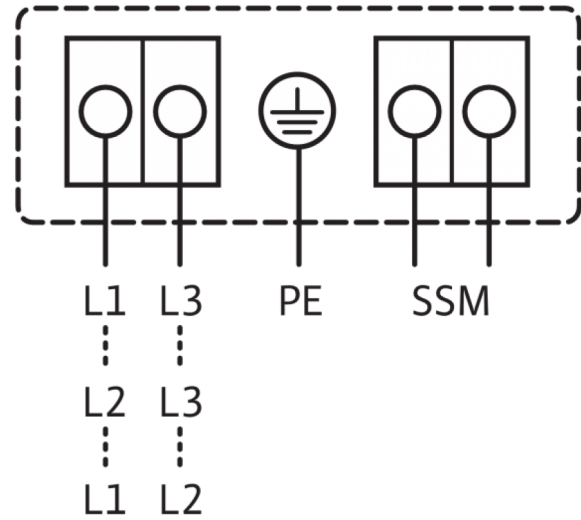


SSM:

Στάνταρ: 1~230 V, 50/60 Hz

Προαιρετικά: 3~230 V, 50/60 Hz

3~230 V, 50/60 Hz



Συνολικό σήμα βλάβης

(κανονικά κλειστή επαφή κατά VDI 3814, ανοχή επαφής 1 A, 250 V ~)

Πληροφορίες παραγγελίας: Υπονο MAXO 50/0,5-12 PN6/10

Κατασκευαστής	Wilo
Όνομασία προϊόντος	Υπονο MAXO 50/0,5-12 PN6/10
Αριθμός EAN	4048482235974
Κωδικός τεμαχίου	2120651
Μικτό βάρος περ. <i>m</i>	16.1 kg
Καθαρό βάρος περ. <i>m</i>	14 kg
Συνολικό μήκος <i>L</i>	292.0 mm
Ύψος χωρίς συσκευασία <i>H</i>	334 mm
Χρώμα	πράσινο/μαύρο
Ιδιότητες συσκευασίας	Συσκευασία μεταφοράς
Τρόπος συσκευασίας	Χαρτόκουτα
Αριθμός ανά στρώση	9
Πλάτος χωρίς συσκευασία <i>L</i>	165.0 mm
Ελάχιστη ποσότητα παραγγελίας	1
Αριθμός ανά παλέτα	36