

No θέσης	Αριθ.	Όνομα	PG	EP / EUR	GP / EUR
----------	-------	-------	----	----------	----------

Όνομα: Στάνταρ υδρολίπαντη αντλία υψηλής απόδοσης

1 Υπονος MAXO 50/0,5-12 PN6/10 ιή κατ. Ζήτησης κατ. Ζήτησης

Αντλία υψηλής απόδοσης Wilo-Υπονος MAXO με αυτόματη ηλεκτρονική ρύθμιση, Υδρολίπαντος κυκλοφορητής με σύγχρονο κινητήρα τεχνολογίας ECM και με ενσωματωμένο σύστημα ρύθμισης απόδοσης για την αδιαβάθμητη ρύθμιση της διαφορικής πίεσης. Για όλα τα συστήματα θέρμανσης, αερισμού και κλιματισμού.

Εργοστασιακά διαθέσιμοι:

- Προεπιλέξιμοι τρόποι αυτόματης ρύθμισης για ιδανική προσαρμογή φορτίου: Δp-c (σταθερή διαφορά πίεσης), Δp-v (μεταβαλλόμενη διαφορά πίεσης)
- 3 βαθμίδες ταχύτητας περιστροφής (n = σταθερό)
- Ένδειξη LED για τη ρύθμιση της ονομαστικής τιμής και για την προβολή των ενδείξεων βλάβης
- Ηλεκτρική σύνδεση μέσω του βύσματος Wilo
- Λυχνία ασφαλμάτων και επαφή για συλλογικό μήνυμα ασφαλμάτων

Σε αντλίες με φλαντζωτή σύνδεση - Εκδόσεις με φλάντζα:

- Τυπική έκδοση για αντλίες DN 32 έως DN 65: Συνδυασμένη φλάντζα PN 6/10 (φλάντζα PN 16 κατά EN 1092-2) για κόντρα φλάντζες PN 6 και PN 16
- Τυποποιημένη έκδοση για αντλίες DN 80 / DN 100: Φλάντζα PN 6 (κατασκευή PN 16 κατά EN 1092-2) για κόντρα φλάντζα PN 6

Στοιχεία λειτουργίας

Υγρό: Νερό 100 %
Θερμοκρασία υγρού: 20,00 °C
Ταχύτητα ροής:
Μανομετρικό:
θερμοκρασία υγρού: -20...110 °C
θερμοκρασία περιβάλλοντος: -20...40 °C
Μέγιστη πίεση λειτουργίας: 10 bar
Ελάχιστο ύψος παροχής στους 50 °C: 5 m
Ελάχιστο ύψος παροχής στους 95 °C: 12 m
Ελάχιστο ύψος παροχής στους 110 °C: 18 m

Στοιχεία κινητήρα

Δείκτης ενεργειακής απόδοσης (EEI): ≤ 0,2
Εκπομπή ραδιοπαρεμβολών: EN 61800-3:2004+A1:2012 / κατοικίες (C1)
Αντοχή σε παρεμβολές: EN 61800-3:2004+A1:2012 / βιομηχανικά περιβάλλοντα (C2)
Ηλεκτρική σύνδεση: 1~230V/ 50 Hz
Απορροφώμενη ισχύς: 600 W
Ταχύτητα ελάχ.: 950 1/min
Ταχύτητα μέγ.: 4600 1/min
Βαθμός προστασίας κινητήρα: IPX4D
Στυπιοθλίπτης καλωδίου: 2 x M20x1.5

Υλικά

Κέλυφος αντλίας: EN-GJL-250
Πτερωτή: PPS-GF40
Άξονας: 1.4028
Υλικό εδράνου: Άνθρακας, εμποτισμένος με συνθετική ρητίνη

Διαστάσεις εγκατάστασης

Σύνδεση σωλήνα στην πλευρά αναρρόφησης: DN 50, PN6/10



Αρμόδιος
E-Mail
Τηλέφωνο
Φαξ
Πελάτης

Αρμόδιος
E-Mail
Τηλέφωνο

Τεχνικά Στοιχεία

Όνομα έργου Έργο χωρίς όνομα 2020-04-23 08:00:31.144

Αριθμός έργου

Ημερομηνία 23.04.2020

No θέσης	Αριθ.	Όνομα	PG	EP / EUR	GP / EUR
		Σύνδεση σωλήνα στην κατάθλιψη: DN 50 , PN6/10 Μήκος κατασκευής: 280 mm			
		Πληροφορίες για τοποθετήσεις παραγγελίας Κατασκευαστής: Wilo Ονομασία προϊόντος: Yonos MAXO 50/0,5-12 PN6/10 Καθαρό βάρος περ.: 14,2 kg Κωδικός τεμαχίου: 2120651			

Συνολική τιμή κατ. Ζήτησης

Πελάτης

Τεχνικά στοιχεία

Στάνταρ υδρολίπαντη αντλία υψηλής απόδοσης Yonos MAXO 50/0,5-12 PN6/10

Όνομα έργου

Έργο χωρίς όνομα 2020-04-23 08:00:31.144

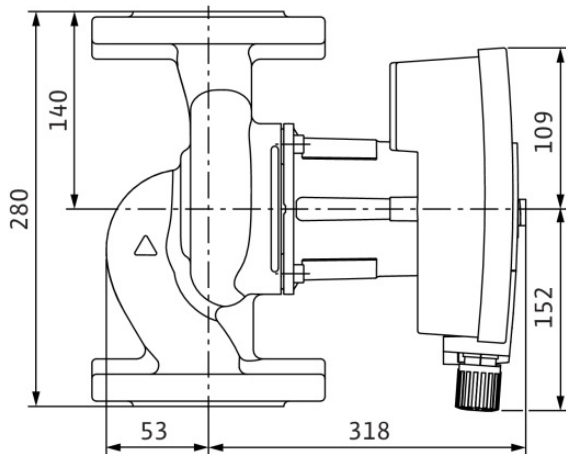
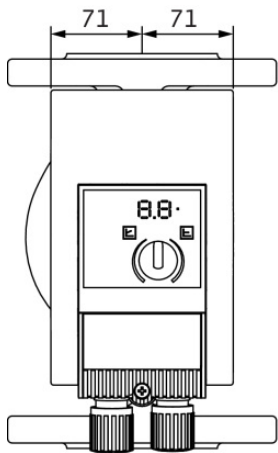
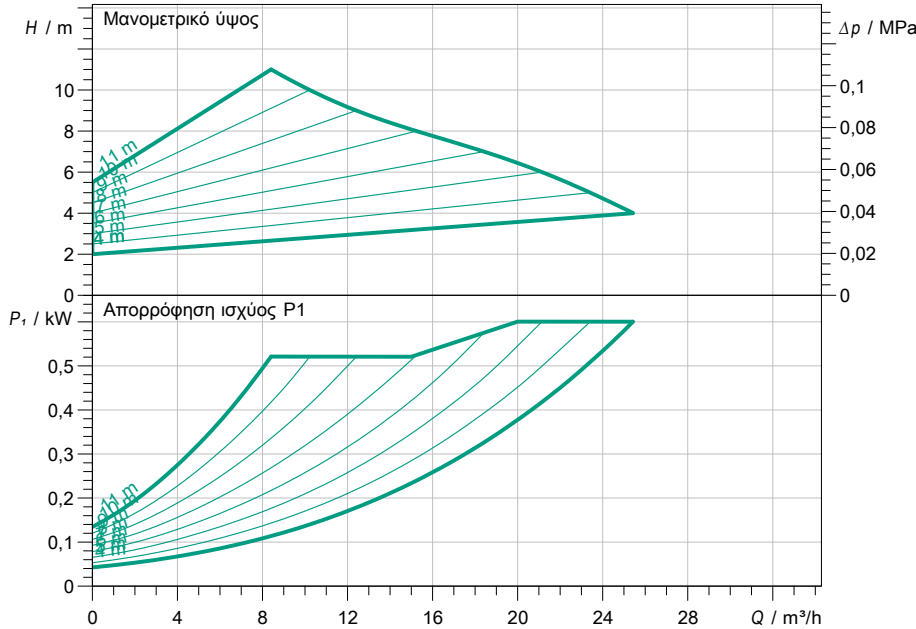
Αριθμός έργου

Μέρος τοποθέτησης

Νο θέσης πελάτη

Ημερομηνία 23.04.2020

Χαρακτ. πεδίο



Προεπιλογή στοιχείων λειτουργίας

Παροχή	
Μανομετρικό	
Υγρό κυκλοφορίας	Νερό 100 %
Θερμοκρασία υγρού	20,00 °C
Πυκνότητα	998,30 kg/m³
Κινηματικό ιξώδες	1,00 mm²/s

Υδραυλικά στοιχεία (σημείο λειτουργίας)

Παροχή	
Μανομετρικό	
Απορρόφηση ισχύος P1	

Στοιχεία προϊόντος

Στάνταρ υδρολίπαντη αντλία υψηλής απόδοσης Yonos MAXO 50/0,5-12 PN6/10	
Τρόπος λειτουργίας	dr-v
Μεγ. πίεση λειτουργίας	1 MPa
Θερμοκρασία υγρού	-20 °C ... +110 °C
Μεγ. θερμοκρασία περιβάλλοντος	40 °C
Ελάχιστο ύψος προσαγωγής	5 / 12 / 18

Στοιχεία κινητήρα

Κατασκευαστικός τύπος κινητήρα	Κινητήρας EC
Δείκτης ενεργειακής απόδοσης (EEI)	
Ηλεκτρική σύνδεση	1~ 230 V / 50 Hz
Επιτρεπτή ανοχή τάσης	±10 %
Μέγιστος αριθμός στροφών	
Απορρόφηση ισχύος P1	0,6 kW
Κατανάλωση ρεύματος	2,65 A
Βαθμός προστασίας	IPX4D
Κατηγορία μόνωσης	F
Προστασία κινητήρα	
Ηλεκτρομαγνητική συμβατότητα	
Εκπομπή ραδιοπαραβολών	EN 61800-3:2004+A1:20
Αντοχή σε παρεμβολές	EN 61800-3:2004+A1:20
Στυπιοθλιπτής καλωδίου	

Διαστάσεις σύνδεσης

Σύνδεση σωλήνα στην πλευρά αναρρόφησης	DN 50, PN6/10
Σύνδεση σωλήνα στην κατάθλιψη	DN 50, PN6/10
Μήκος κατασκευής	280 mm

Υλικά κατασκευής

Κέλυφος αντλίας	EN-GJL-250
Πτερωτή	PPS-GF40
Άξονας	1.4028
Υλικό εδράνου	Άνθρακας, εμποτισμένος με συνθετική

Πληροφορίες παραγγελίας

Βάρος περίπου	14,2 kg
Νο είδους	2120651