

Φύλλο στοιχείων: Υπονο MAXO 50/0,5-9 PN6/10

Υδραυλικά στοιχεία

| | |
|---|----------------------|
| Μέγιστη πίεση λειτουργίας P_N | 10 bar |
| Μανομετρικό μέγ. H | 9,00 m |
| Ταχύτητα ροής μέγ. Q | 29 m ³ /h |
| Ελάχιστο ύψος παροχής στους 50 °C | 5 |
| Ελάχιστο ύψος παροχής στους 95 °C | 12 |
| Ελάχιστο ύψος παροχής στους 110 °C | 18 |
| Ελάχ. θερμοκρασία υγρού T_{min} | -20 °C |
| Μέγ. θερμοκρασία υγρού T_{max} | 110 °C |
| Θερμοκρασία περιβάλλοντος ελάχ. T_{min} | -20 °C |
| Μέγ. θερμοκρασία περιβάλλοντος T_{max} | 40 °C |

Υλικά

| | |
|-----------------|-------------------|
| Κέλυφος αντλίας | EN-GJL-250 |
| Πτερωτή | PPS-GF40 |
| Άξονας | 1.4028 |
| Υλικό εδράνου | Άνθρακας-γραφίτης |

Πληροφορίες για τοποθετήσεις παραγγελίας

| | |
|-------------------------------|----------------------------|
| Κατασκευαστής | Wilo |
| Όνομασία προϊόντος | Υπονο MAXO 50/0,5-9 PN6/10 |
| Αριθμός EAN | 4048482235967 |
| Κωδικός τεμαχίου | 2120650 |
| Καθαρό βάρος περ. m | 14 kg |
| Μικτό βάρος περ. m | 16.1 kg |
| Μήκος με τη συσκευασία | 380 mm |
| Ύψος με τη συσκευασία | 240 mm |
| Πλάτος με τη συσκευασία | 340 mm |
| Ιδιότητες συσκευασίας | Συσκευασία μεταφοράς |
| Τρόπος συσκευασίας | Χαρτόκουτα |
| Ελάχιστη ποσότητα παραγγελίας | 1 |

Στοιχεία κινητήρα

| | |
|--------------------------------------|---|
| Δείκτης ενεργειακής απόδοσης (EEI) | 0.20 |
| Ηλεκτρική σύνδεση | 1~230 V ±10%, 50/60 Hz |
| Όνομαστικό ρεύμα I_N | 0.17 A |
| Όνομαστικό ρεύμα I_N | 2.15 A |
| Ταχύτητα ελάχ. n_{min} | 950 rpm |
| Ταχύτητα μέγ. n_{max} | 4100 rpm |
| Απορροφώμενη ισχύς (min) $P_{1 min}$ | 15.0 W |
| Απορροφώμενη ισχύς $P_{1 max}$ | 490.0 W |
| Εκπομπή ραδιοπαρεμβολών | EN 61800-3:2004+A1:2012 / κατοικίες (C1) |
| Αντοχή σε παρεμβολές | EN 61800-3:2004+A1:2012 / βιομηχανικά περιβάλλοντα (C2) |
| Στυπιοθλιπτής καλωδίου | 2 x M20x1.5 |
| Κατηγορία μόνωσης | F |
| Βαθμός προστασίας | IPX4D |

Διαστάσεις εγκατάστασης

| | |
|--|--------|
| Σύνδεση σωλήνα στην κατάθλιψη | DN 50 |
| Σύνδεση σωλήνα στην πλευρά αναρρόφησης | DN 50 |
| Μήκος κατασκευής l_0 | 280 mm |

Τεχνική περιγραφή: Υπονο MAXO 50/0,5-9 PN6/10

Αντλία υψηλής απόδοσης Wilo-Υπονο MAXO

με αυτόματη ηλεκτρονική ρύθμιση,

Υδρολίπαντος κυκλοφορητής με σύγχρονο κινητήρα τεχνολογίας ECM και με ενσωματωμένο σύστημα ρύθμισης απόδοσης για την αδιαβάθμητη ρύθμιση της διαφορικής πίεσης. Για όλα τα συστήματα θέρμανσης, αερισμού και κλιματισμού.

Εργοστασιακά διαθέσιμοι:

- Προεπιλεγμένοι τρόποι αυτόματης ρύθμισης για ιδανική προσαρμογή φορτίου: Δp-c (σταθερή διαφορά πίεσης), Δp-v (μεταβαλλόμενη διαφορά πίεσης)
- 3 βαθμίδες ταχύτητας περιστροφής (n = σταθερό)
- Ένδειξη LED για τη ρύθμιση της ονομαστικής τιμής και για την προβολή των ενδείξεων βλάβης
- Ηλεκτρική σύνδεση μέσω του βύσματος Wilo
- Λυχνία ασφαλιμάτων και επαφή για συλλογικό μήνυμα ασφαλιμάτων

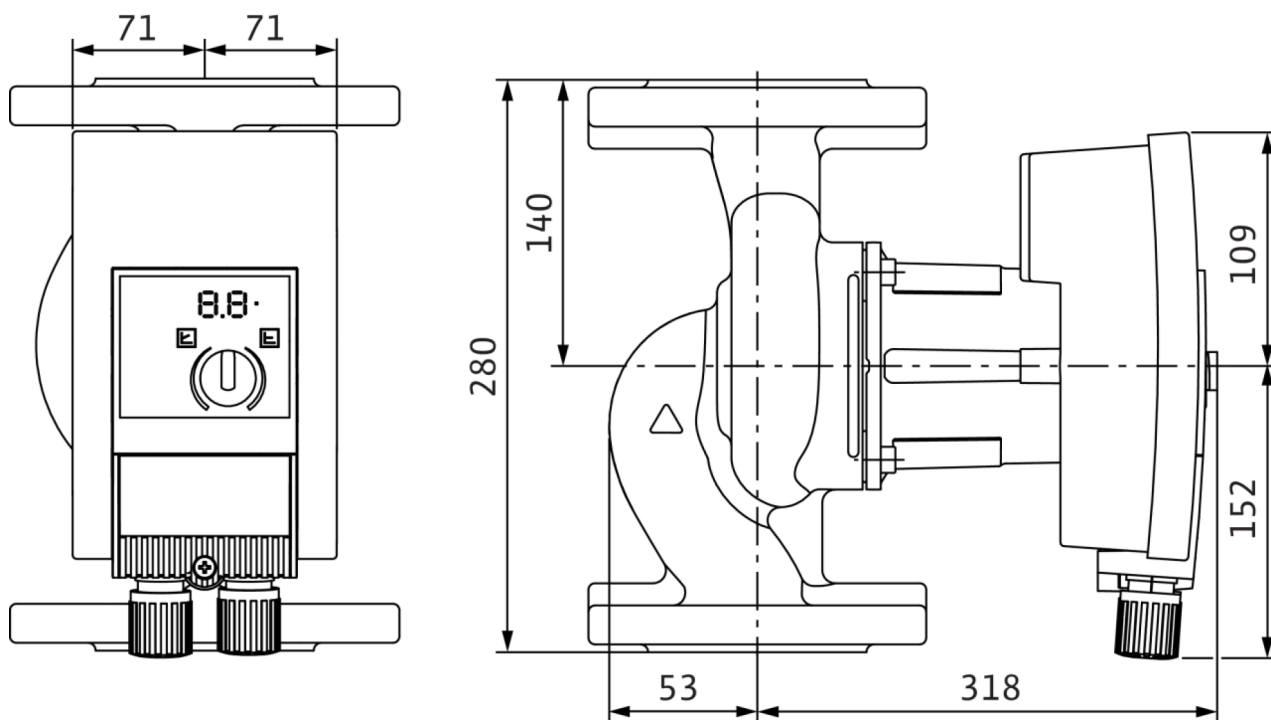
Σε αντλίες με φλαντζωτή σύνδεση - Εκδόσεις με φλάντζα:

- Τυπική έκδοση για αντλίες DN 32 έως DN 65: Συνδυασμένη φλάντζα PN 6/10 (φλάντζα PN 16 κατά EN 1092-2) για κόντρα φλάντζες PN 6 και PN 16
- Τυποποιημένη έκδοση για αντλίες DN 80 / DN 100: Φλάντζα PN 6 (κατασκευή PN 16 κατά EN 1092-2) για κόντρα φλάντζα PN 6

| Στοιχεία λειτουργίας | | Στοιχεία κινητήρα | |
|--|----------------------------|--|---|
| Υγρό | Water | Δείκτης ενεργειακής απόδοσης (EEI) | 0.20 |
| Μέγιστη πίεση λειτουργίας PN | 10 bar | Εκπομπή ραδιοπαρεμβολών | EN 61800-3:2004+A1:2012 / κατοικίες (C1) |
| Ελάχιστο ύψος παροχής στους 50 °C | 5 | Αντοχή σε παρεμβολές | EN 61800-3:2004+A1:2012 / βιομηχανικά περιβάλλοντα (C2) |
| Ελάχιστο ύψος παροχής στους 95 °C | 12 | Ηλεκτρική σύνδεση | 1~230 V, 50/60 Hz |
| Ελάχιστο ύψος παροχής στους 110 °C | 18 | Απορροφώμενη ισχύς $P_{1\max}$ | 490.0 W |
| | | Ταχύτητα ελάχ. n_{\min} | 950 rpm |
| | | Ταχύτητα μέγ. n_{\max} | 4100 rpm |
| | | Βαθμός προστασίας κινητήρα | IPX4D |
| | | Στυπιοθλίπτης καλωδίου | 2 x M20x1.5 |
| Υλικά | | Διαστάσεις εγκατάστασης | |
| Κέλυφος αντλίας | EN-GJL-250 | Σύνδεση σωλήνα στην πλευρά αναρρόφησης | DN 50 |
| Πτερωτή | PPS-GF40 | Σύνδεση σωλήνα στην κατάθλιψη | DN 50 |
| Άξονας | 1.4028 | Μήκος κατασκευής l_0 | 280 mm |
| Υλικό εδράνου | Άνθρακας-γραφίτης | | |
| Πληροφορίες για τοποθετήσεις παραγγελίας | | | |
| Κατασκευαστής | Wilo | | |
| Ονομασία προϊόντος | Υπονο MAXO 50/0,5-9 PN6/10 | | |
| Καθαρό βάρος περ. m | 14 kg | | |
| Κωδικός τεμαχίου | 2120650 | | |

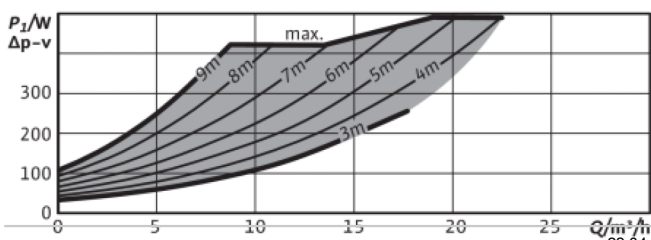
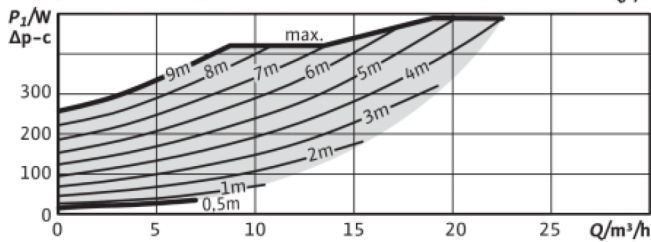
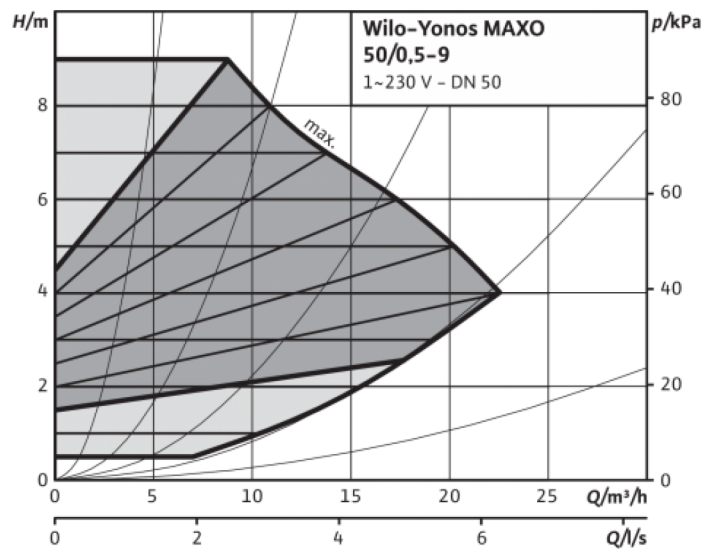
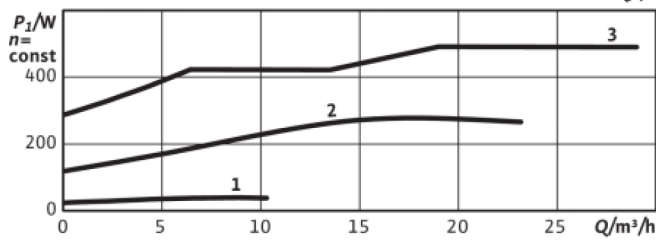
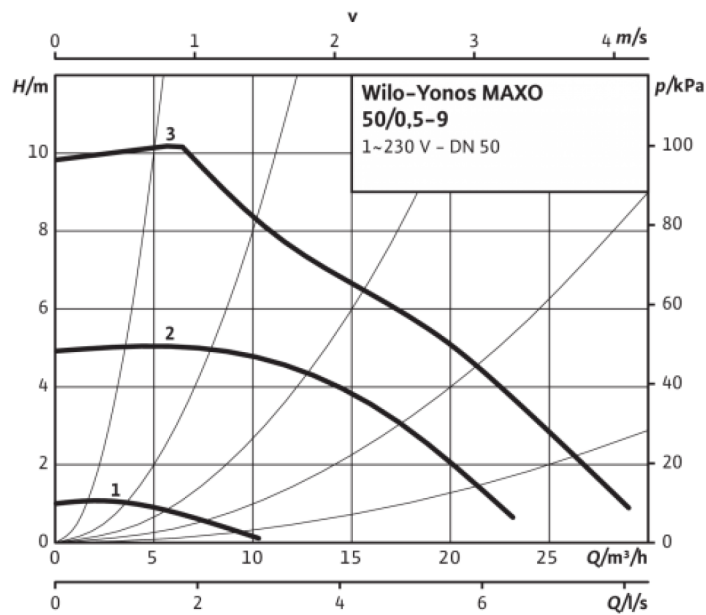
Διαστάσεις και σχέδια διαστάσεων: Υπος MAXO 50/0,5-9 PN6/10

Υπος MAXO 50/0,5-9



Χαρακτηριστικά διαγράμματα: Yonos MAXO 50/0,5-9 PN6/10

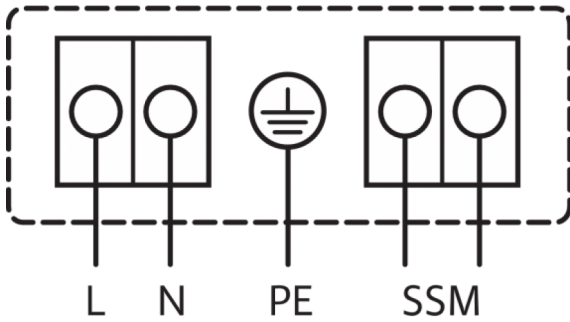
Yonos MAXO 50/0,5-9



Σχέδιο ακροδεκτών: Υπονος MAXO 50/0,5-9 PN6/10

1~230V, 50/60 Hz

1~ 230 V, 50/60 Hz

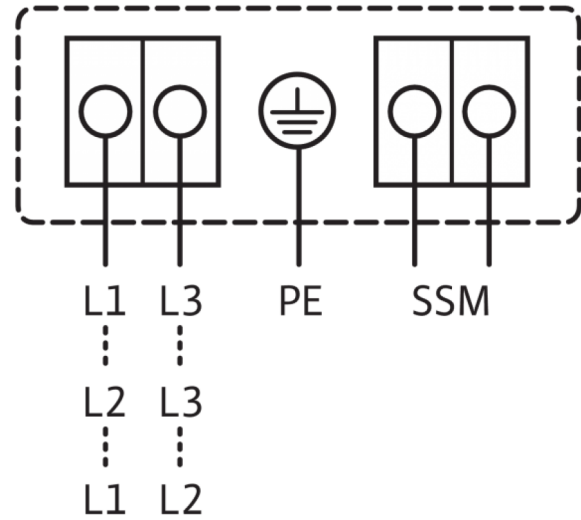


SSM:

Στάνταρ: 1~230 V, 50/60 Hz

Προαιρετικά: 3~230 V, 50/60 Hz

3~230 V, 50/60 Hz



Συνολικό σήμα βλάβης

(κανονικά κλειστή επαφή κατά VDI 3814, ανοχή επαφής 1 A, 250 V ~)

Πληροφορίες παραγγελίας: Υπονο MAXO 50/0,5-9 PN6/10

| | |
|----------------------------------|----------------------------|
| Κατασκευαστής | Wilo |
| Όνομασία προϊόντος | Υπονο MAXO 50/0,5-9 PN6/10 |
| Αριθμός EAN | 4048482235967 |
| Κωδικός τεμαχίου | 2120650 |
| Μικτό βάρος περ. <i>m</i> | 16.1 kg |
| Καθαρό βάρος περ. <i>m</i> | 14 kg |
| Συνολικό μήκος <i>L</i> | 292.0 mm |
| Ύψος χωρίς συσκευασία <i>H</i> | 334 mm |
| Χρώμα | πράσινο/μαύρο |
| Ιδιότητες συσκευασίας | Συσκευασία μεταφοράς |
| Τρόπος συσκευασίας | Χαρτόκουτα |
| Αριθμός ανά στρώση | 9 |
| Πλάτος χωρίς συσκευασία <i>L</i> | 165.0 mm |
| Ελάχιστη ποσότητα παραγγελίας | 1 |
| Αριθμός ανά παλέτα | 36 |