

Φύλλο στοιχείων: Υπονο MAXO 40/0,5-16 PN6/10

Υδραυλικά στοιχεία

Μέγιστη πίεση λειτουργίας P_N	10 bar
Μανομετρικό μέγ. H	16.00 m
Ταχύτητα ροής μέγ. Q	28.5 m ³ /h
Ελάχιστο ύψος παροχής στους 50 °C	7
Ελάχιστο ύψος παροχής στους 95 °C	15
Ελάχιστο ύψος παροχής στους 110 °C	23
Ελάχ. θερμοκρασία υγρού T_{min}	-20 °C
Μέγ. θερμοκρασία υγρού T_{max}	110 °C
Θερμοκρασία περιβάλλοντος ελάχ. T_{min}	-20 °C
Μέγ. θερμοκρασία περιβάλλοντος T_{max}	40 °C

Υλικά

Κέλυφος αντλίας	EN-GJL-250
Πτερωτή	PPE/PS-GF30
Άξονας	1.4028
Υλικό εδράνου	Άνθρακας-γραφίτης

Πληροφορίες για τοποθετήσεις παραγγελίας

Κατασκευαστής	Wilo
Όνομασία προϊόντος	Υπονο MAXO 40/0,5-16 PN6/10
Αριθμός EAN	4048482407593
Κωδικός τεμαχίου	2120648
Καθαρό βάρος περ. m	21 kg
Μικτό βάρος περ. m	24.5 kg
Μήκος με τη συσκευασία	525 mm
Ύψος με τη συσκευασία	375 mm
Πλάτος με τη συσκευασία	385 mm
Ιδιότητες συσκευασίας	Συσκευασία μεταφοράς
Τρόπος συσκευασίας	Χαρτόκουτα
Ελάχιστη ποσότητα παραγγελίας	1

Στοιχεία κινητήρα

Δείκτης ενεργειακής απόδοσης (EEI)	0.20
Ηλεκτρική σύνδεση	1~230 V ±10%, 50/60 Hz
Ονομαστικό ρεύμα I_N	0.27 A
Ονομαστικό ρεύμα I_N	3.50 A
Ταχύτητα ελάχ. n_{min}	800 rpm
Ταχύτητα μέγ. n_{max}	3500 rpm
Απορροφώμενη ισχύς (min) $P_{1 min}$	30.0 W
Απορροφώμενη ισχύς $P_{1 max}$	800.0 W
Εκπομπή ραδιοπαρεμβολών	EN 61800-3:2004+A1:2012 / κατοικίες (C1)
Αντοχή σε παρεμβολές	EN 61800-3:2004+A1:2012 / βιομηχανικά περιβάλλοντα (C2)
Στυπιοθλίπτης καλωδίου	2 x M20x1.5
Κατηγορία μόνωσης	F
Βαθμός προστασίας	IPX4D

Διαστάσεις εγκατάστασης

Σύνδεση σωλήνα στην κατάθλιψη	DN 40
Σύνδεση σωλήνα στην πλευρά αναρρόφησης	DN 40
Μήκος κατασκευής l_0	250 mm

Τεχνική περιγραφή: Υπονος MAXO 40/0,5-16 PN6/10

Αντλία υψηλής απόδοσης Wilo-Υπονος MAXO

με αυτόματη ηλεκτρονική ρύθμιση,

Υδρολίπαντος κυκλοφορητής με σύγχρονο κινητήρα τεχνολογίας ECM και με ενσωματωμένο σύστημα ρύθμισης απόδοσης για την αδιαβάθμητη ρύθμιση της διαφορικής πίεσης. Για όλα τα συστήματα θέρμανσης, αερισμού και κλιματισμού.

Εργοστασιακά διαθέσιμοι:

- Προεπιλεγμένοι τρόποι αυτόματης ρύθμισης για ιδανική προσαρμογή φορτίου: Δp-c (σταθερή διαφορά πίεσης), Δp-v (μεταβαλλόμενη διαφορά πίεσης)
- 3 βαθμίδες ταχύτητας περιστροφής (n = σταθερό)
- Ένδειξη LED για τη ρύθμιση της ονομαστικής τιμής και για την προβολή των ενδείξεων βλάβης
- Ηλεκτρική σύνδεση μέσω του βύσματος Wilo
- Λυχνία ασφαλιμάτων και επαφή για συλλογικό μήνυμα ασφαλιμάτων

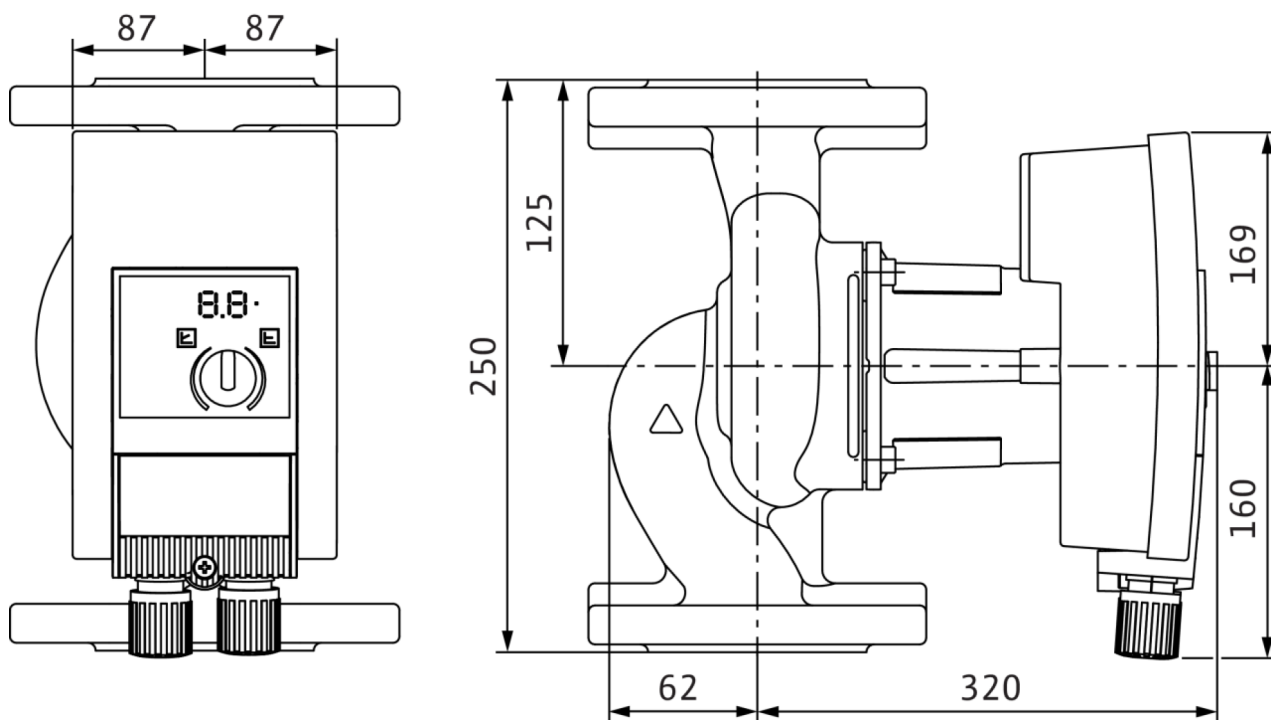
Σε αντλίες με φλαντζωτή σύνδεση - Εκδόσεις με φλάντζα:

- Τυπική έκδοση για αντλίες DN 32 έως DN 65: Συνδυασμένη φλάντζα PN 6/10 (φλάντζα PN 16 κατά EN 1092-2) για κόντρα φλάντζες PN 6 και PN 16
- Τυποποιημένη έκδοση για αντλίες DN 80 / DN 100: Φλάντζα PN 6 (κατασκευή PN 16 κατά EN 1092-2) για κόντρα φλάντζα PN 6

Στοιχεία λειτουργίας		Στοιχεία κινητήρα	
Υγρό	Water	Δείκτης ενεργειακής απόδοσης (EEI)	0.20
Μέγιστη πίεση λειτουργίας PN	10 bar	Εκπομπή ραδιοπαρεμβολών	EN 61800-3:2004+A1:2012 / κατοικίες (C1)
Ελάχιστο ύψος παροχής στους 50 °C	7	Αντοχή σε παρεμβολές	EN 61800-3:2004+A1:2012 / βιομηχανικά περιβάλλοντα (C2)
Ελάχιστο ύψος παροχής στους 95 °C	15	Ηλεκτρική σύνδεση	1~230 V, 50/60 Hz
Ελάχιστο ύψος παροχής στους 110 °C	23	Απορροφώμενη ισχύς $P_{1\max}$	800.0 W
		Ταχύτητα ελάχ. n_{\min}	800 rpm
		Ταχύτητα μέγ. n_{\max}	3500 rpm
		Βαθμός προστασίας κινητήρα	IPX4D
		Στυπιοθλιπτής καλωδίου	2 x M20x1.5
Υλικά		Διαστάσεις εγκατάστασης	
Κέλυφος αντλίας	EN-GJL-250	Σύνδεση σωλήνα στην πλευρά αναρρόφησης	DN 40
Πτερωτή	PPE/PS-GF30	Σύνδεση σωλήνα στην κατάθλιψη	DN 40
Άξονας	1.4028	Μήκος κατασκευής l_0	250 mm
Υλικό εδράνου	Άνθρακας-γραφίτης		
Πληροφορίες για τοποθετήσεις παραγγελίας			
Κατασκευαστής	Wilo		
Ονομασία προϊόντος	Υπονος MAXO 40/0,5-16 PN6/10		
Καθαρό βάρος περ. m	21 kg		
Κωδικός τεμαχίου	2120648		

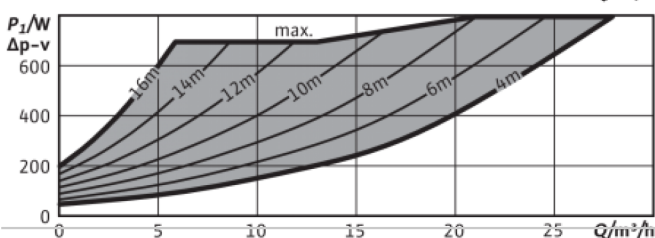
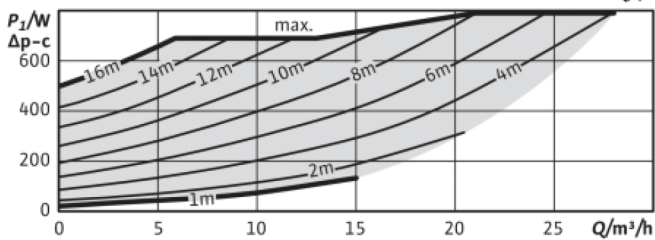
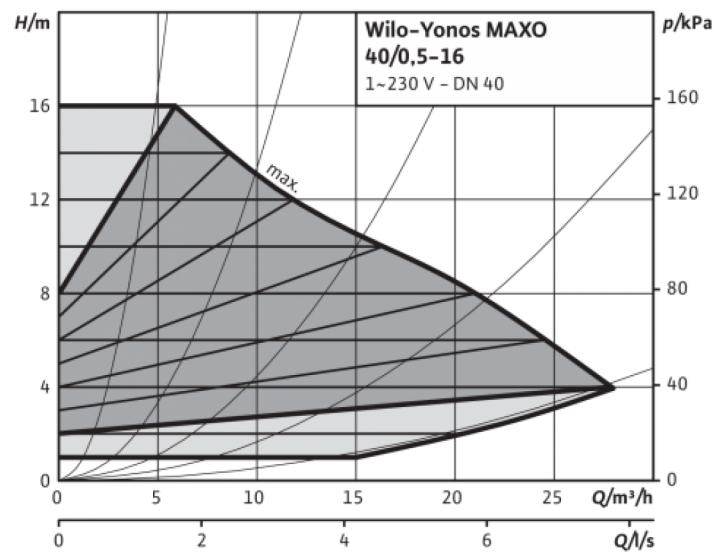
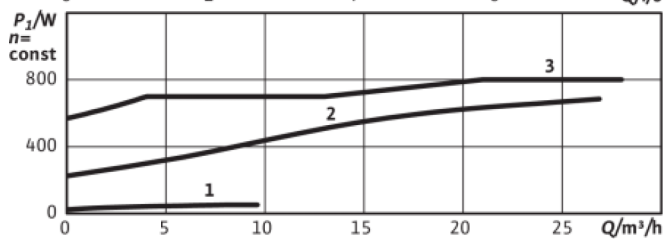
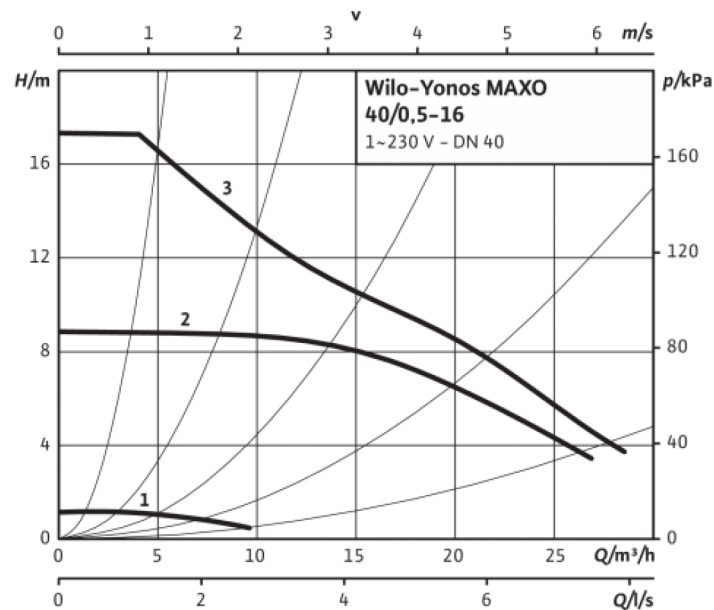
Διαστάσεις και σχέδια διαστάσεων: Υπονοσ MAXO 40/0,5-16 PN6/10

Υπονοσ MAXO 40/0,5-16



Χαρακτηριστικά διαγράμματα: Yonos MAXO 40/0,5-16 PN6/10

Yonos MAXO 40/0,5-16



Σχέδιο ακροδεκτών: Υπονος MAXO 40/0,5-16 PN6/10

1~230V, 50/60 Hz

1~ 230 V, 50/60 Hz

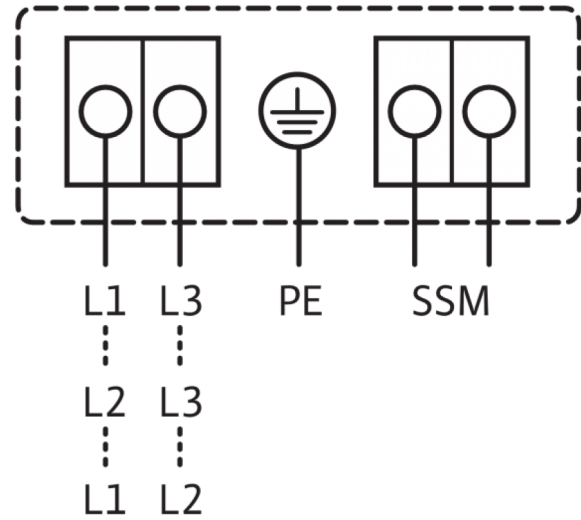


SSM:

Στάνταρ: 1~230 V, 50/60 Hz

Προαιρετικά: 3~230 V, 50/60 Hz

3~230 V, 50/60 Hz



Συνολικό σήμα βλάβης

(κανονικά κλειστή επαφή κατά VDI 3814, ανοχή επαφής 1 A, 250 V ~)

Πληροφορίες παραγγελίας: Υπονο MAXO 40/0,5-16 PN6/10

Κατασκευαστής	Wilo
Όνομασία προϊόντος	Υπονο MAXO 40/0,5-16 PN6/10
Αριθμός EAN	4048482407593
Κωδικός τεμαχίου	2120648
Μικτό βάρος περ. <i>m</i>	24.5 kg
Καθαρό βάρος περ. <i>m</i>	21 kg
Συνολικό μήκος <i>L</i>	285.0 mm
Ύψος χωρίς συσκευασία <i>H</i>	385 mm
Χρώμα	πράσινο/μαύρο
Ιδιότητες συσκευασίας	Συσκευασία μεταφοράς
Τρόπος συσκευασίας	Χαρτόκουτα
Αριθμός ανά στρώση	4
Πλάτος χωρίς συσκευασία <i>L</i>	170.0 mm
Ελάχιστη ποσότητα παραγγελίας	1
Αριθμός ανά παλέτα	12