

No θέσης	Αριθ.	Όνομα	PG	EP / EUR	GP / EUR
		<b>2120642</b>			
	1	<p>Υπονος MAXO 30/0,5-7 PN10</p> <p>Αντλία υψηλής απόδοσης Wilo-Υπονος MAXO με αυτόματη ηλεκτρονική ρύθμιση, Υδρολίπαντος κυκλοφορητής με σύγχρονο κινητήρα τεχνολογίας ECM και με ενσωματωμένο σύστημα ρύθμισης απόδοσης για την αδιαβάθμητη ρύθμιση της διαφορικής πίεσης. Για όλα τα συστήματα θέρμανσης, αερισμού και κλιματισμού.</p> <p>Εργοστασιακά διαθέσιμοι:</p> <ul style="list-style-type: none"> <li>- Προεπιλέξιμοι τρόποι αυτόματης ρύθμισης για ιδανική προσαρμογή φορτίου: Δρ-c (σταθερή διαφορά πίεσης), Δρ-v (μεταβαλλόμενη διαφορά πίεσης)</li> <li>- 3 βαθμίδες ταχύτητας περιστροφής (n = σταθερό)</li> <li>- Ένδειξη LED για τη ρύθμιση της ονομαστικής τιμής και για την προβολή των ενδείξεων βλάβης</li> <li>- Ηλεκτρική σύνδεση μέσω του βύσματος Wilo</li> <li>- Λυχνία ασφαλιτών και επαφή για συλλογικό μήνυμα ασφαλιτών</li> </ul> <p>Σε αντλίες με φλαντζωτή σύνδεση - Εκδόσεις με φλάντζα:</p> <ul style="list-style-type: none"> <li>- Τυπική έκδοση για αντλίες DN 32 έως DN 65: Συνδυασμένη φλάντζα PN 6/10 (φλάντζα PN 16 κατά EN 1092-2) για κόντρα φλάντζες PN 6 και PN 16</li> <li>- Τυποποιημένη έκδοση για αντλίες DN 80 / DN 100: Φλάντζα PN 6 (κατασκευή PN 16 κατά EN 1092-2) για κόντρα φλάντζα PN 6</li> </ul> <p><b>Στοιχεία λειτουργίας</b></p> <p>Υγρό: Νερό 100 % Θερμοκρασία υγρού: 20,00 °C Ταχύτητα ροής: Μανομετρικό: θερμοκρασία υγρού: -20...110 °C θερμοκρασία περιβάλλοντος: -20...40 °C Μέγιστη πίεση λειτουργίας: 10 bar Ελάχιστο ύψος παροχής στους 50 °C: 3 m Ελάχιστο ύψος παροχής στους 95 °C: 10 m Ελάχιστο ύψος παροχής στους 110 °C: 16 m</p> <p><b>Στοιχεία κινητήρα</b></p> <p>Δείκτης ενεργειακής απόδοσης (EEI): ≤ 0,2 Εκπομπή ραδιοπαρεμβολών: EN 61800-3:2004+A1:2012 / κατοικίες (C1) Αντοχή σε παρεμβολές: EN 61800-3:2004+A1:2012 / βιομηχανικά περιβάλλοντα (C2) Ηλεκτρική σύνδεση: 1~230V/50 Hz Απορροφώμενη ισχύς: 120 W Ταχύτητα ελάχ.: 1000 1/min Ταχύτητα μέγ.: 3700 1/min Βαθμός προστασίας κινητήρα: IPX4D Στυπιοθλιπτής καλωδίου: 2 x M20x1.5</p> <p><b>Υλικά</b></p> <p>Κέλυφος αντλίας: EN-GJL-200 Πτερωτή: PPE/PS-GF30 Άξονας: 1.4122 Υλικό εδράνου: Άνθρακας-γραφίτης</p> <p><b>Διαστάσεις εγκατάστασης</b></p> <p>Σύνδεση σωλήνα στην πλευρά αναρρόφησης: G 2, PN10 Σύνδεση σωλήνα στην κατάθλιψη: G 2, PN10</p>			ή κατ. Ζήτησης κατ. Ζήτησης



Αρμόδιος  
E-Mail  
Τηλέφωνο  
Φαξ  
**Πελάτης**

Αρμόδιος  
E-Mail  
Τηλέφωνο

## Τεχνικά Στοιχεία

Όνομα έργου Έργο χωρίς όνομα 2020-04-23 08:00:31.144

Αριθμός έργου

Ημερομηνία 23.04.2020

No θέσης	Αριθ.	Όνομα	PG	EP / EUR	GP / EUR
		Μήκος κατασκευής: 180 mm			
		<b>Πληροφορίες για τοποθετήσεις παραγγελίας</b>			
		Κατασκευαστής: Wilo			
		Όνομασία προϊόντος: Υποψ MAXO 30/0,5-7 PN10			
		Καθαρό βάρος περ.: 4,6 kg			
		Κωδικός τεμαχίου: 2120642			

Συνολική τιμή κατ. Ζήτησης

**Πελάτης**

## Τεχνικά στοιχεία

### Στάνταρ υδρολίπαντη αντλία υψηλής απόδοσης Yonos MAXO 30/0,5-7 PN10

Όνομα έργου

Έργο χωρίς όνομα 2020-04-23 08:00:31.144

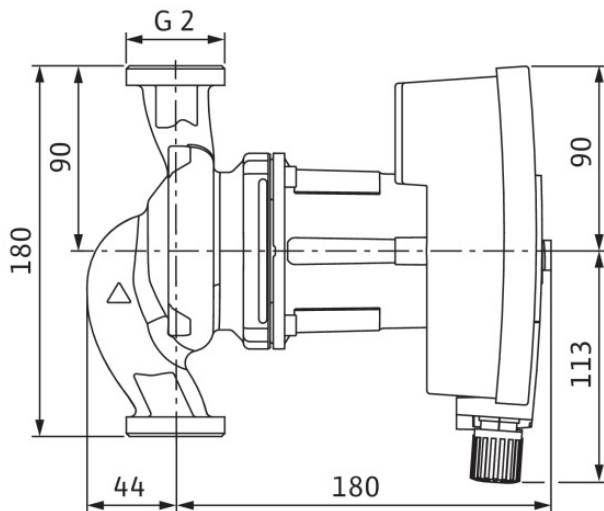
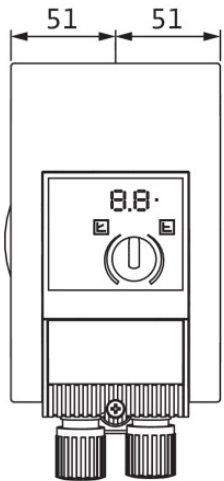
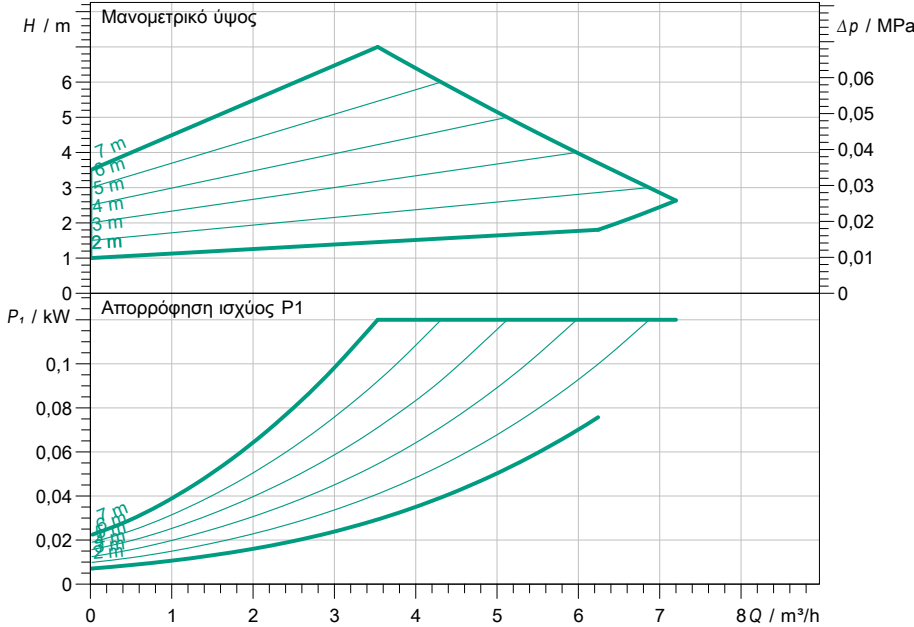
Αριθμός έργου

Μέρος τοποθέτησης

Νο θέσης πελάτη

Ημερομηνία 23.04.2020

**Χαρακτ. πεδίο**



**Προεπιλογή στοιχείων λειτουργίας**

Παροχή	
Μανομετρικό	
Υγρό κυκλοφορίας	Νερό 100 %
Θερμοκρασία υγρού	20,00 °C
Πυκνότητα	998,30 kg/m³
Κινηματικό ιξώδες	1,00 mm²/s

**Υδραυλικά στοιχεία (σημείο λειτουργίας)**

Παροχή	
Μανομετρικό	
Απορρόφηση ισχύος P1	

**Στοιχεία προϊόντος**

Στάνταρ υδρολίπαντη αντλία υψηλής απόδοσης Yonos MAXO 30/0,5-7 PN10	
Τρόπος λειτουργίας	dr-v
Μεγ. πίεση λειτουργίας	1 MPa
Θερμοκρασία υγρού	-20 °C ... +110 °C
Μεγ. θερμοκρασία περιβάλλοντος	40 °C
Ελάχιστο ύψος προσαγωγής	50 / 95 / 110°C
	3 / 10 / 16

**Στοιχεία κινητήρα**

Κατασκευαστικός τύπος κινητήρα	Κινητήρας EC
Δείκτης ενεργειακής απόδοσης (EEI)	
Ηλεκτρική σύνδεση	1~ 230 V / 50 Hz
Επιτρεπτή ανοχή τάσης	±10 %
Μέγιστος αριθμός στροφών	
Απορρόφηση ισχύος P1	0,12 kW
Κατανάλωση ρεύματος	1 A
Βαθμός προστασίας	IPX4D
Κατηγορία μόνωσης	F
Προστασία κινητήρα	
Ηλεκτρομαγνητική συμβατότητα	
Εκπομπή ραδιοπαρεμβολών	EN 61800-3:2004+A1:20
Αντοχή σε παρεμβολές	EN 61800-3:2004+A1:20
Στυπιοθλιπτής καλωδίου	

**Διαστάσεις σύνδεσης**

Σύνδεση σωλήνα στην πλευρά αναρρόφησης	G 2, PN10
Σύνδεση σωλήνα στην κατάθλιψη	G 2, PN10
Μήκος κατασκευής	180 mm

**Υλικά κατασκευής**

Κέλυφος αντλίας	EN-GJL-200
Πτερωτή	PPE/PS-GF30
Άξονας	1.4122
Υλικό εδράνου	Άνθρακας-γραφίτης

**Πληροφορίες παραγγελίας**

Βάρος περίπου	4,6 kg
Νο είδους	2120642