

Φύλλο στοιχείων: Υπονο MAXO 25/0,5-10 PN10

Υδραυλικά στοιχεία

Μέγιστη πίεση λειτουργίας P_N	10 bar
Μανομετρικό μέγ. H	10.00 m
Ταχύτητα ροής μέγ. Q	9.6 m ³ /h
Ελάχιστο ύψος παροχής στους 50 °C	3
Ελάχιστο ύψος παροχής στους 95 °C	10
Ελάχιστο ύψος παροχής στους 110 °C	16
Ελάχ. θερμοκρασία υγρού T_{min}	-20 °C
Μέγ. θερμοκρασία υγρού T_{max}	110 °C
Θερμοκρασία περιβάλλοντος ελάχ. T_{min}	-20 °C
Μέγ. θερμοκρασία περιβάλλοντος T_{max}	40 °C

Υλικά

Κέλυφος αντλίας	EN-GJL-200
Πτερωτή	PPE/PS-GF30
Άξονας	1.4122
Υλικό εδράνου	Άνθρακας-γραφίτης

Πληροφορίες για τοποθετήσεις παραγγελίας

Κατασκευαστής	Wilo
Όνομασία προϊόντος	Υπονο MAXO 25/0,5-10 PN10
Αριθμός EAN	4048482235875
Κωδικός τεμαχίου	2120640
Καθαρό βάρος περ. m	5 kg
Μικτό βάρος περ. m	5.8 kg
Μήκος με τη συσκευασία	270 mm
Ύψος με τη συσκευασία	205 mm
Πλάτος με τη συσκευασία	242 mm
Ιδιότητες συσκευασίας	Συσκευασία μεταφοράς
Τρόπος συσκευασίας	Χαρτόκουτα
Ελάχιστη ποσότητα παραγγελίας	1

Στοιχεία κινητήρα

Δείκτης ενεργειακής απόδοσης (EEI)	0.20
Ηλεκτρική σύνδεση	1~230 V ±10%, 50/60 Hz
Όνομαστικό ρεύμα I_N	0.10 A
Όνομαστικό ρεύμα I_N	1.50 A
Ταχύτητα ελάχ. n_{min}	1000 rpm
Ταχύτητα μέγ. n_{max}	4450 rpm
Απορροφώμενη ισχύς (min) $P_{1 min}$	5.0 W
Απορροφώμενη ισχύς $P_{1 max}$	190.0 W
Εκπομπή ραδιοπαρεμβολών	EN 61800-3:2004+A1:2012 / κατοικίες (C1)
Ανοχή σε παρεμβολές	EN 61800-3:2004+A1:2012 / βιομηχανικά περιβάλλοντα (C2)
Στυπιοθλιπτής καλωδίου	2 x M20x1.5
Κατηγορία μόνωσης	F
Βαθμός προστασίας	IPX4D

Διαστάσεις εγκατάστασης

Σύνδεση σωλήνα στην κατάθλιψη	G 1½
Σύνδεση σωλήνα στην πλευρά αναρρόφησης	G 1½
Μήκος κατασκευής l_0	180 mm

Τεχνική περιγραφή: Υπονος MAXO 25/0,5-10 PN10

Αντλία υψηλής απόδοσης Wilo-Υπονος MAXO

με αυτόματη ηλεκτρονική ρύθμιση,

Υδρολίπαντος κυκλοφορητής με σύγχρονο κινητήρα τεχνολογίας ECM και με ενσωματωμένο σύστημα ρύθμισης απόδοσης για την αδιαβάθμητη ρύθμιση της διαφορικής πίεσης. Για όλα τα συστήματα θέρμανσης, αερισμού και κλιματισμού.

Εργοστασιακά διαθέσιμοι:

- Προεπιλεγμένοι τρόποι αυτόματης ρύθμισης για ιδανική προσαρμογή φορτίου: Δp-c (σταθερή διαφορά πίεσης), Δp-v (μεταβαλλόμενη διαφορά πίεσης)
- 3 βαθμίδες ταχύτητας περιστροφής (n = σταθερό)
- Ένδειξη LED για τη ρύθμιση της ονομαστικής τιμής και για την προβολή των ενδείξεων βλάβης
- Ηλεκτρική σύνδεση μέσω του βύσματος Wilo
- Λυχνία ασφαλιμάτων και επαφή για συλλογικό μήνυμα ασφαλιμάτων

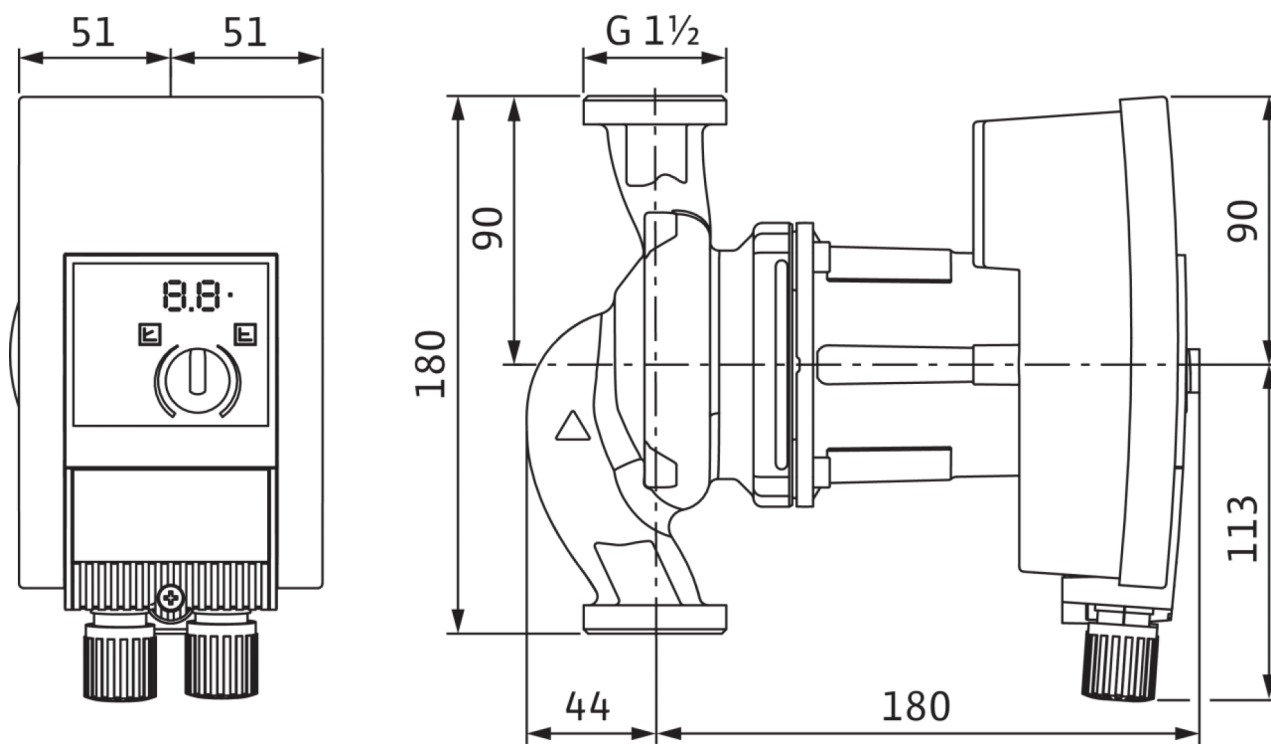
Σε αντλίες με φλαντζωτή σύνδεση - Εκδόσεις με φλάντζα:

- Τυπική έκδοση για αντλίες DN 32 έως DN 65: Συνδυασμένη φλάντζα PN 6/10 (φλάντζα PN 16 κατά EN 1092-2) για κόντρα φλάντζες PN 6 και PN 16
- Τυποποιημένη έκδοση για αντλίες DN 80 / DN 100: Φλάντζα PN 6 (κατασκευή PN 16 κατά EN 1092-2) για κόντρα φλάντζα PN 6

Στοιχεία λειτουργίας		Στοιχεία κινητήρα	
Υγρό	Water	Δείκτης ενεργειακής απόδοσης (EEI)	0.20
Μέγιστη πίεση λειτουργίας PN	10 bar	Εκπομπή ραδιοπαρεμβολών	EN 61800-3:2004+A1:2012 / κατοικίες (C1)
Ελάχιστο ύψος παροχής στους 50 °C	3	Αντοχή σε παρεμβολές	EN 61800-3:2004+A1:2012 / βιομηχανικά περιβάλλοντα (C2)
Ελάχιστο ύψος παροχής στους 95 °C	10	Ηλεκτρική σύνδεση	1~230 V, 50/60 Hz
Ελάχιστο ύψος παροχής στους 110 °C	16	Απορροφώμενη ισχύς $P_{1\max}$	190.0 W
		Ταχύτητα ελάχ. n_{\min}	1000 rpm
		Ταχύτητα μέγ. n_{\max}	4450 rpm
		Βαθμός προστασίας κινητήρα	IPX4D
		Στυπιοθλίπτης καλωδίου	2 x M20x1.5
Υλικά		Διαστάσεις εγκατάστασης	
Κέλυφος αντλίας	EN-GJL-200	Σύνδεση σωλήνα στην πλευρά αναρρόφησης	G 1½
Πτερωτή	PPE/PS-GF30	Σύνδεση σωλήνα στην κατάθλιψη	G 1½
Άξονας	1.4122	Μήκος κατασκευής <i>l</i> 0	180 mm
Υλικό εδράνου	Άνθρακας-γραφίτης		
Πληροφορίες για τοποθετήσεις παραγγελίας			
Κατασκευαστής	Wilo		
Ονομασία προϊόντος	Υπονος MAXO 25/0,5-10 PN10		
Καθαρό βάρος περ. <i>m</i>	5 kg		
Κωδικός τεμαχίου	2120640		

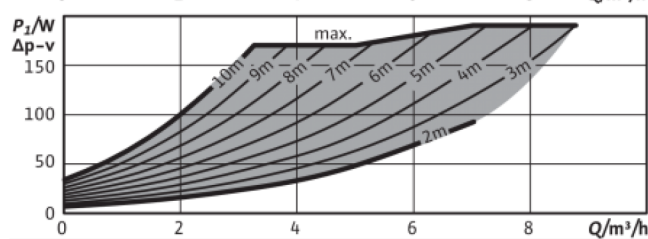
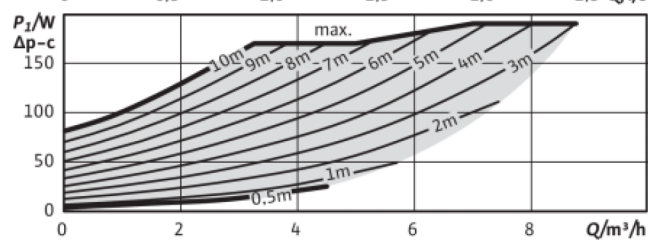
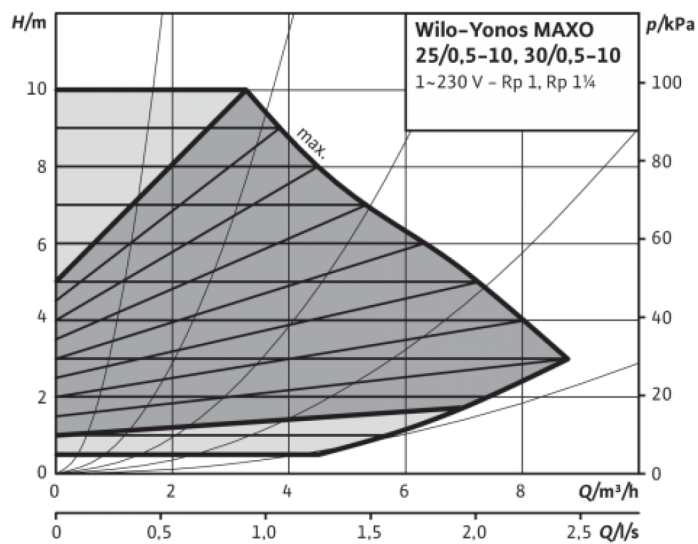
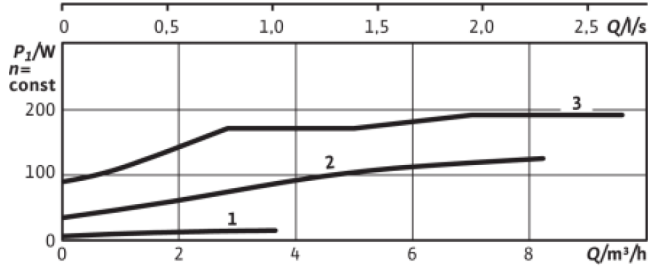
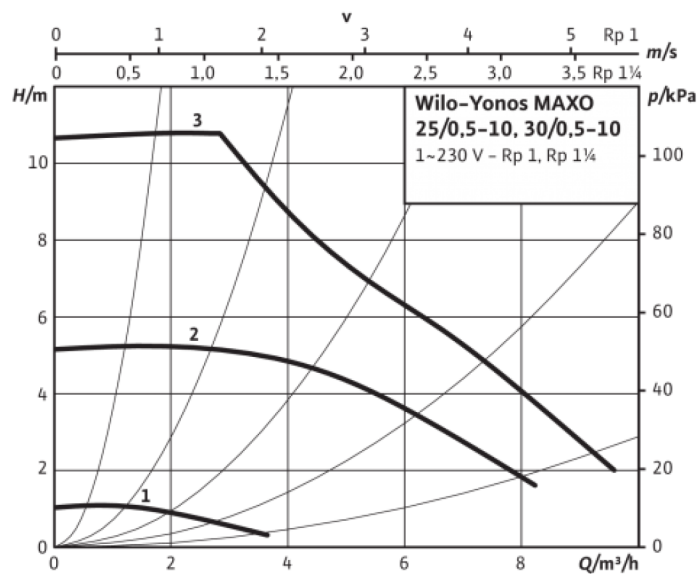
Διαστάσεις και σχέδια διαστάσεων: Υπονος MAXO 25/0,5-10 PN10

Υπονος MAXO 25/0,5-10



Χαρακτηριστικά διαγράμματα: Υπονος MAXO 25/0,5-10 PN10

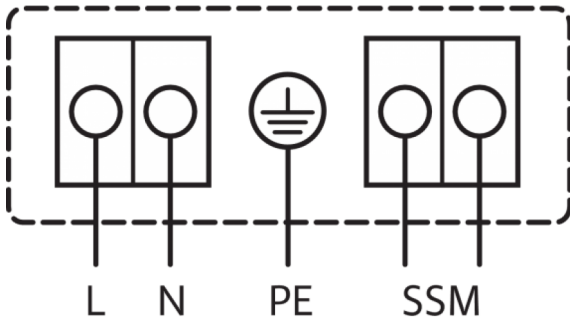
Υπονος MAXO 25/0,5-10



Σχέδιο ακροδεκτών: Υπονος MAXO 25/0,5-10 PN10

1~230V, 50/60 Hz

1~ 230 V, 50/60 Hz

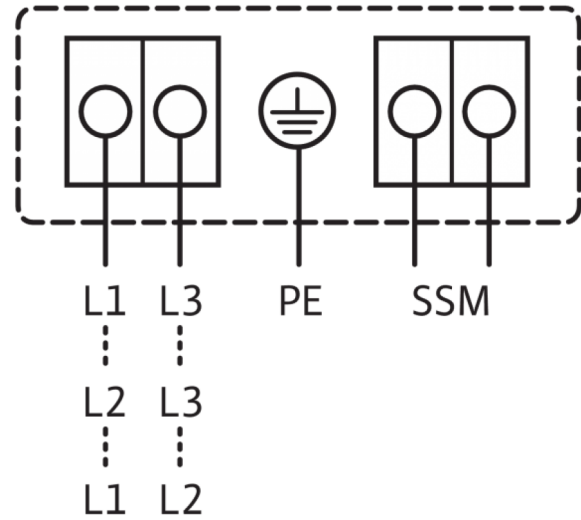


SSM:

Στάνταρ: 1~230 V, 50/60 Hz

Προαιρετικά: 3~230 V, 50/60 Hz

3~230 V, 50/60 Hz



Συνολικό σήμα βλάβης

(κανονικά κλειστή επαφή κατά VDI 3814, ανοχή επαφής 1 A, 250 V ~)

Πληροφορίες παραγγελίας: Υπονο MAXO 25/0,5-10 PN10

Κατασκευαστής	Wilo
Όνομασία προϊόντος	Υπονο MAXO 25/0,5-10 PN10
Αριθμός EAN	4048482235875
Κωδικός τεμαχίου	2120640
Μικτό βάρος περ. <i>m</i>	5.8 kg
Καθαρό βάρος περ. <i>m</i>	5 kg
Συνολικό μήκος <i>L</i>	203.0 mm
Ύψος χωρίς συσκευασία <i>H</i>	224 mm
Χρώμα	πράσινο/μαύρο
Ιδιότητες συσκευασίας	Συσκευασία μεταφοράς
Τρόπος συσκευασίας	Χαρτόκουτα
Αριθμός ανά στρώση	14
Πλάτος χωρίς συσκευασία <i>L</i>	105.0 mm
Ελάχιστη ποσότητα παραγγελίας	1
Αριθμός ανά παλέτα	70