

Φύλλο στοιχείων: TOP-Z 30/7

Υδραυλικά στοιχεία

Μέγιστη πίεση λειτουργίας P_N	10 bar
Μανομετρικό μέγ. H_{Qmin}	5.5
Ταχύτητα ροής μέγ. Q_{max}	7.1
Ελάχ. θερμοκρασία υγρού T_{min}	-20 °C
Μέγ. θερμοκρασία υγρού σε χρήση HVAC T_{max}	110 °C
Ελάχ. θερμοκρασία υγρού σε εφαρμογές πόσιμου νερού T_{min}	0
Μέγ. θερμοκρασία υγρού σε εφαρμογές πόσιμου νερού T_{max}	80
Μέγ. θερμοκρασία υγρού σε εφαρμογές πόσιμου νερού σε βραχυχρόνια λειτουργία 2h T_{max}	110 °C
Θερμοκρασία περιβάλλοντος ελάχ. T_{min}	0 °C
Μέγ. θερμοκρασία περιβάλλοντος T_{max}	40 °C
Μέγιστη επιτρεπόμενη συνολική σκληρότητα σε συστήματα κυκλοφορίας πόσιμου νερού	3,57 mmol/l (20 °dH) (3,21 mmol/l (18 °dH) για 20/4 + 25/6)

Υλικά

Πτερωτή	PPE-GF30
Άξονας	1.4122
Υλικό εδράνου	Άνθρακας, εμποτισμένος με συνθετική ρητίνη

Πληροφορίες για τοποθετήσεις παραγγελίας

Κατασκευαστής	Wilo
Όνομασία προϊόντος	TOP-Z 30/7
Αριθμός EAN	4016322709633
Κωδικός τεμαχίου	2048340
Καθαρό βάρος περ. m	6 kg
Μικτό βάρος περ. m	6.0 kg
Μήκος με τη συσκευασία	270 mm
Ύψος με τη συσκευασία	215 mm
Πλάτος με τη συσκευασία	178 mm
Ιδιότητες συσκευασίας	Συσκευασία μεταφοράς
Τρόπος συσκευασίας	Χαρτόκουτα
Ελάχιστη ποσότητα παραγγελίας	1

Στοιχεία κινητήρα

Ηλεκτρική σύνδεση	1~230 V, 50 Hz
Όνομαστική ισχύς P_2	90.0 W
Όνομαστικό ρεύμα I_N	0.90 A
Ταχύτητα μέγ. n_{max}	2700 rpm
Απορροφώμενη ισχύς (min) P_{1min}	70.0 W
Απορροφώμενη ισχύς P_{1max}	185.0 W
Εκπομπή ραδιοπαρεμβολών	EN 61000-6-3
Αντοχή σε παρεμβολές	EN 61000-6-2
Βαθμός προστασίας κινητήρα	IPX4D
Κατηγορία μόνωσης	H
Στυπιοθλιπτής καλωδίου	1 x PG13.5
Προστασία κινητήρα	Εσωτερική προστασία από υπερθέρμανση WSK

Διαστάσεις εγκατάστασης

Σύνδεση σωλήνα στην πλευρά αναρρόφησης	G 2
Σύνδεση σωλήνα στην κατάθλιψη	G 2
Μήκος κατασκευής l_0	180 mm

Τεχνική περιγραφή: TOP-Z 30/7

Ο κυκλοφορητής αυτός είναι κατάλληλος μόνο για πόσιμο νερό.

Μπορεί να χρησιμοποιηθεί για συστήματα κυκλοφορίας πόσιμου ζεστού νερού σε βιομηχανικές και κτιριακές εγκαταστάσεις.

Κυκλοφορητής υγρού ρότορα που δεν χρειάζεται συντήρηση, με σύνδεση ρακόρ ή φλάντζας, προεπιλεγόμενες βαθμίδες στροφών για προσαρμογή απόδοσης.

Εξοπλισμός και λειτουργία

- Χειροκίνητη προσαρμογή ισχύος με 3 βαθμίδες στροφών
- Αντλίες με 1- κινητήρας:
 - P2 μέχρι 90W: Εσωτερική προστασία έναντι ανεπίτρεπτα υψηλών θερμοκρασιών στην περιέλιξη
 - P2 = 180 W: Πλήρης προστασία κινητήρα μέσω προστατευτικών επαφών περιέλιξης με συσκευή διέγερσης
- Αντλίες με 3- κινητήρας:
 - P2 μέχρι 90W: Εσωτερική προστασία έναντι ανεπίτρεπτα υψηλών θερμοκρασιών στην περιέλιξη
 - P2 ≥ 180 W: Πλήρης προστασία κινητήρα με ενσωματωμένο ηλεκτρονικό σύστημα διέγερσης
- Λυχνία βλάβης
- Επαφή για συλλογικό μήνυμα βλάβης
- Λυχνία ελέγχου φοράς περιστροφής
- Ηλεκτρική σύνδεση 3-230V με προαιρετικό βύσμα αλλαγής
- Περίβλημα αντλίας από ερυθρό ή φαιό χυροσίδηρο (ανοξειδωτο χάλυβα ανάλογα τον τύπο)
- Μικτή φλάντζα PN 6/PN 10 (για DN 40 έως DN 65)
- Φύλλα θερμομόνωσης
- Επιπλέον λειτουργίες μέσω προστιθέμενης Protect-Module C:
 - Μήνυμα βλάβης SSM ως κανονικά κλειστή επαφή χωρίς δυναμικό
 - Μήνυμα λειτουργίας SBM ως κανονικά ανοιχτή επαφή χωρίς δυναμικό
 - Είσοδος ελέγχου "προτεραιότητας απενεργοποίησης" μέσω εξωτερικής ψυχρής (κανονικά κλειστής) επαφής
 - Αναγνώριση εμπλοκής
 - Πλήρης προστασία κινητήρα με συσκευή διέγερσης
 - Επιβεβαίωση βλάβης
- Διαχείριση διπλής αντλίας (δύο μονές αντλίες παράλληλα εγκατεστημένες): Κύρια/εφεδρική λειτουργία (αυτόματη εναλλαγή σε περίπτωση βλάβης / χρονική εναλλαγή αντλιών)

Στοιχεία λειτουργίας

Υγρό	Water
Μέγιστη πίεση λειτουργίας P_N	10 bar
Μέγιστη επιτρεπόμενη συνολική σκληρότητα σε συστήματα κυκλοφορίας πόσιμου νερού	3,57 mmol/l (20 °dH) (3,21 mmol/l (18 °dH) για 20/4 + 25/6)

Υλικά

Πτερωτή	PPE-GF30
Άξονας	1.4122
Υλικό εδράνου	Άνθρακας, εμποτισμένος με συνθετική ρητίνη

Πληροφορίες για τοποθετήσεις παραγγελίας

Κατασκευαστής	Wilo
Όνομασία προϊόντος	TOP-Z 30/7
Καθαρό βάρος περ. m	6 kg
Κωδικός τεμαχίου	2048340

Στοιχεία κινητήρα

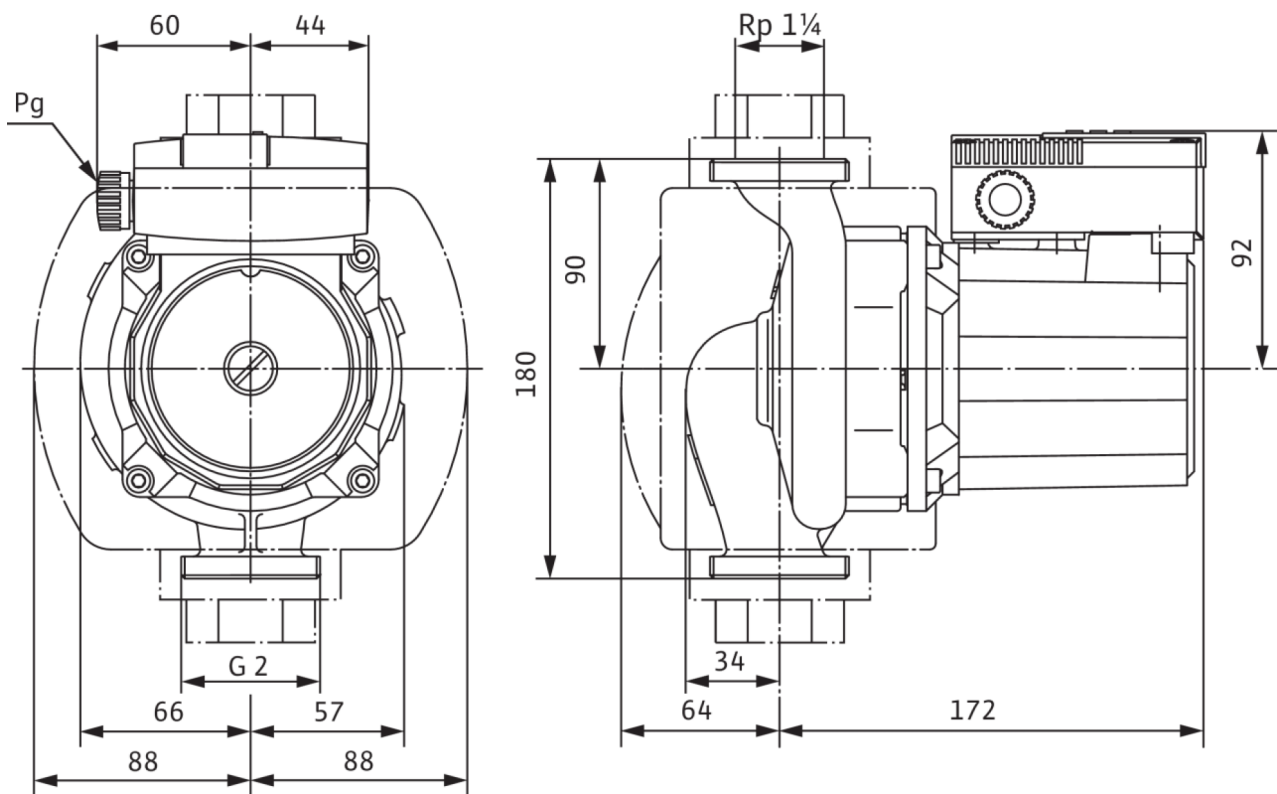
Εκπομπή ραδιοπαρεμβολών	EN 61000-6-3
Αντοχή σε παρεμβολές	EN 61000-6-2
Ηλεκτρική σύνδεση	1~230 V, 50 Hz
Απορροφώμενη ισχύς $P_{1\max}$	185.0 W
Ταχύτητα μέγ. n_{\max}	2700 rpm
Ονομαστικό ρεύμα I_N	0.90 A
Βαθμός προστασίας κινητήρα	IPX4D
Στυπιοθλιπτής καλωδίου	1 x PG13.5

Διαστάσεις εγκατάστασης

Σύνδεση σωλήνα στην πλευρά αναρρόφησης	G 2
Σύνδεση σωλήνα στην κατάθλιψη	G 2
Μήκος κατασκευής l_0	180 mm

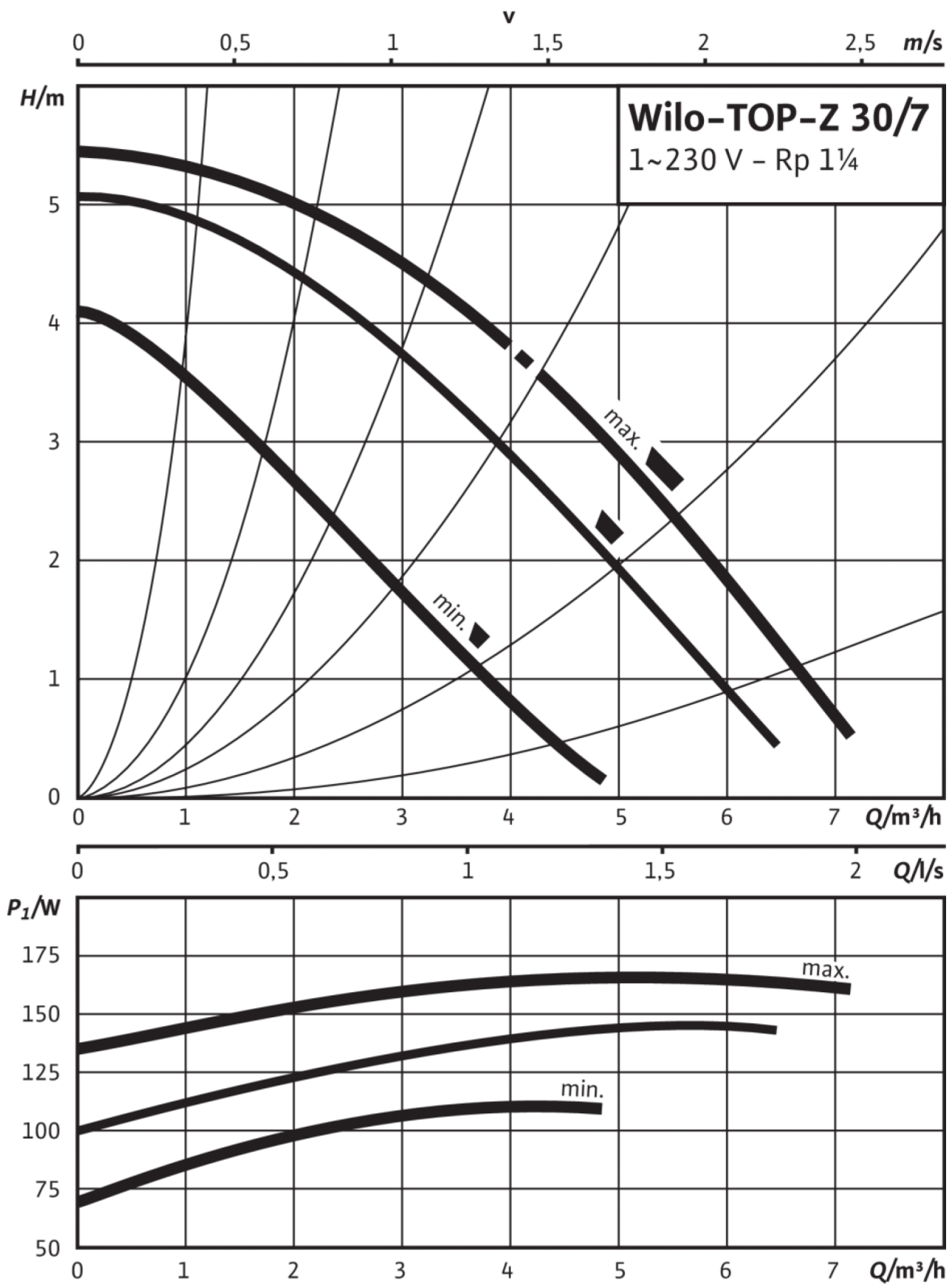
Διαστάσεις και σχέδια διαστάσεων: TOP-Z 30/7

TOP-S



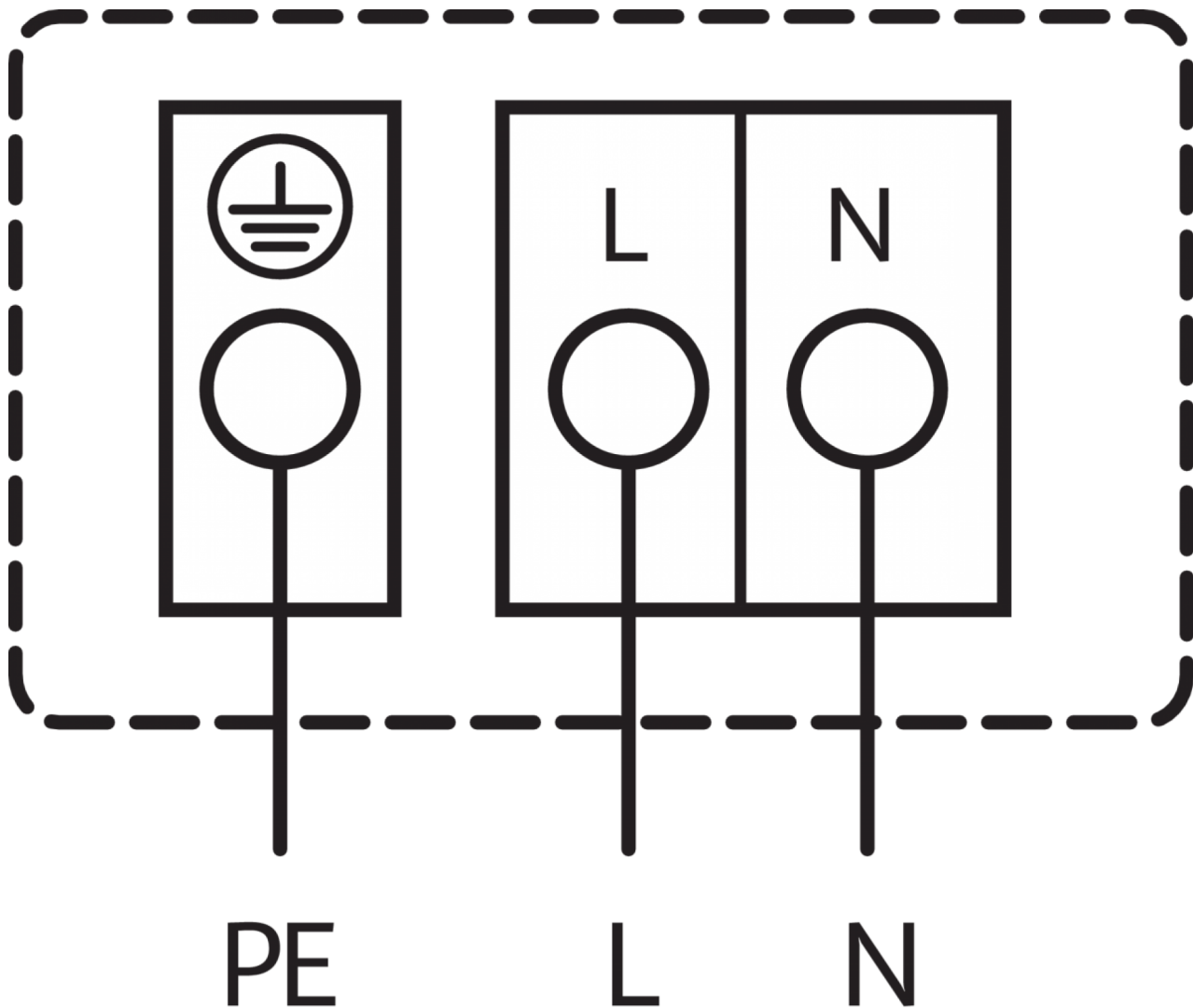
Χαρακτηριστικά διαγράμματα: TOP-Z 30/7

TOP-Z 30/7, 1~



Σχέδιο ακροδεκτών: TOP-Z 30/7

TOP-S



Ηλεκτρική σύνδεση 1~230 V, 50 Hz

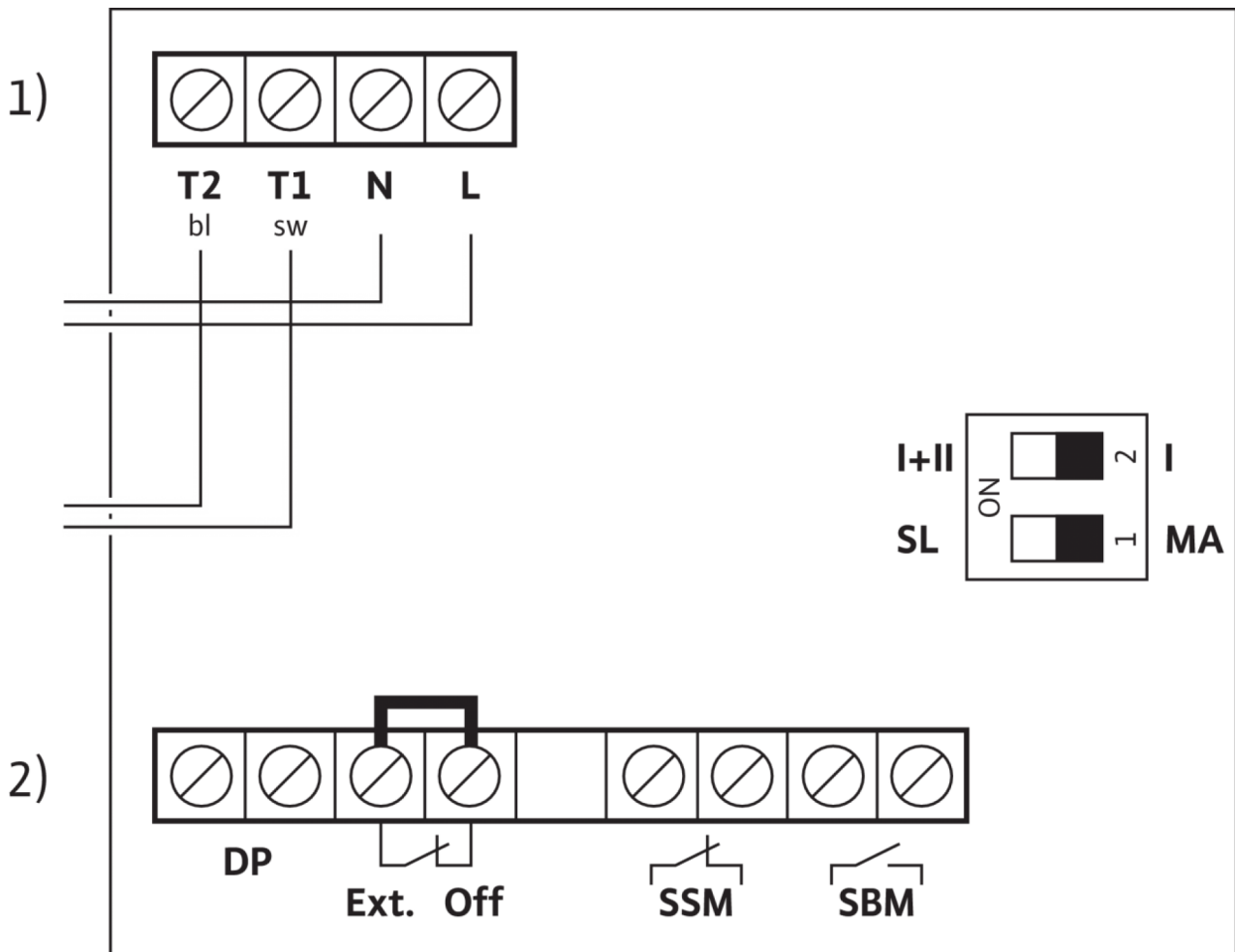
Εσωτερική προστασία έναντι ανεπιθύρητα υψηλών θερμοκρασιών στην περιέλιξη

Διέγερση: Εσωτερική διακοπή τάσης κινητήρα

Επαναφορά: Αυτόματη μετά την ψύξη του κινητήρα

Σχέδιο ακροδεκτών: TOP-Z 30/7

Protect-Modul



1) Ακροδέκτες ηλεκτρικού δικτύου

2) Ακροδέκτες ελέγχου

Πληροφορίες παραγγελίας: TOP-Z 30/7

Κατασκευαστής	Wilo
Όνομασία προϊόντος	TOP-Z 30/7
Αριθμός EAN	4016322709633
Κωδικός τεμαχίου	2048340
Μικτό βάρος περ. <i>m</i>	6.0 kg
Καθαρό βάρος περ. <i>m</i>	6 kg
Συνολικό μήκος <i>L</i>	180.0 mm
Ύψος χωρίς συσκευασία <i>H</i>	236 mm
Χρώμα	πράσινο/ορειχάλκινο
Ιδιότητες συσκευασίας	Συσκευασία μεταφοράς
Τρόπος συσκευασίας	Χαρτόκουτα
Αριθμός ανά στρώση	16
Πλάτος χωρίς συσκευασία <i>L</i>	176.0 mm
Ελάχιστη ποσότητα παραγγελίας	1
Αριθμός ανά παλέτα	96