

No θέσης	Αριθ.	Όνομα	PG	EP / EUR	GP / EUR
----------	-------	-------	----	----------	----------

		2048340			
	1	TOP-Z 30/7 EM PN6/10 RG		ιή κατ. Ζήτησης	κατ. Ζήτησης

Ο κυκλοφορητής αυτός είναι κατάλληλος μόνο για πόσιμο νερό. Μπορεί να χρησιμοποιηθεί για συστήματα κυκλοφορίας πόσιμου ζεστού νερού σε βιομηχανικές και κτιριακές εγκαταστάσεις. Κυκλοφορητής υγρού ρότορα που δεν χρειάζεται συντήρηση, με σύνδεση ρακόρ ή φλάντζας, προεπιλεγόμενες βαθμίδες στροφών για προσαρμογή απόδοσης.

Εξοπλισμός και λειτουργία

- Χειροκίνητη προσαρμογή ισχύος με 3 βαθμίδες στροφών
- Αντλίες με 1~ κινητήρας:
- P2 μέχρι 90W: Εσωτερική προστασία έναντι ανεπίτρεπτα υψηλών θερμοκρασιών στην περιέλιξη
- P2 = 180 W: Πλήρης προστασία κινητήρα μέσω προστατευτικών επαφών περιέλιξης με συσκευή διέγερσης
- Αντλίες με 3~ κινητήρας:
- P2 μέχρι 90W: Εσωτερική προστασία έναντι ανεπίτρεπτα υψηλών θερμοκρασιών στην περιέλιξη

- P2 = 180 W: Πλήρης προστασία κινητήρα με ενσωματωμένο

ηλεκτρονικό σύστημα διέγερσης

- Λυχνία βλάβης
- Επαφή για συλλογικό μήνυμα βλάβης
- Λυχνία ελέγχου φοράς περιστροφής
- Ηλεκτρική σύνδεση 3~230V με προαιρετικό βύσμα αλλαγής
- Περιβλήμα αντλίας από ερυθρό ή φαιό χυροσίδηρο (ανοξειδωτο χάλυβα ανάλογα τον τύπο)
- Μικτή φλάντζα PN 6/PN 10 (για DN 40 έως DN 65)
- Φύλλα θερμομόνωσης
- Επιπλέον λειτουργίες μέσω προστιθέμενης Protect-Module C:
- Μήνυμα βλάβης SSM ως κανονικά κλειστή επαφή χωρίς δυναμικό
- Μήνυμα λειτουργίας SBM ως κανονικά ανοιχτή επαφή χωρίς δυναμικό
- Είσοδος ελέγχου "προτεραιότητας απενεργοποίησης" μέσω εξωτερικής ψυχρής (κανονικά κλειστής) επαφής
- Αναγνώριση εμπλοκής
- Πλήρης προστασία κινητήρα με συσκευή διέγερσης
- Επιβεβαίωση βλάβης
- Διαχείριση διπλής αντλίας (δύο μονές αντλίες παράλληλα εγκατεστημένες): Κύρια/εφεδρική λειτουργία (αυτόματη εναλλαγή σε περίπτωση βλάβης / χρονική εναλλαγή αντλιών)

Στοιχεία λειτουργίας

Υγρό: Νερό 100 %
Θερμοκρασία υγρού: 20,00 °C
Ταχύτητα ροής:
Μανομετρικό:
Θερμοκρασία υγρού: -20... 110 °C
Θερμοκρασία περιβάλλοντος: 0...40 °C
Μέγιστη πίεση λειτουργίας: 10 bar
Μέγιστη επιτρεπόμενη συνολική σκληρότητα σε συστήματα κυκλοφορίας πόσιμου νερού: 3,57 mmol/l (20 °dH) (3,21 mmol/l (18 °dH) για 20/4 + 25/6)

Στοιχεία κινητήρα

Τεχνικά Στοιχεία

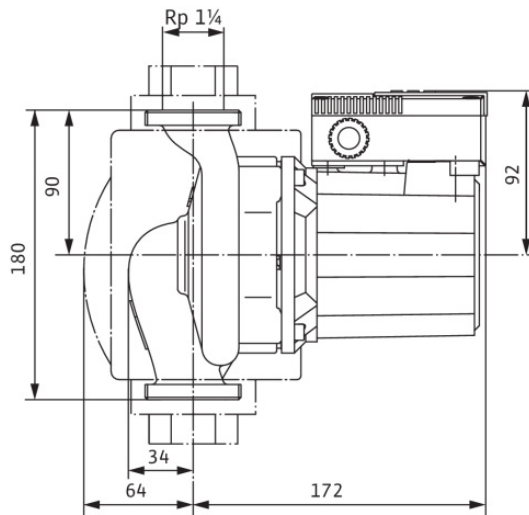
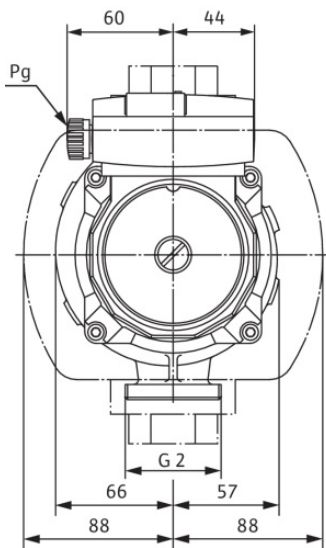
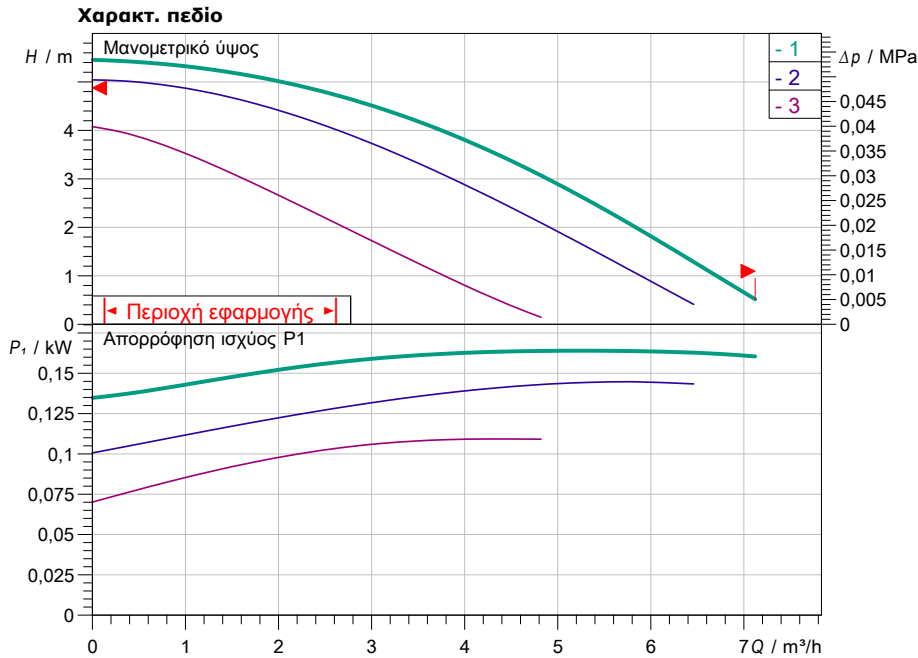
Όνομα έργου Έργο χωρίς όνομα 2020-04-23 16:10:18.923

Αριθμός έργου

Ημερομηνία 23.04.2020

No θέσης	Αριθ.	Όνομα	PG	EP / EUR	GP / EUR
		<p>Εκπομπή ραδιοπαρεμβολών: EN 61000-6-3 Αντοχή σε παρεμβολές: EN 61000-6-2 Ηλεκτρική σύνδεση: 1~230V/50 Hz Απορροφώμενη ισχύς: 185 W Ταχύτητα μέγ.: 2700 1/min Ονομαστικό ρεύμα: 0,9 A Βαθμός προστασίας κινητήρα: IPX4D Στυπιοθλίπτης καλωδίου: 1 x PG13.5</p> <p>Υλικά Κέλυφος αντλίας: CC499K Πτερωτή: PPE-GF30 Άξονας: 1.4122 Υλικό εδράνου: Άνθρακας, εμποτισμένος με συνθετική ρητίνη</p> <p>Διαστάσεις εγκατάστασης Σύνδεση σωλήνα στην πλευρά αναρρόφησης: G 2, PN10 Σύνδεση σωλήνα στην κατάθλιψη: G 2, PN10 Μήκος κατασκευής: 180 mm</p> <p>Πληροφορίες για τοποθετήσεις παραγγελίας Κατασκευαστής: Wilo Ονομασία προϊόντος: TOP-Z 30/7 EM PN6/10 RG Καθαρό βάρος περ.: 5,5 kg Κωδικός τεμαχίου: 2048340</p>			

Συνολική τιμή κατ. Ζήτησης



Προεπιλογή στοιχείων λειτουργίας

Παροχή	
Μανομετρικό	
Υγρό κυκλοφορίας	Νερό 100 %
Θερμοκρασία υγρού	20,00 °C
Πυκνότητα	998,19 kg/m ³
Κινηματικό ιξώδες	1,00 mm ² /s

Υδραυλικά στοιχεία (σημείο λειτουργίας)

Παροχή	
Μανομετρικό	
Απορρόφηση ισχύος P1	

Στοιχεία προϊόντος

Στάνταρ αντλία υγρολίπαντου κινητήρα TOP-Z 30/7 EM PN6/10 RG	
Μεγ. πίεση λειτουργίας	1 MPa
Θερμοκρασία υγρού	-20 °C ... +110 °C
Μεγ. θερμοκρασία περιβάλλοντος	40 °C
Max. permitted total hardness in potable water circulation systems	3,57 mmol/l (20 °dH) (3,2)

Στοιχεία κινητήρα

Ηλεκτρική σύνδεση	1~ 230 V / 50 Hz
Επιτρεπτή ανοχή τάσης	±10 %
Μέγιστος αριθμός στροφών	2100 ... 2700 1/min
Απορρόφηση ισχύος P1	0,185 kW
Κατανάλωση ρεύματος	0,56 A ... 0,9 A
Βαθμός προστασίας	IPX4D
Κατηγορία μόνωσης	H
Προστασία κινητήρα	
Type of connecting cable	

Διαστάσεις σύνδεσης

Σύνδεση σωλήνα στην πλευρά αναρρόφησης	G 1, PN10
Σύνδεση σωλήνα στην κατάθλιψη	G 2, PN10
Μήκος κατασκευής	

Υλικά κατασκευής

Κέλυφος αντλίας	CC499K
Πτερωτή	PPE-GF30
Άξονας	1.4122
Υλικό εδράνου	Άνθρακας, εμποτισμένος με συνθετική ρητίνη

Πληροφορίες παραγγελίας

Βάρος περίπου	5,5 kg
Νο είδους	2048340