

## Φύλλο στοιχείων: Star-Z 25/6-3

### Υδραυλικά στοιχεία

|   |                      |
|---|----------------------|
| Μέγιστη πίεση λειτουργίας $P_N$   | 10 bar               |
| Μανομετρικό μέγ. $H_{Qmin}$   | 3.4                  |
| Ταχύτητα ροής μέγ. $Q_{max}$  | 2.5                  |
| Ελάχ. θερμοκρασία υγρού $T_{min}$   | 2 °C                 |
| Μέγ. θερμοκρασία υγρού $T_{max}$  | 65 °C                |
| Θερμοκρασία περιβάλλοντος ελάχ. $T_{min}$                                       | 0 °C                 |
| Μέγ. θερμοκρασία περιβάλλοντος $T_{max}$  | 40 °C                |
| Μέγιστη επιτρεπόμενη συνολική σκληρότητα σε συστήματα κυκλοφορίας πόσιμου νερού | 3.21 mmol/l (18° dH) |

### Υλικά

|               |  |
|---------------|--|
| Πτερωτή       | PPE-GF30                                   |
| Άξονας        | Κεραμικό οξειδίο                           |
| Υλικό εδράνου | Άνθρακας, εμποτισμένος με συνθετική ρητίνη |

### Πληροφορίες για τοποθετήσεις παραγγελίας

|                               |                    |
|-------------------------------|--------------------|
| Κατασκευαστής                 | Wilo               |
| Όνομασία προϊόντος            | Star-Z 25/6-3      |
| Αριθμός EAN                   | 4016322431244      |
| Κωδικός τεμαχίου              | 4047573            |
| Καθαρό βάρος περ. $m$         | 3 kg               |
| Μικτό βάρος περ. $m$          | 2.7 kg             |
| Μήκος με τη συσκευασία        | 147 mm             |
| Ύψος με τη συσκευασία         | 100 mm             |
| Πλάτος με τη συσκευασία       | 187 mm             |
| Ιδιότητες συσκευασίας         | Συσκευασία πώλησης |
| Τρόπος συσκευασίας            | Χαρτόκουτα         |
| Ελάχιστη ποσότητα παραγγελίας | 1                  |

### Στοιχεία κινητήρα

|                                |  |
|--------------------------------|--|
| Ηλεκτρική σύνδεση              | 1~230 V, 50 Hz   |
| Όνομαστική ισχύς $P_2$         | 38.0 W   |
| Όνομαστικό ρεύμα $I_N$         | 0.43 A   |
| Ταχύτητα μέγ. $n_{max}$        | 1900 rpm   |
| Απορροφώμενη ισχύς $P_{1,max}$ | 99.0 W   |
| Εκπομπή ραδιοπαρεμβολών        | EN 61000-6-3   |
| Αντοχή σε παρεμβολές           | EN 61000-6-2   |
| Βαθμός προστασίας κινητήρα     | IP44   |
| Κατηγορία μόνωσης              | F  |
| Στυπιοθλιπτής καλωδίου         | 1 x PG11   |
| Προστασία κινητήρα             | δεν απαιτείται (ανθεκτικός κατά του ρεύματος εμπλοκής) |

### Διαστάσεις εγκατάστασης

|  |        |
|--|--------|
| Σύνδεση σωλήνα στην πλευρά αναρρόφησης | G 1½   |
| Σύνδεση σωλήνα στην κατάθλιψη          | G 1½   |
| Μήκος κατασκευής $I_0$                 | 180 mm |

## Τεχνική περιγραφή: Star-Z 25/6-3

Ο κυκλοφορητής αυτός είναι κατάλληλος μόνο για πόσιμο νερό.

Κυκλοφορητής πόσιμου ζεστού νερού, υδρολίπανη αντλία με χειροκίνητη ρύθμιση στροφών τριών βαθμίδων για ενσωμάτωση σε σωληνώσεις.

Κινητήρας ανθεκτικός σε ρεύμα εμπλοκής. Περίβλημα αντλίας από ερυθρό χυτοσίδηρο, πτερωτή από πλαστικό ενισχυμένο με υαλονήματα, κεραμικός άξονας με κουζινέτα άνθρακα αδιαβροχοποιημένα με τεχνητές ρητίνες.

### Στοιχεία λειτουργίας

|   |                      |
|---|----------------------|
| Υγρό  | Water                |
| Μέγιστη πίεση λειτουργίας $P_N$   | 10 bar               |
| Μέγιστη επιτρεπόμενη συνολική σκληρότητα σε σιστήματα κυκλοφορίας πόσιμου νερού | 3.21 mmol/l (18° dH) |

### Υλικά

|               |  |
|---------------|--|
| Πτερωτή       | PPE-GF30                                   |
| Άξονας        | Κεραμικό οξειδίο                           |
| Υλικό εδράνου | Άνθρακας, εμποτισμένος με συνθετική ρητίνη |

### Πληροφορίες για τοποθετήσεις παραγγελίας

|                       |               |
|-----------------------|---------------|
| Κατασκευαστής         | Wilo          |
| Όνομασία προϊόντος    | Star-Z 25/6-3 |
| Καθαρό βάρος περ. $m$ | 3 kg          |
| Κωδικός τεμαχίου      | 4047573       |

### Στοιχεία κινητήρα

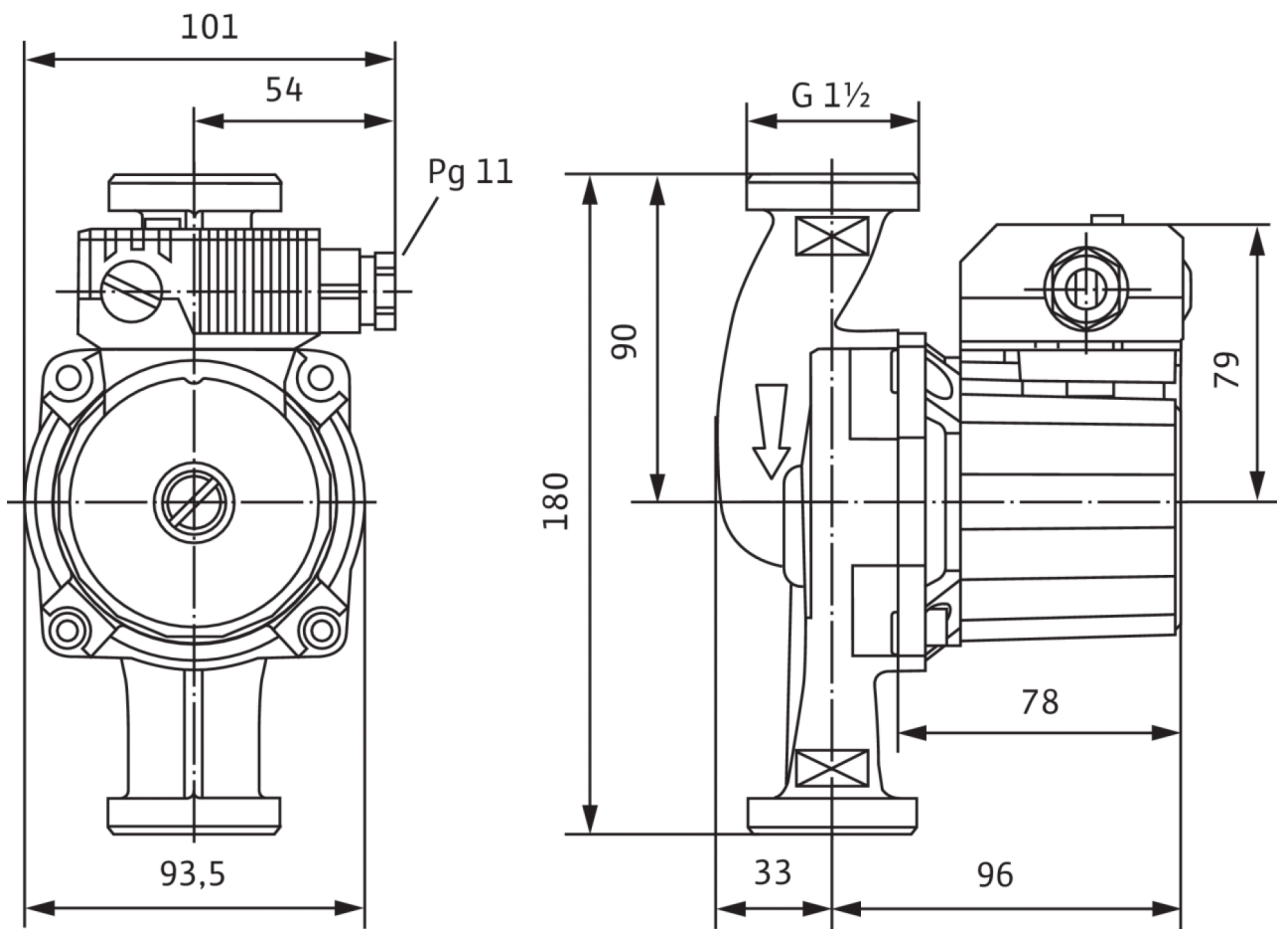
|                                 |                |
|---------------------------------|----------------|
| Εκπομπή ραδιοπαρεμβολών         | EN 61000-6-3   |
| Αντοχή σε παρεμβολές            | EN 61000-6-2   |
| Ηλεκτρική σύνδεση               | 1~230 V, 50 Hz |
| Απορροφώμενη ισχύς $P_{1 \max}$ | 99.0 W         |
| Ταχύτητα μέγ. $n_{\max}$        | 1900 rpm       |
| Όνομαστικό ρεύμα $I_N$          | 0.43 A         |
| Βαθμός προστασίας κινητήρα      | IP44           |
| Στυπιοθλίπτης καλωδίου          | 1 x PG11       |

### Διαστάσεις εγκατάστασης

|  |        |
|--|--------|
| Σύνδεση σωλήνα στην πλευρά αναρρόφησης | G 1½   |
| Σύνδεση σωλήνα στην κατάθλιψη          | G 1½   |
| Μήκος κατασκευής $l_0$                 | 180 mm |

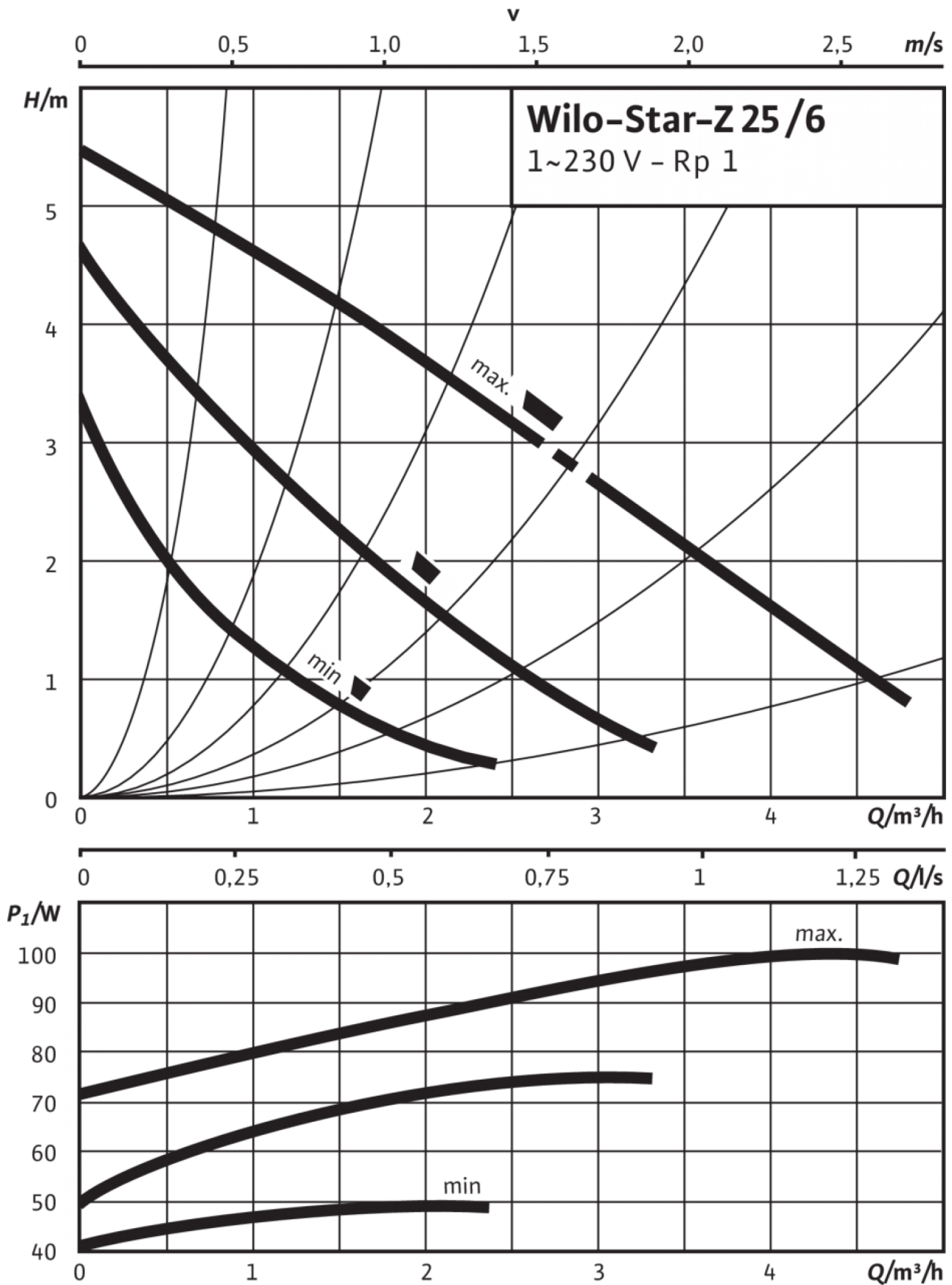
Διαστάσεις και σχέδια διαστάσεων: Star-Z 25/6-3

Star Z



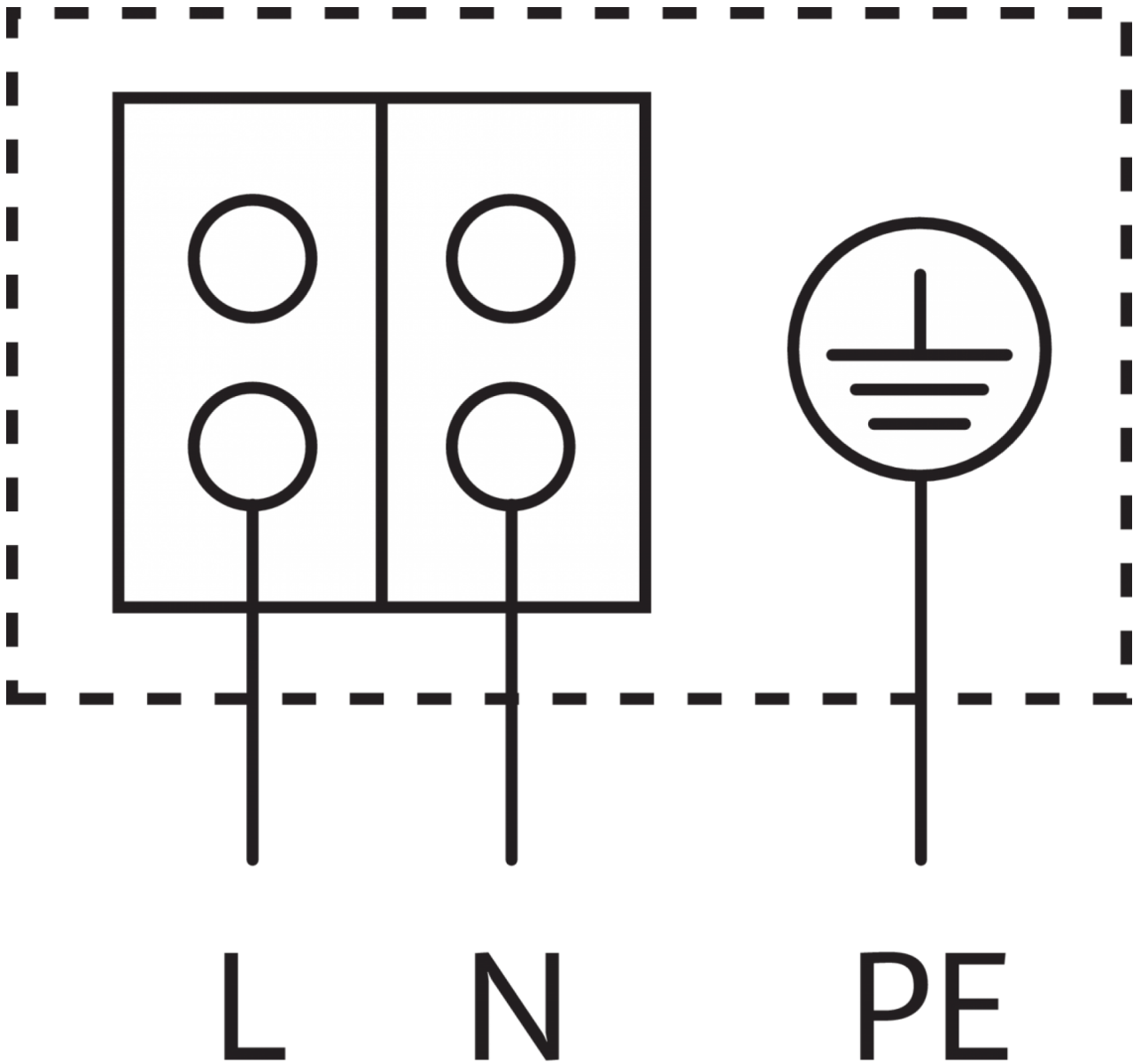
## Χαρακτηριστικά διαγράμματα: Star-Z 25/6-3

Star-Z 25/6, Single-phase current



Σχέδιο ακροδεκτών: Star-Z 25/6-3

Star-E



Μοτέρ ανθεκτικό σε ρεύμα εμπλοκής

**Μονοφασικός κινητήρας (EM) 2 πόλων - 1~230 V, 50 Hz**

Με ενσωματωμένο πυκνωτή

## Πληροφορίες παραγγελίας: Star-Z 25/6-3

|                                  |                    |
|----------------------------------|--------------------|
| Κατασκευαστής                    | Wilo               |
| Όνομασία προϊόντος               | Star-Z 25/6-3      |
| Αριθμός EAN                      | 4016322431244      |
| Κωδικός τεμαχίου                 | 4047573            |
| Μικτό βάρος περ. <i>m</i>        | 2.7 kg             |
| Καθαρό βάρος περ. <i>m</i>       | 3 kg               |
| Συνολικό μήκος <i>L</i>          | 134.0 mm           |
| Ύψος χωρίς συσκευασία <i>H</i>   | 94 mm              |
| Χρώμα                            | Πράσινο            |
| Ιδιότητες συσκευασίας            | Συσκευασία πώλησης |
| Τρόπος συσκευασίας               | Χαρτόκουτα         |
| Αριθμός ανά στρώση               | 32                 |
| Πλάτος χωρίς συσκευασία <i>L</i> | 180.0 mm           |
| Ελάχιστη ποσότητα παραγγελίας    | 1                  |
| Αριθμός ανά παλέτα               | 256                |