

## Φύλλο στοιχείων: Star-Z 25/2 EM

### Υδραυλικά στοιχεία

Μέγιστη πίεση λειτουργίας $P_N$	10 bar
Μανομετρικό μέγ. $H_{Qmin}$	2.3
Ταχύτητα ροής μέγ. $Q_{max}$	3.6
Ελάχ. θερμοκρασία υγρού $T_{min}$	2 °C
Μέγ. θερμοκρασία υγρού $T_{max}$	65 °C
Θερμοκρασία περιβάλλοντος ελάχ. $T_{min}$	0 °C
Μέγ. θερμοκρασία περιβάλλοντος $T_{max}$	40 °C
Μέγιστη επιτρεπόμενη συνολική σκληρότητα σε συστήματα κυκλοφορίας πόσιμου νερού	3.21 mmol/l (18° dH)

### Υλικά

Πτερωτή	PPE-GF30
Άξονας	Κεραμικό οξειδίου
Υλικό εδράνου	Άνθρακας, εμποτισμένος με συνθετική ρητίνη

### Πληροφορίες για τοποθετήσεις παραγγελίας

Κατασκευαστής	Wilo
Όνομασία προϊόντος	Star-Z 25/2 EM
Αριθμός EAN	4016322364221
Κωδικός τεμαχίου	4029062
Καθαρό βάρος περ. $m$	2 kg
Μικτό βάρος περ. $m$	2.5 kg
Μήκος με τη συσκευασία	147 mm
Ύψος με τη συσκευασία	100 mm
Πλάτος με τη συσκευασία	187 mm
Ιδιότητες συσκευασίας	Συσκευασία πώλησης
Τρόπος συσκευασίας	Χαρτόκουτα
Ελάχιστη ποσότητα παραγγελίας	1

### Στοιχεία κινητήρα

Ηλεκτρική σύνδεση	1~230 V, 50 Hz
Όνομαστική ισχύς $P_2$	30.0 W
Όνομαστικό ρεύμα $I_N$	0.22 A
Ταχύτητα μέγ. $n_{max}$	2700 rpm
Απορροφώμενη ισχύς $P_{1,max}$	46.0 W
Εκπομπή ραδιοπαρεμβολών	EN 61000-6-3
Αντοχή σε παρεμβολές	EN 61000-6-2
Βαθμός προστασίας κινητήρα	IP44
Κατηγορία μόνωσης	F
Στυπιοθλιπτής καλωδίου	1 x PG11
Προστασία κινητήρα	δεν απαιτείται (ανθεκτικός κατά του ρεύματος εμπλοκής)

### Διαστάσεις εγκατάστασης

Σύνδεση σωλήνα στην πλευρά αναρρόφησης	G 1½
Σύνδεση σωλήνα στην κατάθλιψη	G 1½
Μήκος κατασκευής $I_0$	180 mm

## Τεχνική περιγραφή: Star-Z 25/2 EM

Ο κυκλοφορητής αυτός είναι κατάλληλος μόνο για πόσιμο νερό.

Κυκλοφορητής πόσιμου, ζεστού νερού, υδρολίπαντη αντλία σταθερών στροφών για ενσωμάτωση σε σωληνώσεις. Κινητήρας ανθεκτικός σε ρεύμα εμπλοκής. Περιβλήμα αντλίας από ερυθρό χυτοσίδηρο, πτερωτή από πλαστικό ενισχυμένο με υαλοήματα, κεραμικός άξονας με κουζινέτα άνθρακα αδιαβροχοποιημένα με τεχνητές ρητίνες.

### Στοιχεία λειτουργίας

Υγρό	Water
Μέγιστη πίεση λειτουργίας $P_N$	10 bar
Μέγιστη επιτρεπόμενη συνολική σκληρότητα σε συστήματα κυκλοφορίας πόσιμου νερού	3.21 mmol/l (18° dH)

### Υλικά

Πτερωτή	PPE-GF30
Άξονας	Κεραμικό οξειδίο
Υλικό εδράνου	Άνθρακας, εμποτισμένος με συνθετική ρητίνη

### Πληροφορίες για τοποθετήσεις παραγγελίας

Κατασκευαστής	Wilo
Όνομασία προϊόντος	Star-Z 25/2 EM
Καθαρό βάρος περ. $m$	2 kg
Κωδικός τεμαχίου	4029062

### Στοιχεία κινητήρα

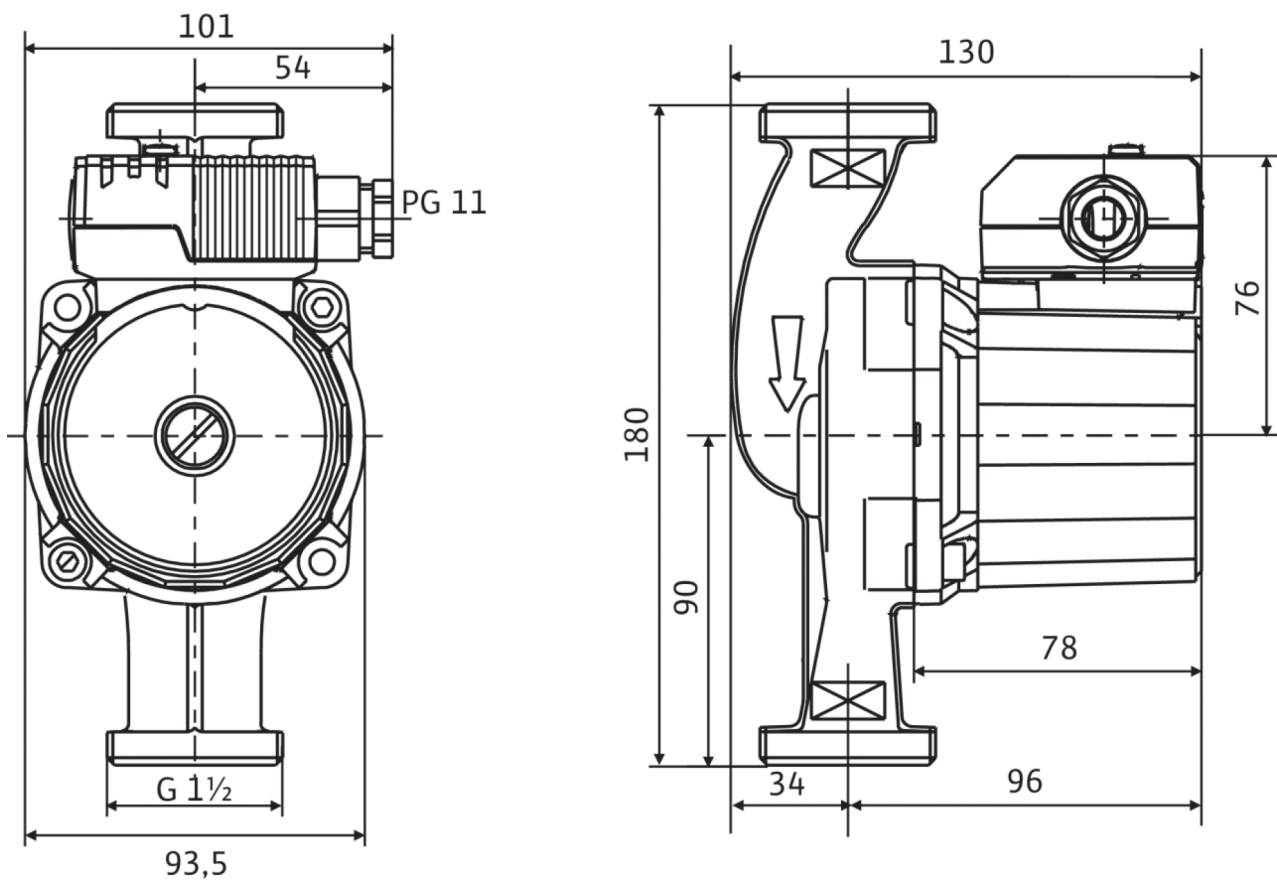
Εκπομπή ραδιοπαρεμβολών	EN 61000-6-3
Αντοχή σε παρεμβολές	EN 61000-6-2
Ηλεκτρική σύνδεση	1~230 V, 50 Hz
Απορροφώμενη ισχύς $P_{1\max}$	46.0 W
Ταχύτητα μέγ. $n_{\max}$	2700 rpm
Όνομαστικό ρεύμα $I_N$	0.22 A
Βαθμός προστασίας κινητήρα	IP44
Στυπιοθλιπτής καλωδίου	1 x PG11

### Διαστάσεις εγκατάστασης

Σύνδεση σωλήνα στην πλευρά αναρρόφησης	G 1½
Σύνδεση σωλήνα στην κατάθλιψη	G 1½
Μήκος κατασκευής $l_0$	180 mm

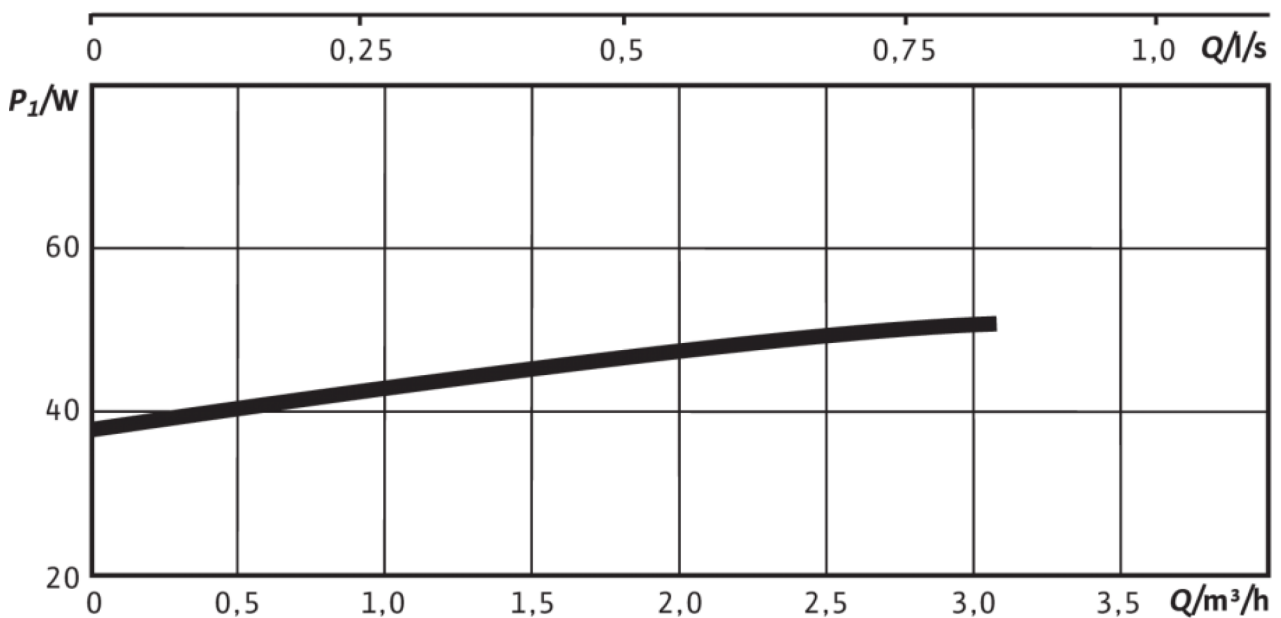
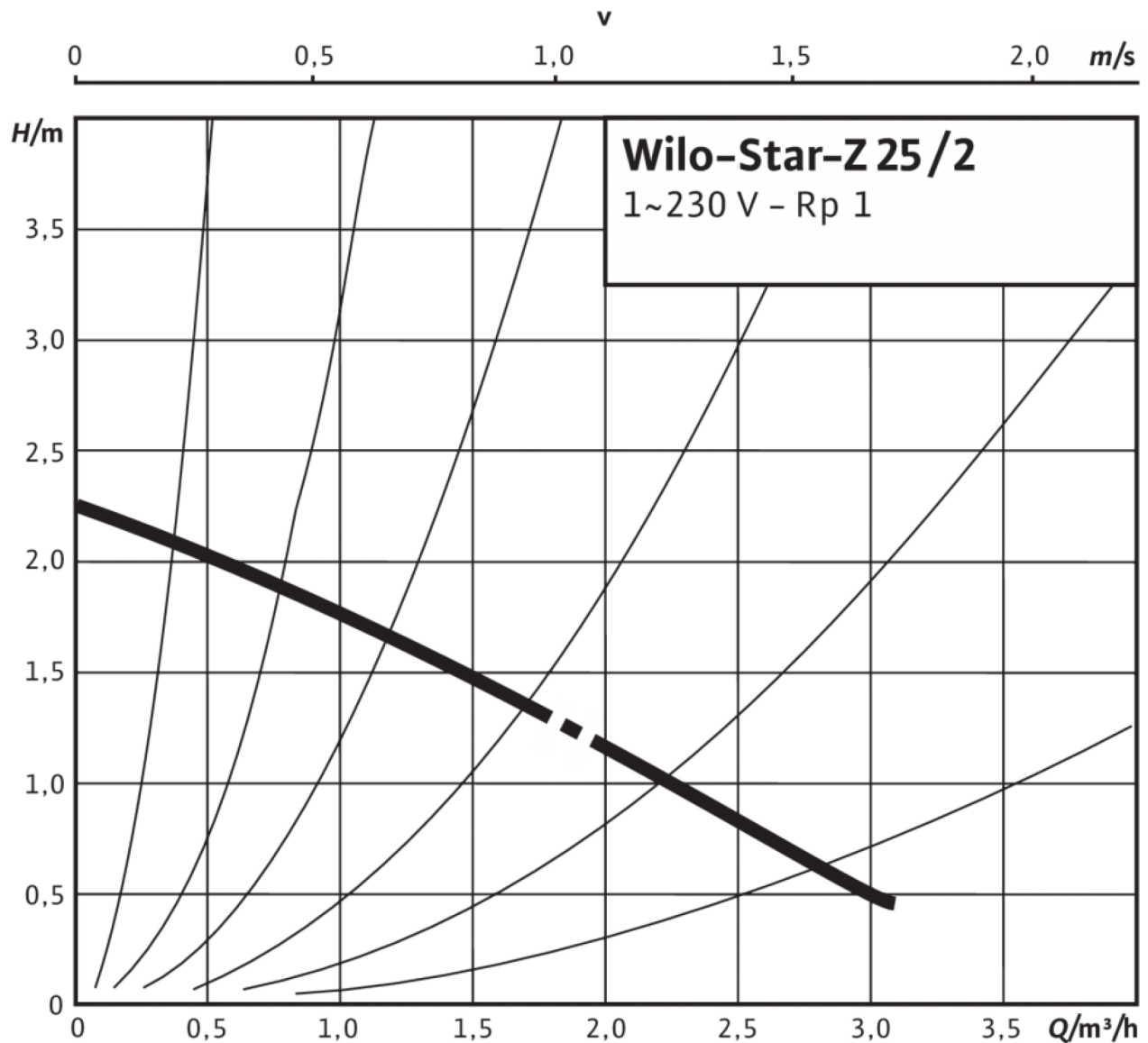
Διαστάσεις και σχέδια διαστάσεων: Star-Z 25/2 EM

Star Z



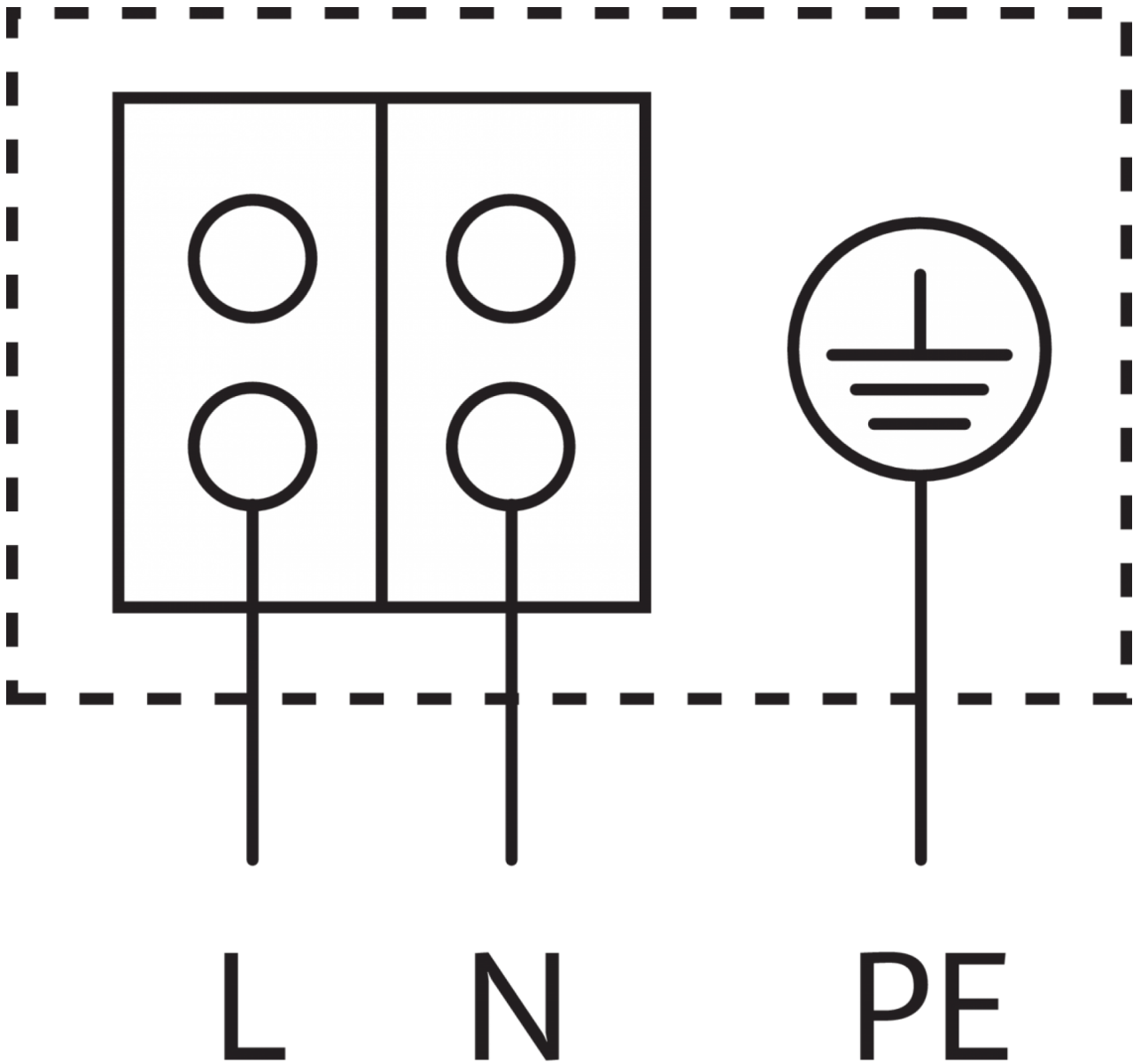
## Χαρακτηριστικά διαγράμματα: Star-Z 25/2 EM

Star-Z 25/2 EM, Single-phase current



Σχέδιο ακροδεκτών: Star-Z 25/2 EM

Star-E



Μοτέρ ανθεκτικό σε ρεύμα εμπλοκής

**Μονοφασικός κινητήρας (EM) 2 πόλων - 1~230 V, 50 Hz**

Με ενσωματωμένο πυκνωτή

## Πληροφορίες παραγγελίας: Star-Z 25/2 EM

Κατασκευαστής	Wilo
Όνομασία προϊόντος	Star-Z 25/2 EM
Αριθμός EAN	4016322364221
Κωδικός τεμαχίου	4029062
Μικτό βάρος περ. <i>m</i>	2.5 kg
Καθαρό βάρος περ. <i>m</i>	2 kg
Συνολικό μήκος <i>L</i>	134.0 mm
Ύψος χωρίς συσκευασία <i>H</i>	94 mm
Χρώμα	Πράσινο
Ιδιότητες συσκευασίας	Συσκευασία πώλησης
Τρόπος συσκευασίας	Χαρτόκουτα
Αριθμός ανά στρώση	32
Πλάτος χωρίς συσκευασία <i>L</i>	180.0 mm
Ελάχιστη ποσότητα παραγγελίας	1
Αριθμός ανά παλέτα	256