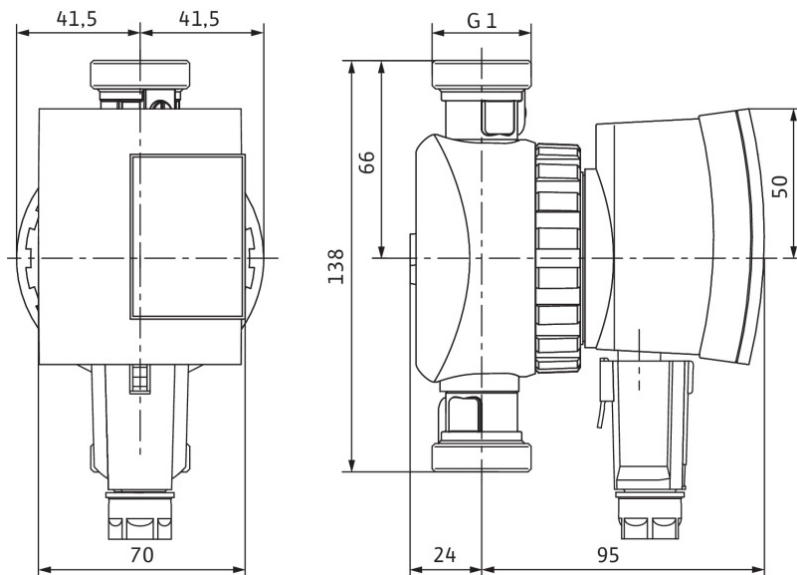
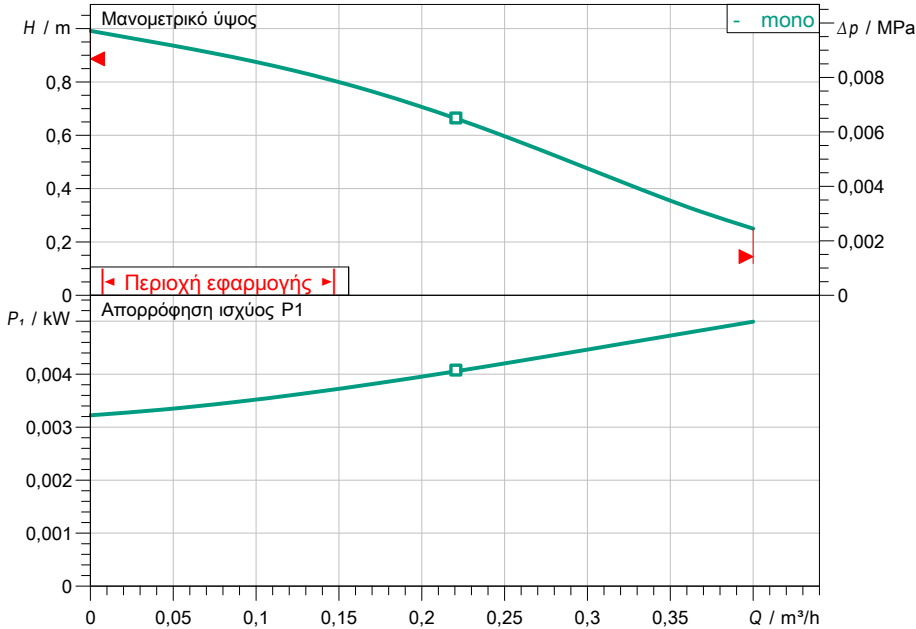


No θέσης	Αριθ.	Όνομα	PG	EP / EUR	GP / EUR
		STAR-Z NOVA-A 4132761			
	1	<p>STAR-Z NOVA A (ROW)</p> <p>Αυτός ο κυκλοφορητής είναι κατάλληλος μόνο για πόσιμο νερό. Κυκλοφορητής πόσιμου ζεστού νερού Wilo-Star-Z NOVA (τύπος υγρού ρότορα) για μονοκατοικία.</p> <p>Αντλία για ενσωμάτωση σε σωλήνωσεις, ανθεκτικός στο ρεύμα εμπλοκής σύγχρονος κινητήρας με υψηλή ροπή εκκίνησης, Ανοξειδωτο κέλυφος αντλίας από ανοξειδωτο χάλυβα, πτερωτή Noryl, κεραμικός άξονας</p> <p>Απορροφώμενη ισχύς από 3 - 5 W.</p> <p>Παραδίδεται από το εργοστάσιο με θερμομονωτικό κέλυφος, σπείρωμα περιβλήματος Rp 1/2.</p> <p>Αντλία κομπλέ με αποφρακτικό κρουνό και βαλβίδα αντεπιστροφής με σπείρωμα G1.</p> <p>Στοιχεία λειτουργίας</p> <p>Υγρό: Νερό 100 %</p> <p>Θερμοκρασία υγρού: 25,00 °C</p> <p>Ταχύτητα ροής:</p> <p>Μανομετρικό:</p> <p>θερμοκρασία υγρού: 2...95 °C</p> <p>θερμοκρασία περιβάλλοντος: 2...40 °C</p> <p>Μέγιστη πίεση λειτουργίας: 10 bar</p> <p>Μέγιστη επιτρεπόμενη συνολική σκληρότητα σε συστήματα κυκλοφορίας πόσιμου νερού: 3,57 mmol/l (20 °dH)</p> <p>Στοιχεία κινητήρα</p> <p>Εκπομπή ραδιοπαρεμβολών: EN 61000-6-3</p> <p>Ανοχή σε παρεμβολές: EN 61000-6-2</p> <p>Ηλεκτρική σύνδεση: 1~230V/50 Hz</p> <p>Απορροφώμενη ισχύς: 5 W</p> <p>Ταχύτητα μέγ.: 3000 1/min</p> <p>Ονομαστικό ρεύμα: 0,05 A</p> <p>Βαθμός προστασίας κινητήρα: IP42</p> <p>Στυπιοθλίπτης καλωδίου: 1 x PG11</p> <p>Υλικά</p> <p>Κέλυφος αντλίας: CW617N</p> <p>Πτερωτή: PPE/PS-GF30</p> <p>Άξονας: Κεραμικό</p> <p>Υλικό εδράνου: Άνθρακας, εμποτισμένος με συνθετική ρητίνη</p> <p>Διαστάσεις εγκατάστασης</p> <p>Σύνδεση σωλήνα στην πλευρά αναρρόφησης: G 1, PN10</p> <p>Σύνδεση σωλήνα στην κατάθλιψη: G 1 , PN10</p> <p>Μήκος κατασκευής: 138 mm</p> <p>Πληροφορίες για τοποθετήσεις παραγγελίας</p> <p>Κατασκευαστής: Wilo</p> <p>Ονομασία προϊόντος: STAR-Z NOVA A (ROW)</p> <p>Καθαρό βάρος περ.: 1 kg</p> <p>Κωδικός τεμαχίου: 4132761</p>			ή κατ. Ζήτησης κατ. Ζήτησης

Συνολική τιμή κατ. Ζήτησης

Χαρακτ. πεδίο



Προεπιλογή στοιχείων λειτουργίας

Παροχή	
Μανομετρικό	
Υγρό κυκλοφορίας	Νερό 100 %
Θερμοκρασία υγρού	25,00 °C
Πυκνότητα	998,30 kg/m ³
Κινηματικό ιξώδες	1,00 mm ² /s

Υδραυλικά στοιχεία (σημείο λειτουργίας)

Παροχή	
Μανομετρικό	
Απορρόφηση ισχύος P1	

Στοιχεία προϊόντος

Υδρολίπαντη αντλία υψηλής απόδοσης STAR-Z NOVA A (ROW)	
Μεγ. πίεση λειτουργίας	1 MPa
Θερμοκρασία υγρού	2 °C ... +95 °C
Μεγ. θερμοκρασία περιβάλλοντος	40 °C
Max. permitted total hardness in potable water circulation systems	3,57 mmol/l (20 °dH)

Στοιχεία κινητήρα

Ηλεκτρική σύνδεση	1~ 230 V / 50 Hz
Επιτρεπτή ανοχή τάσης	±10 %
Μέγιστος αριθμός στροφών	... 3000 1/min
Απορρόφηση ισχύος P1	0,005 kW
Κατανάλωση ρεύματος	...
Βαθμός προστασίας	IP42
Κατηγορία μόνωσης	F
Προστασία κινητήρα	
Type of connecting cable	

Διαστάσεις σύνδεσης

Σύνδεση σωλήνα στην πλευρά αναρρόφησης	G 1
Σύνδεση σωλήνα στην κατάθλιψη	G 1, PN10
Μήκος κατασκευής	

Υλικά κατασκευής

Κέλυφος αντλίας	CW617N
Πτερωτή	PPE/PS-GF30
Άξονας	Κεραμικό
Υλικό εδράνου	Άνθρακας, εμποτισμένος με συνθετική ρητίνη

Πληροφορίες παραγγελίας

Βάρος περίπου	1 kg
Νο είδους	4132761