

## Φύλλο στοιχείων: Star-Z NOVA A

### Υδραυλικά στοιχεία

Μέγιστη πίεση λειτουργίας $P_N$	10 bar
Μανομετρικό μέγ. $H_{Qmin}$	1.0
Ταχύτητα ροής μέγ. $Q_{max}$	0.4
Ελάχ. θερμοκρασία υγρού $T_{min}$	2 °C
Μέγ. θερμοκρασία υγρού $T_{max}$	95 °C
Θερμοκρασία περιβάλλοντος ελάχ. $T_{min}$	2 °C
Μέγ. θερμοκρασία περιβάλλοντος $T_{max}$	40 °C
Μέγιστη επιτρεπόμενη συνολική σκληρότητα σε συστήματα κυκλοφορίας πόσιμου νερού	3,57 mmol/l (20 °dH)

### Υλικά

Πτερωτή	PPE/PS-GF30
Άξονας	Κεραμικό
Υλικό εδράνου	Άνθρακας, εμποτισμένος με συνθετική ρητίνη

### Πληροφορίες για τοποθετήσεις παραγγελίας

Κατασκευαστής	Wilo
Όνομασία προϊόντος	Star-Z NOVA A
Αριθμός EAN	4048482094168
Κωδικός τεμαχίου	4132761
Καθαρό βάρος περ. $m$	1 kg
Μικτό βάρος περ. $m$	1.1 kg
Μήκος με τη συσκευασία	134 mm
Ύψος με τη συσκευασία	117 mm
Πλάτος με τη συσκευασία	158 mm
Ιδιότητες συσκευασίας	Συσκευασία πώλησης
Τρόπος συσκευασίας	Χαρτόκουτα
Ελάχιστη ποσότητα παραγγελίας	1

### Στοιχεία κινητήρα

Ηλεκτρική σύνδεση	1~230 V, 50 Hz
Όνομαστική ισχύς $P_2$	5.0 W
Όνομαστικό ρεύμα $I_N$	0.05 A
Ταχύτητα μέγ. $n_{max}$	3000 rpm
Απορροφώμενη ισχύς (min) $P_{1min}$	3.0 W
Απορροφώμενη ισχύς $P_{1max}$	5.0 W
Εκπομπή ραδιοπαρεμβολών	EN 61000-6-3
Αντοχή σε παρεμβολές	EN 61000-6-2
Βαθμός προστασίας κινητήρα	IP42
Κατηγορία μόνωσης	F
Στυπιοθλιπτής καλωδίου	1 x PG11
Προστασία κινητήρα	δεν απαιτείται (ανθεκτικός κατά του ρεύματος εμπλοκής)

### Διαστάσεις εγκατάστασης

Σπείρωμα	G 1
Σύνδεση σωλήνα στην πλευρά αναρρόφησης	G 1
Σύνδεση σωλήνα στην κατάθλιψη	G 1
Μήκος κατασκευής $l_0$	138 mm

## Τεχνική περιγραφή: Star-Z NOVA A

Αυτός ο κυκλοφορητής είναι κατάλληλος μόνο για πόσιμο νερό.

Κυκλοφορητής πόσιμου ζεστού νερού Wilo-Star-Z NOVA (τύπος υγρού ρότορα) για μονοκατοικία.

Αντλία για ενσωμάτωση σε σωλήνωσεις, ανθεκτικός στο ρεύμα εμπλοκής σύγχρονος κινητήρας με υψηλή ροπή εκκίνησης.

Ανοξειδωτο κέλυφος αντλίας από ανοξειδωτο χάλυβα, πτερωτή Noryl, κεραμικός άξονας

Απορροφώμενη ισχύς από 3 - 5 W.

Παραδίδεται από το εργοστάσιο με θερμομονωτικό κέλυφος, σπείρωμα περιβλήματος Rp ½.

Αντλία κομπλέ με αποφρακτικό κρουνό και βαλβίδα αντεπιστροφής με σπείρωμα G1.

### Στοιχεία λειτουργίας

Υγρό	Water
Μέγιστη πίεση λειτουργίας $P_N$	10 bar
Μέγιστη επιτρεπόμενη συνολική σκληρότητα σε συστήματα κυκλοφορίας πόσιμου νερού	3,57 mmol/l (20 °dH)

### Υλικά

Πτερωτή	PPE/PS-GF30
Άξονας	Κεραμικό
Υλικό εδράνου	Άνθρακας, εμποτισμένος με συνθετική ρητίνη

### Πληροφορίες για τοποθετήσεις παραγγελίας

Κατασκευαστής	Wilo
Όνομασία προϊόντος	Star-Z NOVA A
Καθαρό βάρος περ. $m$	1 kg
Κωδικός τεμαχίου	4132761

### Στοιχεία κινητήρα

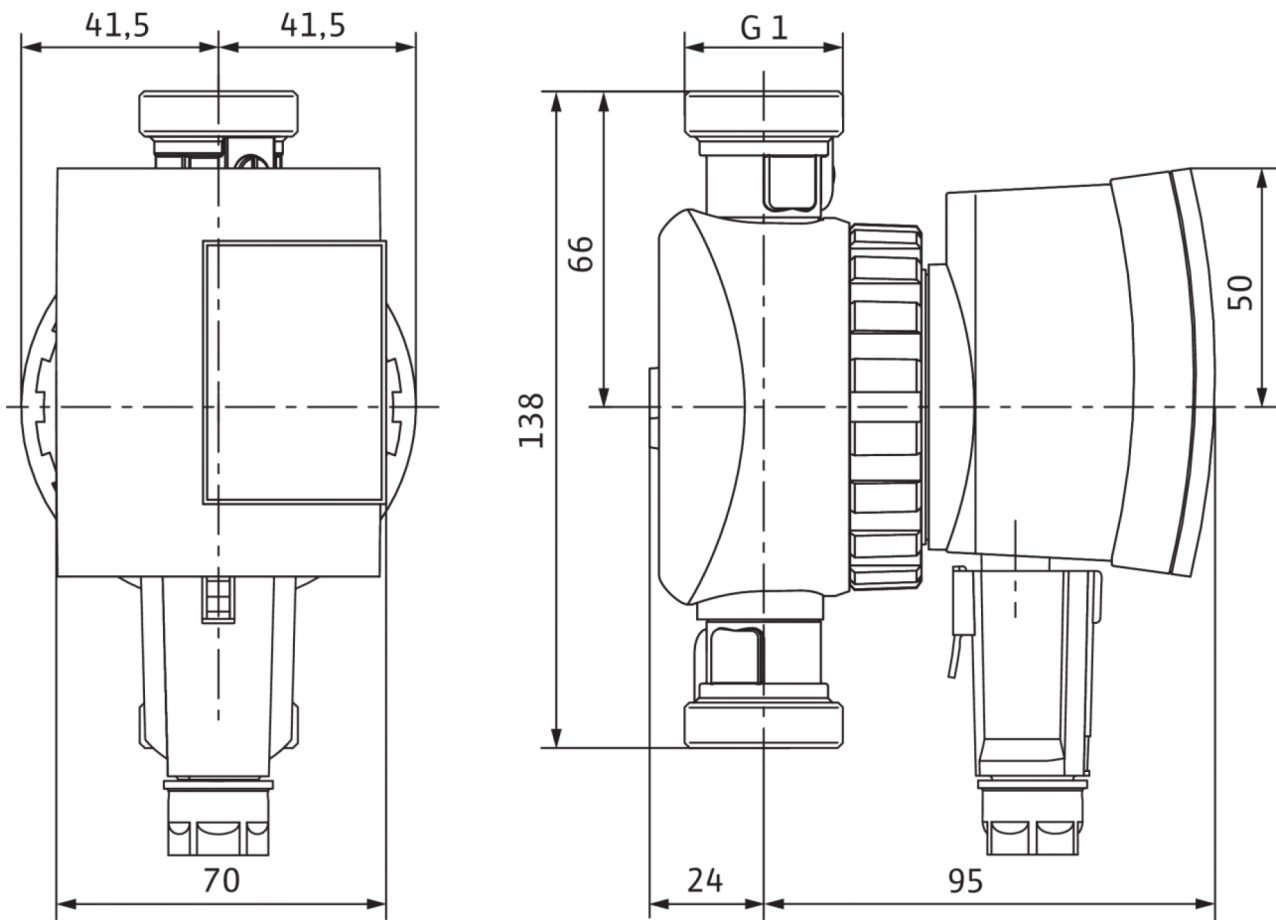
Εκπομπή ραδιοπαρεμβολών	EN 61000-6-3
Αντοχή σε παρεμβολές	EN 61000-6-2
Ηλεκτρική σύνδεση	1~230 V, 50 Hz
Απορροφώμενη ισχύς $P_{1\max}$	5.0 W
Ταχύτητα μέγ. $n_{\max}$	3000 rpm
Όνομαστικό ρεύμα $I_N$	0.05 A
Βαθμός προστασίας κινητήρα	IP42
Στυπιοθλιπτής καλωδίου	1 x PG11

### Διαστάσεις εγκατάστασης

Σύνδεση σωλήνα στην πλευρά αναρρόφησης	G 1
Σύνδεση σωλήνα στην κατάθλιψη	G 1
Μήκος κατασκευής $l_0$	138 mm

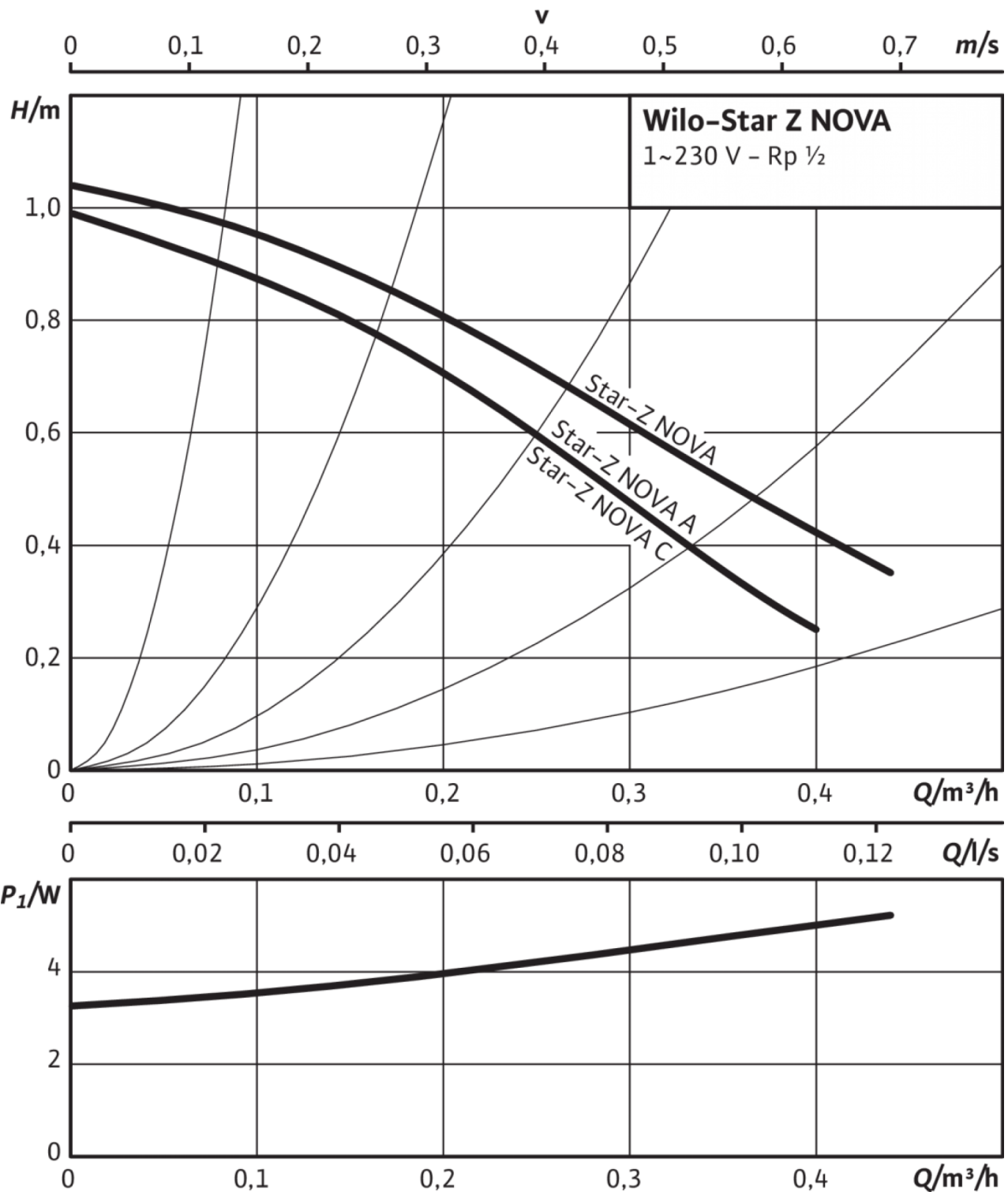
Διαστάσεις και σχέδια διαστάσεων: Star-Z NOVA A

Star Z-NOVA



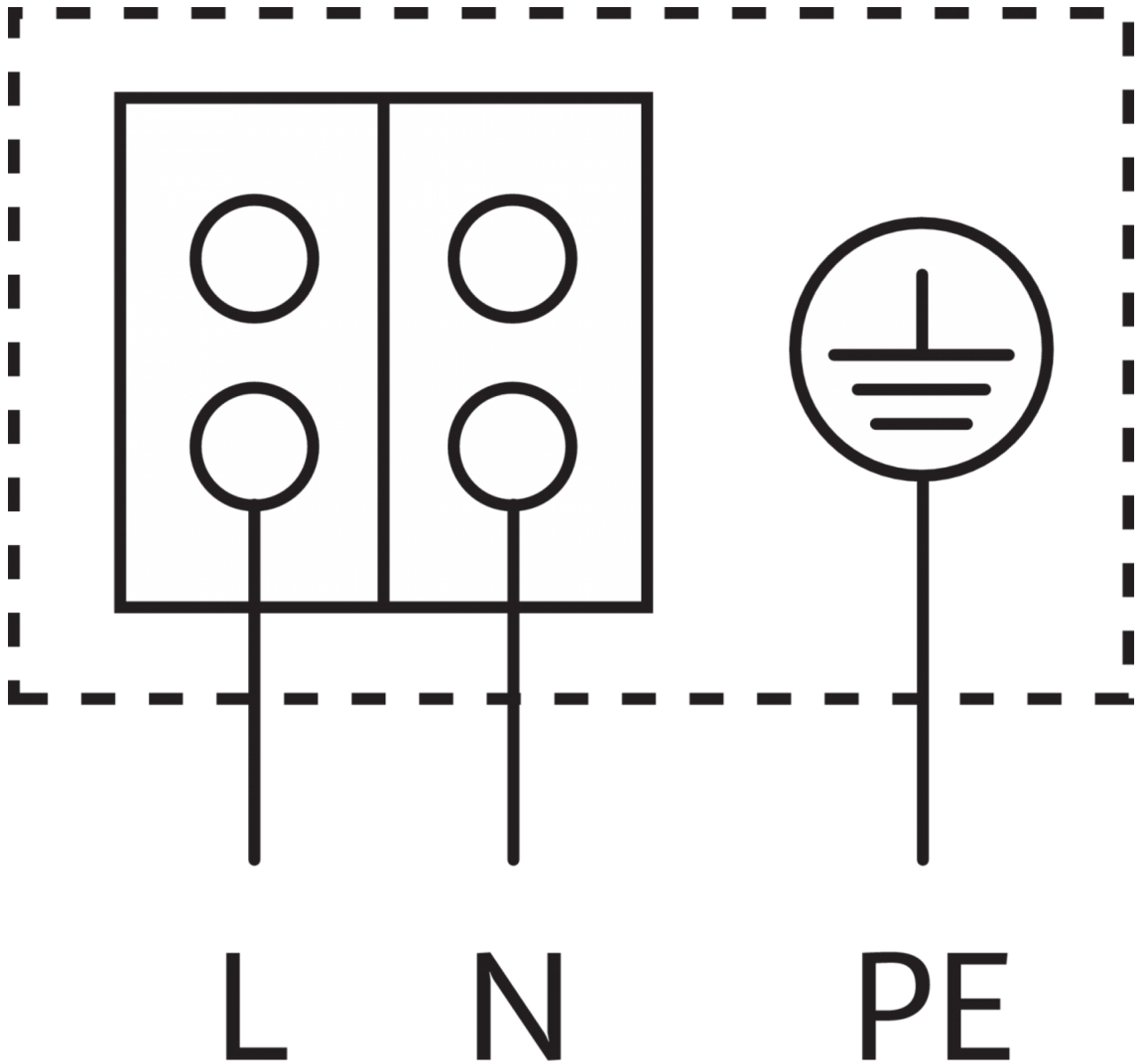
## Χαρακτηριστικά διαγράμματα: Star-Z NOVA A

Star-Z NOVA



Σχέδιο ακροδεκτών: Star-Z NOVA A

Eco PICO-NOVA



Κινητήρας ανθεκτικός σε ρεύμα εμπλοκής

Μονοφασικός κινητήρας (EM) 2 πόλων - 1~230 V, 50 Hz

## Πληροφορίες παραγγελίας: Star-Z NOVA A

Κατασκευαστής	Wilo
Όνομασία προϊόντος	Star-Z NOVA A
Αριθμός EAN	4048482094168
Κωδικός τεμαχίου	4132761
Μικτό βάρος περ. <i>m</i>	1.1 kg
Καθαρό βάρος περ. <i>m</i>	1 kg
Συνολικό μήκος <i>L</i>	119.0 mm
Ύψος χωρίς συσκευασία <i>H</i>	83 mm
Χρώμα	Πράσινο
Ιδιότητες συσκευασίας	Συσκευασία πώλησης
Τρόπος συσκευασίας	Χαρτόκουτα
Αριθμός ανά στρώση	40
Πλάτος χωρίς συσκευασία <i>L</i>	138.0 mm
Ελάχιστη ποσότητα παραγγελίας	1
Αριθμός ανά παλέτα	320