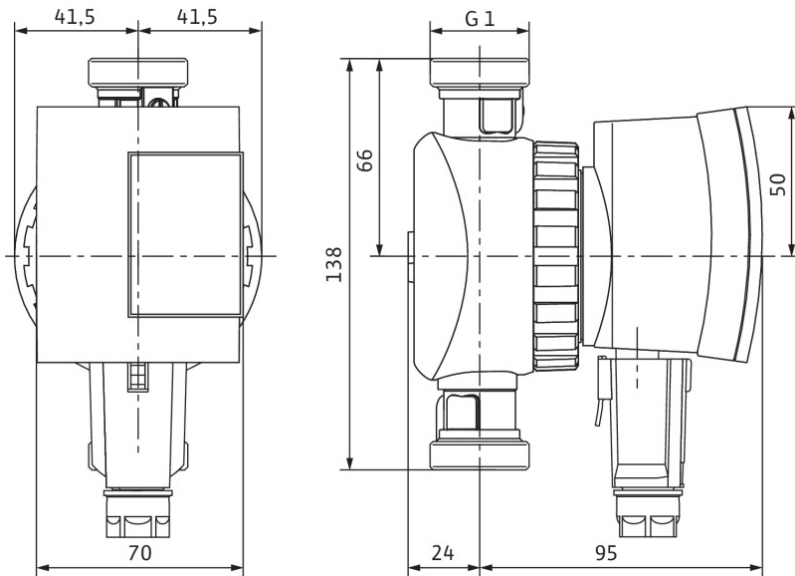
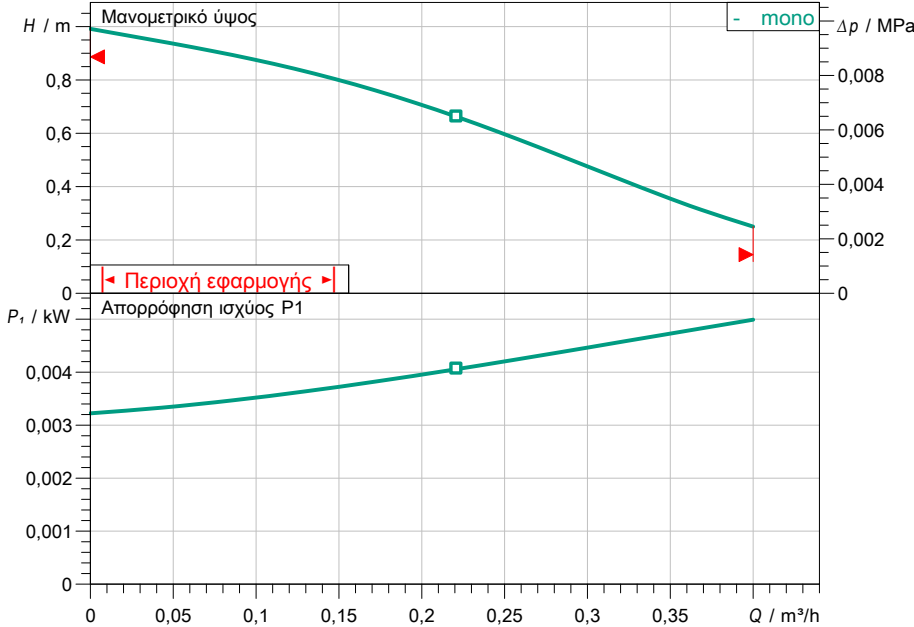


No θέσης	Αριθ.	Όνομα	PG	EP / EUR	GP / EUR
		<b>STAR-Z NOVA-C 4132762</b>			
	1	<p><b>STAR-Z NOVA C (ROW)</b></p> <p>Αυτός ο κυκλοφορητής είναι κατάλληλος μόνο για πόσιμο νερό. Κυκλοφορητής πόσιμου ζεστού νερού Wilo-Star-Z NOVA (τύπος υγρού ρότορα) για μονοκατοικία.</p> <p>Αντλία για ενσωμάτωση σε σωλήνωσεις, ανθεκτικός στο ρεύμα εμπλοκής σύγχρονος κινητήρας με υψηλή ροπή εκκίνησης. Ανοξειδωτο κέλυφος αντλίας από ανοξειδωτο χάλυβα, πτερωτή Noryl, κεραμικός άξονας</p> <p>Απορροφώμενη ισχύς από 3 - 5 W.</p> <p>Παραδίδεται από το εργοστάσιο με θερμομονωτικό κέλυφος, σπείρωμα περιβλήματος Rp 1/2.</p> <p>Αντλία κομπλέ με αποφρακτικό κρουνό και βαλβίδα αντεπιστροφής με σπείρωμα G1, καλώδιο ηλεκτρικής σύνδεσης 1,8 m και χρονοδιακόπτη.</p> <p><b>Στοιχεία λειτουργίας</b></p> <p>Υγρό: Νερό 100 % Θερμοκρασία υγρού: 25,00 °C Ταχύτητα ροής: Μανομετρικό: θερμοκρασία υγρού: 2...95 °C θερμοκρασία περιβάλλοντος: 2...40 °C Μέγιστη πίεση λειτουργίας: 10 bar Μέγιστη επιτρεπόμενη συνολική σκληρότητα σε συστήματα κυκλοφορίας πόσιμου νερού: 3,57 mmol/l (20 °dH)</p> <p><b>Στοιχεία κινητήρα</b></p> <p>Εκπομπή ραδιοπαρεμβολών: EN 61000-6-3 Αντοχή σε παρεμβολές: EN 61000-6-2 Ηλεκτρική σύνδεση: 1~ 230V/50 Hz Απορροφώμενη ισχύς: 5 W Ταχύτητα μέγ.: 3000 1/min Ονομαστικό ρεύμα: 0,05 A Βαθμός προστασίας κινητήρα: IP42 Στυπιοθλίπτης καλωδίου: 1 x PG11</p> <p><b>Υλικά</b></p> <p>Κέλυφος αντλίας: CW617N Πτερωτή: PPE/PS-GF30 Άξονας: Κεραμικό Υλικό εδράνου: Άνθρακας, εμποτισμένος με συνθετική ρητίνη</p> <p><b>Διαστάσεις εγκατάστασης</b></p> <p>Σύνδεση σωλήνα στην πλευρά αναρρόφησης: G 1, PN10 Σύνδεση σωλήνα στην κατάθλιψη: G 1, PN10 Μήκος κατασκευής: 138 mm</p> <p><b>Πληροφορίες για τοποθετήσεις παραγγελίας</b></p> <p>Κατασκευαστής: Wilo Ονομασία προϊόντος: STAR-Z NOVA C (ROW) Καθαρό βάρος περ.: 1,2 kg Κωδικός τεμαχίου: 4132762</p>			ή κατ. Ζήτησης κατ. Ζήτησης

Συνολική τιμή κατ. Ζήτησης

#### Χαρακτ. πεδίο



#### Προεπιλογή στοιχείων λειτουργίας

Παροχή	
Μανομετρικό	
Υγρό κυκλοφορίας	Νερό 100 %
Θερμοκρασία υγρού	25,00 °C
Πυκνότητα	998,30 kg/m <sup>3</sup>
Κινηματικό ιξώδες	1,00 mm <sup>2</sup> /s

#### Υδραυλικά στοιχεία (σημείο λειτουργίας)

Παροχή	
Μανομετρικό	
Απορρόφηση ισχύος P1	

#### Στοιχεία προϊόντος

Υδρολίπαντη αντλία υψηλής απόδοσης STAR-Z NOVA C (ROW)	
Μεγ. πίεση λειτουργίας	1 MPa
Θερμοκρασία υγρού	2 °C ... +95 °C
Μεγ. θερμοκρασία περιβάλλοντος	40 °C
Max. permitted total hardness in rotatable water circulation systems	3,57 mmol/l (20 °dH)

#### Στοιχεία κινητήρα

Ηλεκτρική σύνδεση	1~ 230 V / 50 Hz
Επιτρεπτή ανοχή τάσης	±10 %
Μέγιστος αριθμός στροφών	... 3000 1/min
Απορρόφηση ισχύος P1	0,005 kW
Κατανάλωση ρεύματος	...
Βαθμός προστασίας	IP42
Κατηγορία μόνωσης	F
Προστασία κινητήρα	
Type of connecting cable	

#### Διαστάσεις σύνδεσης

Σύνδεση σωλήνα στην πλευρά αναρρόφησης	G 1
Σύνδεση σωλήνα στην κατάθλιψη	G 1, PN10
Μήκος κατασκευής	

#### Υλικά κατασκευής

Κέλυφος αντλίας	CW617N
Πτερωτή	PPE/PS-GF30
Άξονας	Κεραμικό
Υλικό εδράνου	Άνθρακας, εμποτισμένος με συνθετική ρ...

#### Πληροφορίες παραγγελίας

Βάρος περίπου	1,2 kg
Νο είδους	4132762