

Φύλλο στοιχείων: Drain TMW 32/8

Υδραυλικά στοιχεία

Μέγιστη πίεση λειτουργίας p	6 bar
Είδος του σχεδιασμού πτερωτής	Πολυκάναλη πτερωτή ανοιχτού τύπου
Ελεύθερο πέρασμα στερεών του υδραυλικού συστήματος	10 mm
Μέγιστο ύψος βύθισης	1.00 m
Ελάχ. θερμοκρασία υγρού T_{min}	3 °C
Μέγ. θερμοκρασία υγρού T_{max}	35 °C
Θερμοκρασία περιβάλλοντος ελάχ. T_{min}	3 °C
Μέγ. θερμοκρασία περιβάλλοντος T_{max}	35 °C

Καλώδιο

Μήκος καλωδίου σύνδεσης	4.0 m
Τύπος καλωδίου	H07RN-F
Διατομή καλωδίου	3G1 mm ²
Φις σύνδεσης	Σούκο
Είδος του καλωδίου σύνδεσης	Δεν λύνεται

Υλικά

Κέλυφος αντλίας	PP-GF30
Πτερωτή	PPE/PS-GF20
Υλικό στεγανοποιητικού στην αντλία	BQ1PFF
Υλικό στεγανοποιητικού στην πλευρά του κινητήρα	NBR
Υλικό στεγανοποιητικού	NBR
Υλικό κινητήρα	1.4301

Πληροφορίες για τοποθετήσεις παραγγελίας

Κατασκευαστής	Wilo
Όνομασία προϊόντος	Drain TMW 32/8
Αριθμός EAN	4016322477426
Κωδικός τεμαχίου	4048413
Καθαρό βάρος περ. m	5 kg
Μικτό βάρος περ. m	5.5 kg
Μήκος με τη συσκευασία	195 mm
Ύψος με τη συσκευασία	315 mm
Πλάτος με τη συσκευασία	195 mm
Ιδιότητες συσκευασίας	Συσκευασία πώλησης
Τρόπος συσκευασίας	Χαρτόκουτα
Ελάχιστη ποσότητα παραγγελίας	1

Στοιχεία κινητήρα

Ηλεκτρική σύνδεση	1~230 V, 50 Hz
Ανοχή τάσης	±10 %
Συντελεστής ισχύος $\cos \varphi$	0.98
Ονομαστική ισχύς P_2	0.37 kW
Απορροφώμενη ισχύς $P_{1,max}$	450.0 W
Ονομαστικό ρεύμα I_N	2.10 A
Ρεύμα εκκίνησης I	4.8 A
Τρόπος ενεργοποίησης	Απευθείας Online (DOL)
Ονομαστική ταχύτητα n	2900 1/min
Μέγ. συχνότητα εκκινήσεων t	50 1/h
Κατηγορία μόνωσης	F
Βαθμός προστασίας	IP68
Τρόπος λειτουργίας (βυθιζόμενο)	S1
Τρόπος λειτουργίας (αναδυόμενος)	S3-25%

Εξοπλισμός/λειτουργία

Πλωτηροδιακόπτης	ναί
Είδος προστασίας από έκρηξη	όχι
Προστασία κινητήρα	Διμεταλλικός

Διαστάσεις εγκατάστασης

Σύνδεση σωλήνα στην κατάθλιψη	G 1 1/4
-------------------------------	---------

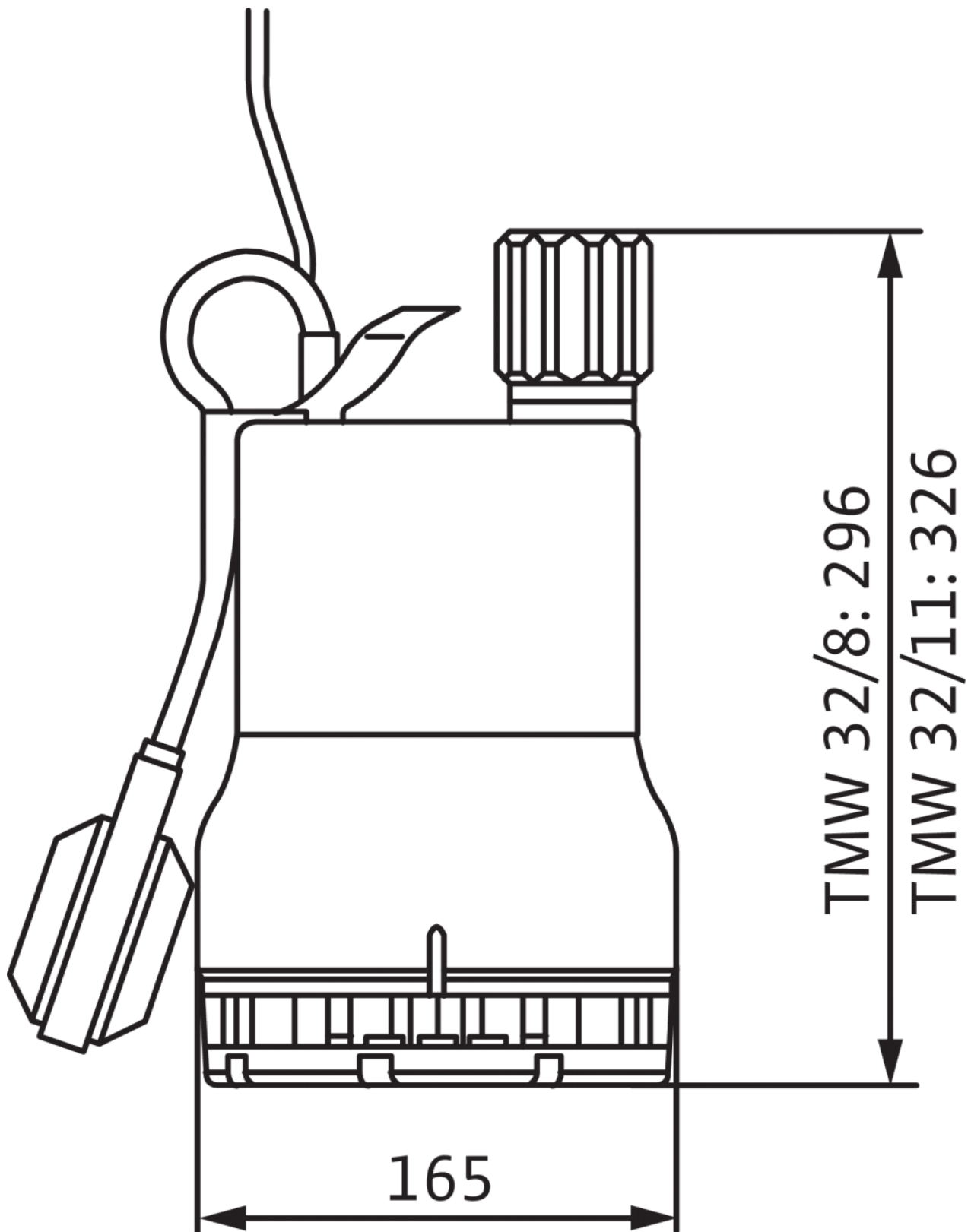
Τεχνική περιγραφή: Drain TMW 32/8

Πλήρως εμβαπτιζόμενη υποβρύχια αντλία αποστράγγισης για τη φορητή υγρή εγκατάσταση εντός φρεατίου η οποία προορίζεται για την άντληση ακάθαρτων υδάτων. Περιβλήμα υδραυλικού συστήματος και φτερωτή από πλαστικό, περιβλήμα κινητήρα από ανοξείδωτο χάλυβα. Υδραυλικό σύστημα με ενσωματωμένο σύστημα στροβιλισμού, κατακόρυφη σύνδεση κατάθλιψης με βιδωτή φλάντζα και ανοιχτή πολυκάναλη πτερωτή. Επιφανειακά ψυχόμενος κινητήρας σε έκδοση εναλλασσόμενου ρεύματος με ψύξη ρεύματος μανδύα (η ψύξη γίνεται από το αντλούμενο μέσο ανάμεσα στο κέλυφος αντλίας και το κέλυφος κινητήρα), ενσωματωμένο πυκνωτή λειτουργίας, θάλαμο στεγανοποίησης και ενσωματωμένη θερμική προστασία υπερφόρτωσης με αυτόματη επανενεργοποίηση. Καλώδιο σύνδεσης με φικς σούκο και πλωτηροδιακόπτη για αυτόματο έλεγχο στάθμης. Η στεγανοποίηση στην πλευρά του υγρού γίνεται με μηχανικό στυπιοθλίπτη, ενώ στην πλευρά του κινητήρα με δακτύλιο στεγανοποίησης άξονα.

Στοιχεία λειτουργίας		Δεδομένα προϊόντων	
Υγρό	Water	Είδος του σχεδιασμού πτερωτής	Πολυκάναλη πτερωτή ανοιχτού τύπου
		Ελεύθερο πέρασμα στερεών του υδραυλικού συστήματος	10 mm
		Μέγιστη πίεση λειτουργίας <i>PN</i>	2 bar
		Μέγιστο ύψος βύθισης	1.00 m
Στοιχεία κινητήρα		Καλώδιο	
Ηλεκτρική σύνδεση	1~230 V, 50 Hz	Μήκος καλωδίου σύνδεσης	4.0 m
Ανοχή τάσης	±10 %	Τύπος καλωδίου	H07RN-F
Συντελεστής ισχύος <i>cos φ</i>	0.98	Διατομή καλωδίου	3G1 mm ²
Ονομαστική ισχύς <i>P₂</i>	0.37 kW	Φικς σύνδεσης	Σούκο
Ονομαστικό ρεύμα <i>I_N</i>	2.10 A	Είδος του καλωδίου σύνδεσης	Δεν λύνεται
Ρεύμα εκκίνησης <i>I</i>	4.8 A		
Τρόπος ενεργοποίησης	Απευθείας Online (DOL)		
Ονομαστική ταχύτητα <i>n</i>	2900 rpm		
Μέγ. συχνότητα εκκινήσεων <i>t</i>	50 1/h		
Κατηγορία μόνωσης	F		
Βαθμός προστασίας	IP68		
Τρόπος λειτουργίας (βυθιζόμενος)	S1		
Τρόπος λειτουργίας (αναδυόμενος)	S3-25%		
Εξοπλισμός/λειτουργία		Υλικά	
Πλωτηροδιακόπτης	ναί	Κέλυφος αντλίας	PP-GF30
Είδος προστασίας από έκρηξη	όχι	Πτερωτή	PPE/PS-GF20
Προστασία κινητήρα	Διμεταλλικός	Άξονας	1.4104
		Υλικό στεγανοποιητικού στην αντλία	BQ1PFF
		Υλικό στεγανοποιητικού στην πλευρά του κινητήρα	NBR
		Υλικό στεγανοποιητικού	NBR
		Υλικό κινητήρα	1.4301
Διαστάσεις εγκατάστασης		Πληροφορίες για τοποθετήσεις παραγγελίας	
Σύνδεση σωλήνα στην πλευρά αναρρόφησης	-	Κατασκευαστής	Wilo
Σύνδεση σωλήνα στην κατάθλιψη	G 1 ¼	Ονομασία προϊόντος	Drain TMW 32/8
		Καθαρό βάρος περ. <i>m</i>	5 kg
		Κωδικός τεμαχίου	4048413

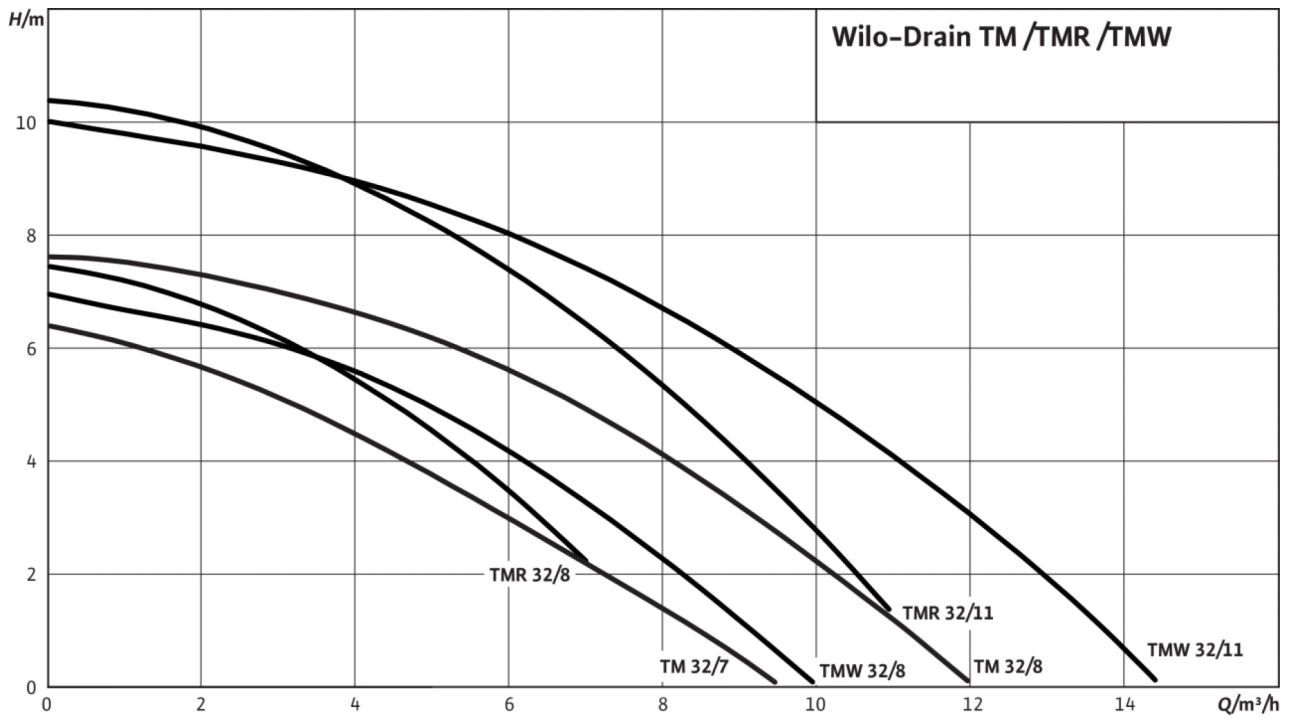
Διαστάσεις και σχέδια διαστάσεων: Drain TMW 32/8

Wilo-Drain TMW 32



Χαρακτηριστικά διαγράμματα: Drain TMW 32/8

Wilo-Drain TM/TMR/TMW 32



Πληροφορίες παραγγελίας: Drain TMW 32/8

Κατασκευαστής	Wilo
Όνομασία προϊόντος	Drain TMW 32/8
Αριθμός EAN	4016322477426
Κωδικός τεμαχίου	4048413
Μικτό βάρος περ. <i>m</i>	5.5 kg
Καθαρό βάρος περ. <i>m</i>	5 kg
Συνολικό μήκος <i>L</i>	165.0 mm
Ύψος χωρίς συσκευασία <i>H</i>	296 mm
Χρώμα	πράσινο/μαύρο
Ιδιότητες συσκευασίας	Συσκευασία πώλησης
Τρόπος συσκευασίας	Χαρτόκουτα
Αριθμός ανά στρώση	1
Πλάτος χωρίς συσκευασία <i>L</i>	165.0 mm
Ελάχιστη ποσότητα παραγγελίας	1
Αριθμός ανά παλέτα	1