

Φύλλο στοιχείων: Drain TSW 32/8-A

Υδραυλικά στοιχεία

Μέγιστη πίεση λειτουργίας p	10 bar
Είδος του σχεδιασμού πτερωτής	Πτερωτή ελεύθερης ροής
Ελεύθερο πέρασμα στερεών του υδραυλικού συστήματος	10 mm
Μέγιστο ύψος βύθισης	7.00 m
Ελάχ. θερμοκρασία υγρού T_{min}	3 °C
Μέγ. θερμοκρασία υγρού T_{max}	35 °C
Θερμοκρασία περιβάλλοντος ελάχ. T_{min}	3 °C
Μέγ. θερμοκρασία περιβάλλοντος T_{max}	35 °C

Καλώδιο

Μήκος καλωδίου σύνδεσης	10.0 m
Τύπος καλωδίου	H07RN-F
Διατομή καλωδίου	3G1 mm ²
Φις σύνδεσης	Σούκο
Είδος του καλωδίου σύνδεσης	Λυόμενο

Υλικά

Κέλυφος αντλίας	1.4301
Πτερωτή	PLC
Υλικό στεγανοποιητικού στην αντλία	BQ1PFF
Υλικό στεγανοποιητικού στην πλευρά του κινητήρα	NBR
Υλικό στεγανοποιητικού	NBR
Υλικό κινητήρα	1.4301

Πληροφορίες για τοποθετήσεις παραγγελίας

Κατασκευαστής	Wilo
Όνομασία προϊόντος	Drain TSW 32/8-A
Αριθμός EAN	4044966474150
Κωδικός τεμαχίου	6045167
Καθαρό βάρος περ. m	7 kg
Μικτό βάρος περ. m	8.0 kg
Μήκος με τη συσκευασία	220 mm
Ύψος με τη συσκευασία	400 mm
Πλάτος με τη συσκευασία	200 mm
Ιδιότητες συσκευασίας	Συσκευασία πώλησης
Τρόπος συσκευασίας	Χαρτόκουτα
Ελάχιστη ποσότητα παραγγελίας	1

Στοιχεία κινητήρα

Ηλεκτρική σύνδεση	1~230 V, 50 Hz
Ανοχή τάσης	±10 %
Συντελεστής ισχύος $\cos \varphi$	0.97
Ονομαστική ισχύς P_2	0.30 kW
Απορροφώμενη ισχύς $P_{1,max}$	500.0 W
Ονομαστικό ρεύμα I_N	2.20 A
Ρεύμα εκκίνησης I	0 A
Τρόπος ενεργοποίησης	Απευθείας Online (DOL)
Ονομαστική ταχύτητα n	2900 1/min
Μέγ. συχνότητα εκκινήσεων t	50 1/h
Κατηγορία μόνωσης	B
Βαθμός προστασίας	IP68
Τρόπος λειτουργίας (βυθιζόμενο)	S1
Τρόπος λειτουργίας (αναδυόμενος)	S3-25%

Εξοπλισμός/λειτουργία

Πλωτηροδιακόπτης	ναί
Είδος προστασίας από έκρηξη	όχι
Προστασία κινητήρα	Διμεταλλικός

Διαστάσεις εγκατάστασης

Σύνδεση σωλήνα στην κατάθλιψη	Rp 1 1/4
-------------------------------	----------

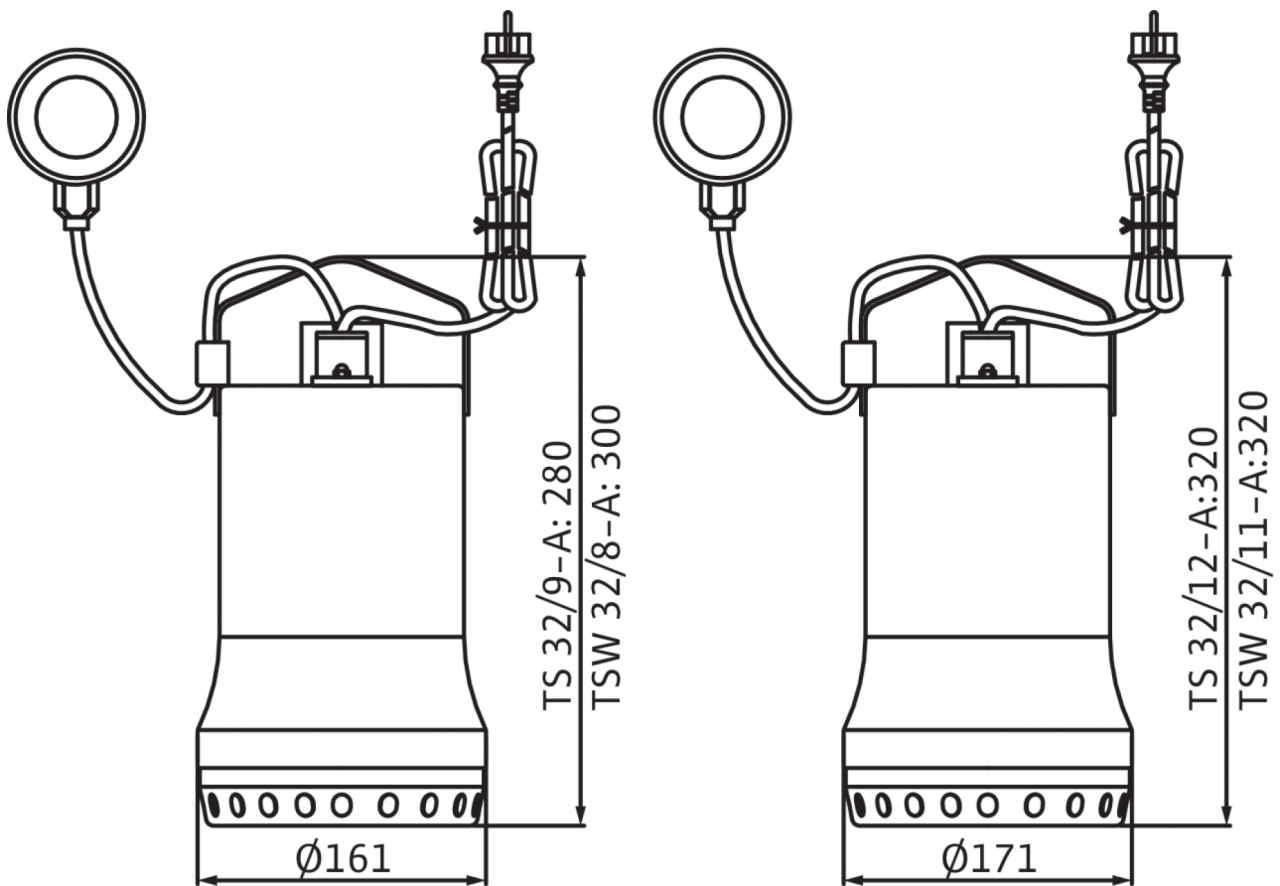
Τεχνική περιγραφή: Drain TSW 32/8-A

Πλήρως εμβαπτιζόμενη υποβρύχια αντλία αποστράγγισης για τη φορητή υγρή εγκατάσταση εντός φρεατίου η οποία προορίζεται για την άντληση λυμάτων χωρίς αποχωρήματα και ακαθάρτων υδάτων. Πτερωτή από πλαστικό και κέλυφος κινητήρα από ανοξείδωτο χάλυβα. Υδραυλικό σύστημα με ενσωματωμένο σύστημα στροβιλισμού, κατακόρυφη υποδοχή με σπείρωμα με ενσωματωμένη βαλβίδα αντεπιστροφής και πτερωτή ελεύθερης ροής. Κινητήρας εναλλασσόμενου ρεύματος με ψύξη ρεύματος μανδύα (η ψύξη γίνεται από το υγρό ανάμεσα στο κέλυφος αντλίας και το κέλυφος κινητήρα), με ενσωματωμένο πυκνωτή λειτουργίας και αυτόματη θερμική επιτήρηση κινητήρα. Καλώδιο σύνδεσης με φως σούκο και πλωτηροδιακόπτη για αυτόματο έλεγχο στάθμης. Η στεγανοποίηση στην πλευρά του υγρού γίνεται με μηχανικό στυπιοθλίπτη, ενώ στην πλευρά του κινητήρα με δακτύλιο στεγανοποίησης άξονα.

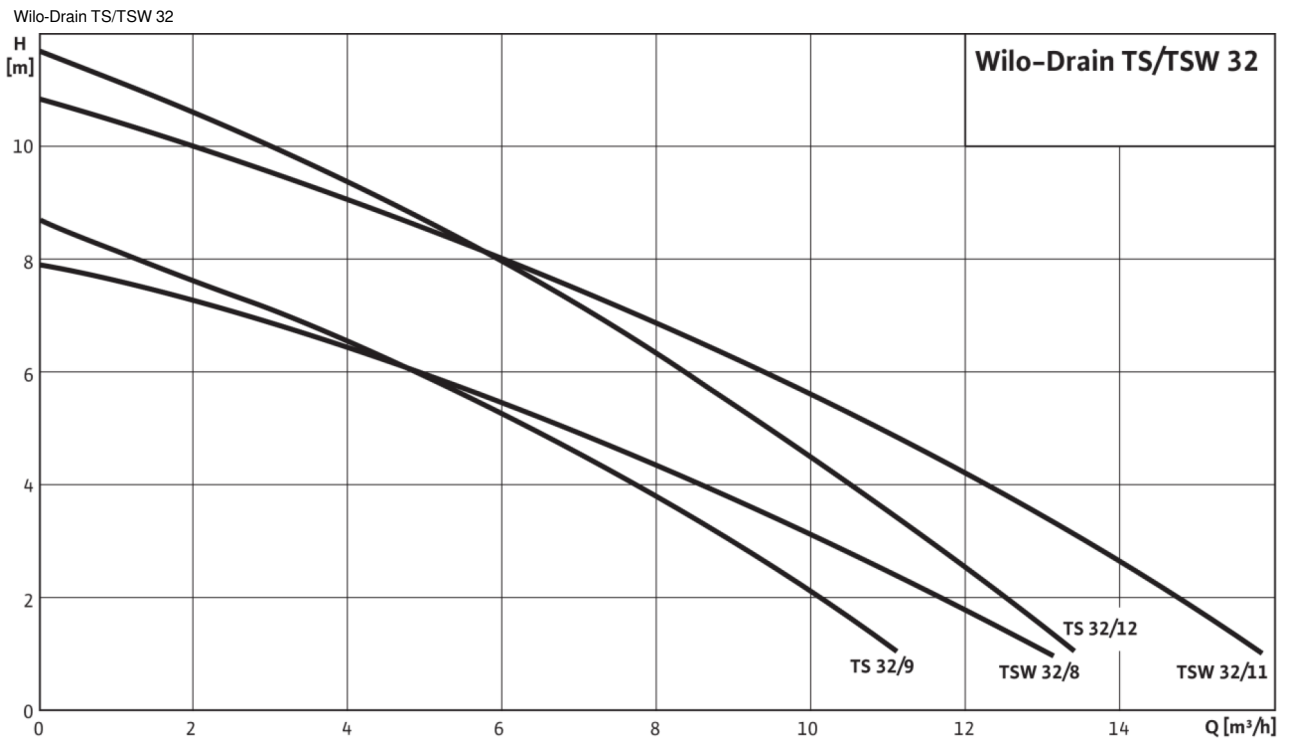
Στοιχεία λειτουργίας		Δεδομένα προϊόντων	
Υγρό	Water	Είδος του σχεδιασμού πτερωτής	Πτερωτή ελεύθερης ροής
		Ελεύθερο πέρασμα στερεών του υδραυλικού συστήματος	10 mm
		Μέγιστη πίεση λειτουργίας <i>PN</i>	2 bar
		Μέγιστο ύψος βύθισης	7.00 m
Στοιχεία κινητήρα		Καλώδιο	
Ηλεκτρική σύνδεση	1~230 V, 50 Hz	Μήκος καλωδίου σύνδεσης	10.0 m
Ανοχή τάσης	±10 %	Τύπος καλωδίου	H07RN-F
Συντελεστής ισχύος <i>cos φ</i>	0.97	Διατομή καλωδίου	3G1 mm ²
Ονομαστική ισχύς <i>P₂</i>	0.30 kW	Φις σύνδεσης	Σούκο
Απορροφώμενη ισχύς <i>P_{1 max}</i>	0.50 kW	Είδος του καλωδίου σύνδεσης	Λυόμενο
Ονομαστικό ρεύμα <i>I_N</i>	2.20 A		
Τρόπος ενεργοποίησης	Απευθείας Online (DOL)		
Ονομαστική ταχύτητα <i>n</i>	2900 1/min		
Μέγ. συχνότητα εκκινήσεων <i>t</i>	50 1/h		
Κατηγορία μόνωσης	B		
Βαθμός προστασίας	IP68		
Τρόπος λειτουργίας (βυθιζόμενο)	S1		
Τρόπος λειτουργίας (αναδυόμενος)	S3-25%		
Εξοπλισμός/λειτουργία		Υλικά	
Πλωτηροδιακόπτης	ναί	Κέλυφος αντλίας	1.4301
Είδος προστασίας από έκρηξη	όχι	Πτερωτή	PLC
Προστασία κινητήρα	Διμεταλλικός	Άξονας	1.4301
		Υλικό στεγανοποιητικού στην αντλία	BQ1PFF
		Υλικό στεγανοποιητικού στην πλευρά του κινητήρα	NBR
		Υλικό στεγανοποιητικού	NBR
		Υλικό κινητήρα	1.4301
Διαστάσεις εγκατάστασης		Πληροφορίες για τοποθετήσεις παραγγελίας	
Σύνδεση σωλήνα στην πλευρά αναρρόφησης	-	Κατασκευαστής	Wilo
Σύνδεση σωλήνα στην κατάθλιψη	Rp 1¼	Ονομασία προϊόντος	Drain TSW 32/8-A
		Καθαρό βάρος περ. <i>m</i>	7 kg
		Κωδικός τεμαχίου	6045167

Διαστάσεις και σχέδια διαστάσεων: Drain TSW 32/8-A

Wilo-Drain TS/TSW 32



Χαρακτηριστικά διαγράμματα: Drain TSW 32/8-A



Πληροφορίες παραγγελίας: Drain TSW 32/8-A

Κατασκευαστής	Wilo
Όνομασία προϊόντος	Drain TSW 32/8-A
Αριθμός EAN	4044966474150
Κωδικός τεμαχίου	6045167
Μικτό βάρος περ. <i>m</i>	8.0 kg
Καθαρό βάρος περ. <i>m</i>	7 kg
Συνολικό μήκος <i>L</i>	161.0 mm
Ύψος χωρίς συσκευασία <i>H</i>	340 mm
Χρώμα	ασημί
Ιδιότητες συσκευασίας	Συσκευασία πώλησης
Τρόπος συσκευασίας	Χαρτόκουτα
Αριθμός ανά στρώση	1
Πλάτος χωρίς συσκευασία <i>L</i>	161.0 mm
Ελάχιστη ποσότητα παραγγελίας	1
Αριθμός ανά παλέτα	1