

**Πελάτης**

## Τεχνικά στοιχεία

Πολυβάθμια φυγοκεντρική αντλία κανονικής αναρρόφησης  
ΜΗΙ 406-1/E/1-230-50-2

Όνομα έργου

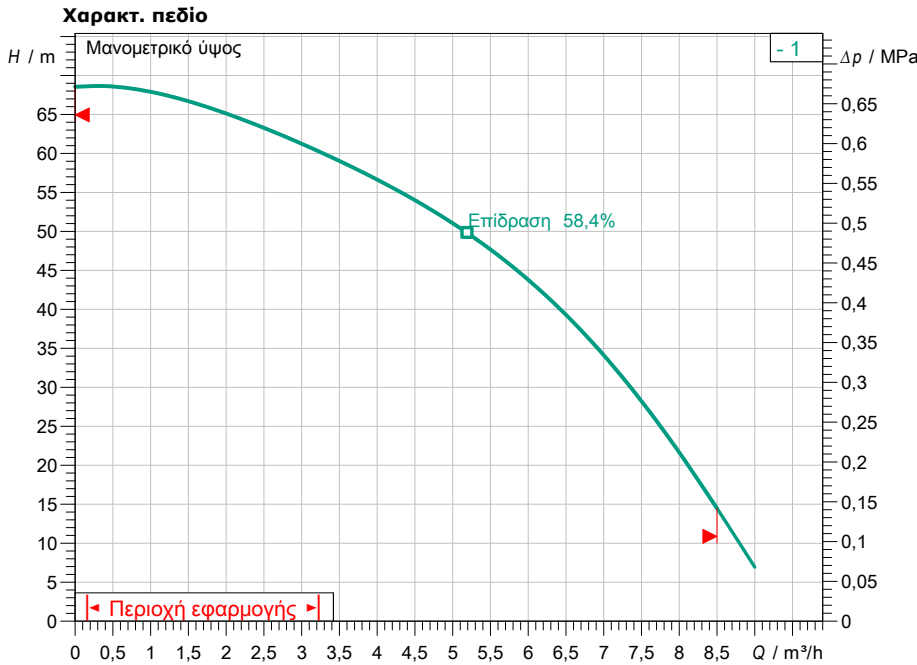
Έργο χωρίς όνομα 2020-04-09 12:54:33.398

Αριθμός έργου

Μέρος τοποθέτησης

No θέσης πελάτη

Ημερομηνία 09.04.2020



### Προεπιλογή στοιχείων λειτουργίας

Παροχή	
Μανομετρικό	
Υγρό κυκλοφορίας	Νερό 100 %
Θερμοκρασία υγρού	20,00 °C
Πυκνότητα	998,30 kg/m <sup>3</sup>
Κινηματικό ιξώδες	1,00 mm <sup>2</sup> /s

### Υδραυλικά στοιχεία (σημείο λειτουργίας)

Παροχή	
Μανομετρικό	
Ισχύς άξονα P2	
Υδραυλικός βαθμός απόδοσης	
NPSH	

### Στοιχεία προϊόντος

Πολυβάθμια φυγοκεντρική αντλία κανονικής αναρρόφησης	
ΜΗΙ 406-1/E/1-230-50-2	
Μεγ. πίεση λειτουργίας	1 MPa
Μέγιστη πίεση προσαγωγής	6 bar
Θερμοκρασία υγρού	-15 °C ... +110 °C
Μεγ. θερμοκρασία περιβάλλοντος	40 °C

### Στοιχεία κινητήρα

Στάθμη απόδοσης κινητήρα	IE1
Ηλεκτρική σύνδεση	1~ 230 V / 50 Hz
Επιτρεπτή ανοχή τάσης	±10 %
Μέγιστος αριθμός στροφών	2830 1/min
Ονομαστική ισχύς P2	1,50 kW
Ονομαστικό ρεύμα	9,20 A
Συντελεστής ισχύος	0,95
βαθμός απόδοσης	
50% / 75% / 100%	59,6/66,4/67,8%
Βαθμός προστασίας	IP54
Κατηγορία μόνωσης	F
Προστασία κινητήρα	

### Διαστάσεις σύνδεσης

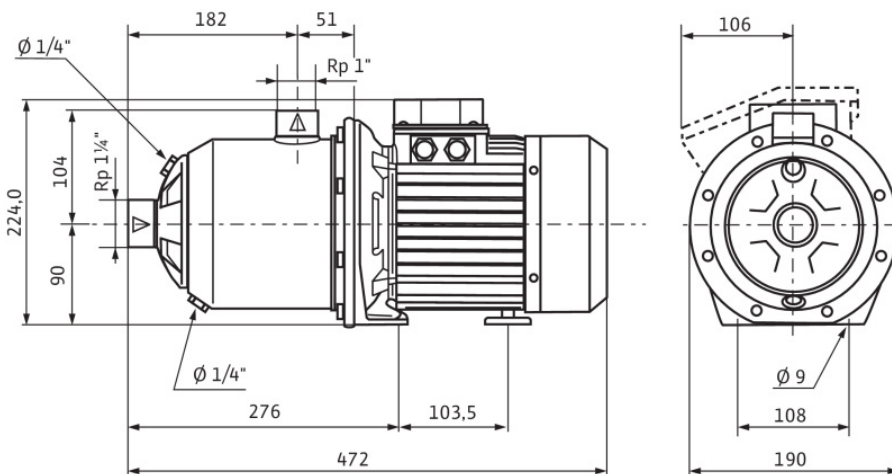
Σύνδεση σωλήνα στην πλευρά αναρρόφησης	Rp 1, PN10
Σύνδεση σωλήνα στην κατάθλιψη	Rp 1, PN10

### Υλικά κατασκευής

Κέλυφος αντλίας	1.4301
Πτερωτή	1.4301
Άξονας	1.4301
Στεγανοποίηση άξονα	BQ1E3GG
Υλικό στεγανοποιητικού	EPDM

### Πληροφορίες παραγγελίας

Βάρος περίπου	17,8 kg
No είδους	4024300



Διαστάσεις mm

**Πελάτης**

## Τεχνικά στοιχεία

Πολυβάθμια φυγοκεντρική αντλία κανονικής αναρρόφησης  
ΜΗΙ 406-1/E/1-230-50-2

Όνομα έργου

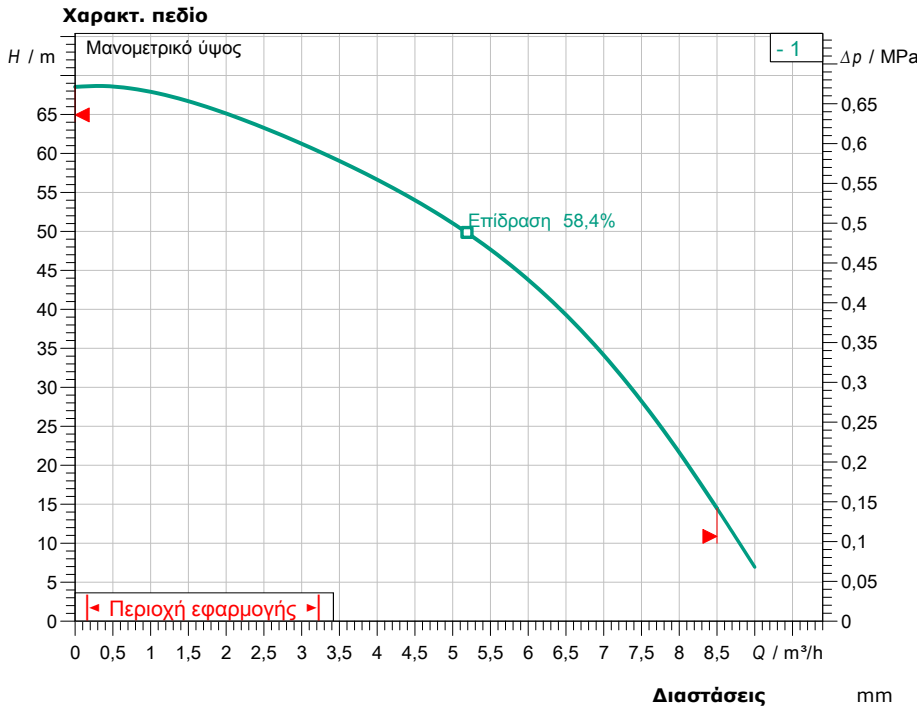
Έργο χωρίς όνομα 20

Αριθμός έργου

Μέρος τοποθέτησης

Νο θέσης πελάτη

Ημερομηνία 09.04.2020



### Προεπιλογή στοιχείων λειτουργίας

Παροχή	
Μανομετρικό	
Υγρό κυκλοφορίας	Νερό 100 %
Θερμοκρασία υγρού	20,00 °C
Πυκνότητα	998,30 kg/m <sup>3</sup>
Κινηματικό ιξώδες	1,00 mm <sup>2</sup> /s

### Υδραυλικά στοιχεία (σημείο λειτουργίας)

Παροχή	
Μανομετρικό	
Ισχύς άξονα P2	
Υδραυλικός βαθμός απόδοσης	
NPSH	

### Στοιχεία προϊόντος

Πολυβάθμια φυγοκεντρική αντλία κανονικής αναρρόφησης	
ΜΗΙ 406-1/E/1-230-50-2	
Μεγ. πίεση λειτουργίας	1 MPa
Μέγιστη πίεση προσαγωγής	6 bar
Θερμοκρασία υγρού	-15 °C ... +110 °C
Μεγ. θερμοκρασία περιβάλλοντος	40 °C
Δείκτης ελάχιστης απόδοσης (MEI)	

### Στοιχεία κινητήρα

Στάθμη απόδοσης κινητήρα	IE1
Ηλεκτρική σύνδεση	1~ 230 V / 50 Hz
Επιτρεπτή ανοχή τάσης	±10 %
Μέγιστος αριθμός στροφών	2830 1/min
Ονομαστική ισχύς P2	1,50 kW
Ονομαστικό ρεύμα	9,20 A
Συντελεστής ισχύος	0,95
βαθμός απόδοσης	
50% / 75% / 100%	59,6/66,4/67,8%
Βαθμός προστασίας	IP54
Κατηγορία μόνωσης	F
Προστασία κινητήρα	

### Διαστάσεις σύνδεσης

Σύνδεση σωλήνα στην πλευρά αναρρόφησης	Rp 1, PN10
Σύνδεση σωλήνα στην κατάθλιψη	Rp 1, PN10

### Υλικά κατασκευής

Κέλυφος αντλίας	1.4301
Πτερωτή	1.4301
Άξονας	1.4301
Στεγανοποίηση άξονα	BQ1E3GG
Υλικό στεγανοποιητικού	EPDM

### Πληροφορίες παραγγελίας

Βάρος περιπού	17,8 kg
Νο είδους	4024300

