

Φύλλο στοιχείων: Economy MHI 402 (1~230 V, EPDM)

Υδραυλικά στοιχεία

Πίεση προσαγωγής	6 bar
Μέγιστη πίεση λειτουργίας P_N	10 bar
Στόμιο κατάθλιψης	Rp 1
Ελάχ. θερμοκρασία υγρού T_{min}	-15 °C
Μέγ. θερμοκρασία υγρού T_{max}	110 °C
Θερμοκρασία περιβάλλοντος ελάχ. T_{min}	-15 °C
Μέγ. θερμοκρασία περιβάλλοντος T_{max}	40 °C

Υλικά

Κέλυφος αντλίας	1.4301
Πτερωτή	1.4301
Άξονας	1.4301
Μηχανικός στυπιοθλίπτης	BQ1E3GG
Υλικό στεγανοποιητικού	EPDM

Πληροφορίες για τοποθετήσεις παραγγελίας

Κατασκευαστής	Wilo
Όνομασία προϊόντος	Economy MHI 402 (1~230 V, EPDM)
Αριθμός EAN	4016322529781
Κωδικός τεμαχίου	4024292
Καθαρό βάρος περ. m	10 kg
Μικτό βάρος περ. m	11.3 kg
Μήκος με τη συσκευασία	600 mm
Ύψος με τη συσκευασία	280 mm
Πλάτος με τη συσκευασία	260 mm
Ιδιότητες συσκευασίας	Συσκευασία μεταφοράς
Τρόπος συσκευασίας	Παλέτα μίας χρήσης
Ελάχιστη ποσότητα παραγγελίας	1

Στοιχεία κινητήρα

Ηλεκτρική σύνδεση	1~230 V, 50 Hz
Ανοχή τάσης	±10 %
Όνομαστική ισχύς P_2	0.55 kW
Όνομαστικό ρεύμα I_N	4.00 A
Όνομαστική ταχύτητα n	2810 1/min
Τρόπος ενεργοποίησης	Απευθείας Online (DOL)
Συντελεστής ισχύος $\cos \varphi$	0.97
Βαθμός απόδοσης κινητήρα η_M	59.2
50 % η_M 50%	
Βαθμός απόδοσης κινητήρα η_M	64.4
75 % η_M 75%	
Βαθμός απόδοσης κινητήρα η_M	63.9
100 % η_M 100%	
Κατηγορία μόνωσης	F
Βαθμός προστασίας κινητήρα	X4

Διαστάσεις εγκατάστασης

Σύνδεση σωλήνα στην πλευρά αναρρόφησης	Rp 1¼
Σύνδεση σωλήνα στην κατάθλιψη	Rp 1

Τεχνική περιγραφή: Economy MHI 402 (1~230 V, EPDM)

Πολυβάθμια, οριζόντια, φυγοκεντρική αντλία υψηλής πίεσης και κανονικής αναρρόφησης, τύπου μπλοκ με οριζόντιο στόμιο αναρρόφησης και κατακόρυφο στόμιο κατάθλιψης.

Η αντλία έχει συμπαγή κατασκευή με ενιαίο άξονα κινητήρα/αντλίας και μηχανικό στυποθλίπτη ανεξάρτητο από τη φορά περιστροφής.

Η αντλία ενδείκνυται για παροχή νερού και αύξηση πίεσης, βιομηχανικά συστήματα κυκλοφορίας, νερό διεργασιών και κυκλώματα ψυκτικού νερού. Μπορεί επίσης να χρησιμοποιηθεί σε εγκαταστάσεις πλύσης, καθώς και για την άρδευση.

Ιδιαιτερότητες/Πλεονεκτήματα προϊόντος

- Εξοικονόμηση χώρου χάρη στην ενιαία κατασκευή Block
- Όλα τα εξαρτήματα του υδραυλικού τμήματος που έρχονται σε επαφή με το υγρό, όπως οι βαθμιδωτοί θάλαμοι, οι πτερωτές, οι τροχοί οδήγησης και το περίβλημα είναι από ανοξείδωτο χάλυβα
- Έγκριση πόσιμου νερού (KTW, WRAS) για όλα τα εξαρτήματα που έρχονται σε επαφή με το ρευστό (τύπος EPDM)

Περιεχόμενα συσκευασίας

- Πολυβάθμια φυγοκεντρική αντλία υψηλής πίεσης Wilo-Economy MHI
- Οδηγίες εγκατάστασης και λειτουργίας

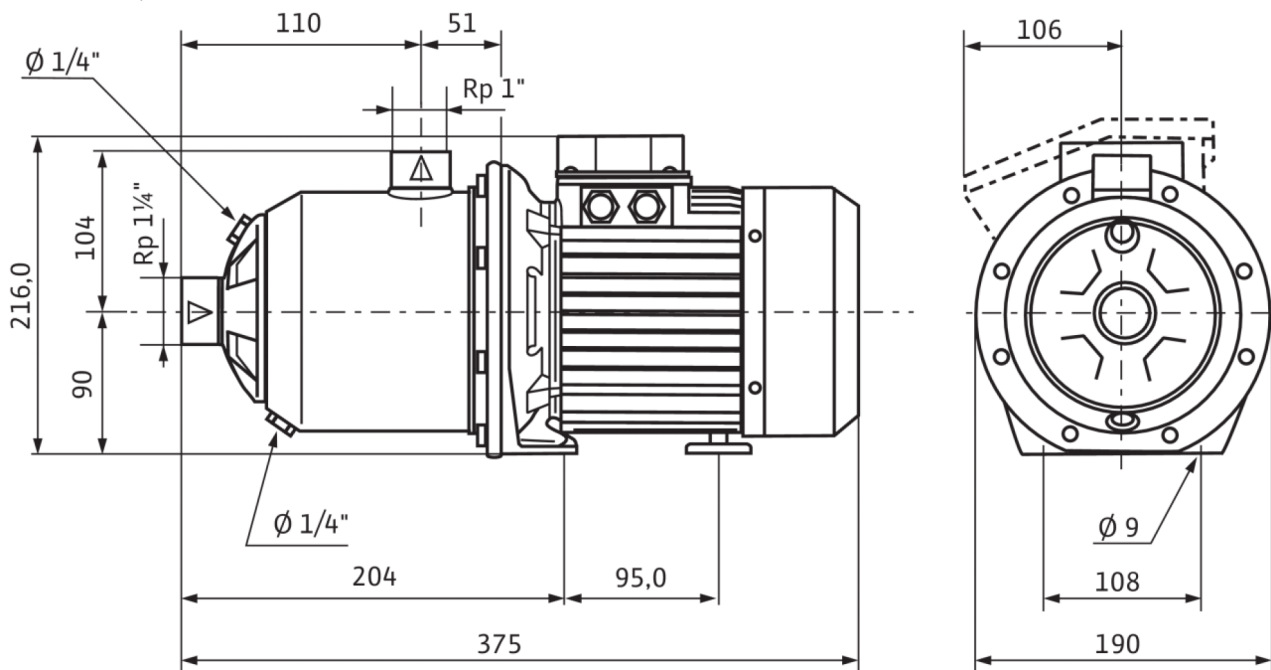
Υποδείξεις υπολογισμού

- Η προστασία για τον τριφασικό κινητήρα διατίθεται προαιρετικά ή μπορεί να τοποθετηθεί από τον εγκαταστάτη
- Ο μονοφασικός κινητήρας είναι εξοπλισμένος με ενσωματωμένη θερμική προστασία κινητήρα και πυκνωτή

Στοιχεία λειτουργίας		Δεδομένα προϊόντων	
Υγρό	Water	Ελάχ. θερμοκρασία υγρού T_{min}	-15 °C
		Μέγ. θερμοκρασία υγρού T_{max}	110 °C
		Μέγ. θερμοκρασία περιβάλλοντος	40 °C
		T_{max}	
		Μέγιστη πίεση λειτουργίας P_N	10 bar
		Πίεση προσαγωγής	6 bar
Στοιχεία κινητήρα		Υλικά	
Ηλεκτρική σύνδεση	1~230 V, 50 Hz	Κέλυφος αντλίας	1.4301
Ανοχή τάσης	±10 %	Πτερωτή	1.4301
Ονομαστική ισχύς P_2	0.55 kW	Άξονας	1.4301
Ονομαστικό ρεύμα I_N	4.00 A	Στεγανοποίηση άξονα	BQ1E3GG
Ονομαστική ταχύτητα n	2810 rpm	Υλικό στεγανοποιητικού	EPDM
Συντελεστής ισχύος $\cos \varphi$	0.97		
Βαθμός απόδοσης κινητήρα η_M	59.2		
50 % η_M 50%			
Βαθμός απόδοσης κινητήρα η_M	64.4		
75 % η_M 75%			
Βαθμός απόδοσης κινητήρα η_M	63.9		
100 % η_M 100%			
Κατηγορία μόνωσης	F		
Βαθμός προστασίας	X4		
Διαστάσεις εγκατάστασης		Πληροφορίες για τοποθετήσεις παραγγελίας	
Σύνδεση σωλήνα στην πλευρά αναρρόφησης	Rp 1¼	Κατασκευαστής	Wilo
Σύνδεση σωλήνα στην κατάθλιψη	Rp 1	Ονομασία προϊόντος	Economy MHI 402 (1~230 V, EPDM)
		Καθαρό βάρος περ. m	10 kg
		Κωδικός τεμαχίου	4024292

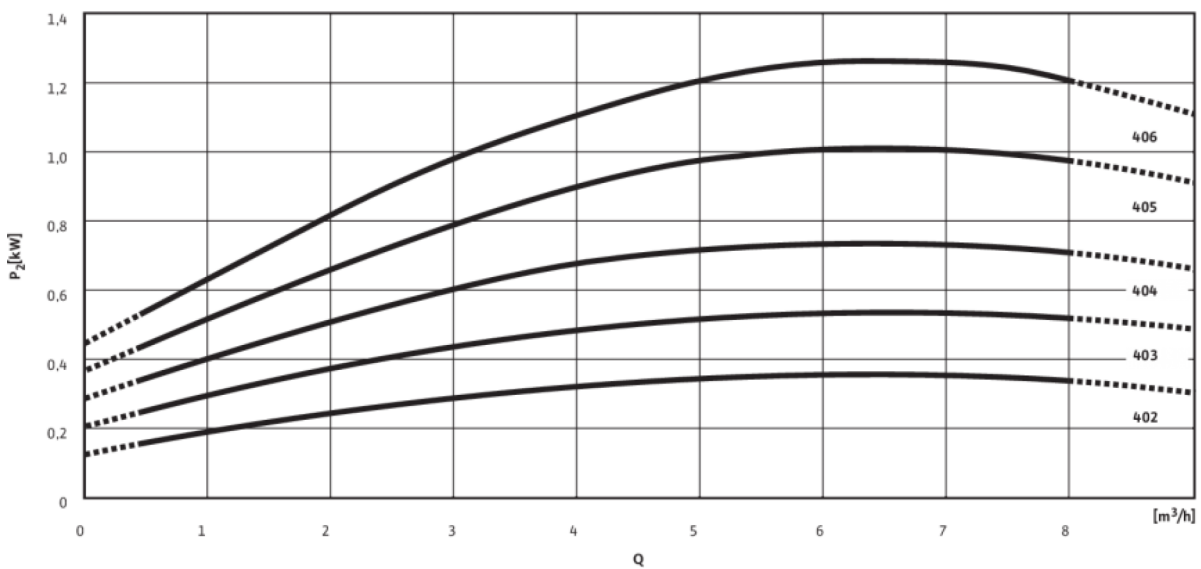
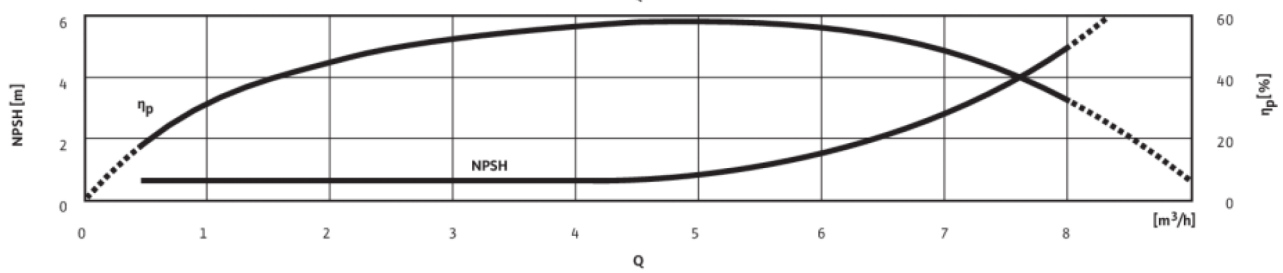
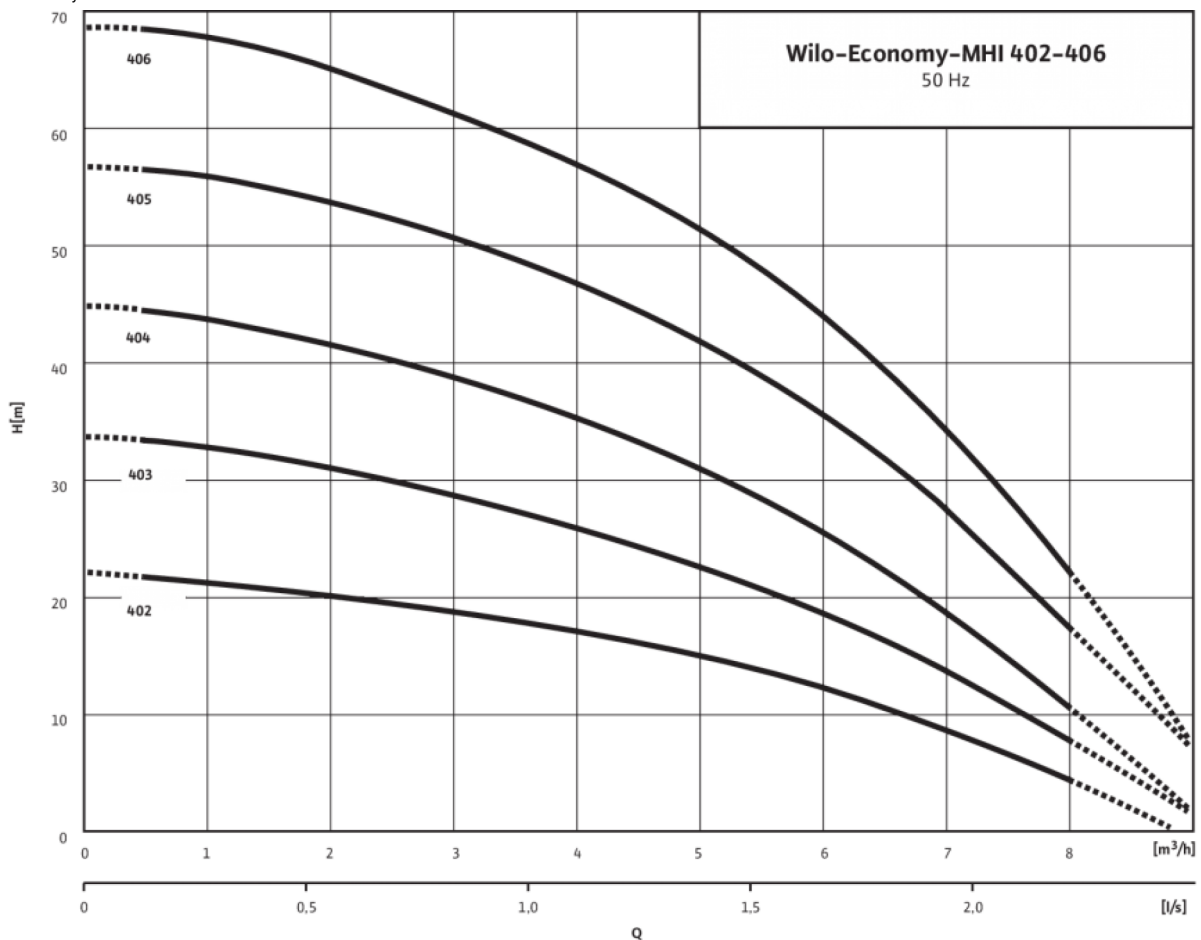
Διαστάσεις και σχέδια διαστάσεων: Economy MHI 402 (1~230 V, EPDM)

4024292_ConGraph_mhi_202_805_dim_01_0902



Χαρακτηριστικά διαγράμματα: Economy MHI 402 (1~230 V, EPDM)

Economy MHI 402 - 406

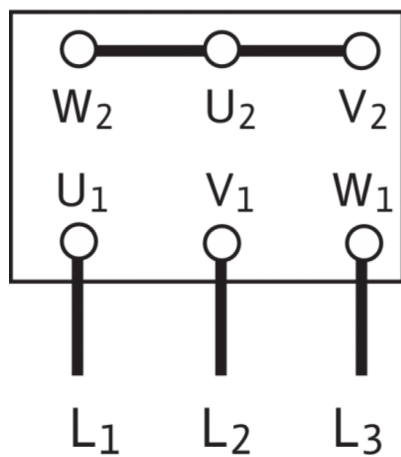


Διαγράμματα σύμφωνα με ISO 9906: 2012 3B

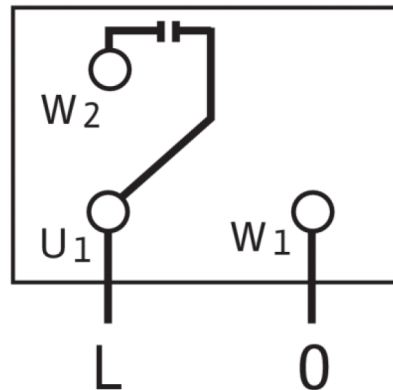
Σχέδιο ακροδεκτών: Economy MHI 402 (1~230 V, EPDM)

MHI, MHIL, MVIL, MHI

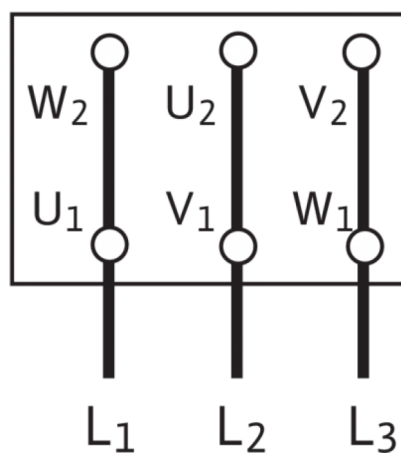
3~400 V Y



1~230 V



3~230 V Δ



Πληροφορίες παραγγελίας: Economy MHI 402 (1~230 V, EPDM)

Κατασκευαστής	Wilo
Όνομασία προϊόντος	Economy MHI 402 (1~230 V, EPDM)
Αριθμός EAN	4016322529781
Κωδικός τεμαχίου	4024292
Μικτό βάρος περ. <i>m</i>	11.3 kg
Καθαρό βάρος περ. <i>m</i>	10 kg
Συνολικό μήκος <i>L</i>	375.0 mm
Ύψος χωρίς συσκευασία <i>H</i>	216 mm
Χρώμα	πράσινο/ασημί
Ιδιότητες συσκευασίας	Συσκευασία μεταφοράς
Τρόπος συσκευασίας	Παλέτα μίας χρήσης
Αριθμός ανά στρώση	1
Πλάτος χωρίς συσκευασία <i>L</i>	190.0 mm
Ελάχιστη ποσότητα παραγγελίας	1
Αριθμός ανά παλέτα	1