

Πελάτης

Τεχνικά στοιχεία

Πολυβάθμια φυγοκεντρική αντλία κανονικής αναρρόφησης
ΜΗΙ 206-1/E/1-230-50-2

Όνομα έργου

Έργο χωρίς όνομα 2020-04-09 08:50:31.958

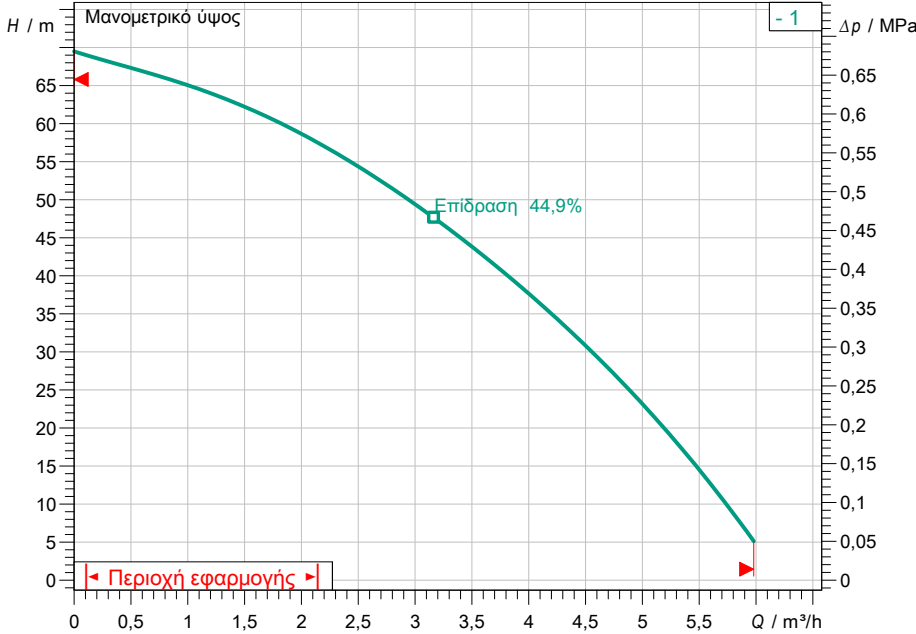
Αριθμός έργου

Μέρος τοποθέτησης

No θέσης πελάτη

Ημερομηνία 09.04.2020

Χαρακτ. πεδίο



Προεπιλογή στοιχείων λειτουργίας

Παροχή

Μανομετρικό

Υγρό κυκλοφορίας

Νερό 100 %

Θερμοκρασία υγρού

20,00 °C

Πυκνότητα

998,30 kg/m³

Κινηματικό ιξώδες

1,00 mm²/s

Υδραυλικά στοιχεία (σημείο λειτουργίας)

Παροχή

Μανομετρικό

Ισχύς άξονα P2

Υδραυλικός βαθμός απόδοσης

NPSH

Στοιχεία προϊόντος

Πολυβάθμια φυγοκεντρική αντλία κανονικής αναρρόφησης
ΜΗΙ 206-1/E/1-230-50-2

Μεγ. πίεση λειτουργίας

1 MPa

Μέγιστη πίεση προσαγωγής

6 bar

Θερμοκρασία υγρού

-15 °C ... +110 °C

Μεγ. θερμοκρασία περιβάλλοντος

40 °C

Στοιχεία κινητήρα

Στάθμη απόδοσης κινητήρα

IE1

Ηλεκτρική σύνδεση

1~ 230 V / 50 Hz

Επιτρεπτή ανοχή τάσης

±10 %

Μέγιστος αριθμός στροφών

2830 1/min

Ονομαστική ισχύς P2

1,10 kW

Ονομαστικό ρεύμα

7,20 A

Συντελεστής ισχύος

0,96

βαθμός απόδοσης

50% / 75% / 100%

Βαθμός προστασίας

IP54

Κατηγορία μόνωσης

F

Προστασία κινητήρα

Διαστάσεις σύνδεσης

Σύνδεση σωλήνα στην πλευρά αναρρόφησης

Rp 1, PN10

Σύνδεση σωλήνα στην κατάθλιψη

Rp 1, PN10

Υλικά κατασκευής

Κέλυφος αντλίας

1.4301

Πτερωτή

1.4301

Άξονας

1.4301

Στεγανοποίηση άξονα

BQ1E3GG

Υλικό στεγανοποιητικού

EPDM

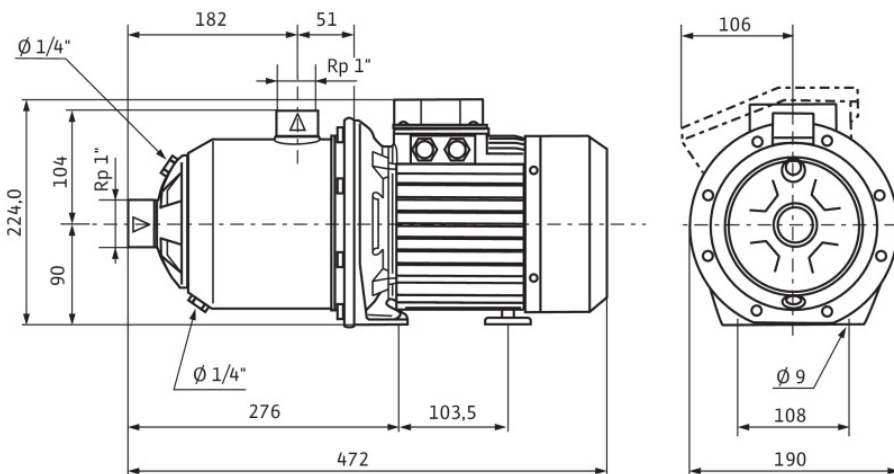
Πληροφορίες παραγγελίας

Βάρος περιπού

15,7 kg

No είδους

4024290



Διαστάσεις

mm

Πελάτης

Τεχνικά στοιχεία

Πολυβάθμια φυγοκεντρική αντλία κανονικής αναρρόφησης
ΜΗΙ 206-1/E/1-230-50-2

Όνομα έργου

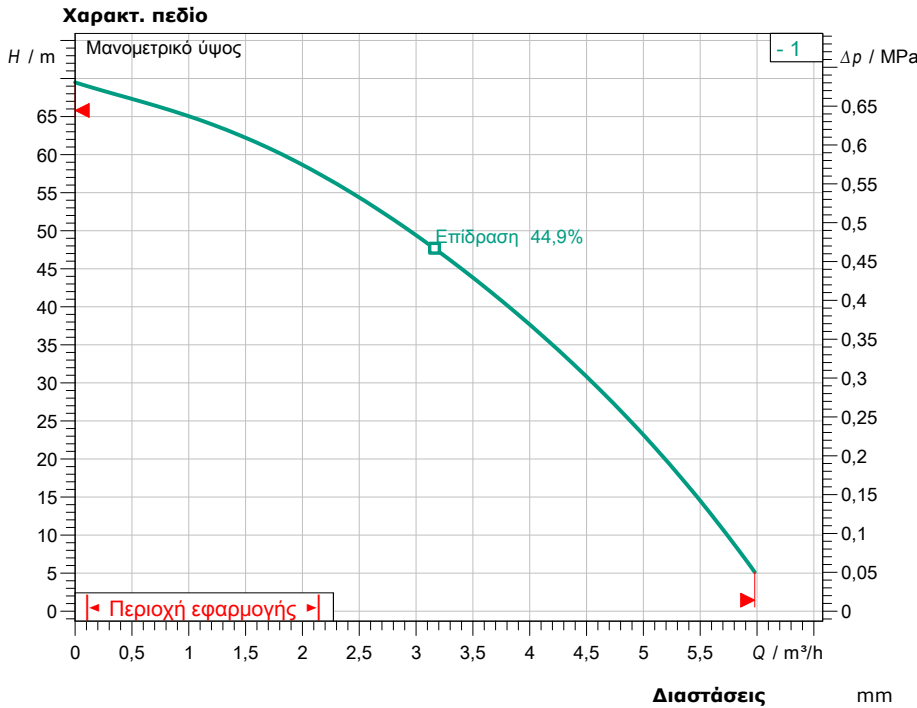
Έργο χωρίς όνομα 20

Αριθμός έργου

Μέρος τοποθέτησης

Νο θέσης πελάτη

Ημερομηνία 09.04.2020



Προεπιλογή στοιχείων λειτουργίας

Παροχή	
Μανομετρικό	
Υγρό κυκλοφορίας	Νερό 100 %
Θερμοκρασία υγρού	20,00 °C
Πυκνότητα	998,30 kg/m ³
Κινηματικό ιξώδες	1,00 mm ² /s

Υδραυλικά στοιχεία (σημείο λειτουργίας)

Παροχή	
Μανομετρικό	
Ισχύς άξονα P2	
Υδραυλικός βαθμός απόδοσης	
NPSH	

Στοιχεία προϊόντος

Πολυβάθμια φυγοκεντρική αντλία κανονικής αναρρόφησης	
ΜΗΙ 206-1/E/1-230-50-2	
Μεγ. πίεση λειτουργίας	1 MPa
Μέγιστη πίεση προσαγωγής	6 bar
Θερμοκρασία υγρού	-15 °C ... +110 °C
Μεγ. θερμοκρασία περιβάλλοντος	40 °C
Δείκτης ελάχιστης απόδοσης (MEI)	

Στοιχεία κινητήρα

Στάθμη απόδοσης κινητήρα	IE1
Ηλεκτρική σύνδεση	1~ 230 V / 50 Hz
Επιτρεπτή ανοχή τάσης	±10 %
Μέγιστος αριθμός στροφών	2830 1/min
Ονομαστική ισχύς P2	1,10 kW
Ονομαστικό ρεύμα	7,20 A
Συντελεστής ισχύος	0,96
βαθμός απόδοσης	
50% / 75% / 100%	56,9/64,3/67,2%
Βαθμός προστασίας	IP54
Κατηγορία μόνωσης	F
Προστασία κινητήρα	

Διαστάσεις σύνδεσης

Σύνδεση σωλήνα στην πλευρά αναρρόφησης	Rp 1, PN10
Σύνδεση σωλήνα στην κατάθλιψη	Rp 1, PN10

Υλικά κατασκευής

Κέλυφος αντλίας	1.4301
Πτερωτή	1.4301
Άξονας	1.4301
Στεγανοποίηση άξονα	BQ1E3GG
Υλικό στεγανοποιητικού	EPDM

Πληροφορίες παραγγελίας

Βάρος περιπού	15,7 kg
Νο είδους	4024290

