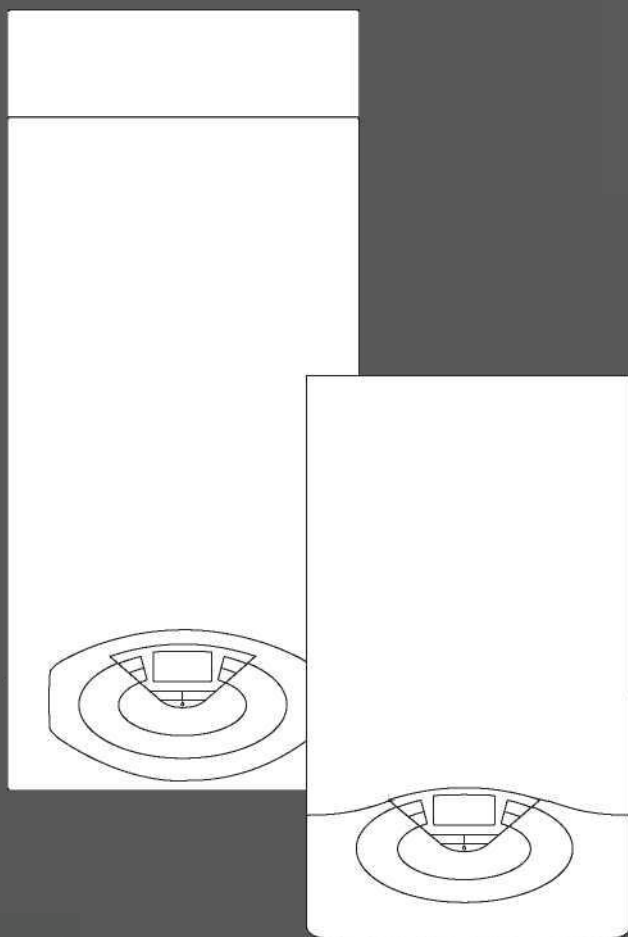


# GENUS PREMIUM EVO HP

Οδηγίες εγκατάστασης και συντήρησης



ΕΠΙΤΟΙΧΙΟΣ ΛΕΒΗΤΑΣ  
ΣΥΜΠΥΚΝΩΣΗΣ ΑΕΡΙΟΥ

GENUS PREMIUM  
EVO HP  
45/65/85/100/115/150



## ΠΕΡΙΕΧΟΜΕΝΑ

<b>Σύνοψη</b> .....	4	<b>Συντήρηση</b> .....	<b>53</b>
Συμβουλή για τον εγκαταστάτη .....	4	Οδηγίες για το άνοιγμα του περιβλήματος και εκτέλεση	
Σήμανση CE .....	4	εσωτερικής επιθεώρησης.....	53
Κανόνες ασφαλείας .....	5	Καθαρισμός του κύριου εναλλάκτη / Σιφόνιο .....	54
<b>Περιγραφή προϊόντος</b> .....	<b>6</b>	Γενικές παρατηρήσεις .....	54
Πίνακας ελέγχου .....	6	Διαδικασία εκκένωσης .....	54
Οθόνη .....	6	Πληροφορίες για τον χρήστη .....	55
Γενική όψη .....	7	<b>Στοιχεία Εργ</b> (προγραμματισμός ανθρώπινων πόρων της	
Διαστάσεις (λέβητας αερίου).....	9	επιχείρησης) .....	56
Ελάχιστες αποστάσεις.....	10		
Τεχνικά στοιχεία.....	11		
<b>Εγκατάσταση</b> .....	<b>13</b>		
Πριν την εγκατάσταση της συσκευής .....	13		
Σύνδεση νερού .....	14		
Όψη των συνδέσεων του λέβητα.....	14		
Διάταξη υπερβολικής πίεσης .....	16		
Καθαρισμός του συστήματος θέρμανσης.....	16		
Συσκευές με θέρμανση δαπέδου.....	16		
Χαρακτηριστικά νερού συστήματος .....	16		
Απόρριψη της συμπίκνωσης.....	17		
Διάγραμμα κυκλώματος νερού.....	18		
Σύνδεση έμμεσου κυλίνδρου.....	18		
Αξεσουάρ .....	19		
Διαστάσεις .....	21		
Σύνδεση αερίου .....	23		
Σύνδεση καμινάδας .....	24		
Στοιχεία αγωγού αέρα / καμινάδας.....	25		
Πίνακας μήκους καπναγωγών .....	26		
Τύποι αγωγών αναρρόφησης αέρα/απόρριψης καυσαερίων.....	27		
Οδηγίες εγκατάστασης - ομοαξονικό - .....	28		
Οδηγίες εγκατάστασης - δίδυμος σωλήνας -.....	29		
Οδηγίες εγκατάστασης - κατακόρυφο τερματικό - .....	30		
Οδηγίες εγκατάστασης - οριζόντιο τερματικό - .....	32		
Ηλεκτρικές συνδέσεις .....	34		
Σύνδεση περιφερειακών μονάδων .....	35		
Ηλεκτρικό διάγραμμα .....	36		
<b>Θέση σε λειτουργία</b> .....	<b>39</b>		
Διαδικασία ανάφλεξης.....	39		
Αρχικές διαδικασίες .....	39		
Ηλεκτρική τροφοδοσία .....	39		
Πλήρωση υδραυλικού κυκλώματος.....	39		
Παροχή αερίου .....	39		
Πρώτη έναυση .....	39		
Λειτουργία καθαρισμού και ανάλυσης καύσης.....	40		
Έλεγχος των ρυθμίσεων αερίου.....	40		
Ανάλυση καύσης στη μέγιστη παροχή .....	40		
Ανάλυση καύσης στην ελάχιστη ισχύ .....	41		
Ρύθμιση Μέγιστης Ισχύος Θέρμανσης .....	41		
Έλεγχος ισχύος αργής ανάφλεξης.....	41		
Ρύθμιση καθυστέρησης ανάφλεξης θέρμανσης.....	41		
Αλλαγή αερίου .....	42		
Πίνακας ρύθμισης αερίου.....	42		
Λειτουργία AUTO .....	43		
Σβήσιμο ασφαλείας .....	43		
Σβήσιμο ασφαλείας λόγω ανεπαρκούς πίεσης νερού.....	43		
<b>Διατάξεις προστασίας λέβητα</b> .....	<b>44</b>		
Σβήσιμο κλειδώματος .....	44		
Πίνακας κωδικών σφαλμάτων .....	45		
Αντιπαγετική διάταξη .....	45		
<b>Τεχνική περιοχή</b> .....	<b>46</b>		

## Σύνοψη

### Συμβουλή για τον εγκαταστάτη

Η εγκατάσταση και η πρώτη ανάφλεξη του λέβητα πρέπει να πραγματοποιούνται από εξειδικευμένο προσωπικό, σε συμμόρφωση προς τους ισχύοντες εθνικούς κανονισμούς σχετικά με την εγκατάσταση, και σύμφωνα με τις όποιες προδιαγραφές εκδόθηκαν από τοπικές αρχές και δημόσιους οργανισμούς υγείας. Μετά την εγκατάσταση του λέβητα ο εγκαταστάτης οφείλει να παραδώσει τη δήλωση συμμόρφωσης και το εγχειρίδιο χρήσης στον τελικό χρήστη και να τον ενημερώσει σχετικά με τη λειτουργία του λέβητα και τα συστήματα ασφαλείας.

Η παρούσα συσκευή χρησιμεύει για την παραγωγή ζεστού νερού οικιακής χρήσης. Πρέπει να συνδεθεί με εγκατάσταση θέρμανσης και δίκτυο διανομής ζεστού νερού οικιακής χρήσης που θα είναι συμβατά με τις επιδόσεις και την ισχύ της. Ο λέβητας είναι σχεδιασμένος να δουλεύει μεμονωμένα ή σε συστοιχία (μεγ. 8 συσκευές).

Απαγορεύεται αυστηρά η χρήση για διαφορετικούς σκοπούς. Ο κατασκευαστής δεν φέρει καμία ευθύνη για βλάβες που οφείλονται σε ακατάλληλη, λανθασμένη και αλόγιστη χρήση της συσκευής ή στη μη τήρηση των οδηγιών του παρόντος εγχειριδίου.

Η εγκατάσταση, η συντήρηση και οποιαδήποτε επέμβαση πρέπει να εκτελούνται σύμφωνα με τους ισχύοντες κανονισμούς και τις οδηγίες του κατασκευαστή. Η λανθασμένη εγκατάσταση μπορεί να προκαλέσει ατυχήματα και ζημιές για τις οποίες ο κατασκευαστής δεν φέρει καμία ευθύνη. Ο λέβητας διατίθεται συσκευασμένος σε χαρτόκουτο. Μετά την αφαίρεση της συσκευασίας βεβαιωθείτε ότι η συσκευή είναι ανέπαφη και ότι η συσκευασία περιέχει όλα τα εξαρτήματα. Σε περίπτωση που διαπιστώσετε ελλείψεις, απευθυνθείτε στον προμηθευτή.

Τα στοιχεία της συσκευασίας (συνδετήρες, πλαστικές σακούλες, φελιζόλ, κ.λπ.) πρέπει να φυλάσσονται μακριά από παιδιά καθώς αποτελούν εστία κινδύνου. Σε περίπτωση βλάβης ή/και κακής λειτουργίας, σβήστε τη συσκευή, κλείστε τη βάνα αερίου και μην επιχειρείτε να την επισκευάσετε αλλά απευθυνθείτε σε εξειδικευμένο προσωπικό. Πριν από κάθε επέμβαση συντήρησης/επισκευής στον λέβητα πρέπει να διακόπτετε την ηλεκτρική τροφοδοσία γυρνώντας τον εξωτερικό διπολικό διακόπτη του λέβητα στη θέση OFF. Ενδεχόμενες επισκευές πρέπει να πραγματοποιούνται με τη χρήση γνήσιων ανταλλακτικών και μόνο από εξειδικευμένους τεχνικούς. Η μη τήρηση των παραπάνω οδηγιών μπορεί να επηρεάσει αρνητικά την ασφάλεια της συσκευής και απαλλάσσει τον κατασκευαστή από κάθε ευθύνη. Σε περίπτωση εργασιών ή συντήρησης κατασκευών που βρίσκονται κοντά στους αγωγούς ή στα συστήματα απαγωγής καυσαερίων και τα εξαρτήματά τους, θέστε εκτός λειτουργίας τη συσκευή γυρνώντας τον εξωτερικό διπολικό διακόπτη στη θέση OFF και κλείνοντας τη βάνα αερίου. Μετά το τέλος των εργασιών απευθυνθείτε σε εξειδικευμένο προσωπικό για να ελέγξει τους αγωγούς και τις διατάξεις. Για τον καθαρισμό των εξωτερικών επιφανειών σβήστε τον λέβητα και γυρίστε τον εξωτερικό διακόπτη στη θέση OFF. Για τον καθαρισμό χρησιμοποιήστε ένα υγρό πανί βουτηγμένο σε σαπουνόνερο. Μην χρησιμοποιείτε διαβρωτικά απορρυπαντικά, εντομοκτόνα ή τοξικά προϊόντα. Η τήρηση των τοπικών κανονισμών επιτρέπει την ασφαλή και οικολογική λειτουργία και την εξοικονόμηση ενέργειας. Σε περίπτωση προαιρετικών σετ ή αξεσουάρ, πρέπει να επιλέγονται μόνο γνήσια προϊόντα.

### Σήμανση CE

Το σήμα CE εγγυάται ότι η συσκευή ανταποκρίνεται στις ακόλουθες οδηγίες:

- 2009/142/CEE σχετικά με τις συσκευές αερίου
- 2004/108/CEE σχετικά με την ηλεκτρομαγνητική συμβατότητα
- 92/42/CEE σχετικά με την ενεργειακή απόδοση
- 2006/95/CEE σχετικά με την ηλεκτρική ασφάλεια
- 2009/125/CE Προϊόντα που σχετίζονται με την Ενέργεια
- 811-813/2013 Κανονισμός ΕΕ
- 2014/68/EU Οδηγία PED, Άρθ. 4-3

### Ετικέτα δεδομένων

1		2	
S/N 3	4	5	
	10		
	6		
	7		
8		MAX	MIN
9	12	Q(Hi) 14	
	13	P <sub>pass</sub> 15	
		P <sub>pass</sub>	
11	η <sub>100%</sub>	η <sub>min</sub>	
gas			
mbar			17
gas			
mbar	16		
gas			18
mbar			

### Λεζάντα:

1. Μάρκα
2. Χώρα προέλευσης
3. Μοντέλο λέβητα - Αριθμός σειράς
4. Εμπορικός κωδικός
5. Αριθμός πιστοποίησης
6. Χώρα προορισμού - κατηγορία αερίου
7. Ρύθμιση αερίου
8. Τύπος εγκατάστασης
9. Ηλεκτρικά δεδομένα
10. Εργοστασιακές ρυθμίσεις
11. Μέγιστη πίεση νερού
12. Τύπος λέβητα
13. Τάξη NOx / Απόδοση
14. Ονομαστική παροχή στο ZNX (ζεστό νερό χρήσης)
15. Παραγόμενη ισχύς θέρμανσης
16. Αέρια που χρησιμοποιούνται
17. Θερμοκρασία περιβάλλοντος για λειτουργία
18. Μέγιστη θερμοκρασία κεντρικής θέρμανσης

Βεβαιωθείτε ότι ο χώρος εργασίας διαθέτει κατάλληλες συνθήκες υγιεινής όσον αφορά στο φωτισμό, στον εξαερισμό και στην αντοχή

## Σύνοψη

- Κανόνες ασφαλείας**
- Σημασία των συμβόλων:**
- Δ Η μη τήρηση της προειδοποίησης προκαλεί κινδύνους τραυματισμού, ο οποίος σε συγκεκριμένες συνθήκες μπορεί να είναι και θανάσιμος.
  - Δ Η μη τήρηση της προειδοποίησης προκαλεί κινδύνους για ενδεχόμενους σοβαρούς τραυματισμούς σε αντικείμενα, φυτά ή ζώα, ή βλάβες.
  - Δ **Εγκαταστήστε τον λέβητα σε σταθερό τοίχο, χωρίς κραδασμούς** Θόρυβος κατά τη λειτουργία.
  - Δ **Κατά τη διάτρηση του τοίχου δεν πρέπει να προκληθούν βλάβες σε υφιστάμενα ηλεκτρικά καλώδια ή σωληνώσεις.** Ηλεκτροπληξία λόγω επαφής με αγωγούς υπό τάση. Εκρήξεις, πυρκαγιές ή δηλητηριάσεις λόγω διαρροής αερίων από ελαττωματικές σωληνώσεις. Βλάβες σε άλλες εγκαταστάσεις.
  - Δ Πλημμύρες λόγω διαρροής νερού από ελαττωματικούς σωλήνες. **Για τις ηλεκτρικές συνδέσεις χρησιμοποιήστε καλώδια κατάλληλης διατομής.** Πυρκαγιά λόγω υπερθέρμανσης από την κυκλοφορία του ρεύματος σε υποδιαστασιολογημένα καλώδια.
  - Δ **Προστατέψτε όλους τους σωλήνες και τα καλώδια σύνδεσης για να μην καταστραφούν.** Ηλεκτροπληξία λόγω επαφής με αγωγούς υπό τάση. Εκρήξεις, πυρκαγιές ή δηλητηριάσεις λόγω διαρροής αερίων από ελαττωματικές σωληνώσεις.
  - Δ Πλημμύρες λόγω διαρροής νερού από ελαττωματικούς σωλήνες. **Βεβαιωθείτε ότι ο χώρος τοποθέτησης και οι εγκαταστάσεις με τις οποίες θα συνδεθεί ο λέβητας ανταποκρίνονται στους ισχύοντες κανονισμούς.** Ηλεκτροπληξία λόγω επαφής με αγωγούς υπό τάση που δεν έχουν εγκατασταθεί σωστά. Βλάβη της συσκευής λόγω ακατάλληλων συνθηκών λειτουργίας.
  - Δ **Χρησιμοποιείτε χειροκίνητα εργαλεία και εξοπλισμό κατάλληλο για τη χρήση (ειδικότερα, βεβαιωθείτε ότι το εργαλείο δεν έχει φθαρεί και ότι η λαβή είναι σε καλή κατάσταση και σωστά στερεωμένη). Τα εργαλεία πρέπει να χρησιμοποιούνται σωστά, να ασφαλιζονται από πτώσεις από μεγάλο ύψος και να φυλάσσονται μετά τη χρήση.** Τραυματισμοί από εκσφενδονισμό θραυσμάτων, εισπνοή σκόνης, χτυπήματα, κοπές, διατρήσεις και εκδορές. Βλάβη της συσκευής ή άλλων γειτονικών αντικειμένων από εκσφενδονισμό θραυσμάτων, χτυπήματα και εγκοπές.
  - Δ **Χρησιμοποιείτε κατάλληλα ηλεκτρικά εργαλεία για τη χρήση (ειδικότερα, βεβαιωθείτε ότι το καλώδιο τροφοδοσίας και το φως βρίσκονται σε καλή κατάσταση και ότι τα εξαρτήματα με περιστροφική ή παλινδρομική κίνηση είναι σωστά στερεωμένα).** Χρησιμοποιείτε τα εργαλεία σωστά, μην εμποδίζετε τα σημεία διέλευσης με το ηλεκτρικό καλώδιο, ασφαλίστε τον εξοπλισμό από πτώσεις από μεγάλο ύψος και μετά τη χρήση αποσυνδέστε τον και φυλάξτε τον σε ασφαλές σημείο.
  - Δ Τραυματισμοί από εκσφενδονισμό θραυσμάτων, εισπνοή σκόνης, χτυπήματα, κοπές, διατρήσεις, εκδορές, θόρυβο και κραδασμούς. Βλάβη της συσκευής ή άλλων γειτονικών αντικειμένων από εκσφενδονισμό θραυσμάτων, χτυπήματα και εγκοπές.
  - Δ **Βεβαιωθείτε ότι οι φορητές σκάλες έχουν στερεωθεί καλά, είναι ανθεκτικές, οι βαθμίδες είναι σε καλή κατάσταση και δεν είναι ολισθηρές, δεν μετακινούνται όταν είναι κάποιος ανεβασμένος στη σκάλα και ότι επιτηρούνται.** Τραυματισμοί από πτώση ή κοπή (διπλές σκάλες που κλείνουν τυχαία).
  - Δ **Βεβαιωθείτε ότι οι κυλιόμενες σκάλες στηρίζονται σωστά, είναι ανθεκτικές, οι βαθμίδες είναι σε καλή κατάσταση και δεν είναι ολισθηρές, διαθέτουν χειρολαβή σε όλο το μήκος και κιγκλιδώματα στο κεφάλосκαλο.** Τραυματισμοί από πτώση από ύψος.
  - Δ **Κατά τη διάρκεια εργασιών σε μεγάλο ύψος (συνήθως πάνω από δύο μέτρα), βεβαιωθείτε ότι έχουν τοποθετηθεί περιμετρικά κιγκλιδώματα στη ζώνη εργασίας ή ατομικά μέσα πρόσδεσης για την αποφυγή πτώσεων, ότι η διαδρομή που διανύεται σε περίπτωση πτώσης είναι ελεύθερη από επικίνδυνα εμπόδια και ότι η πρόσκρουση μετριάζεται από ημι-ελαστικές ή ελαστικές επιφάνειες.** Τραυματισμοί από πτώση.

### των αντικειμένων.

Τραυματισμοί από χτυπήματα, απώλεια ισορροπίας κ.λπ.

**Προστατέψτε με κατάλληλα υλικά τη συσκευή και τις περιοχές κοντά στο χώρο εργασίας.**

Βλάβη της συσκευής ή γειτονικών αντικειμένων από εκσφενδονισμό θραυσμάτων, χτυπήματα, κοπές.

**Μετακινήτε τη συσκευή με τις κατάλληλες προστασίες και τη δέουσα προσοχή.**

Βλάβη της συσκευής ή γειτονικών αντικειμένων από χτυπήματα, κοπές, σύνθλιψη.

**Κατά τη διάρκεια όλων των εργασιών χρησιμοποιήστε κατάλληλη προστατευτική ενδυμασία και μέσα ατομικής προστασίας.**

Τραυματισμοί από ηλεκτροπληξία, εκσφενδονισμό θραυσμάτων, εισπνοή σκόνης, χτυπήματα, κοπή, διάτρηση, τριβή, θόρυβο και κραδασμούς.

**Όλες οι εργασίες στο εσωτερικό της συσκευής πρέπει να εκτελούνται προσεκτικά για την αποφυγή απότομων επαφών με αιχμηρές επιφάνειες.**

Δ Τραυματισμός από κοπή, διάτρηση και εκδορές. Αποκαταστήστε όλες τις λειτουργίες ασφαλείας και ελέγχου μετά από επέμβαση στη συσκευή και βεβαιωθείτε ότι λειτουργούν σωστά πριν χρησιμοποιήσετε τη συσκευή.

**Όλες οι εργασίες στο εσωτερικό της συσκευής πρέπει να εκτελούνται προσεκτικά για την αποφυγή απότομων επαφών με αιχμηρές επιφάνειες.**

Τραυματισμός από κοπή, διάτρηση και εκδορές.

**Αποκαταστήστε όλες τις λειτουργίες ασφαλείας και ελέγχου μετά από επέμβαση στη συσκευή και βεβαιωθείτε ότι λειτουργούν σωστά πριν χρησιμοποιήσετε τη συσκευή.**

Εκρήξεις, πυρκαγιές ή δηλητηριάσεις από διαρροή αερίων ή εσφαλμένη απαγωγή των καυσαερίων. Βλάβη ή εμπλοκή της συσκευής λόγω λειτουργίας εκτός ελέγχου.

**Αδειάστε τα εξαρτήματα που μπορεί να περιέχουν ζεστό νερό μέσω ενδεχόμενων συστημάτων αποστράγγισης, πριν τα ανοίξετε.**

Τραυματισμοί από εγκαύματα.

**Καθαρίζετε τα άλατα από τα εξαρτήματα σύμφωνα με τις οδηγίες του δελτίου ασφαλείας του χρησιμοποιούμενου προϊόντος, αερίζοντας τον χώρο, χρησιμοποιώντας προστατευτική ενδυμασία, αποφεύγοντας την ανάμιξη διαφορετικών προϊόντων και προστατεύοντας τη συσκευή και τα γειτονικά αντικείμενα.**

Δ Τραυματισμοί από επαφή του δέρματος ή των ματιών με οξέα, εισπνοή ή κατάποση επιβλαβών χημικών προϊόντων. Βλάβη της συσκευής ή γειτονικών αντικειμένων λόγω διάβρωσης από οξέα.

**Σε περίπτωση που αντιληφθείτε οσμή καμένου ή διαπιστώσετε την ύπαρξη καπνού, διακόψτε την ηλεκτρική τροφοδοσία, ανοίξτε τα παράθυρα και καλέστε τον τεχνικό.** Τραυματισμοί από εγκαύματα, εισπνοή καπνού, δηλητηρίαση.

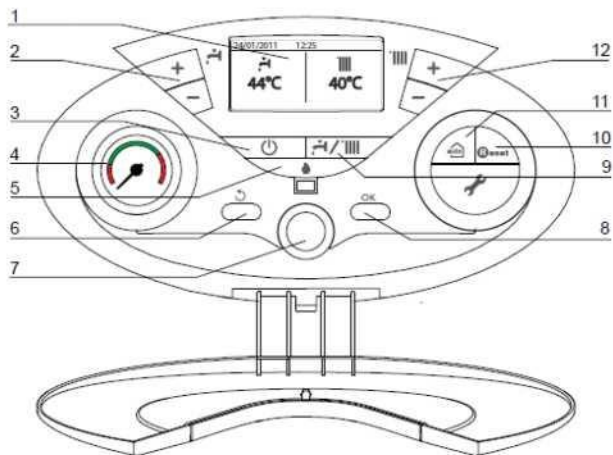
### Προσοχή!

**Η συσκευή δεν πρέπει να χρησιμοποιείται από άτομα (συμπεριλαμβανομένων των μικρών παιδιών) με μειωμένες φυσικές, διανοητικές και αισθητηριακές ικανότητες, ή με έλλειψη πείρας ή/και γνώσης χωρίς την παρουσία υπευθύνου για την ασφάλειά τους.**

**Βεβαιωθείτε ότι τα παιδιά δεν παίζουν με τη συσκευή. Τα υλικά συσκευασίας (χαρτιά, πλαστικές σακούλες, κ.λπ.) δεν πρέπει να αφήνονται στην διάθεση των παιδιών γιατί μπορεί να γίνουν πηγές κινδύνων.**

## Περιγραφή προϊόντος

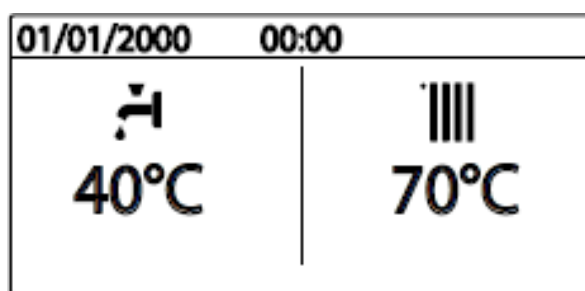
### Πίνακας ελέγχου



#### Λεζάντα:

1. Οθόνη
2. Πλήκτρο ρύθμισης Ζεστού Νερού Χρήσης +/-
3. Πλήκτρο ON/OFF
4. Μανόμετρο
5. Μπλε LED ανίχνευσης φλόγας
6. Πλήκτρο Esc (Πίσω)
7. Επιλογέας προγραμματισμού
8. Πλήκτρο προγραμματισμού κομβίου OK
9. Πλήκτρο MODE (Επιλογή τρόπου λειτουργίας καλοκαίρι/χειμώνας)
10. Πλήκτρο RESET
11. Πλήκτρο AUTO (Ενεργοποίηση θερμορύθμισης)
12. Πλήκτρο ρύθμισης θερμοκρασίας θέρμανσης +/-

#### Οθόνη

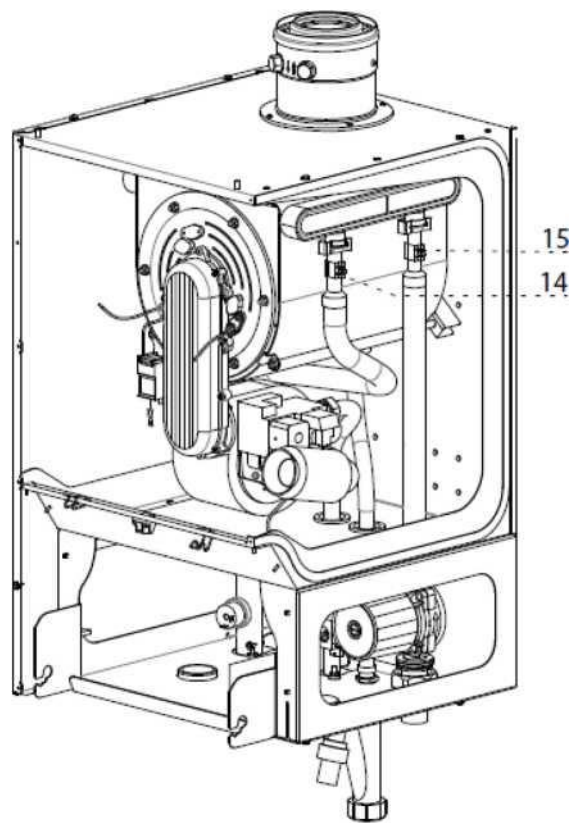
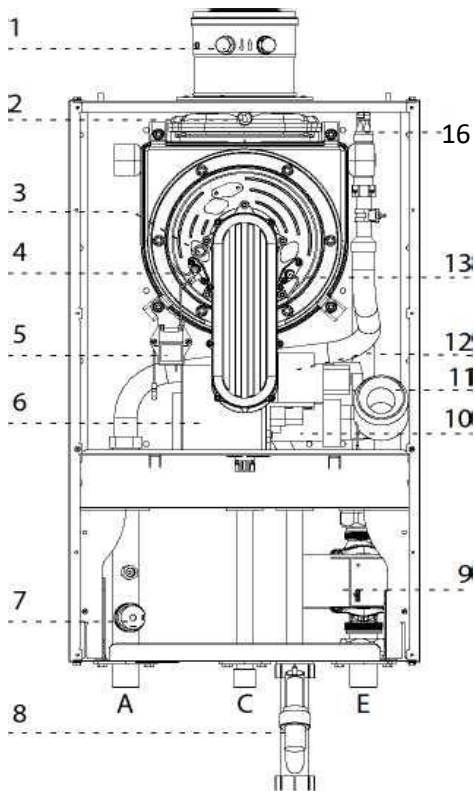


Ορισμός λειτουργίας θέρμανσης Ρύθμιση θερμοκρασίας Κ.Θ.	 XX °C
Λειτουργία θέρμανσης ενεργή Ρύθμιση θερμοκρασίας Κ.Θ.	 XX °C
Ορισμός λειτουργίας ZNX Ρύθμιση θερμοκρασίας Z.N.X. (ενεργή με σύνδεση έμμεσης δεξαμενής)	 XX °C
Λειτουργία Z.N.X. ενεργή Ρύθμιση θερμοκρασίας Z.N.X. (ενεργή με σύνδεση έμμεσου κυλίνδρου)	 XX °C
Εξωτερική θερμοκρασία (°C) (μόνο με συνδεδεμένο εξωτερικό αισθητήρα)	 XX °C
Σήματα σφαλμάτων Η οθόνη δείχνει κωδικό και περιγραφή	 ALERT
Λειτουργία AUTO ενεργή (ενεργοποίηση θερμορύθμισης)	 COMFORT
Άνεση Ζεστού Νερού ενεργή	
Συνδεδεμένος ηλιακός αισθητήρας θερμοκρασίας (προαιρετικό) (ορισμός οθόνης: πλήρης λέβητας - βλέπε μενού χρήστη)	
Ανίχνευση φλόγας με ένδειξη χρησιμοποιούμενης ισχύος (ορισμός οθόνης: πλήρης λέβητας - βλέπε μενού χρήστη)	
Εμφάνιση κειμένου λειτουργίας και πληροφοριών (ορισμός οθόνης: πλήρης λέβητας - βλέπε μενού χρήστη)	Chauffage Central Heating

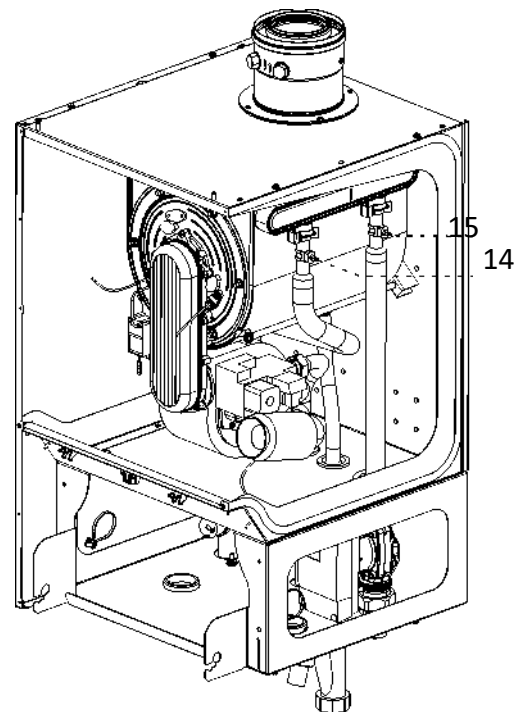
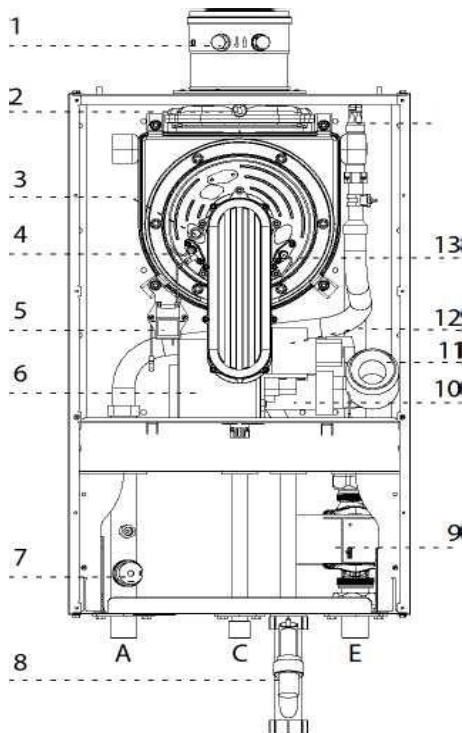


Γενική όψη

GENUS PREMIUM EVO HP 45



GENUS PREMIUM EVO HP 65

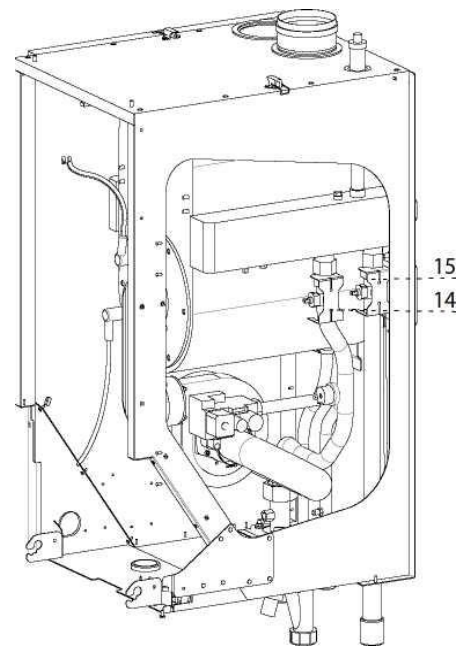
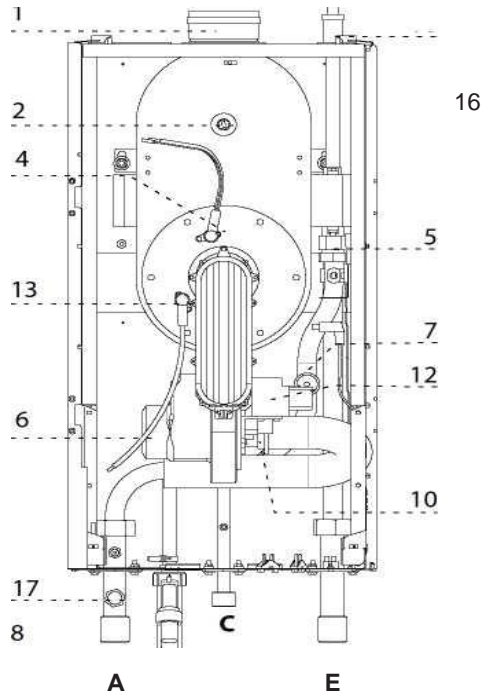


- A. Προσαγωγή Κεντρικής Θέρμανσης
- C. Είσοδος αερίου
- E. Επιστροφή Κεντρικής Θέρμανσης

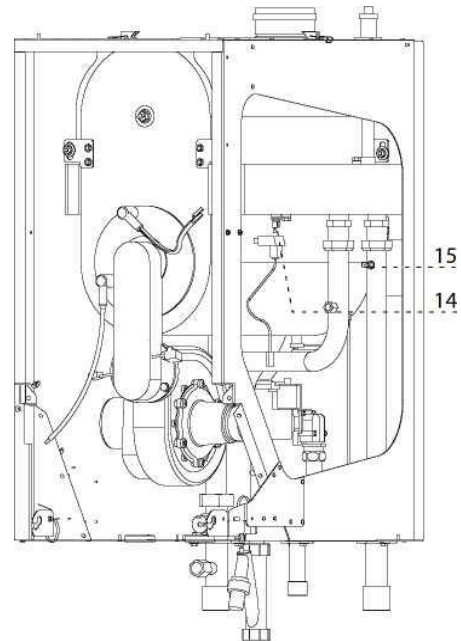
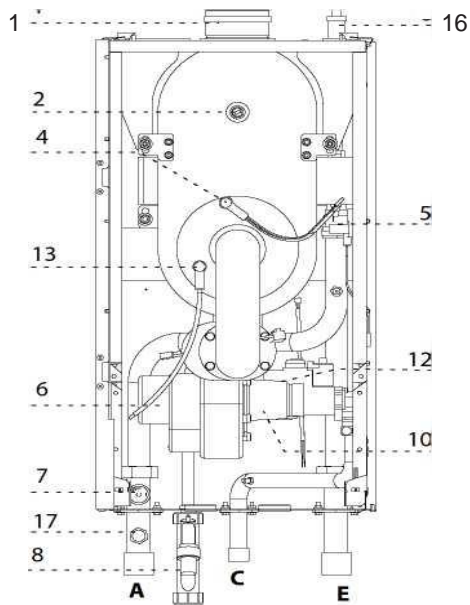


## Περιγραφή προϊόντος

### GENUS PREMIUM EVO HP 85/100



### GENUS PREMIUM EVO HP 115/150

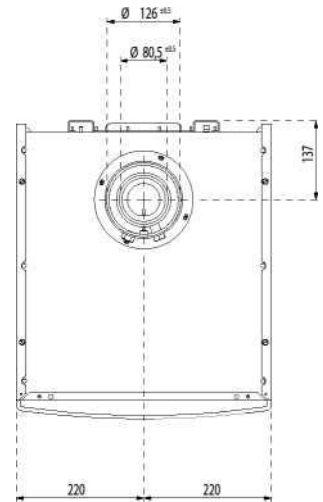
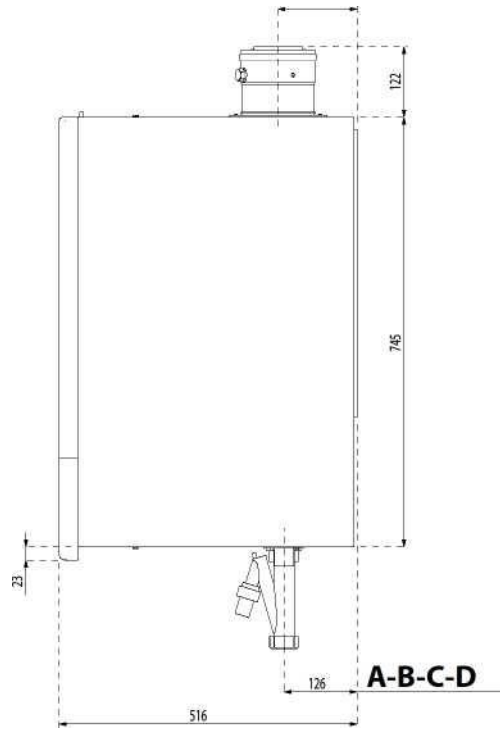
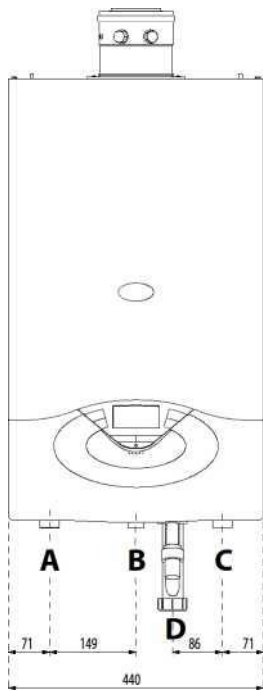


#### Λεζάντα:

1. Σημείο ανάλυσης ελέγχου καύσης
2. Θερμοστάτης υπερθέρμανσης καυσαερίων
3. Τζάμι επιθεώρησης φλόγας
4. Ηλεκτρόδιο ανάφλεξης
5. Αναφλεκτήρας
6. Ανεμιστήρας διαμόρφωσης
7. Διακόπτης ελάχιστης πίεσης νερού
8. Σιφόνι
9. Αντλία κυκλοφορίας με βαλβίδα εξαέρωσης
10. Μίκτης
11. Σιγαστήρας
12. Βαλβίδα αερίου
13. Ηλεκτρόδιο ανίχνευσης
14. Αισθητήρας θερμοκρασίας προσαγωγής Κ.Θ.
15. Αισθητήρας θερμοκρασίας επιστροφής Κ.Θ.
16. Βαλβίδα εξαερισμού
17. Βαλβίδα ασφαλείας 3,5 bar (δεν περιλαμβάνεται – παραγγέλλεται ξεχωριστά)

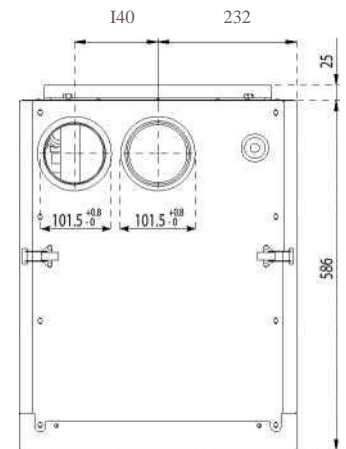
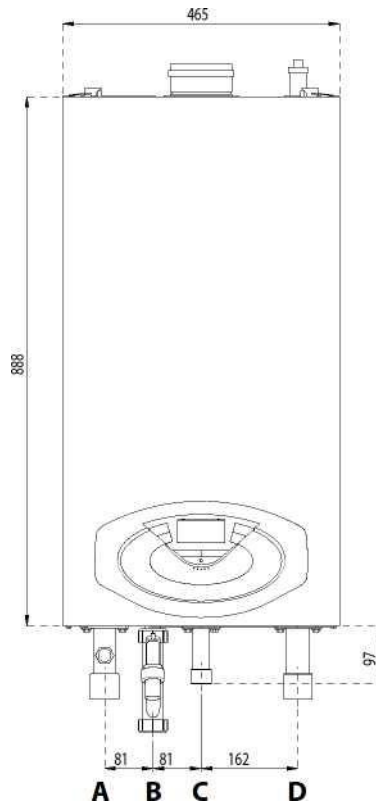
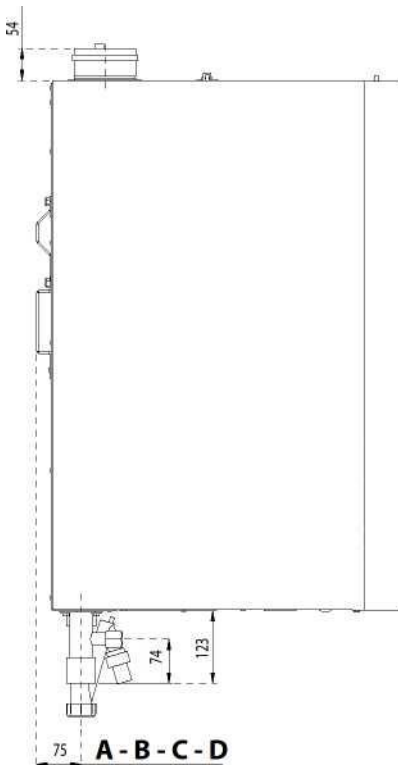
Διαστάσεις (λέβητας αερίου)

GENUS PREMIUM EVO HP 45/65



- A. Προσαγωγή κεντρικής θέρμανσης 1" M
- B. Είσοδος αερίου 3/4" M
- C. Επιστροφή κεντρικής θέρμανσης 1" M
- D. Αποχέτευση συμπυκνωμάτων

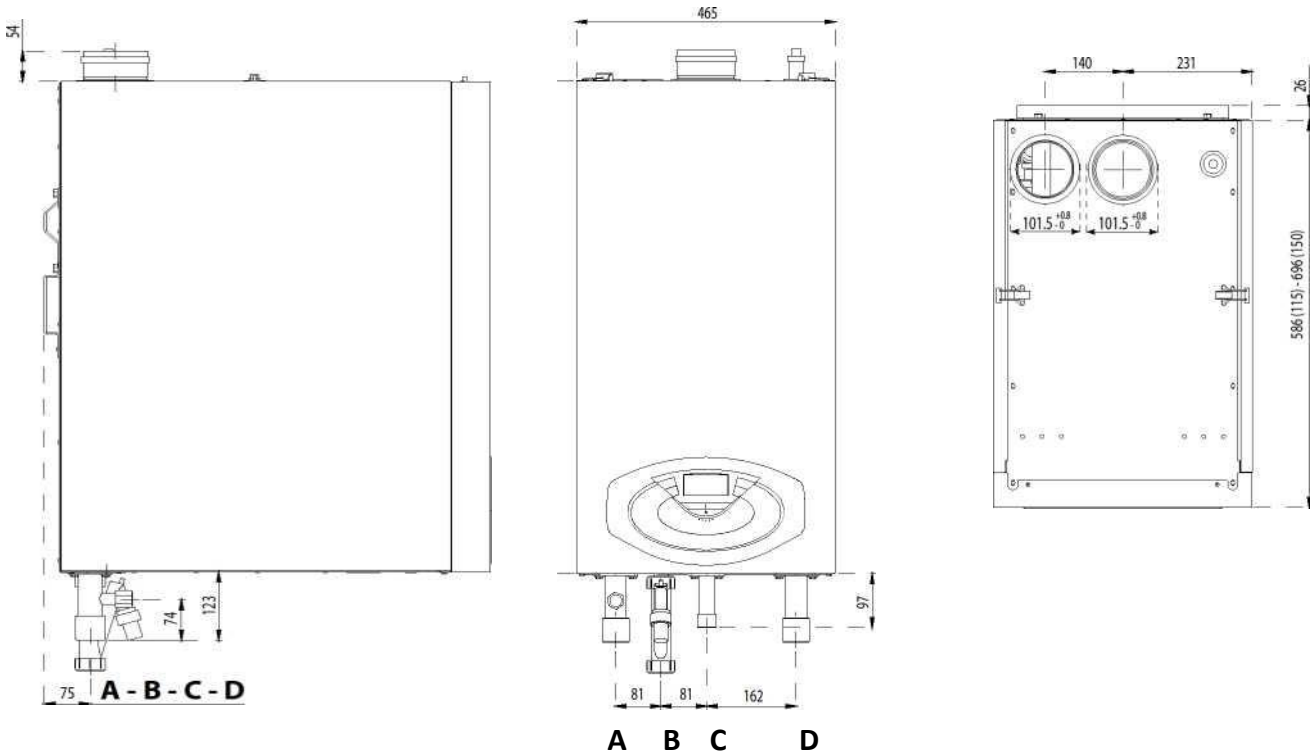
GENUS PREMIUM EVO HP 85/100



- A. Προσαγωγή κεντρικής θέρμανσης 1" 1/4 M
- B. Είσοδος αερίου 1" M
- C. Επιστροφή κεντρικής θέρμανσης 1" 1/4 M
- D. Αποχέτευση συμπυκνωμάτων

## Περιγραφή προϊόντος

### GENUS PREMIUM EVO HP 115/150

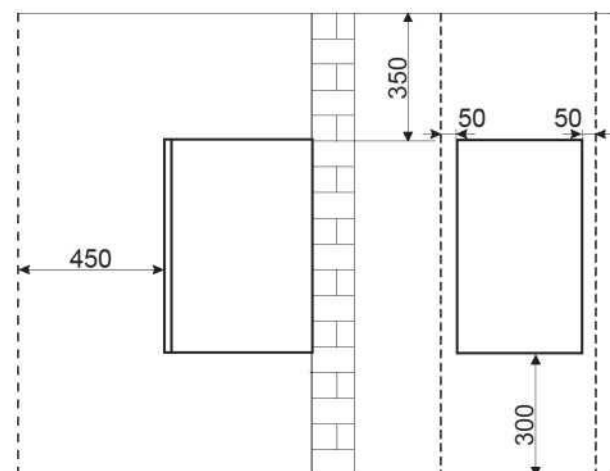


- A. Προσαγωγή κεντρικής θέρμανσης 1" ½ M
- B. Είσοδος αερίου 1" M
- C. Επιστροφή κεντρικής θέρμανσης 1" ½ M
- D. Αποχέτευση συμπυκνωμάτων

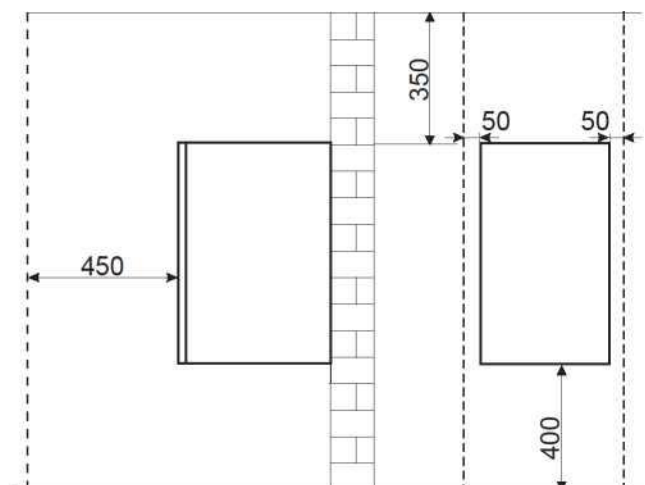
### Ελάχιστες αποστάσεις

Για να αποκτήσετε εύκολη πρόσβαση για τις εργασίες συντήρησης του λέβητα, πρέπει να είναι κατάλληλες οι αποστάσεις εγκατάστασης. Τοποθετήστε τον λέβητα σύμφωνα με τους ισχύοντες τεχνικούς κανονισμούς, χρησιμοποιώντας ένα αλφάδι.

### GENUS PREMIUM EVO HP 45/65



### GENUS PREMIUM EVO HP 85/100/115/150



## Τεχνικά στοιχεία

ΓΕΝΙΚΕΣ ΣΗΜΕΙΩΣΕΙΣ	Μοντέλο <b>GENUS PREMIUM EVO HP</b>		45	65	85
	Πιστοποίηση CE (pin)		CE-0063BT3414		
	Τύπος λέβητα		C13-C33-C43-C53-C63-C83-B23(p)-B33(p)		
ΠΡΟΔΙΑΓΡΑΦΕΣ ΙΣΧΥΟΣ	Μεγ/ελαχ ονομαστική θερμιδική παροχή (Pci) Qn	kW	41,0 / 12,2	58,0 / 17,4	80,0 / 20,0
	Μεγ/ελαχ ονομαστική θερμιδική παροχή (Pcs) Qn	kW	45,5 / 13,5	64,4 / 19,3	88,8 / 22,2
	Μεγ/ελαχ ισχύς εξόδου (80°C-60°C) (Κεντρική Θέρμανση) Pn	kW	39,8 / 11,7	57,3 / 17,3	78,0 / 19,7
	Μεγ/ελαχ ισχύς εξόδου (50°C-30°C) (Κεντρική Θέρμανση) Pn	kW	43,6 / 13,1	62,3 / 19,1	84,5 / 21,6
	Μεγ/ελαχ ισχύς εξόδου (40 °C - 30 °C) Pn	kW	43,7 / 13,1	62,8 / 19,3	84,9 / 21,7
	Απόδοση καύσης (καυσαερίων)	%	97,3	97,3	97,3
	Απόδοση στην ονομαστική θερμιδική παροχή (60/80°C) μεγ/ελαχ	%	97,0 / 96,1	98,8 / 99,4	97,5 / 98,4
	Απόδοση στην ονομαστική θερμιδική παροχή (30/50°C) μεγ/ελαχ	%	106,4 / 107,5	107,4 / 109,5	105,6 / 108,1
	Απόδοση στην ονομαστική θερμιδική παροχή (30/40 °C) μεγ/ελαχ	%	106,5 / 107,7	108,2 / 110,0	106,1 / 108,3
	Απόδοση στο 30% στους 30°C	%	107,4	109,8	108,1
	Απόδοση στο 30% στους 47°C	%	104,8	105,3	104,9
	Απώλεια θερμότητας (Pstby)	W	85,4	85,4	85,4
	Βαθμονόμηση απόδοσης (Οδηγία 92/42/EEC)		****	****	****
	Απώλειες εν στάσει ΔΤ = 70°C)	%	0,24	0,24	0,25
	Απώλεια καυσαερίων με καυστήρα σε λειτουργία	%	2,8	2,8	2,8
ΕΚΠΟΜΠΕΣ	Διαθέσιμη πίεση αέρα	Pa	130	150	140
	Κλάση NOx (λιγότερο από 70 mg/kWh)	τάξη	5	5	5
	Επίπεδο NOx	mg/kWh	35	46	33
	Θερμοκρασία καυσαερίων (G20) (80°C-60°C)	°C	67/63	68/61	61 / 63
	Περιεχόμενο σε CO2 (G20) μεγ/ελαχ	%	9,0 / 8,4	9,0 / 8,4	9,0 / 8,4
	Περιεχόμενο σε CO2 (G31) μεγ/ελαχ	%	9,8 / 9,2	9,8 / 9,2	9,8 / 9,2
	Περιεχόμενο σε CO (0%O2) (80°C-60°C)	ppm	88	109	95
	Περιεχόμενο σε O2 (G20)	%	4,8	4,8	4,8
	Μέγιστη παροχή καυσαερίων (G20) (80°C-60°C)	kg/h	53	74	102
	Περίσσεια αέρα μεγ	%	27	27	27
ΚΥΚΛΩΜΑ ΘΕΡΜΑΝΣΗΣ	Υπολειμματική κλάση ΔΤ = 20°C	mCA-l/h	2,2	1,1	
	Μέγιστη/Ελάχιστη πίεση θέρμανσης	bar kPa	6 / 0.7 (0,6 / 0,07)	6 / 0.7 (0,6 / 0,07)	6 / 0.7 (0,6 / 0,07)
	Ελαχ/μεγ θερμοκρασία θέρμανσης (εύρος υψηλών θερμοκρασιών)	°C	35 / 82	35 / 82	35 / 82
	Ελαχ/μεγ θερμοκρασία θέρμανσης (εύρος χαμηλών θερμοκρασιών)	°C	20 / 45	20 / 45	20 / 45
ΗΛΕΚΤΡΙΚΑ ΚΑΙ ΠΕΡΙΒΑΛΛΟΝ	Τάση / συχνότητα τροφοδοσίας	V/Hz	230 / 50	230 / 50	230 / 50
	Συνολική απορροφούμενη ισχύς	W	148	198	101
	Ελάχ/Μέγ θερμοκρασία περιβάλλοντος για χρήση	°C	5 / 90	5 / 90	5 / 90
	Επίπεδο ηλεκτρικής προστασίας	IP	IPX4D	IPX4D	IPX4D
	Μεγ παραγωγή συμπυκνώματος (40°C- 30°C, μεγ φορτίο - 20°C περιβάλλον)	l/h	8,8	13,4	16,4
	PH συμπυκνώματος		3,2	3,2	3,2
ΛΕΒΗΤΑΣ	Επίπεδο ηχητικής ισχύος LWA	dB	57	57	57
	Βάρος	kg	45	50	80
	Διαστάσεις (B x Π x Υ)	mm	440/910/510	440/910/510	585/465/1010

Περιγραφή προϊόντος

Τεχνικά στοιχεία

ΓΕΝΙΚΕΣ ΣΗΜΕΙΩΣΕΙΣ	Μοντέλο GENUS PREMIUM EVO HP		100	115	150
	Πιστοποίηση CE (pin)		CE-0063BT3414		
	Τύπος λέβητα		C13-C33-C43-C53-C63-C83-B23(p)-B33(p)		
ΠΡΟΔΙΑΓΡΑΦΕΣ ΙΣΧΥΟΣ	Μεγ/ελαχ ονομαστική θερμιδική παροχή (Pci) Qn	kW	88,3 / 22,1	109,0 / 27,3	140,0 / 35,0
	Μεγ/ελαχ ονομαστική θερμιδική παροχή (Pcs) Qn	kW	98,1 / 24,6	121,1 / 30,3	155,6 / 38,9
	Μεγ/ελαχ ισχύς εξόδου (80°C-60°C) (Κεντρική Θέρμανση) Pn	kW	86,1 / 21,7	106,3 / 26,9	136,2 / 34,4
	Μεγ/ελαχ ισχύς εξόδου (50°C-30°C) (Κεντρική Θέρμανση) Pn	kW	94,0 / 23,9	115,8 / 29,6	148,5 / 38,0
	Μεγ/ελαχ ισχύς εξόδου (40°C - 30°C) Pn	kW	94,5 / 23,9	117,1 / 29,6	150,1 / 38,0
	Απόδοση καύσης (καυσαερίων)	%	97,3	69,8	96,9
	Απόδοση στην ονομαστική θερμιδική παροχή (60/80°C) μεγ/ελαχ	%	97,5 / 98,4	97,5 / 98,4	97,3 / 98,4
	Απόδοση στην ονομαστική θερμιδική παροχή (30/50°C) μεγ/ελαχ	%	106,5 / 108,1	106,2 / 108,4	106,1 / 108,3
	Απόδοση στην ονομαστική θερμιδική παροχή (30/40 °C) μεγ/ελαχ	%	107,0 / 108,3	107,7 / 108,6	107,2 / 108,7
	Απόδοση στο 30% στους 30°C	%	108,1	108,3	108,5
	Απόδοση στο 30% στους 47°C	%	104,9	102,5	103,0
	Απώλεια θερμότητας (Pstby)	W	85,4	85,4	85,4
	Βαθμονόμηση απόδοσης (Οδηγία 92/42/EEC)		****	****	****
	Απώλειες εν στάσει ΔΤ = 70°C)	%	0,25	<0,15	<0,15
	Απώλεια καυσαερίων με καυστήρα σε λειτουργία	%	2,8	3,2	3,1
ΕΚΠΟΜΠΕΣ	Διαθέσιμη πίεση αέρα	Pa	140	180	200
	Κλάση NOx (λιγότερο από 70 mg/kWh)	τάξη	5	5	5
	Επίπεδο NOx	mg/kWh	33	44	37
	Θερμοκρασία καυσαερίων (G20) (80°C-60°C)	°C	68 / 63	76 / 65	74 / 63
	Περιεχόμενο σε CO2 (G20) μεγ/ελαχ	%	9,0 / 8,4	9,0 / 8,4	9,0 / 8,4
	Περιεχόμενο σε CO2 (G31) μεγ/ελαχ	%	9,8 / 9,2	9,8 / 9,2	9,8 / 9,2
	Περιεχόμενο σε CO (0%O2) (80°C-60°C)	ppm	90	117	131
	Περιεχόμενο σε O2 (G20)	%	4,8	4,8	4,8
	Μέγιστη παροχή καυσαερίων (G20) (80°C-60°C)	kg/h	113	143	182
	Περίσσεια αέρα μεγ	%	27	27	27
ΚΥΚΛΩΜΑ ΘΕΡΜΑΝΣΗΣ	Υπολειμματική κλάση ΔΤ = 20°C	mCA-l/h			
	Μέγιστη/Ελάχιστη πίεση θέρμανσης	bar kPa	6 / 0.7 (0,6 / 0,07)	6 / 0.7 (0,6 / 0,07)	6 / 0.7 (0,6 / 0,07)
	Ελαχ/μεγ θερμοκρασία θέρμανσης (εύρος υψηλών θερμοκρασιών)	°C	35 / 82	35 / 82	35 / 82
	Ελαχ/μεγ θερμοκρασία θέρμανσης (εύρος χαμηλών θερμοκρασιών)	°C	20 / 45	20 / 45	20 / 45
ΗΛΕΚΤΡΙΚΑ ΚΑΙ ΠΕΡΙΒΑΛΛΟΝ	Τάση / συχνότητα τροφοδοσίας	V/Hz	230 / 50	230 / 50	230 / 50
	Συνολική απορροφούμενη ισχύς	W	111	215	246
	Ελάχ/Μέγ θερμοκρασία περιβάλλοντος για χρήση	°C	5 / 90	5 / 90	5 / 90
	Επίπεδο ηλεκτρικής προστασίας	IP	IPX4D	IP20	IP20
	Μεγ παραγωγή συμπυκνώματος (40°C- 30°C, μεγ φορτίο - 20°C περιβάλλον)	l/h	19,1	24,6	31,1
	PH συμπυκνώματος		3,2	3,2	3,2
ΛΕΒΗΤΑΣ	Επίπεδο ηχητικής ισχύος LWA	dB	57	62	62
	Βάρος	kg	83	83	90
	Διαστάσεις (B x Π x Υ)	mm	585/465/1010	585/465/1010	595/465/1010

## Εγκατάσταση

Η εγκατάσταση και το πρώτο ξεκίνημα του λέβητα πρέπει να πραγματοποιούνται από εξειδικευμένο προσωπικό, σε συμμόρφωση προς τους ισχύοντες εθνικούς κανονισμούς σχετικά με την εγκατάσταση, και σύμφωνα με τις όποιες προδιαγραφές εκδόθηκαν από τοπικές αρχές και δημόσιους οργανισμούς υγείας.

Ο GENUS PREMIUM EVO HP σχεδιάστηκε για να δουλεύει μεμονωμένα ή σε συστοιχία (μέγ. 8 συσκευές).

Είναι απαραίτητο να τηρούνται όλες οι προδιαγραφές των κανόνων και ρυθμίσεων για ισοδύναμο εξοπλισμό με την συνολική εγκατεστημένη ισχύ των λεβήτων.

Συγκεκριμένα, η τοπική εγκατάσταση, διατάξεις ασφαλείας και συστήματα απαγωγής καυσαερίων πρέπει να προσαρμόζονται στη συνολική ισχύ της συστοιχίας.

Οι προδιαγραφές για την εγκατάσταση στο εγχειρίδιο αυτό αφορούν την εγκατάσταση μίας συσκευής.

Για εγκατάσταση συστοιχίας διαβάστε το εγχειρίδιο εγκατάστασης που περιλαμβάνεται στο κιτ.

### Πριν την εγκατάσταση της συσκευής

Ο λέβητας θερμαίνει νερό σε θερμοκρασία κάτω από το σημείο βρασμού.

Πρέπει να συνδεθεί σε ένα σύστημα θέρμανσης και σε μια παροχή οικιακού νερού του δικτύου, όπου και οι δύο πρέπει να αντιστοιχούν σε μέγεθος στην επίδοση και ισχύ της συσκευής. Πριν να συνδέσετε τον λέβητα, είναι απαραίτητο να κάνετε τις ακόλουθες διαδικασίες:

- Πλύνετε προσεκτικά τις σωληνώσεις του συστήματος με σκοπό την απομάκρυνση όποιων κατάλοιπων από σπειρώματα ή κολλήσεις, ή όποιες ακαθαρσίες η οποία μπορεί να αποτρέψει τη σωστή λειτουργία του λέβητα.
- Σιγουρευτείτε ότι ο λέβητας είναι ρυθμισμένος για λειτουργία με τον διαθέσιμο τύπο αερίου (διαβάστε την πληροφορία στην ετικέτα της συσκευασίας και στην πινακίδα στοιχείων του λέβητα).
- Σιγουρευτείτε ότι δεν υπάρχουν εμπόδια μέσα στην καμινάδα και ότι δεν περιέχει καμία απόρριψη από άλλες συσκευές, εκτός κι αν η καμινάδα προορίζεται να εξυπηρετεί πάνω από έναν χρήστη (σύμφωνα με την ισχύουσα νομοθεσία).
- Όταν ήδη υπάρχει μια σύνδεση σε καμινάδα, ελέγξτε ότι οι αγωγοί αυτοί έχουν καθαριστεί τέλεια και είναι χωρίς κατάλοιπα, γιατί τυχόν αποσύνδεση μπορεί να εμποδίσει το πέρασμα των καπναερίων και να προκαλέσει πιθανώς επικίνδυνες καταστάσεις.
- Σιγουρευτείτε, όταν υπάρχουν ακατάλληλα καυσαέρια κοντά, ότι έχουν αγωγούς.
- Σε περιοχές με ιδιαίτερα σκληρό νερό, μπορεί να σχηματιστεί κρούστα ασβεστίου στα εξαρτήματα μέσα στον λέβητα και να μειώσουν την συνολική του απόδοση.
- Αποφύγετε την εγκατάσταση της μονάδας σε περιοχές όπου ο αέρας καύσης περιέχει υψηλά επίπεδα χλωρίου (ατμόσφαιρα κακής ποιότητας) ή/και άλλα επικίνδυνα προϊόντα, όπως η αμμωνία και οι αλκαλικοί παράγοντες (πλυντήριο).
- Το θείο που περιέχεται στο αέριο που χρησιμοποιείται πρέπει να είναι λιγότερο από τα ευρωπαϊκά πρότυπα: μέγιστη κορύφωση στη διάρκεια του χρόνου για μικρή περίοδο: 150mg/m<sup>3</sup> αερίου το χρόνο και μέσος όρος 30 mg / m<sup>3</sup> αερίου.

Οι λέβητες τύπου C, με θάλαμο καύσης και κυκλώματα παροχής αέρα τα οποία είναι απολύτως στεγανά από τον εξωτερικό αέρα, δεν έχουν περιορισμούς σχετικά με τον εξαερισμό και το μέγεθος του χώρου στον οποίο είναι εγκατεστημένα.

Δεν υπάρχει κανένας περιορισμός για το σύστημα εξαερισμού και τον όγκο του δωματίου.

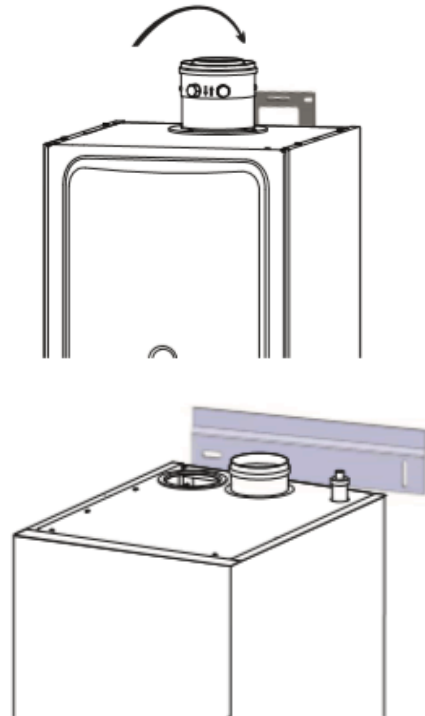
Ο λέβητας πρέπει να εγκατασταθεί σε έναν τοίχο που βρίσκεται σε καλή κατάσταση. Δεν θα πρέπει να επιτρέπεται η πρόσβαση

στα ηλεκτρικά μέρη από την οπίσθια πλευρά του λέβητα.

Για να μην εμποδίζεται η κανονική λειτουργία του λέβητα, το μέρος στο οποίο θα εγκατασταθεί πρέπει να είναι κατάλληλο όσον αφορά στην τιμή θερμοκρασίας λειτουργίας και η συσκευή πρέπει να προστατεύεται ώστε να μην έρχεται σε άμεση επαφή με τους ατμοσφαιρικούς παράγοντες.

### ΠΡΟΕΙΔΟΠΟΙΗΣΗ

Δεν πρέπει να αφήνονται εύφλεκτα υλικά κοντά στον λέβητα. Σιγουρευτείτε ότι ο χώρος της εγκατάστασης και όποια συστήματα στα οποία πρέπει να συνδεθεί η συσκευή είναι πλήρως συμβατά με την ισχύουσα νομοθεσία. Αν υπάρχει σκόνη ή/και διαβρωτικοί ατμοί στο δωμάτιο το οποίο θα εγκατασταθεί ο λέβητας, ή συσκευή πρέπει να λειτουργεί ανεξάρτητα από τον αέρα



στον δωμάτιο.

Ο GENUS PREMIUM EVO HP σχεδιάστηκε για ανάρτηση σε τοίχο. Ο βραχίονας στερέωσης στον τοίχο παρέχεται μαζί με τον λέβητα. Πρέπει να εγκατασταθεί σε έναν τοίχο κατάλληλης αντοχής στο βάρος. Στερεώστε το βραχίονα στήριξης και κρεμάστε τον λέβητα από ψηλά.

### ΠΡΟΣΟΧΗ!

Τα μοντέλα 85/100/115/150 για να αναρτηθούν στον τοίχο χρησιμοποιούν δύο βραχίονες στήριξης - βλέπε σελ. 21.



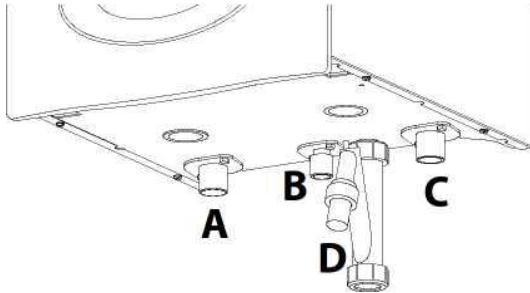
## Σύνδεση νερού

13

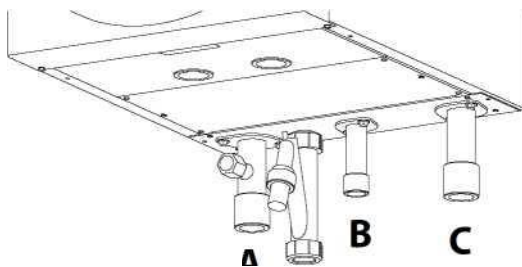
Η εικόνα δείχνει τις συνδέσεις για τις υποδοχές νερού και αερίου του λέβητα.

### Όψη των συνδέσεων του λέβητα

#### GENUS PREMIUM EVO HP 45/65



- A. Προσαγωγή κεντρικής θέρμανσης 1" M
- B. Είσοδος αερίου 3/4" M
- C. Επιστροφή κεντρικής θέρμανσης 1" M
- D. Αποχέτευση συμπυκνώματος

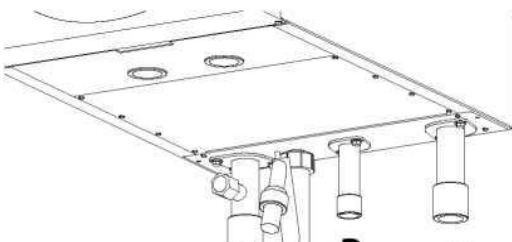


#### GENUS PREMIUM EVO HP 85/100

A D

- A. Προσαγωγή κεντρικής θέρμανσης 1" ¼ M
- B. Είσοδος αερίου 1" M
- C. Επιστροφή κεντρικής θέρμανσης 1" ¼ M
- D. Αποχέτευση συμπυκνώματος

#### GENUS PREMIUM EVO HP 115/150



A D

- A. Προσαγωγή κεντρικής θέρμανσης 1" ½ M
- B. Είσοδος αερίου 1" M
- C. Επιστροφή κεντρικής θέρμανσης 1" ½ M
- D. Αποχέτευση συμπυκνώματος

14

## Εγκατάσταση

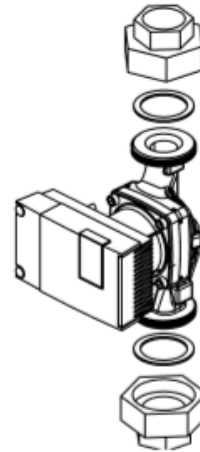
Το υδραυλικό σύστημα πρέπει να σχεδιαστεί και να ολοκληρωθεί με όλα τα αξεσουάρ που εξασφαλίζουν ομαλή λειτουργία. Συγκεκριμένα, είναι απαραίτητο να εφοδιαστεί με όλο τον εξοπλισμό προστασίας και της προδιαγραφής ασφαλείας που προβλέπονται από τον νόμο.

### Προσοχή!

Οι **GENUS PREMIUM EVO HP 85/100/115/150** δεν παραδίδονται με αντλία. Είναι απαραίτητη η εγκατάσταση μιας αντλίας στο κύκλωμα θέρμανσης. Η αντλία κυκλοφορίας διατίθεται σε κιτ.

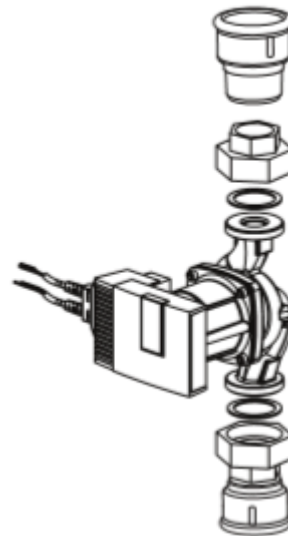
#### GENUS PREMIUM EVO HP 85/100

Αντλία διαμορφούμενης κυκλοφορίας



#### GENUS PREMIUM EVO HP 115/150

Αντλία διαμορφούμενης κυκλοφορίας



### Προσοχή!

Η συσκευή δεν είναι εφοδιασμένη με δοχείο διαστολής κι αυτό πρέπει να συνδεθεί από τον εγκαταστάτη.

B C

### Προσοχή

Η συσκευή δεν είναι εφοδιασμένη με βαλβίδα ασφαλείας. Εγκαταστήστε την σύμφωνα με τους



ισχύοντες κανονισμούς.

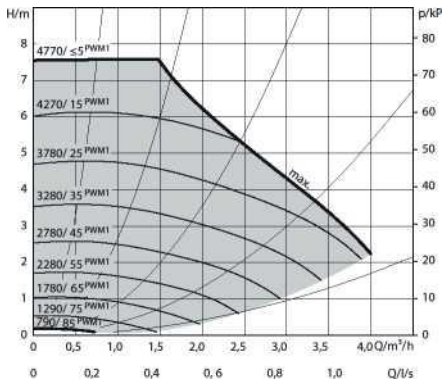
### Προσοχή

Για συσκευές συνδεδεμένες στο δίκτυο παροχής νερού με αποσπώμενες σωλήνες, πρέπει να αφαιρέσετε τους παλιούς σωλήνες και να χρησιμοποιήσετε αυτούς που παρέχονται με τη συσκευή.

### Γράφημα της διαθέσιμης πίεσης της αντλίας διαμόρφωσης κυκλοφορίας

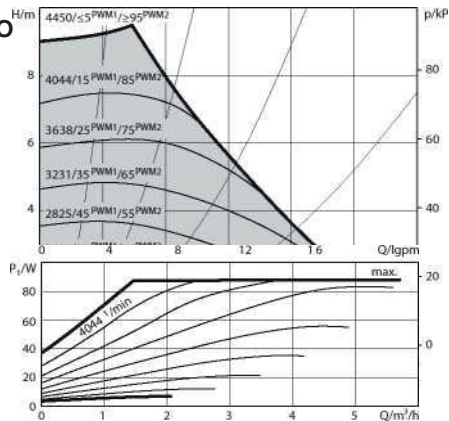
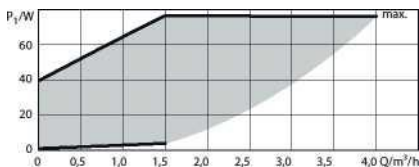
υή.

### Εγκατάσταση



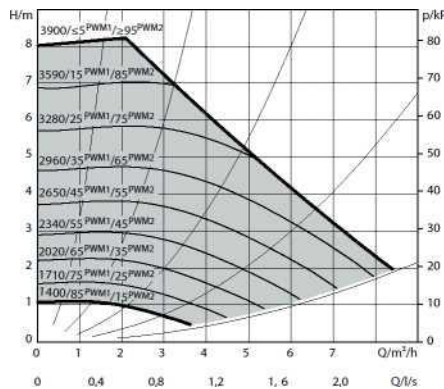
### GENUS PREMIUM EVO HP 45

ΕΕΙ κυκλοφορητής ≤ 0,21



### GENUS PREMIUM EVO HP 65/85/100

ΕΕΙ κυκλοφορητής ≤ 0,23



### GENUS PREMIUM EVO HP 115/150

### Διάταξη υπερβολικής πίεσης

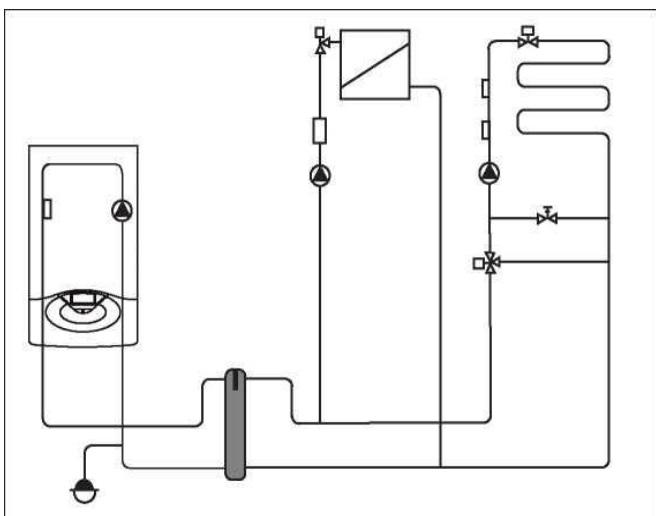
Η έξοδος της διάταξης υπερβολικής πίεσης πρέπει να συνδεθεί με ένα σιφόνι αποχέτευσης το οποίο μπορεί να ελέγχεται οπτικά με σκοπό την πρόληψη διαδικασιών συντήρησης που προκαλούν ζημιά σε ανθρώπους, ζώα ή περιουσίες (ο κατασκευαστής δεν θα θεωρείτε υπεύθυνος για όποια τέτοια ζημιά)

### Καθαρισμός του συστήματος θέρμανσης

Όταν ο λέβητας χρησιμοποιείται σε συνδυασμό με ένα παλιό σύστημα, μπορεί να υπάρχουν διάφορα κατάλοιπα και πρόσθετα στο νερό κι αυτά μπορεί να έχουν ένα αντίθετο αποτέλεσμα στη λειτουργία και στη διάρκεια ζωής του καινούργιου λέβητα. Πριν αντικαταστήσετε τον καινούργιο λέβητα πρέπει να κανονίσετε τον λεπτομερή καθαρισμό του συστήματος με σκοπό την απομάκρυνση όποιων κατάλοιπων ή ακαθαρσιών τα οποία μπορούν να βλάψουν τη σωστή λειτουργία του λέβητα. Σιγουρευτείτε ότι η χωρητικότητα του δοχείου διαστολής είναι η κατάλληλη για την ποσότητα του νερού που περιέχεται στο σύστημα.

### Προειδοποίηση!

Συνιστούμε την εγκατάσταση ενός κατάλληλα διαστασιολογημένου υδραυλικού διαχωριστή (διατίθεται σαν αξεσουάρ) ανάμεσα στο κύκλωμα του λέβητα και στο κύκλωμα θέρμανσης.



### Προσοχή!

Συνιστούμε την εγκατάσταση ενός φίλτρου στη σωλήνα επιστροφής της εγκατάστασης με σκοπό την αποφυγή των σκουπιδιών και των καταλοίπων που μπορεί να κάνουν ζημιά στη συσκευή. Στην περίπτωση αντικατάστασης υφιστάμενης συσκευής ή σωλήνων επιστροφής, το φίλτρο αυτό είναι υποχρεωτικό.

Ο κατασκευαστής δεν θα θεωρηθεί υπεύθυνος για ζημιές που πιθανώς προέλθουν από την έλλειψη φίλτρου.

### Συσκευές με θέρμανση δαπέδου

Στις εγκαταστάσεις με θερμαινόμενο δάπεδο, τοποθετήστε ένα θερμοστάτη ασφαλείας στην έξοδο θέρμανσης του δαπέδου. Για την ηλεκτρική σύνδεση του θερμοστάτη βλ. παράγραφο «Ηλεκτρικές Συνδέσεις».

Σε περίπτωση πολύ υψηλής θερμοκρασίας εξόδου, ο λέβητας θα σταματήσει τόσο όσον αφορά στη λειτουργία ζεστού νερού χρήσης όσο και στη λειτουργία θέρμανσης και στην οθόνη θα εμφανιστεί ο κωδικός σφάλματος 1 16 *θερμοστάτης δαπέδου ανοικτός*. Ο λέβητας πραγματοποιεί επανεκκίνηση μόλις διακοπεί η λειτουργία του θερμοστάτη, με αυτόματο επανοπλισμό.

Σε περίπτωση που δεν υπάρχει δυνατότητα εγκατάστασης θερμοστάτη, η εγκατάσταση δαπέδου πρέπει να προστατευθεί με θερμοστατική βαλβίδα ή με μια παράκαμψη ώστε να αποφευχθεί η δημιουργία υπερβολικά υψηλής θερμοκρασίας στο ύψος του δαπέδου.

### Χαρακτηριστικά νερού συστήματος

Το σύστημα πρέπει να πληρώνεται με νερό με τιμή pH μεταξύ 7 και 8,5. Η τιμή χλωρίου του νερού δεν πρέπει να υπερβαίνει τα 50 mg/l. Πρέπει να αποτρέπεται συνεχώς η εισροή οξυγόνου με διάχυση. Τυχόν ζημιές στον εναλλάκτη θερμότητας εξαιτίας διάχυσης οξυγόνου δεν περιλαμβάνονται στην εγγύηση.

Σε εγκαταστάσεις με μεγαλύτερους όγκους νερού, είναι απαραίτητο να σέβετε τη στάθμη μέγιστης πλήρωσης και τους πρόσθετους όγκους με τις αντίστοιχες τιμές σκληρότητας νερού, όπως αναφέρεται στον πίνακα.

Ισχύς λέβητα	Μέγιστο άθροισμα αλκαλικών γαιών	Μέγιστη ολική σκληρότητα	
		°dH	°f
W	mol/m <sup>3</sup>		
50 - 200	2,0	11,2	20
200 - 600	1,5	8,4	15

Το νερό πρέπει να υποστεί την κατάλληλη επεξεργασία όταν η σκληρότητά του υπερβαίνει τους 25°f προκειμένου να αποφευχθεί ο σχηματισμός ιζήματος ασβεστολιθικής κρούστας στο λέβητα λόγω σκληρού νερού, ή διάβρωσης λόγω διαβρωτικού νερού. Είναι χρήσιμο να σημειώσουμε ότι ακόμη και υπολείμματα που σχεδόν έχουν μερικά χιλιοστά πάχος μπορούν να προκαλέσουν σημαντική υπερθέρμανση των τοιχωμάτων της γεννήτριας λόγω της χαμηλής θερμικής αγωγιμότητάς τους και, συνεπώς, σοβαρή ζημιά.

Η διαχείριση του νερού σε συστήματα μεγάλου μεγέθους (που χρησιμοποιούν μεγάλους όγκους νερού) ή όταν το σύστημα αναπληρώνεται συχνά με νερό είναι βασική προτεραιότητα. Σε τέτοιες περιπτώσεις, αν το σύστημα στη συνέχεια αδειάζει μερικώς ή πλήρως, πρέπει να αναπληρωθεί χρησιμοποιώντας επεξεργασμένο νερό ξανά.

## Εγκατάσταση

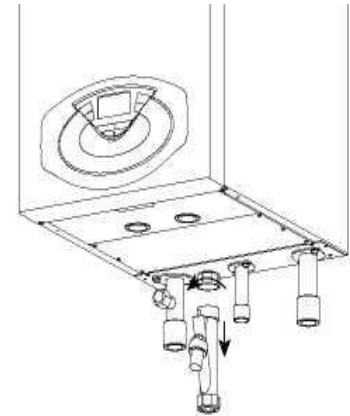
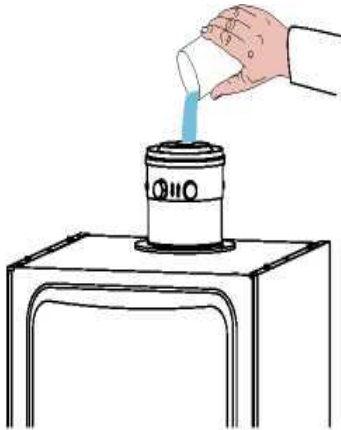
### Απόρριψη της συμπύκνωσης

Η υψηλή απόδοση ενέργειας παράγει συμπύκνωση που πρέπει να απομακρυνθεί. Για να το κάνετε, χρησιμοποιήστε έναν πλαστικό σωλήνα τοποθετημένο έτσι ώστε να αποφύγετε την συσσώρευση της συμπύκνωσης μέσα στο λέβητα. Ο σωλήνας αυτός πρέπει να συνδεθεί σε ένα σιφόνι αποχέτευσης το οποίο μπορεί να ελεγχθεί όταν απαιτείται.

Πρέπει να ακολουθηθούν τα ισχύοντα πρότυπα εγκατάστασης που εφαρμόζονται στη χώρα εγκατάστασης, όπως επίσης και κάθε κανονισμός τοπικής αρχής ή δημόσιου οργανισμού υγείας.

Ελέγξτε τη θέση του σωλήνα αποχέτευσης της συμπύκνωσης:

- δεν πρέπει να είναι τσαλακωμένος κατά τη σύνδεση
- δεν πρέπει να λυγίζει
- βεβαιωθείτε ότι είναι καθαρισμένος χρησιμοποιώντας αέρα στο σιφόνι



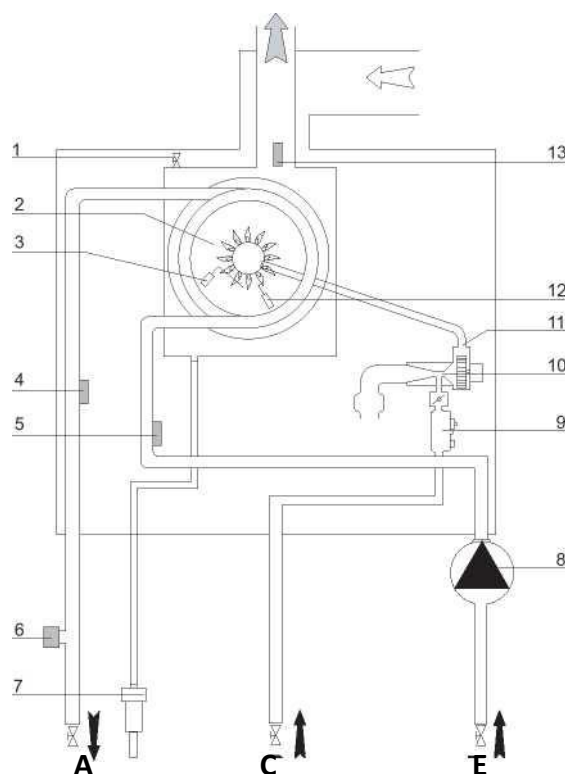
Για την εκκένωση της συμπύκνωσης χρησιμοποιήστε μόνο σωλήνες που ικανοποιούν τους σχετικούς κανονισμούς.

Η παροχή της συμπύκνωσης μπορεί να φτάσει τα 2 λίτρα/ώρα. Επειδή η συμπύκνωση είναι όξινη (pH κοντά στο 2), πρέπει να ληφθούν όλες οι απαραίτητες προφυλάξεις πριν από κάθε ενέργεια.

Πριν να χρησιμοποιηθεί ο εξοπλισμός για πρώτη φορά, το σιφόνι πρέπει να γεμίσει με νερό. Για να γίνει αυτό, προσθέστε περίπου 1/4 του λίτρου νερό μέσω της εξόδου των καυσαερίων πριν συνδέσετε τη διάταξη απόρριψης, ή ξεβιδώστε το σιφόνι που βρίσκεται κάτω από το λέβητα, γεμίστε το με νερό και επανατοποθετήστε το.

Προσοχή! Η έλλειψη επαρκούς νερού στο σιφόνι προκαλεί την έξοδο καυσαερίων στο περιβάλλον.

## Διάγραμμα κυκλώματος νερού

**Λεζάντα:**

1. Χειροκίνητος εξαεριστήρας
2. Πρωτεύων θερμικός εναλλάκτης
3. Ηλεκτρόδιο ανάιχνευσης
4. Αισθητήρας θερμοκρασίας προσαγωγής Κ.Θ.
5. Αισθητήρας θερμοκρασίας επιστροφής Κ.Θ.
6. Διακόπτης ελάχιστης πίεσης νερού
7. Σιφόνι
8. Αντλία κυκλοφορίας (προαιρετικά για 85/100/115/150)
9. Βαλβίδα αερίου
10. Ανεμιστήρας διαμόρφωσης
11. Μίκτης
12. Ηλεκτρόδιο ανάφλεξης
13. Θερμοστάτης υπερθέρμανσης καυσαερίων

**Σύνδεση έμμεσου κυλίνδρου**

Τα διαθέσιμα κιτ επιτρέπουν την σύνδεση της συσκευής με έναν εξωτερικό έμμεσο κύλινδρο για την παραγωγή ζεστού νερού χρήσης. Ο λέβητας είναι ήδη εφοδιασμένος για τον έλεγχο θερμοκρασίας του εμμέσου κυλίνδρου με την χρήση του αισθητήρα NTC (βλέπε ηλεκτρικό διάγραμμα). Για πιο λεπτομερείς πληροφορίες, παρακαλούμε διαβάστε το φύλλο οδηγιών που παρέχεται μαζί μαζί με τα κιτ.

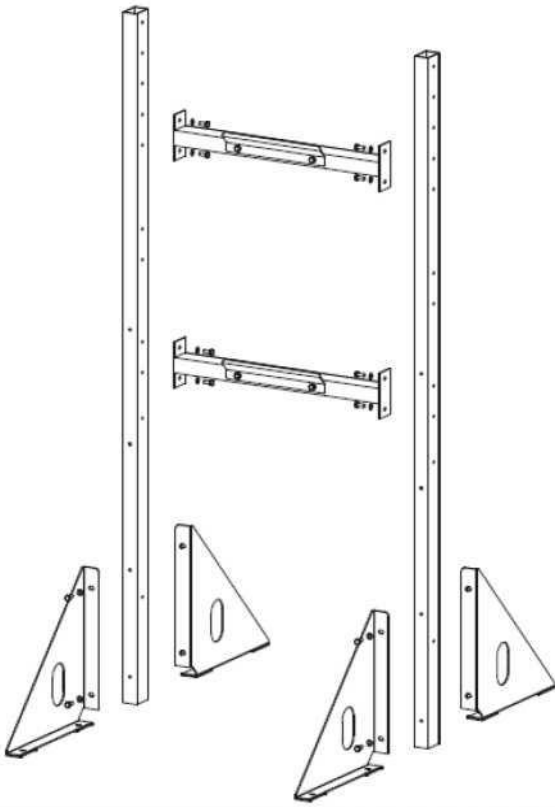
**ΠΡΟΕΙΔΟΠΟΙΗΣΗ!!**

Αν η συσκευή χρησιμοποιείται μόνο για θέρμανση, η παράμετρος έκδοσης λέβητα πρέπει να αλλαχθεί από Tank (1) σε System (2) - παράμετρος 2.2.8.

## Εγκατάσταση

### Αξεσουάρ

#### Πλαίσιο στήριξης λέβητα

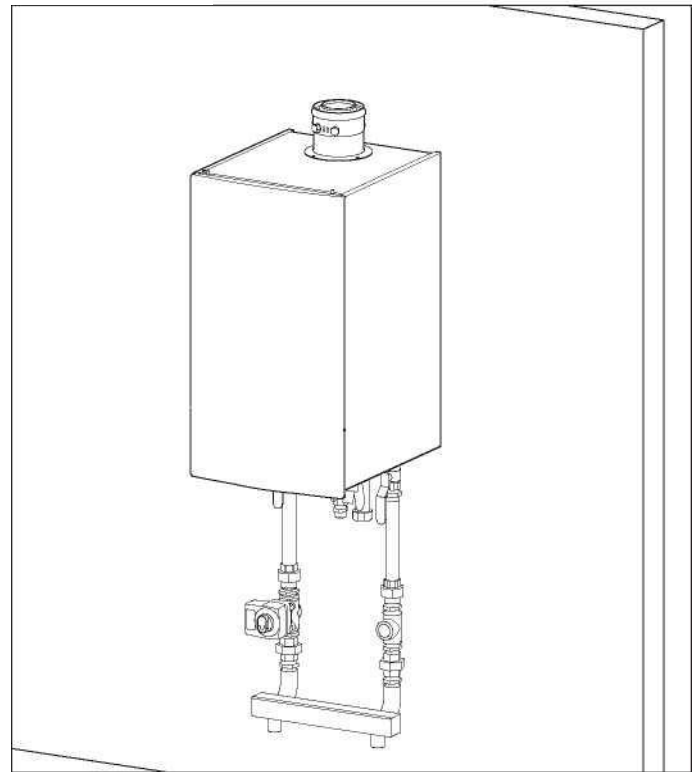


Κάθετο στήριγμα πλαισίου

Οριζόντιο στήριγμα πλαισίου

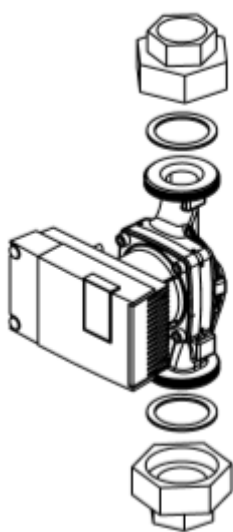
#### Πόδι πλαισίου

	Κιτ βανών
	Κιτ βανών
	Κιτ βανών

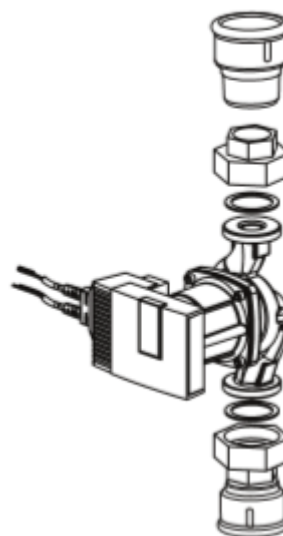


	<b>45-65 kW</b> <i>Βαλβίδα ασφαλείας 3 bar</i>
	<b>85-100 kW</b> <i>Βαλβίδα ασφαλείας 3 bar</i>
	<b>115-150 kW</b> <i>Βαλβίδα ασφαλείας 3 bar</i>
	<b>(45-65) kW</b> <i>Υδραυλικός διαχωριστής</i>
	<b>(85-100-115-150) kW</b> <i>Υδραυλικός διαχωριστής</i>

		
<p><b>(45/65)</b> Κιτ Συστήματος για σύνδεση του εξωτερικού έμμεσου κυλίνδρου</p>	<p><b>(85-100)</b> Κιτ Συστήματος για σύνδεση του εξωτερικού έμμεσου κυλίνδρου</p>	<p><b>(115-150)</b> Κιτ Συστήματος για σύνδεση του εξωτερικού έμμεσου κυλίνδρου</p>



**(85/100)**  
Αντλία διαμόρφωσης κυκλοφορίας

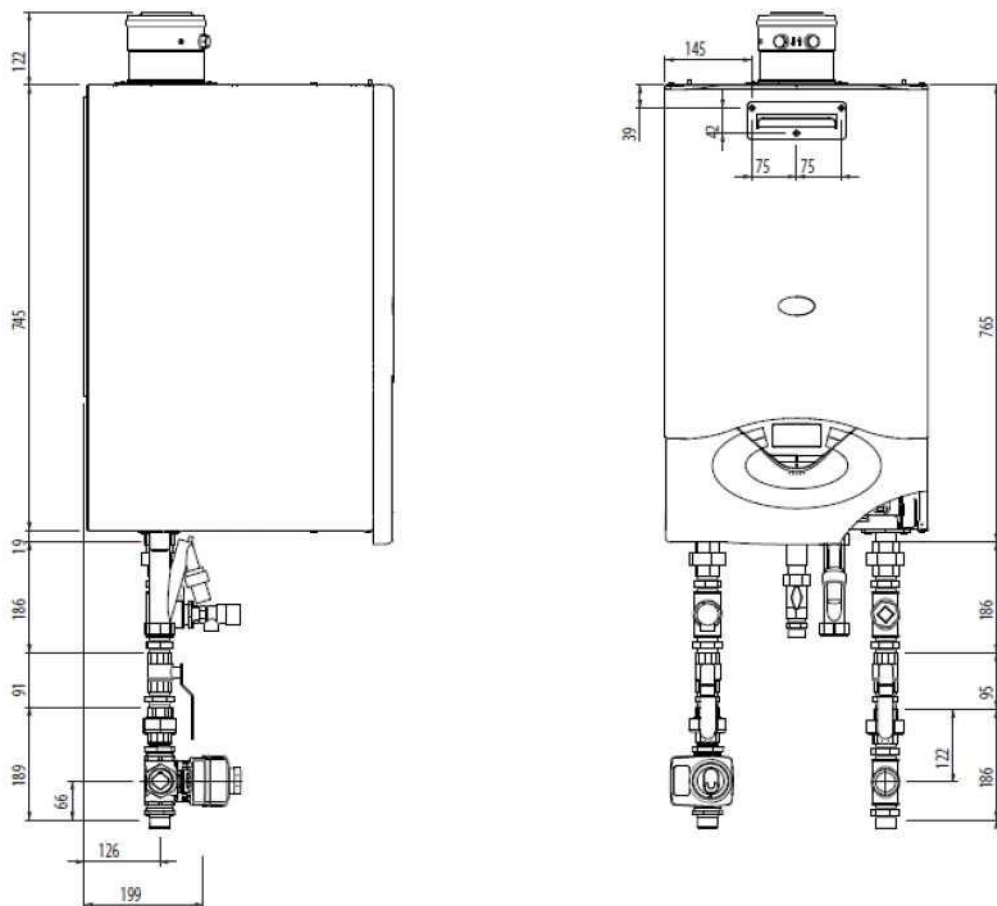


**(115/150)**  
Αντλία διαμόρφωσης κυκλοφορίας

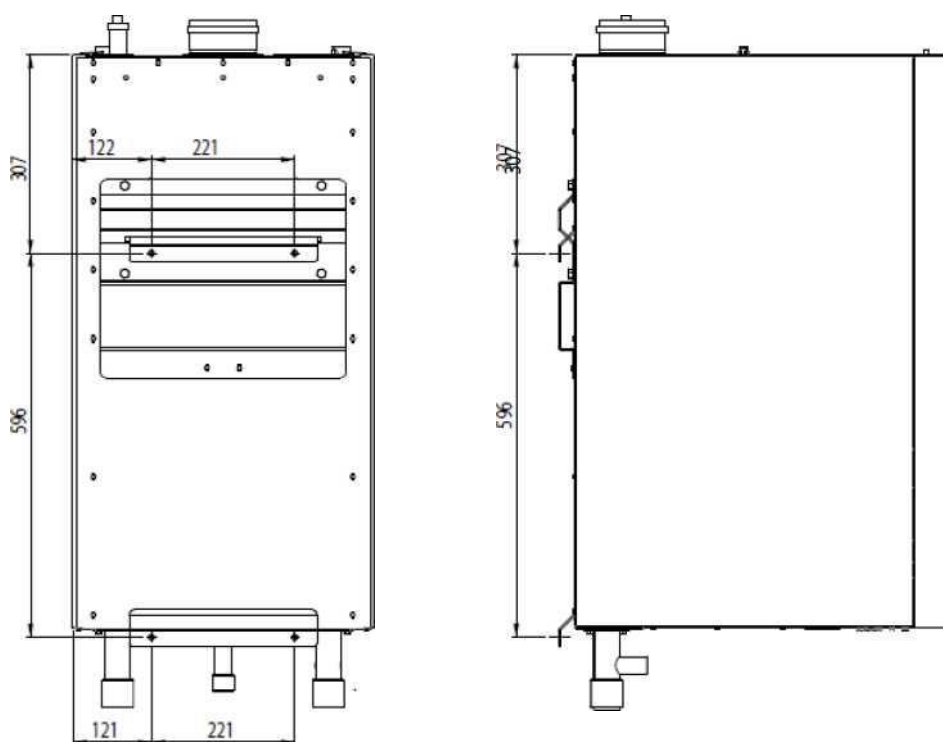
## Εγκατάσταση

### Διαστάσεις

#### GENUS PREMIUM EVO HP 45 / 65

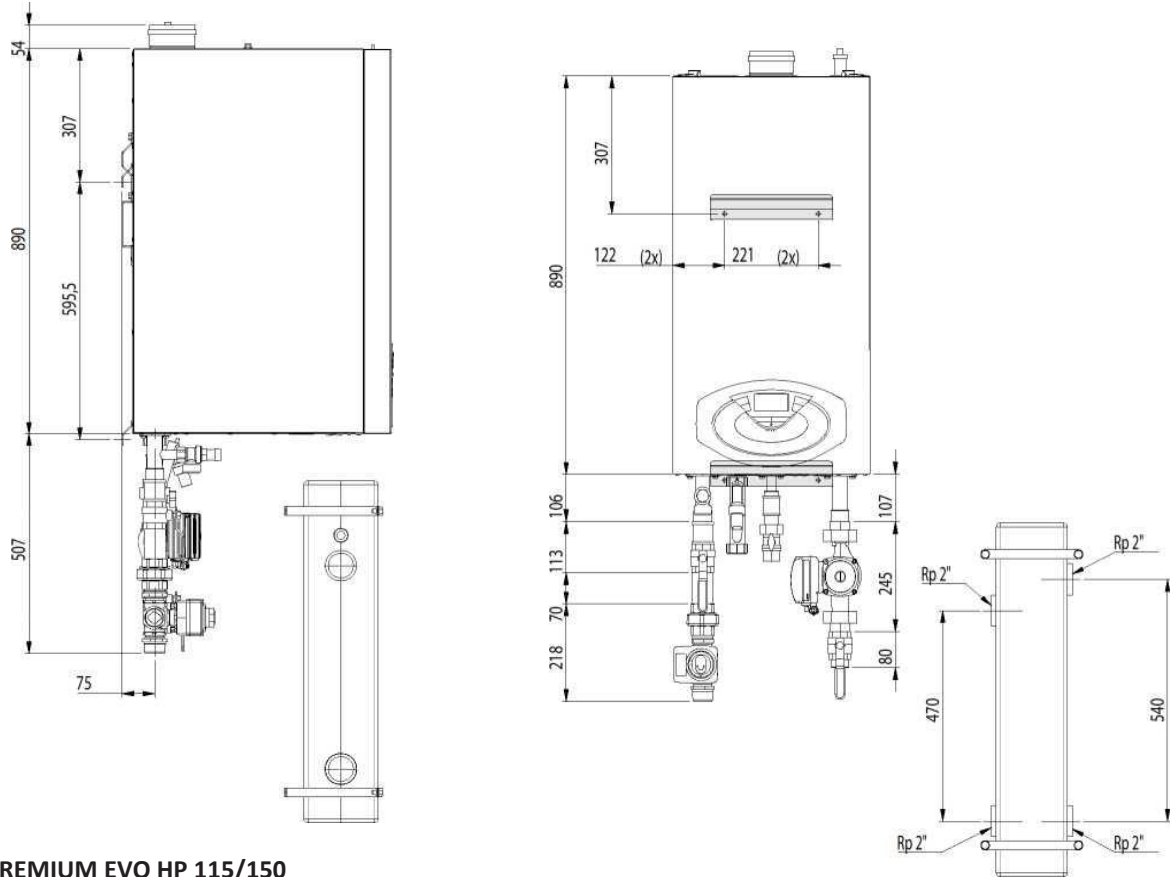


#### Οδηγός εγκατάστασης με δύο βραχίονες 85 - 100 - 115 - 150

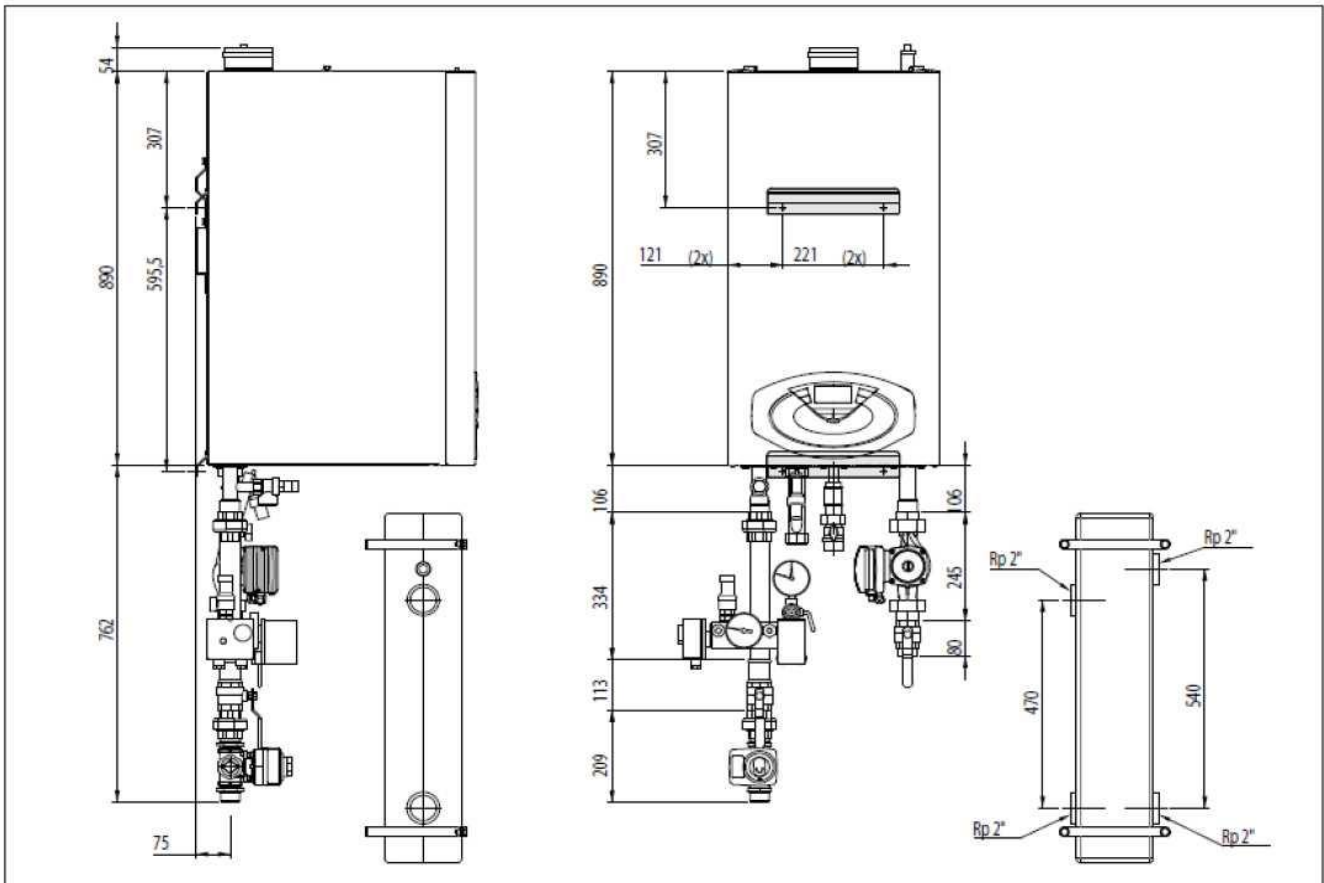




**GENUS PREMIUM EVO HP 85/100 –**  
 με ΚΙΤ Αντλίας Διαμόρφωσης Κυκλοφορίας



**GENUS PREMIUM EVO HP 115/150**  
 με ΚΙΤ Αντλίας Διαμόρφωσης Κυκλοφορίας



## Εγκατάσταση

### Σύνδεση αερίου

Ο λέβητας σχεδιάστηκε για να χρησιμοποιεί αέρια που ανήκουν στις κατηγορίες που φαίνονται στον πίνακα που ακολουθεί:

Χώρα	ΤΥΠΟΣ	Κατηγορία
	GENUS PREMIUM EVO HP 45 GENUS PREMIUM EVO HP 65 GENUS PREMIUM EVO HP 85 GENUS PREMIUM EVO HP 100 GENUS PREMIUM EVO HP 115 GENUS PREMIUM EVO HP 150	I12H3P

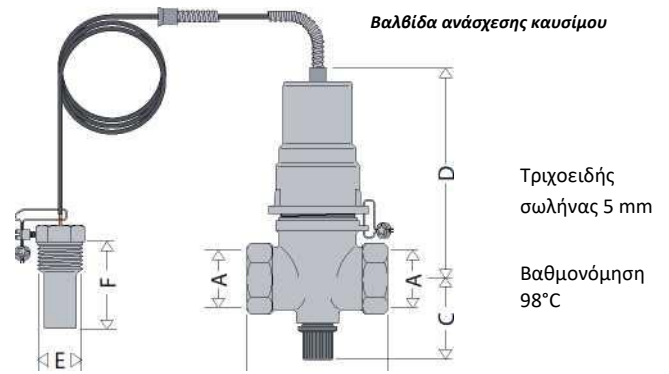
Σιγουρευτείτε, χρησιμοποιώντας τις πινακίδες στη συσκευασία και την ετικέτα δεδομένων του λέβητα επάνω στη συσκευή, ότι ο λέβητας είναι στη σωστή χώρα και η κατηγορία αερίου για την οποία σχεδιάστηκε ο λέβητας αντιστοιχεί σε μια από τις κατηγορίες αερίου που είναι διαθέσιμες για την χώρα που θα χρησιμοποιηθεί.

Η σωλήνωση τροφοδοσίας αερίου πρέπει να δημιουργηθεί και να διαστασιολογηθεί σύμφωνα με τις ειδικές τεχνικές προδιαγραφές και ανάλογα με την μέγιστη ισχύ του λέβητα. Πρέπει πάντα να είστε σίγουροι ότι η βάνα αποκοπής είναι του σωστού μεγέθους και ότι είναι συνδεδεμένη σωστά.

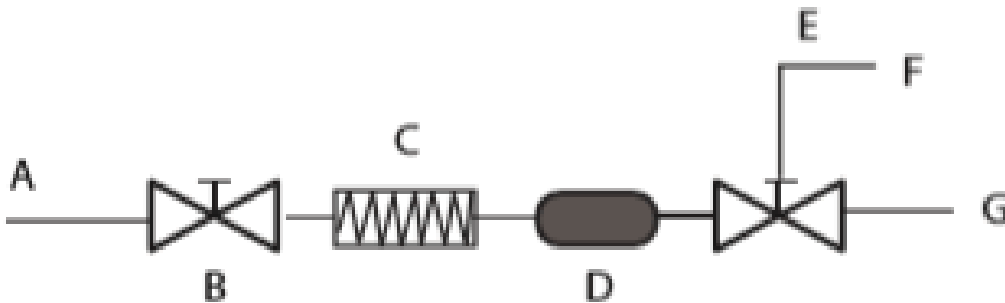
Πριν εκτελέσετε την εγκατάσταση, σας συνιστούμε να καθαρίσετε καλά τους σωλήνες καυσίμου με σκοπό την απομάκρυνση τυχόν σκουπιδιών τα οποία θα μπορούσαν να αποτρέψουν τη σωστή λειτουργία του λέβητα.

Ελέγξτε ότι το αέριο τροφοδοσίας αντιστοιχεί με τον τύπο αερίου για τον οποίο έχει σχεδιαστεί ο λέβητας (δείτε την ετικέτα δεδομένων που βρίσκεται πάνω στη συσκευή).

Είναι επίσης σημαντικός ο έλεγχος της πίεσης του αερίου (μεθάνιο ή LPG) που θα χρησιμοποιηθεί για την τροφοδοσία του λέβητα ώστε να είναι κατάλληλη, γιατί αν είναι ανεπαρκής, η ισχύς του λέβητα μπορεί να μειωθεί προκαλώντας άβολες καταστάσεις στον χρήστη.



Genus Premium Evo HP	A	B	C	D	E	F	Βάρος (kg)
46-65-85	1"	98	50	123	½"	43	2,1
100-115 150	1 1/4"	98	50	123	½"	43	1,9



### Λεζάντα:

- A. Γραμμή αερίου
- B. Βάνα αποστράγγισης
- C. Ευέλικτος σύνδεσμος
- D. Φίλτρο αερίου
- E. Βαλβίδα αποστράγγισης καυσίμου με χειροκίνητη επαναλειτουργία
- F. Υποδοχή ροής συστήματος
- G. Λέβητας

### Σύνδεση καμινάδας

Ο λέβητας έχει σχεδιαστεί να λειτουργεί με τρόπο Β (τραβώντας αέρα από τον χώρο) και με τρόπο C (τραβώντας αέρα από το εξωτερικό περιβάλλον).

Όταν τοποθετείτε ένα σύστημα καυσαερίων να προσέχετε όταν κάνετε τις συνδέσεις, προκειμένου να αποφύγετε διαρροές στο κύκλωμα του αέρα.

Το οριζόντιο κιτ πρέπει να έχει μια κλίση προς τα κάτω 3% προς τον λέβητα ώστε να εκκενώνεται το συμπύκνωμα.

Όταν χρησιμοποιείται ο τύπος εγκατάστασης Β, ο χώρος στον οποίο είναι εγκατεστημένος ο λέβητας πρέπει να αερίζεται από μια κατάλληλη είσοδο αέρα η οποία συνάδει με την ισχύουσα νομοθεσία. Σε χώρους όπου μπορεί να υπάρχουν διαβρωτικοί ατμοί (π.χ. καθαριστήρια, στούντιο κομμωτικής, χώροι όπου γίνονται γαλβανικές διαδικασίες κ.λπ.) είναι σημαντικό να χρησιμοποιηθεί ο τύπος εγκατάστασης C, με λήψη αέρα καύσης από έξω. Με τον τρόπο αυτό ο λέβητας προστατεύεται από φαινόμενα διάβρωσης.

Όταν χρησιμοποιείτε ομοαξονικά συστήματα λήψης/απόρριψης, η χρήση αυθεντικών αξεσουάρ είναι υποχρεωτική.

Οι αγωγοί των καυσαερίων δεν πρέπει να έρχονται σε επαφή με ή να είναι κοντά σε εύφλεκτα υλικά, και δεν πρέπει να διασχίζουν κτηριακές δομές ή τήχους από εύφλεκτο υλικό.

Όταν αντικαθιστάτε έναν παλιό λέβητα, το σύστημα εξαερισμού και απόρριψης καυσαερίων πρέπει πάντα να αντικαθίσταται.

Η ένωση του αγωγού καυσαερίων πρέπει να δημιουργηθεί χρησιμοποιώντας ένα σύνδεσμο αρσενικό/θηλυκό και μια τσιμούχα. Οι συνδέσεις πρέπει πάντα να διατάσσονται έτσι ώστε να πηγαινούν αντίθετα από τη ροή των συμπυκνωμάτων.

### Τύποι λέβητα – σύνδεσης καμινάδας

- ομοαξονική σύνδεση λέβητα στους αγωγούς λήψης/απόρριψης
- διαιρούμενη σύνδεση λέβητα στους αγωγούς απόρριψης και λήψη αέρα από έξω
- διπλή σύνδεση λέβητα στην καμινάδα με λήψη αέρα από έξω

Για τη σύνδεση του λέβητα με την καμινάδα, χρησιμοποιείτε πάντα προϊόντα που ανθίστανται στη συμπύκνωση. Για λεπτομέρειες σχετικές με τα μήκη σύνδεσης και τις αλλαγές κατεύθυνσης παρακαλούμε συμβουλευτείτε τον πίνακα “τύποι απόρριψης”.

Τα κιτ σύνδεσης λήψη/απόρριψης παραδίδονται ξεχωριστά από τη συσκευή ανάλογα με τις διαφορετικές λύσεις εγκατάστασης.

Αν υπάρχει κάποια απώλεια πίεσης στους αγωγούς, παρακαλούμε συμβουλευθείτε τον κατάλογο των αξεσουάρ καυσαερίων. Πρέπει να ληφθεί υπόψη συμπληρωματική αντίσταση κατά την διαδικασία υπολογισμού μεγέθους που αναφέρθηκε πιο πάνω.

Για τη μέθοδο υπολογισμού, τις ισοδύναμες τιμές μήκους και παραδείγματα εγκατάστασης, συμβουλευθείτε τον κατάλογο αξεσουάρ καυσαερίων.

### ΠΡΟΕΙΔΟΠΟΙΗΣΗ

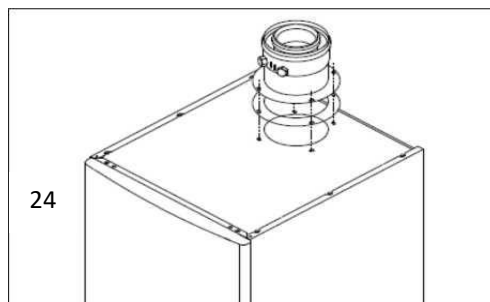
**Σιγουρευτείτε ότι οι αγωγοί εξαερισμού και απόρριψης καυσαερίων δεν εμποδίζονται.**

**Σιγουρευτείτε ότι δεν υπάρχουν διαρροές κατά μήκος των αγωγών καυσαερίων.**

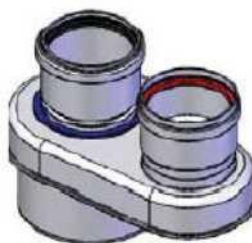
Οι GENUS PREMIUM EVO HP 45/65 είναι εφοδιασμένοι με ομοαξονική σύνδεση λήψης/απόρριψης 80/125. Τοποθετήστε τον συλλέκτη απόρριψης και λήψης χρησιμοποιώντας τις βίδες που

παρέχονται.

Σιγουρευτείτε ότι οι δακτύλιοι στεγανοποίησης είναι τοποθετημένοι σωστά.



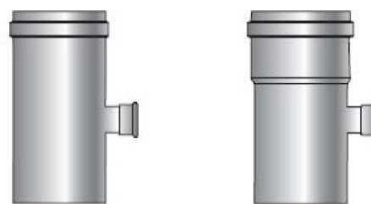
Πρέπει να χρησιμοποιηθεί ένας κατάλληλος προσαρμογέας (DN 80-125 μέχρι 80-80) όταν χρησιμοποιείτε διαιρούμενο σύστημα λήψης/απόρριψης. DN 80 = 80,5±0,5 mm



Οι GENUS PREMIUM HP 85/100/115/150 είναι προετοιμασμένοι για σύνδεση σε δίδυμους σωλήνες 100/110 για λήψη αέρα και απόρριψη καυσαερίων, αλλά είναι απαραίτητη η χρήση του προσαρμογέα.

DN110 = 110,5 (+0,8/-0) mm

DN100 = 102 (+0/-1,3) mm

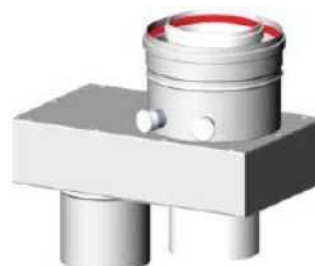


Πρέπει να χρησιμοποιηθεί κατάλληλος προσαρμογέας όταν χρησιμοποιείτε ομοαξονικό σύστημα 110/150.

DN110 = 110,5 (+0,8/-0) mm

DN150 = 151 (+0,5/-0,8) mm

### Εγκατάσταση



<b>ΣΤΟΙΧΕΙΑ ΑΓΩΓΟΥ ΑΕΡΑ / ΚΑΜΙΝΑΔΑΣ</b>			
<b>ΟΝΟΜΑΣΤΙΚΗ ΔΙΑΜΕΤΡΟΣ ΟΜΟΚΕΝΤΡΩΝ ΣΩΛΗΝΩΝ</b>		<b>ΟΝΟΜΑΣΤΙΚΗ ΔΙΑΜΕΤΡΟΣ ΑΠΛΟΥ ΣΩΛΗΝΑ</b>	
$\varnothing 110/150$	$\varnothing 80/125$	$\varnothing 80$	$\varnothing 100-110$
Ανοχή $\varnothing$ εσωτερικό θηλυκό 110,5 (+1,0/-0,5) mm 151,0 (+0,5/-0,4) mm	Ανοχή $\varnothing$ εσωτερικό θηλυκό 80,5 $\pm$ 0,5 mm 126,0 $\pm$ 0,5 mm	Ανοχή $\varnothing$ εσωτερικό θηλυκό 80,0 $\pm$ 0,5 mm	Ανοχή $\varnothing$ εσωτερικό θηλυκό 102,0 (+0/-1,3) mm 110,5 (+0,8/-0) mm
<b>ΥΛΙΚΟ</b>			
PP (καμινάδα) Galva 0,4/Αλουμίνιο 1,3mm (σωλήνας λήψης αέρα)		PP (καμινάδα/λήψη αέρα)	
<i>ΜΟΝΩΣΗ ΥΛΙΚΟΥ: EPDM μαύρο για διάβρωση τάξης 1 Viton για διάβρωση τάξης 2</i>			
<b>ΤΑΞΗ ΤΟΠΟΘΕΣΙΑΣ</b>			
Μόνο έξω από τα κτήρια		Μόνο μέσα στα κτήρια	
<b>ΤΑΞΗ ΕΞΩΤΕΡΙΚΩΝ ΤΟΙΧΩΝ</b>			
ΧΑΜΗΛΗ		-	
<b>ΑΠΟΣΤΑΣΗ ΜΕΧΡΙ ΤΑ ΕΥΦΛΕΚΤΑ ΥΛΙΚΑ</b>			
00 mm		30 mm	
<b>ΑΝΤΟΧΗ ΣΤΗ ΘΕΡΜΟΤΗΤΑ</b>			
0 W/m <sup>2</sup> K		0 W/m <sup>2</sup> K	
<b>ΠΑΧΟΣ ΤΟΙΧΩΝ</b>			
2,2 mm		2,2 mm	
<b>ΤΑΞΗ ΘΕΡΜΟΚΡΑΣΙΑΣ</b>			
T120		T120	
<b>ΤΑΞΗ ΠΙΕΣΗΣ</b>			
P1 max. 200Pa / H1 max. 5000Pa		P1 max. 200Pa / H1 max. 5000Pa	
<b>ΤΑΞΗ ΑΝΤΟΧΗΣ ΣΤΗ ΦΩΤΙΑ</b>			
E		E	

## Εγκατάσταση

GENUS PREMIUM EVO	ΙΣΧΥΣ ΕΞΟΔΟΥ		ΟΝΟΜΑΣΤΙΚΗ ΘΕΡΜΙΔΙΚΗ ΠΑΡΟΧΗ		ΣΥΝΔΕΣΗ ΚΑΥΣΑΕΡΙΩΝ	CO <sub>2</sub>		ΘΕΡΜΟΚΡΑΣΙΑ ΚΑΥΣΑΕΡΙΩΝ		ΠΟΣΟΤΗΤΑ ΚΑΥΣΑΕΡΙΩΝ	ΜΕΓΙΣΤΗ ΑΝΤΙΣΤΑΣΗ ΚΑΥΣΑΕΡΙΩΝ
	kW		kW		(DN) mm	%		°C		g/s	Pa
	max	min	max	min		max	min	max	min	max	max
HP 45	39,8	11,7	41,0	12,2	80	9,0	8,4	67	63	14,7	130
HP 65	57,3	17,3	58,0	17,4	80			68	61	20,6	150
HP 85	78,0	19,7	80,0	20,0	100			61	63	28,3	140
HP 100	86,1	21,7	88,3	22,1	100			68	63	31,4	140
HP 115	106,3	26,9	109,0	27,3	100			76	65	39,7	180
HP 150	136,2	34,4	140,0	35,0	100			74	63	50,6	200

### Πίνακας μήκους καπναγωγών

Τύπος απόρριψης καυσαερίων		Μέγιστη επέκταση απόρριψης-αέρα (m)				Διάμετρος σωλήνα (mm)	Μέγιστη επέκταση απόρριψης-αέρα (m)				Διάμετρος σωλήνα (mm)
		45		65			85		100		
		MIN	MAX	MIN	MAX		MIN	MAX	MIN	MAX	
Ομοαξονικό σύστημα	C13 C33 C43	1	12	1	8	∅ 80/125	1	5	1	5	∅ 110/150
	B33	1	12	1	8	∅ 80/125	1	5	1	5	∅ 110/150
Σύστημα διδύμων σωλήνων	C13 C23 C33 C43	S1 = S2		S1 = S2		∅ 80/80	S1 = S2		S1 = S2		∅ 100/110
		0,5 / 0,5	24/24	0,5 / 0,5	15/15		0,5 / 0,5	24/24	0,5 / 0,5	24/24	
	C53 C83	1 + S2		1 + S2		∅ 80/80	1 + S2		1 + S2		∅ 100/110
		1	49	1	16		1	49	1	49	
	B23	0,5	49	0,5	30	∅ 80	0,5	49	0,5	49	∅ 110

		115		150		
		MIN	MAX	MIN	MAX	
Ομοαξονικό σύστημα	C13 C33 C43	1	5	1	5	∅ 110/150
	B33	1	5	1	5	
Σύστημα διδύμων σωλήνων	C13 C23 C33 C43	S1 = S2		S1 = S2		∅ 110/110
		0,5 / 0,5	21/21	0,5 / 0,5	14/14	
	C53 C83	1 + S2		1 + S2		∅ 110/110
		1	44	1	27	
	B23	0,5	43	0,5	28	∅ 110/110

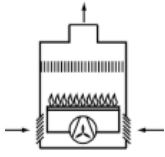
S1 = λήψη αέρα - S2 = απόρριψη καυσαερίων

## Εγκατάσταση

### Τύποι αγωγών αναρρόφησης αέρα / απόρριψης καυσαερίων

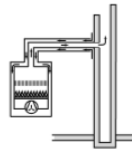
Αέρας καύσης που προέρχεται από το δωμάτιο

B23



Απαγωγή καυσαερίων σε ανεξάρτητη ή κεντρική καπνοδόχο και αναρρόφηση αέρα μέσω σωλήνων καυσαερίων ενσωματωμένων στο κτήριο.

B33



Απαγωγή καυσαερίων σε εξωτερικό χώρο και αναρρόφηση αέρα από εξωτερικό τοίχο σε διαφορετικό πεδίο πιέσεων

Αέρας καύσης από εξωτερικό χώρο

C13

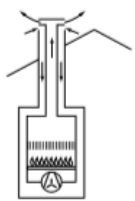


Απαγωγή καυσαερίων και αναρρόφηση αέρα από εξωτερικό τοίχο στο ίδιο πεδίο πιέσεων.

Σύστημα παροχής καυσαερίων / φρέσκου αέρα μέσω εξωτερικού τοίχου.

Οι έξοδοι των τερματικών από διαφορετικά κυκλώματα καύσης και παροχής αέρα θα ταιριάζουν μέσα σε ένα τετράγωνο 50 cm για λέβητες με θερμική ισχύ εισόδου μέχρι 70 kW και 100 cm για λέβητες με θερμική ισχύ εισόδου από 70 kW μέχρι 100 kW.

C33

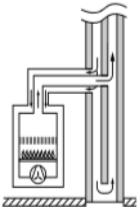


Απαγωγή καυσαερίων και αναρρόφηση αέρα από εξωτερικό χώρο με τερματικό στην οροφή στο ίδιο πεδίο πιέσεων.

Οι έξοδοι των τερματικών από διαφορετικά κυκλώματα καύσης και παροχής αέρα θα ταιριάζουν μέσα σε ένα τετράγωνο 50 cm και η απόσταση μεταξύ των επιπέδων των δύο ανοιγμάτων θα είναι μικρότερη από 50 cm για λέβητες με θερμική ισχύ εισόδου κάτω από 70 kW.

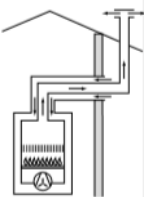
Ένα τετράγωνο 100 cm και η απόσταση μεταξύ των επιπέδων των δύο ανοιγμάτων θα είναι μικρότερη από 100 cm για λέβητες με θερμική ισχύ εισόδου πάνω από 70 kW.

C43



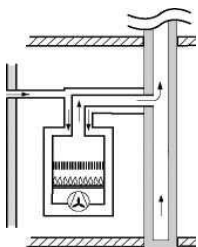
Ανεξάρτητη ή κοινή απαγωγή καυσαερίων και αναρρόφηση αέρα από καπνοδόχο ενσωματωμένη στο κτήριο.

C53



Απαγωγή καυσαερίων σε εξωτερικό χώρο και αναρρόφηση αέρα από εξωτερικό τοίχο σε διαφορετικό πεδίο πιέσεων.

C83



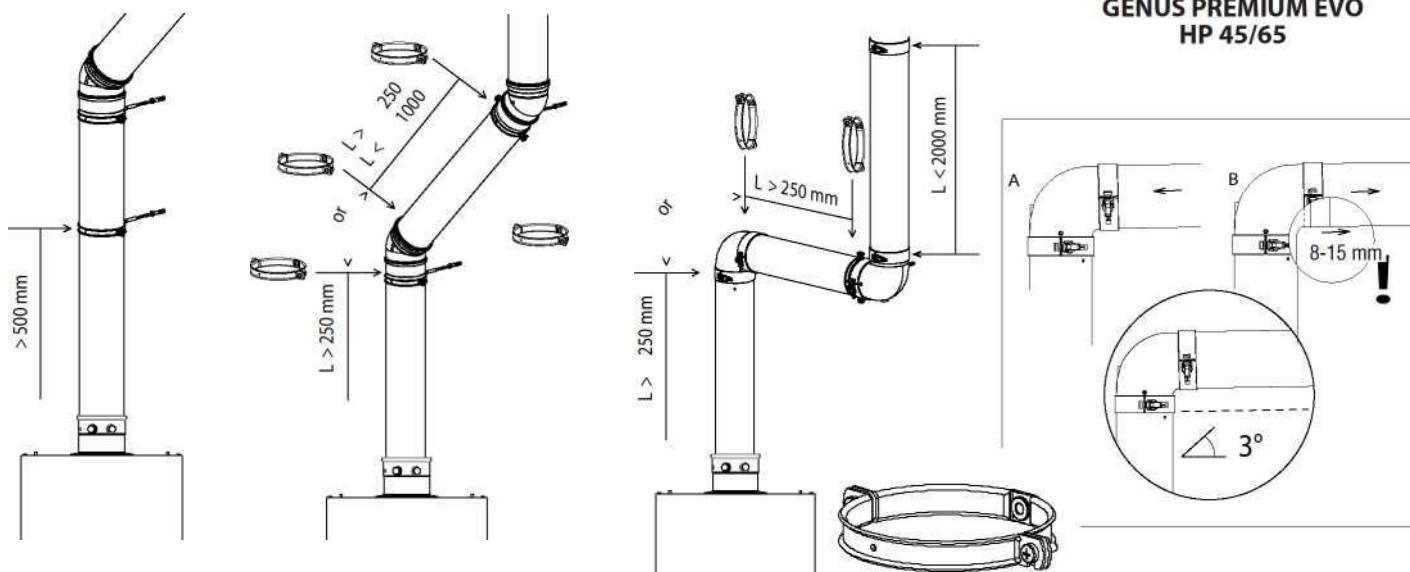
Απαγωγή καυσαερίων από ανεξάρτητη ή κοινή καπνοδόχο ενσωματωμένη στο κτήριο. Αναρρόφηση αέρα από εξωτερικό τοίχο.

**Σύστημα αέρα / καυσαερίων**  
**Οδηγίες εγκατάστασης - ομοαξονικό -**

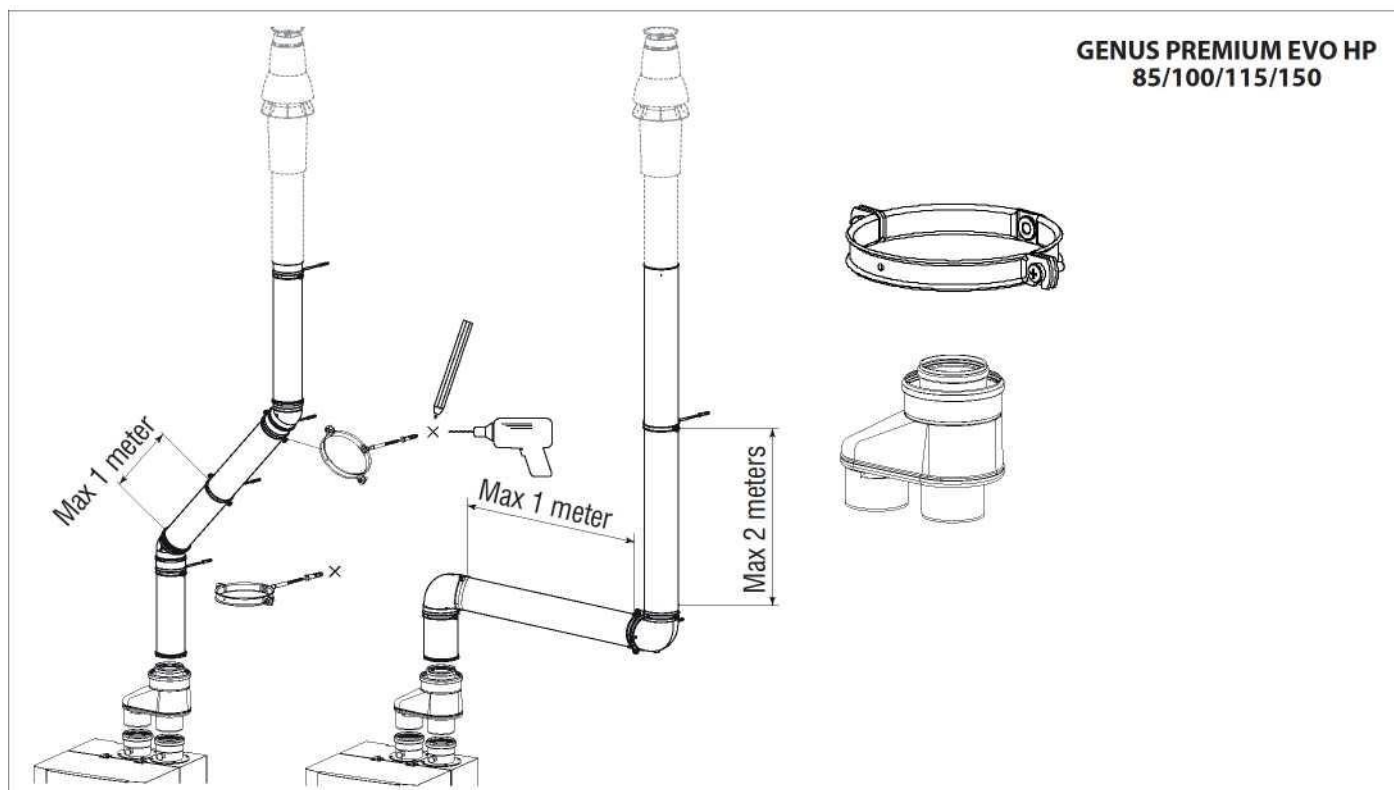
Η προσαρμογή του συστήματος καυσαερίων στη συσκευή πρέπει να εκτελεστεί από εξειδικευμένο άτομο, σύμφωνα με τις παρούσες οδηγίες εγκατάστασης.

**Γενικά**

- Αποθηκεύστε το υλικό σε εσωτερικό χώρο.
- Συμπληρώστε την ετικέτα της καμινάδας (όταν παρέχεται) και τοποθετήστε τη κοντά στον προσαρμογέα του λέβητα.
- Οι σωληνώσεις πρέπει να εγκαθίστανται χωρίς να πιέζονται.
- Προσέξτε την κατεύθυνση των καυσαερίων: οι υποδοχές πρέπει να δείχνουν προς το τερματικό.
- Μην εγκαταστήσετε την καμινάδα σε εύφλεκτο ή ξύλινο τοίχο.



**GENUS PREMIUM EVO**  
**HP 45/65**



**GENUS PREMIUM EVO HP**  
**85/100/115/150**



## Εγκατάσταση

### Κόψιμο της σωλήνας

- Βγάλτε έξω τον εσωτερικό σωλήνα στρέφοντάς τον μέχρι να απελευθερωθεί από τη θέση του
- Κόψτε από το τμήμα εισαγωγής αέρα τόσο κομμάτι όσο και από το τμήμα καυσαερίων
- Βγάλτε τα γρέζια από το κομμένο άκρο για να αποτρέψετε τη κοπή των τσιμουχών
- Επανασυναρμολογήστε τις σωλήνες.

### Συναρμολόγηση συστήματος καυσαερίων

Συναρμολογήστε τις σωλήνες ξεκινώντας από τον λέβητα. Συναρμολογήστε τις σωλήνες στρίβοντας και σπρώχνοντάς τις μέχρι τη βάση της έδρας. ΣΗΜΕΙΩΣΗ: Για λιπαντικό χρησιμοποιήστε μόνο νερό.

### Γωνίες σωλήνων

Όταν χρησιμοποιείτε γωνίες, το μέγιστο επιτρεπόμενο μήκος του συστήματος καυσαερίων μπορεί να εξαχθεί από την καρτέλα στη σελ. 33. Οι προεκτάσεις σωλήνων πρέπει να στερεωθούν στον τοίχο με κλιπ στήριξης. Χρησιμοποιήστε ένα σφιγκτήρα για κάθε προέκταση ακριβώς δίπλα στο χιτώνιο. Στερεώστε άλλον ένα σφιγκτήρα στην προέκταση μετά από μια γωνία 90°.

### Σημαντικό

Εγκαταστήστε μόνο έξω από κτήρια σε μη εύφλεκτους τοίχους.

### Καθαρισμός

Το εξωτερικό μπορεί να καθαριστεί με υγρή πετσέτα ή με κάποιο απορρυπαντικό.

### Οδηγίες εγκατάστασης - δίδυμος σωλήνας

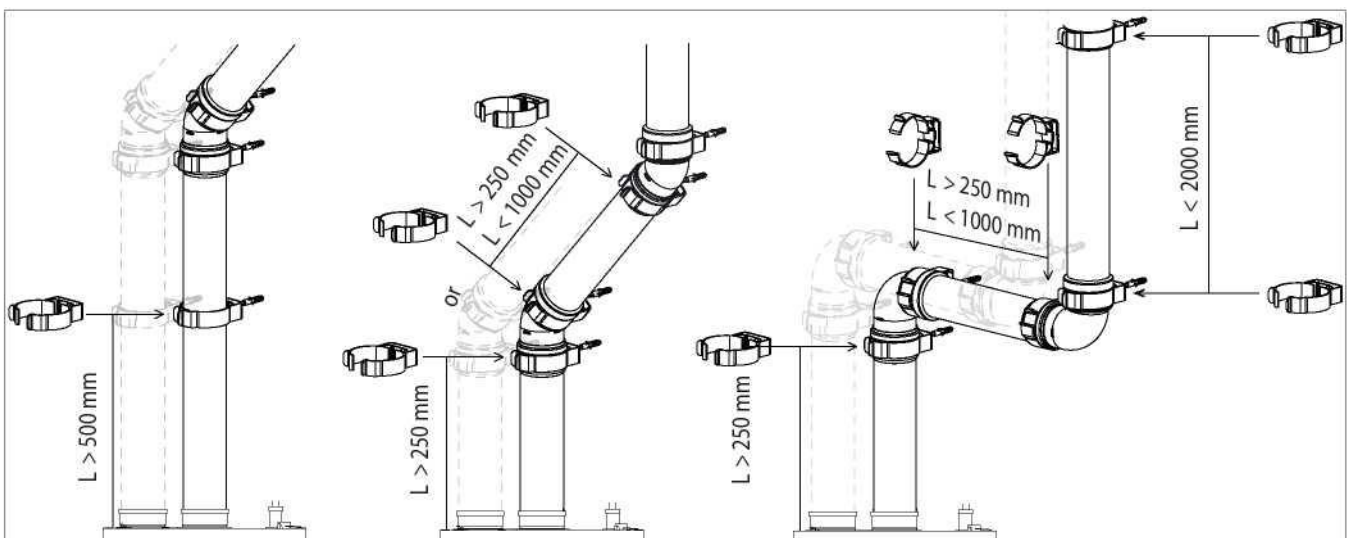
Η προσαρμογή του συστήματος καυσαερίων στη συσκευή πρέπει να εκτελεστεί από εξειδικευμένο άτομο, σύμφωνα με τις παρούσες οδηγίες εγκατάστασης.

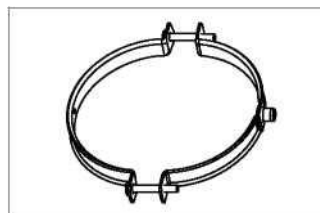
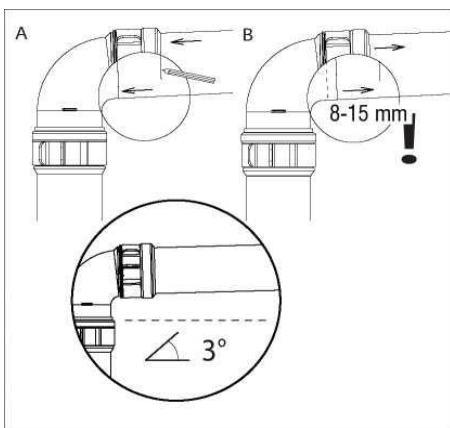
### Γενικά

- Αποθηκεύστε το υλικό σε εσωτερικό χώρο.
- Ελέγξτε τα εξαρτήματα για τυχόν βλάβες/ζημιές
- Εγκαταστήστε σύμφωνα με την εθνική νομοθεσία.
- Συμπληρώστε την ετικέτα της καμινάδας (όταν παρέχεται) και τοποθετήστε τη κοντά στον προσαρμογέα του λέβητα.
- Οι σωληνώσεις πρέπει να εγκαθίστανται χωρίς να πιέζονται. Προσέξτε την κατεύθυνση των καυσαερίων: οι υποδοχές πρέπει να δείχνουν προς το τερματικό.

### Συναρμολόγηση συστήματος καυσαερίων

Ξεκινήστε τη συναρμολόγηση των σωλήνων από τον λέβητα. Συναρμολογήστε τις σωλήνες στρίβοντας και σπρώχνοντάς τις μέχρι τη βάση της ένωσης. ΣΗΜΕΙΩΣΗ: Για λιπαντικό μην χρησιμοποιήσετε σαπούνι ή λάδι! Χρησιμοποιήστε μόνο νερό.





#### Γωνίες σωλήνων

Οι προεκτάσεις σωλήνων πρέπει να στερεωθούν στον τοίχο με κλιπ στήριξης. Χρησιμοποιήστε ένα σφιγκτήρα για κάθε προέκταση ακριβώς δίπλα στο χιτώνιο. Στερεώστε άλλον ένα σφιγκτήρα στην προέκταση μετά από μια γωνία 90°.

#### Σημαντικό

Εγκαταστήστε μόνο έξω από κτήρια σε μη εύφλεκτους τοίχους.

#### Καθαρισμός

Το εξωτερικό μπορεί να καθαριστεί με υγρή πετσέτα ή με κάποιο απορρυπαντικό.

#### Οδηγίες εγκατάστασης - κατακόρυφο τερματικό

##### ΠΡΟΣΟΧΗ!

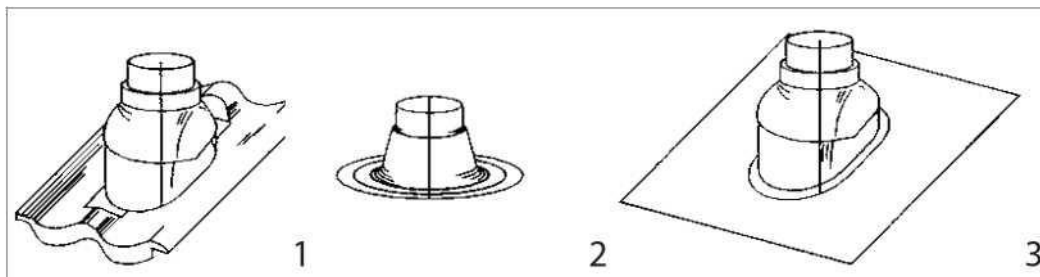
Αν η εγκατάσταση γίνει κοντά σε φωτιστικό σώμα, τα έντομα μπορεί να πετάξουν μέσα στο άνοιγμα. Πείτε στον ιδιοκτήτη του σπιτιού να καθαρίζει το άνοιγμα τακτικά. Βεβαιωθείτε ότι ενώ εκτελείται η εργασία εγκατάστασης, εντός του αγωγού αέρα / καυσαερίων δεν παραμένουν μπάζα όπως γρέζια, λιμαρίσματα ή κομμάτια κονιάματος.

#### Εγκατάσταση

Βεβαιωθείτε ότι το τερματικό των καυσαερίων δεν είναι

κατεστραμμένο.

#### Διαφορετικοί τύποι τερματικού καυσαερίων:



1. Συνθετικό κεραμίδι
2. Εκτόνωση επίπεδης οροφής
3. Καθολική εκτόνωση κεκλιμένης οροφής

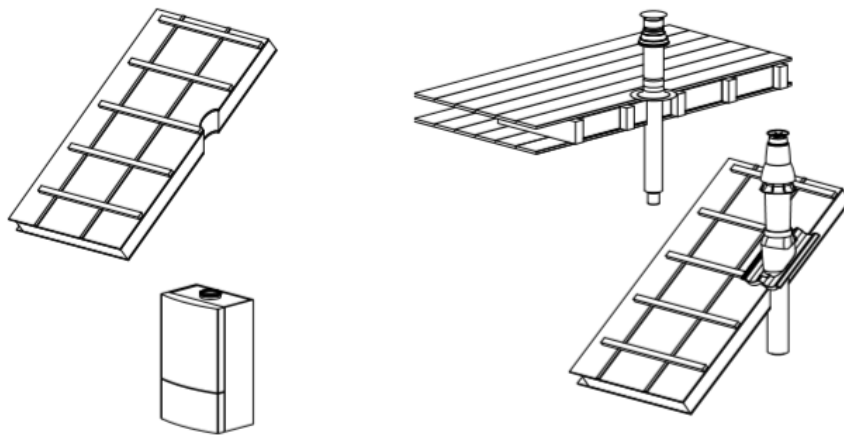
#### Εγκατάσταση

Αποφασίστε το μήκος των σωλήνων καυσαερίων και εγκαταστήστε τους με τους σφιγκτήρες σύμφωνα με τις οδηγίες εγκατάστασης των προηγούμενων σελίδων.

## Εγκατάσταση

- Αποφασίστε πού θα τοποθετηθεί το τερματικό καυσαερίων. Σε κεραμοσκεπές χρησιμοποιήστε εκτόνωση κεκλιμένης οροφής.

Ανοίξτε μια τρύπα για το τερματικό καυσαερίων από την έξω μεριά. Βεβαιωθείτε ότι δεν εισέρχονται στον λέβητα πριονίδια ή σκόνη.



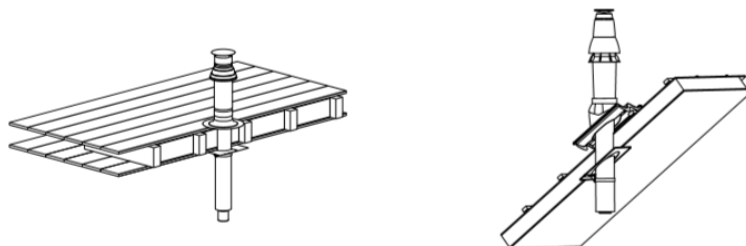
- Προσαρμόστε το κολάρο καιρού και εισάγετε προσεκτικά το τερματικό καυσαερίων μέσω της οροφής από την έξω μεριά.

### Προσοχή! Μην στρέψετε το καπάκι!

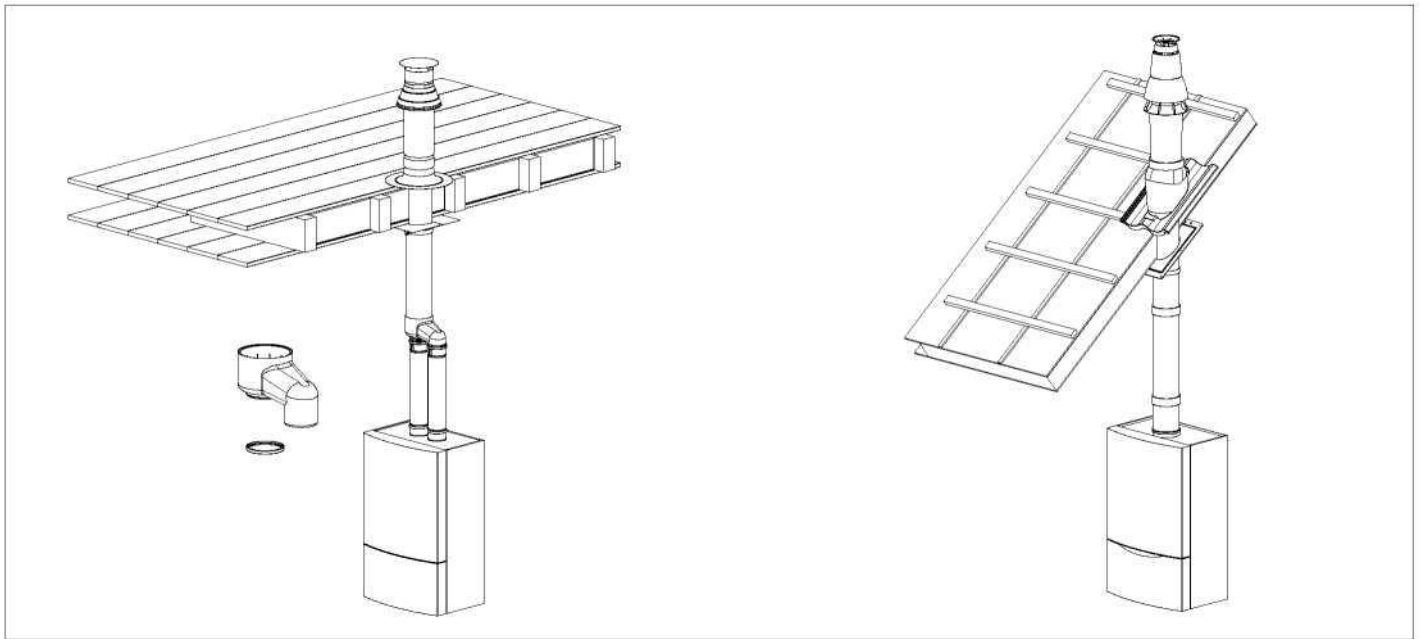
- Τοποθετήστε το τερματικό των καυσαερίων σε κατακόρυφη θέση χρησιμοποιώντας ένα αλφάδι αέρα.

Αν επιθυμείτε, μπορείτε να χρησιμοποιήσετε πλάκες κάλυψης, που παρέχονται χωριστά.

- Στερεώστε τον παρεχόμενο σφιγκτήρα τοίχου γύρω από το τερματικό καυσαερίων και συνδέστε το στην κατασκευή της οροφής. Μην σφίγγετε ακόμη τον σφιγκτήρα.



## Ομοκεντρικό



## Εγκατάσταση

### Δίδυμος σωλήνας

Συναρμολογήστε την τσιμούχα και τη σύνδεση δίδυμων σωλήνων. Βεβαιωθείτε ότι η τσιμούχα δεν είναι κατεστραμμένη. Βεβαιωθείτε ότι ο σωλήνας καυσαερίων και ο σωλήνας λήψης αέρα δεν βρίσκονται σε αντίθετες θέσεις μεταξύ τους. Ο σωλήνας καυσαερίων είναι ο σωλήνας στο κέντρο κάτω από το θερματικό καυσαερίων.

- Ασφαλίστε τον σφικτήρα τοίχου οροφής και ελέγξτε ότι όλα τα βήματα έχουν γίνει σωστά.

### Οδηγίες εγκατάστασης – οριζόντιο θερματικό

#### Πριν εγκαταστήσετε το θερματικό

Πριν συναρμολογήσετε το θερματικό καυσαερίων, είναι πρώτα απαραίτητο να εκτελέσετε τις εξής ενέργειες:

- Ελέγξτε ότι το θερματικό καυσαερίων δεν έχει βλάβη.
- Αποφασίστε την προτεινόμενη θέση του θερματικού καυσαερίων.
- Ανοίξτε μια τρύπα στον τοίχο με διάμετρο μεγαλύτερη κατά ένα μέγιστο 10 mm μεγαλύτερη από τη σωλήνα παροχής αέρα για το θερματικό καυσαερίων.
- Μπορούν να εγκατασταθεί μέσα-έξω ένα οριζόντιο θερματικό καυσαερίων με εύκαμπτες εξωτερικές τσιμούχες, οπότε η ανοιγμένη τρύπα πρέπει να είναι 25 mm ευρύτερη από τη διάμετρο της σωλήνας παροχής αέρα.

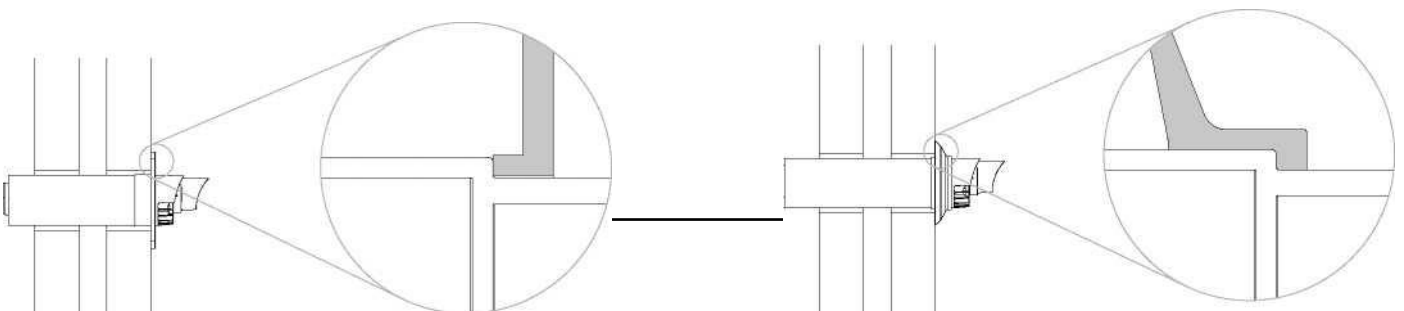
Φροντίστε να προστατέψετε τη συσκευή από τη σκόνη και τους ρύπους κατά τη διάτρηση.

### Εγκατάσταση θερματικού καυσαερίων

Μετρήστε το πάχος του τοίχου και κόψτε, αν είναι απαραίτητο, το θερματικό τοίχου στο αντίστοιχο μήκος.

#### Προσοχή!

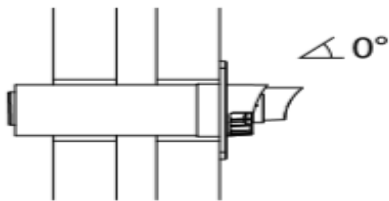
Το μήκος είναι σωστό αν η πλάκα του εξωτερικού τοίχου ή η ροζέτα είναι σε πρόσωπο με τον εξωτερικό τοίχο.



## Εγκατάσταση

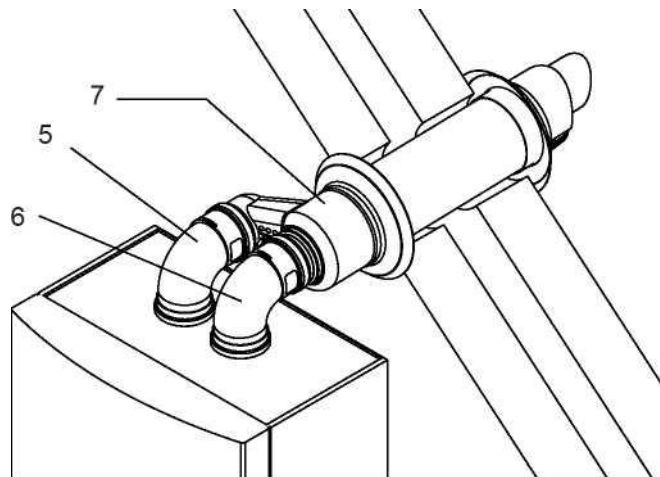
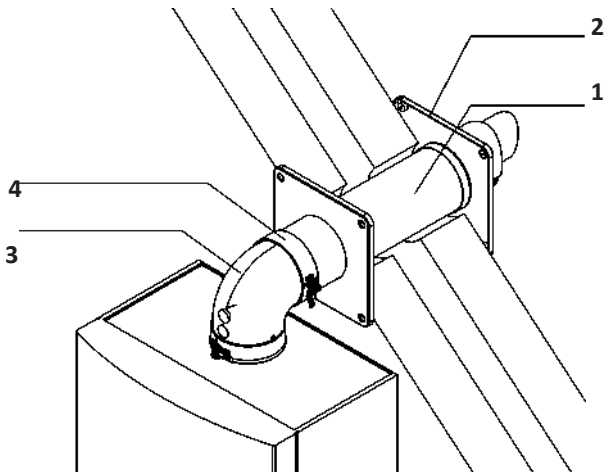
Εισάγετε το τερματικό καυσαερίων στην ανοιγμένη τρύπα. Η σωλήνα παροχής αέρα για το τερματικό καυσαερίων πρέπει είτε να εγκατασταθεί επίπεδα ή κεκλιμένα ελαφρώς προς τα κάτω και προς τα έξω (μέγ. 10 mm ανά μέτρο).

Για να αποτρέψετε τη διείσδυση του νερού της βροχής στο σύστημα, βεβαιωθείτε ότι το τερματικό καυσαερίων δεν είναι ποτέ εγκατεστημένο ανεστραμμένα.



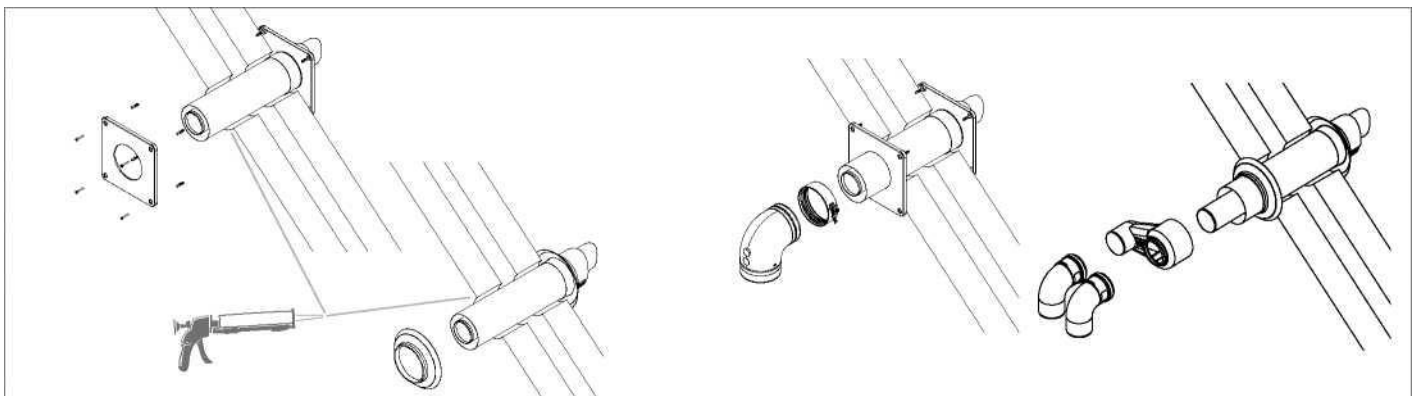
Κλείστε το κενό ανάμεσα στη σωλήνα εισαγωγής αέρα και στην τρύπα στον τοίχο με αδιάβροχο στεγανωτικό.

Εγκαταστήστε τις ροζέτες ή τις πλάκες του τοίχου γύρω από το τερματικό καυσαερίων και σφίξτε με τις βίδες ή με κιτ.



## Σύνδεση καυσαερίων

Συνδέστε τη συσκευή στο τερματικό. Ξεκινήστε από την έξοδο της συσκευής. Χρησιμοποιήστε μόνο νερό ως λιπαντικό μέσο.



## Σημαντικό

**Εγκαταστήστε τα προϊόντα σύμφωνα με τους Εθνικούς Κανονισμούς.**

**Ο καθαρισμός να γίνεται με μια υγρή πετσέτα ή με λίγο απορρυπαντικό.**

## Κατάλογος εξαρτημάτων:

1. Οριζόντιο τερματικό καυσαερίων
2. Πλάκα τοίχου ή ροζέτα
3. Ομόκεντρη γωνία
4. Γωνία κλείδωσης (προαιρετικό)
5. Αγωγός εκκένωσης
6. Αγωγός παροχής αέρα
7. Σύνδεση δίδυμου σωλήνα

## ΣΗΜΑΝΤΙΚΟ!

Η σύνδεση με το ηλεκτρικό δίκτυο πρέπει να γίνει χρησιμοποιώντας μια σταθερή σύνδεση (όχι φορητή πρίζα) και ένα διπολικό διακόπτη με ελάχιστο άνοιγμα επαφών 3 mm.

## Εγκατάσταση

### ΠΡΟΕΙΔΟΠΟΙΗΣΗ

Πριν να κάνετε οποιαδήποτε εργασία στον λέβητα, <sup>33</sup> αποσυνδέστε τον από την ηλεκτρική τροφοδοσία χρησιμοποιώντας τον εξωτερικό διπολικό διακόπτη.

### Ηλεκτρικές συνδέσεις

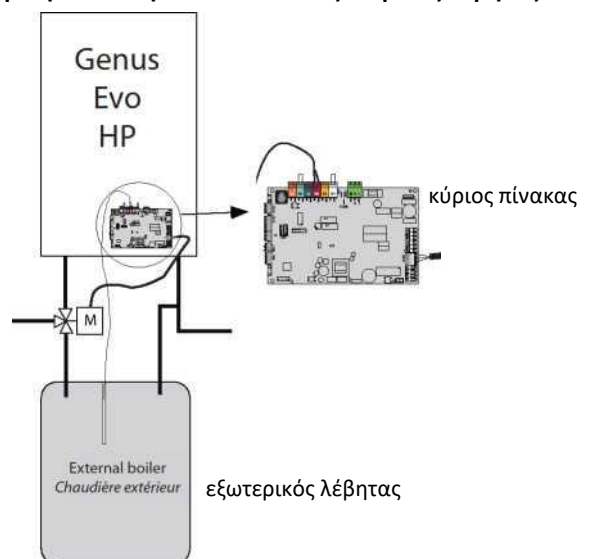
Για αυξημένη ασφάλεια, ζητήστε από έναν εξειδικευμένο τεχνικό να κάνει έναν λεπτομερή έλεγχο του ηλεκτρικού συστήματος. Ο κατασκευαστής δεν είναι υπεύθυνος για τυχόν ζημιά προκληθεί από την έλλειψη κατάλληλου συστήματος γείωσης ή από δυσλειτουργία του δικτύου ηλεκτρικής τροφοδοσίας.

Σιγουρευτείτε ότι το σύστημα είναι ικανό να αντέξει τη μέγιστη απορροφούμενη ισχύ του λέβητα (αυτό επισημαίνεται στην ετικέτα δεδομένων του λέβητα). Ελέγξτε ότι η διατομή των καλωδίων είναι κατάλληλη και όχι μικρότερη από 0,75 mm<sup>2</sup>. Η συσκευή πρέπει να συνδεθεί σε ένα αποτελεσματικό σύστημα γείωσης για να λειτουργεί σωστά. Το καλώδιο ηλεκτρικής τροφοδοσίας πρέπει να συνδεθεί σε ένα δίκτυο 230V-50Hz, όπου πρέπει να ακολουθηθεί η πολικότητα των συνδέσεων Φ-Ο.

### Ηλεκτρική σύνδεση ΚΥΚΛΟΦΟΡΗΤΗΣ ΚΙΤ



### Ηλεκτρική σύνδεση ΣΥΣΤΗΜΑ ΚΙΤ εξωτερικός λέβητας



Για τη σύνδεση των κυκλοφορητών, ακολουθήστε τις οδηγίες που περιλαμβάνονται στο ΚΙΤ.

Βλέπε επίσης Καλωδιακό Διάγραμμα.

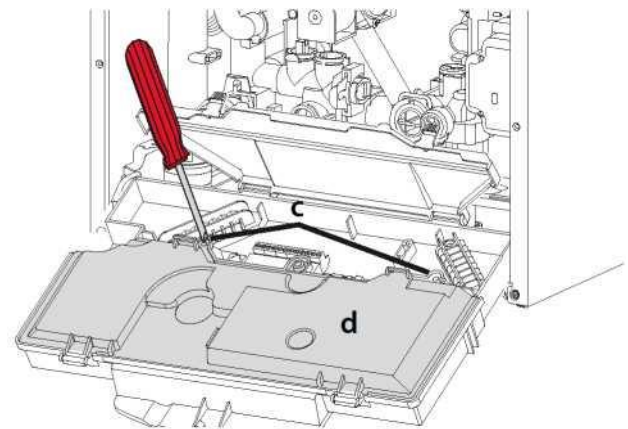
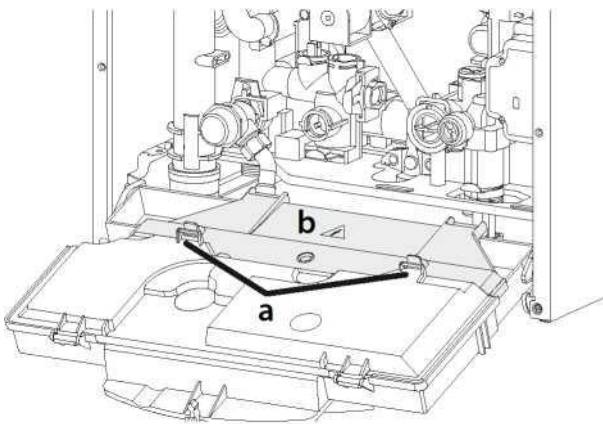


## Εγκατάσταση

### Σύνδεση περιφερειακών μονάδων

Για να αποκτήσετε πρόσβαση στις συνδέσεις των περιφερειακών μονάδων πραγματοποιήστε τα ακόλουθα βήματα:

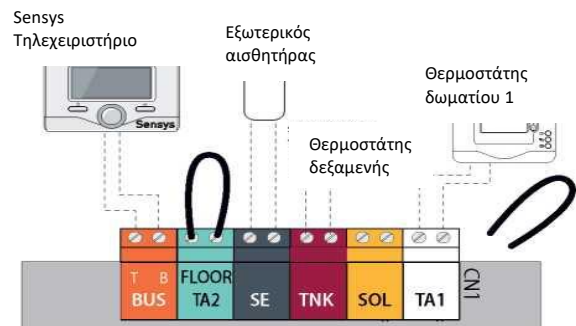
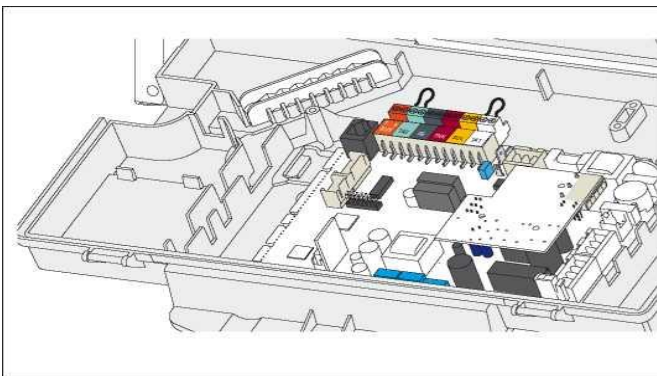
- Αποσυνδέστε τον λέβητα από την ηλεκτρική τροφοδοσία
- Βγάλτε το περίβλημα
- Περιστρέψτε τον πίνακα οργάνων ενώ τον τραβάτε προς τα μπροστά



### Συνδέσεις περιφερειακών:

**BUS** = Σύνδεση χειριστηρίου αποστάσεως (αναλογική συσκευή)  
**FLOOR/ TA2** = ο θερμοστάτης δαπέδου ή ο θερμοστάτης χώρου 2 (επιλέγεται από την παράμετρο 223 - εργοστασιακή ρύθμιση = θερμοστάτης θέρμανσης δαπέδου)

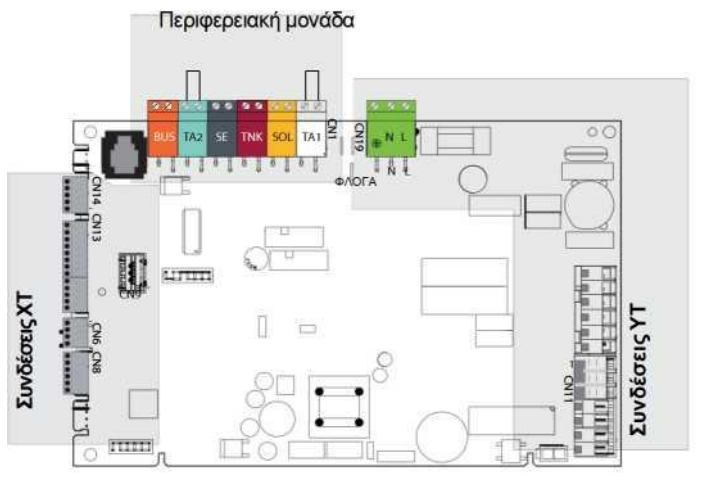
**SE** = Εξωτερικός αισθητήρας - ΕΠΙΛΟΓΗ  
**TNK** = Αισθητήρας θερμοκρασίας δοχείου  
**SOL** = Αισθητήρας θερμοκρασίας ηλιακού  
**TA1** = Θερμοστάτης χώρου 1





**Ηλεκτρικό διάγραμμα**

Για αυξημένη ασφάλεια, ζητήστε από έναν εξειδικευμένο τεχνικό να κάνει έναν λεπτομερή έλεγχο του ηλεκτρικού συστήματος. Ο κατασκευαστής δεν είναι υπεύθυνος για όποια ζημιά προκληθεί από την έλλειψη κατάλληλου συστήματος γείωσης ή από δυσλειτουργία του δικτύου ηλεκτρικής τροφοδοσίας.



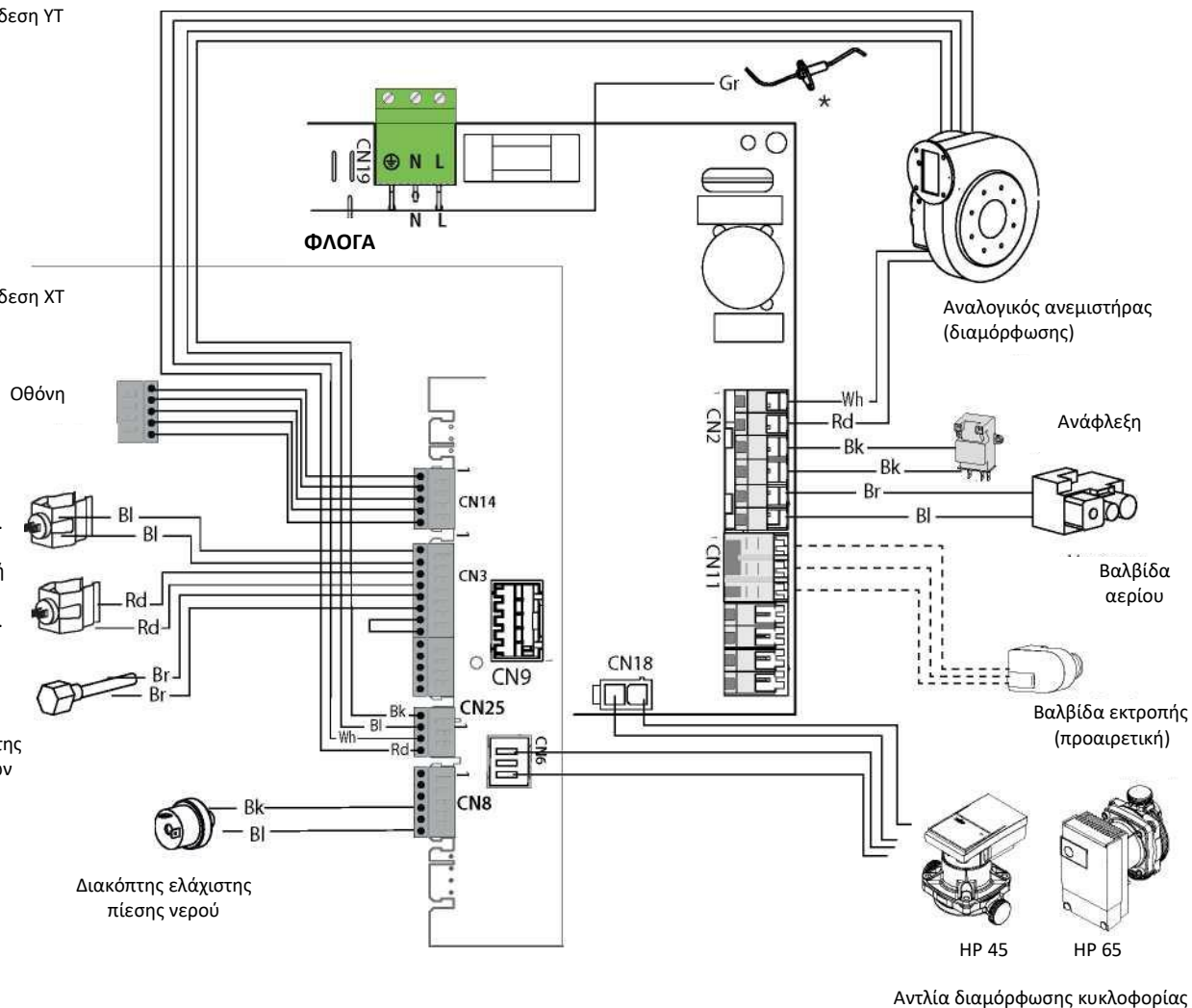
**GENUS PREMIUM EVO HP 45/65**

- Bk = Μαύρο
- Rd = Κόκκινο
- Gr = Πράσινο
- Bl = Μπλε
- Br = Καφέ
- Wh = Λευκό
- Gry = Γκρι

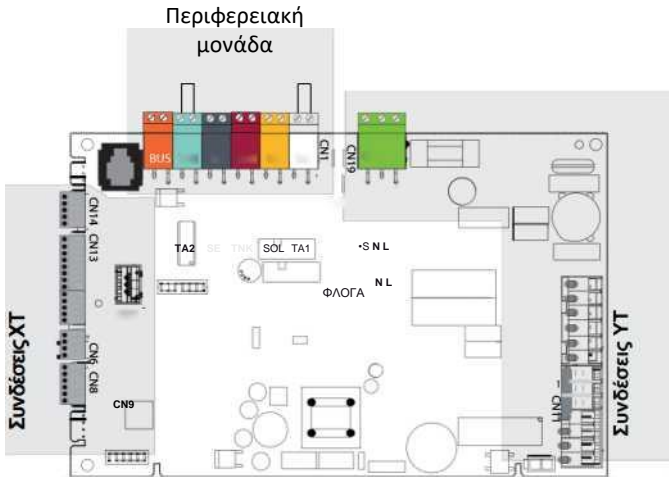
\* Ηλεκτρόδιο ανίχνευσης

Σύνδεση ΥΤ

Σύνδεση ΧΤ



# Εγκατάσταση



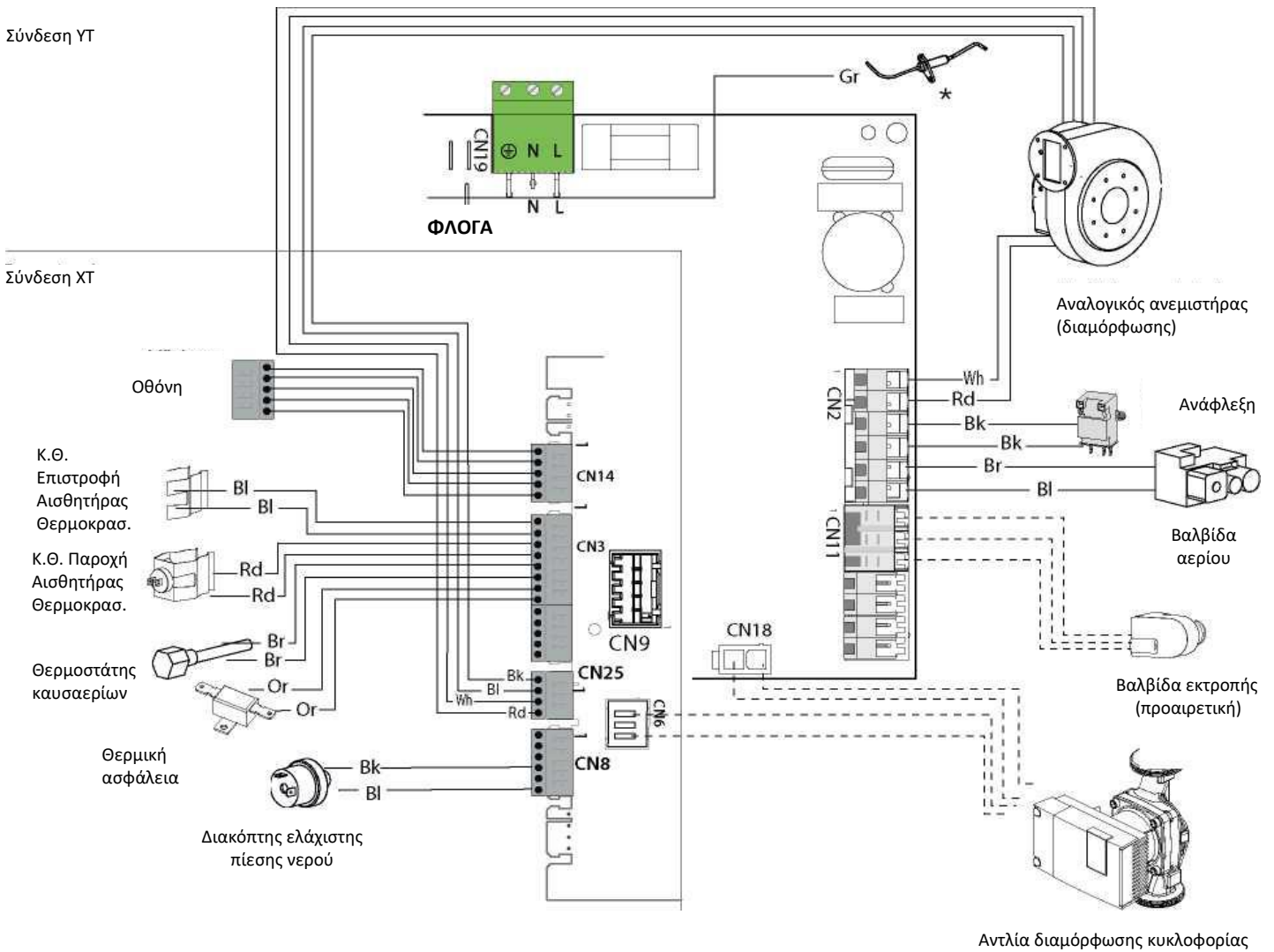
## GENUS PREMIUM EVO HP 85/100

- Bk = Μαύρο
- Rd = Κόκκινο
- Gr = Πράσινο
- Bl = Μπλε
- Br = Καφέ
- Wh = Λευκό
- Grγ = Γκρι
- Or = Πορτοκαλί

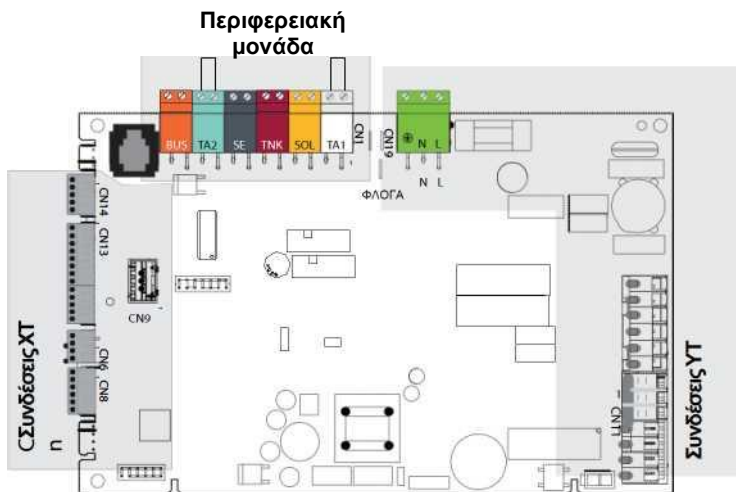
\* Ηλεκτρόδιο ανίχνευσης

Σύνδεση ΥΤ

Σύνδεση ΧΤ

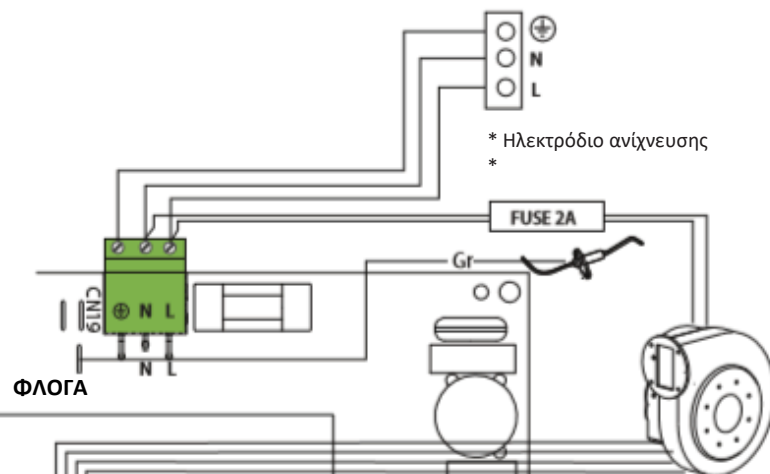


GENUS PREMIUM EVO HP 115/150

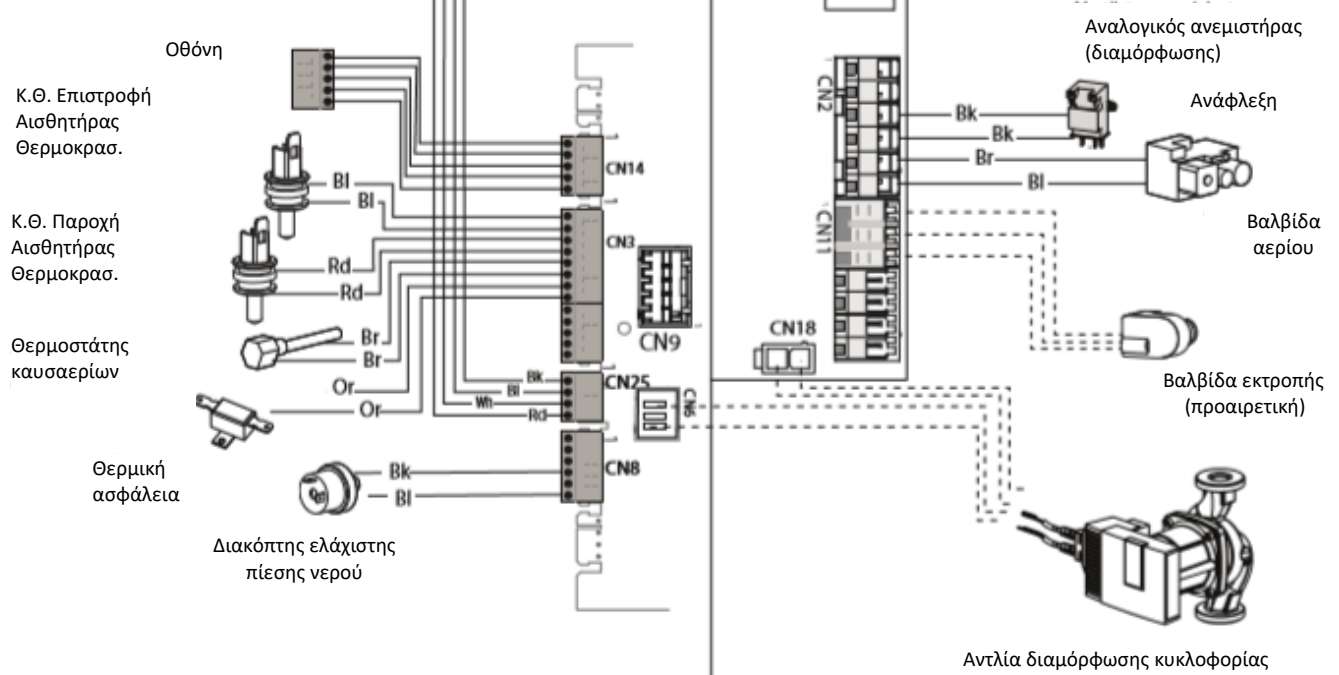


- Bk = Μαύρο
- Rd = Κόκκινο
- Gr = Πράσινο
- Bl = Μπλε
- Br = Καφέ
- Wh = Λευκό
- Gry = Γκρι
- Or = Πορτοκαλί

Σύνδεση ΥΤ



Σύνδεση ΧΤ



## Θέση σε λειτουργία

### Διαδικασία ανάφλεξης



Πιέστε το πλήκτρο ON/OFF στον πίνακα ελέγχου για να ανάψετε τον λέβητα: η οθόνη θα ανάψει.

Η διαδικασία εκκίνησης - επισημαίνεται από την μπάρα - ξεκινά.

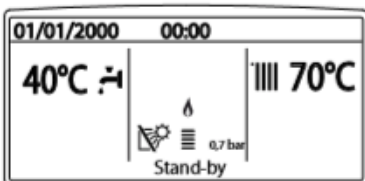
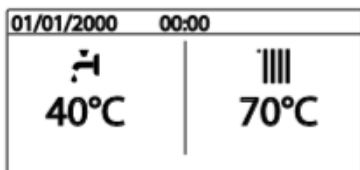
Αφού τελειώσει η διαδικασία, η οθόνη θα δείξει τις καθορισμένες θερμοκρασίες για τα κυκλώματα κεντρικής θέρμανσης και ζεστού οικιακού νερού. (διαμόρφωση οθόνης: λέβητας βασική).

Ο λέβητας θα ζητήσει τη ρύθμιση της ημερομηνίας, της ώρας και της γλώσσας. Προχωρήστε όπως υποδεικνύεται στο ΜΕΝΟΥ ΧΡΗΣΤΗ παράγραφος "Οδηγίες Χρήσης". Από το ΜΕΝΟΥ ΧΡΗΣΤΗ μπορείτε να επιλέξετε διαφορετικές διατάξεις οθόνης:

- a - Λέβητας ΒΑΣΗ - εργοστασιακή διάταξη
- b - Λέβητας ΠΛΗΡΗΣ

Ο τρόπος πλήρους επίδειξης παρέχει τις παρακάτω πρόσθετες πληροφορίες σε σύγκριση με τον βασικό τρόπο:

- επίδειξη της πίεσης της εγκατάστασης
- οπτικοποίηση της ανάφλεξης του καυστήρα
- κείμενο περιγραφής των διαφόρων λειτουργιών που εκτελούνται από τον καυστήρα
- επίδειξη των λειτουργιών μετα-κυκλοφορίας (οικιακό ζεστό νερό και κεντρική θέρμανση)



### Αρχικές διαδικασίες

Για την ασφάλεια και τη σωστή λειτουργία της συσκευής η θέση σε λειτουργία του λέβητα πρέπει να ανατεθεί σε εξειδικευμένο τεχνικό που διαθέτει τα απαραίτητα προσόντα.

### Ηλεκτρική τροφοδοσία

- Βεβαιωθείτε ότι η τάση και η συχνότητα τροφοδοσίας είναι ίδιες με τις τιμές που αναγράφονται στην πινακίδα του λέβητα
- Ελέγξτε την αποτελεσματικότητα της γείωσης.

### Πλήρωση υδραυλικού κυκλώματος

Προχωρήστε με τον ακόλουθο τρόπο:

- ανοίξτε τη βαλβίδα εισόδου κρύου νερού
- σηκώστε το πώμα της αυτόματης βαλβίδας εκτόνωσης αέρα που βρίσκεται στον κυκλοφορητή
- ανοίξτε βαθμιαία τον κρουνό κάτω από το λέβητα
- ανοίξτε την κάθε βάνα εκτόνωσης αέρα ξεκινώντας από το χαμηλότερο σημείο και κλείστε την μόνο όταν τρέξει καθαρό νερό χωρίς αέρα
- κλείστε τον κρουνό κάτω από το λέβητα όταν η πίεση που αναφέρεται στο μανόμετρο είναι τουλάχιστον 1 bar.

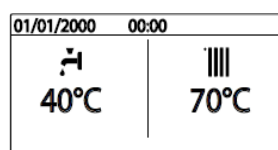
### Παροχή αερίου

Ενεργήστε ως εξής:

- Βεβαιωθείτε ότι το αέριο της παροχής είναι το ίδιο με το αέριο που αναγράφεται στην πινακίδα του λέβητα
- Ανοίξτε πόρτες και παράθυρα
- Αποφύγετε την παρουσία σπινθήρων και ελεύθερης φλόγας
- Ελέγξτε τη στεγανότητα της εγκατάστασης αερίου με τη βάνα ON/OFF του λέβητα κλειστή και στη συνέχεια ανοικτή και τη βαλβίδα αερίου κλειστή (απενεργοποιημένη). Επί 10 λεπτά ο μετρητής δεν πρέπει να δείξει διέλευση αερίου.

### Πρώτη έναυση

1. Βεβαιωθείτε ότι:
  - Η βάνα αερίου είναι κλειστή
  - Η ηλεκτρική σύνδεση έχει γίνει σωστά. Βεβαιωθείτε σε κάθε περίπτωση ότι ο κίτρινος/πράσινος αγωγός γείωσης έχει συνδεθεί σε αποτελεσματική εγκατάσταση γείωσης.
  - Ανασηκώστε με ένα κατσαβίδι την τάπα της βαλβίδας αυτόματης εξαέρωσης



2. Ανάψτε τον λέβητα (πιέζοντας το πλήκτρο ON/OFF) και επιλέξτε με το πλήκτρο MODE τη λειτουργία standby χωρίς ζήτηση ζεστού νερού ή θέρμανσης.
3. Ενεργοποιήστε τον κύκλο εξαέρωσης πιέζοντας το πλήκτρο Esc επί 5 δευτερόλεπτα. Ο λέβητας ξεκινά την εκτέλεση ενός κύκλου εξαέρωσης διάρκειας 7 περίπου λεπτών, ο οποίος μπορεί να διακοπεί πιέζοντας το πλήκτρο Esc. Στο τέλος ελέγξτε εάν η εγκατάσταση έχει εξαερωθεί πλήρως και σε αντίθετη περίπτωση επαναλάβετε τη διαδικασία
4. Εξαερώστε τα θερμοκρασιακά σώματα.
5. Ελέγξτε την ένδειξη του μανομέτρου για να εξακριβώσετε ότι υπάρχει επαρκής πίεση εγκατάστασης (1-1.5 bar). Αν όχι, η οθόνη θα σημάνει την ανάγκη επαναφοράς της πίεσης. Επαναφέρετε την πίεση ανοίγοντας την βαλβίδα εισόδου νερού που βρίσκεται κάτω από τον λέβητα.
6. Βεβαιωθείτε ότι ο αγωγός απαγωγής των προϊόντων της καύσης είναι κατάλληλος και χωρίς εμπόδια.
7. Βεβαιωθείτε ότι τα ενδεχόμενα ανοίγματα αερισμού του χώρου είναι ανοιχτά (εγκαταστάσεις τύπου B).
8. Ελέγξτε αν το σιφόνι περιέχει νερό: αν όχι, πρέπει να ξαναγεμιστεί.

**ΣΗΜ:** αν ο λέβητας δεν θα χρησιμοποιηθεί για μεγάλες περιόδους, το σιφόνι πρέπει να γεμιστεί ξανά πριν το ξεκίνημα του λέβητα. Είναι επικίνδυνο να μην γεμίσετε το σιφόνι ξανά αφού μπορεί να απελευθερωθούν καυσαέρια στο περιβάλλον.

9. Ανοίξτε τη βάνα αερίου και βεβαιωθείτε από τον μετρητή ότι δεν υπάρχει διέλευση αερίου για να διαπιστώσετε τη στεγανότητα όλων των ρακόρ, συμπεριλαμβανομένων των ρακόρ του λέβητα. Διορθώστε τυχόν διαρροές
10. Θέστε σε λειτουργία τον λέβητα επιλέγοντας με το πλήκτρο MODE τη λειτουργία θέρμανσης ή παραγωγής ζεστού νερού χρήσης.

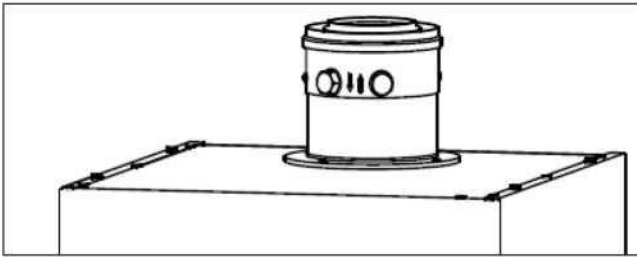
### Λειτουργία εξαέρωσης

Κατά τη διάρκεια της πλήρωσης ή αν υπάρχει περίσσεια αέρα στο σύστημα, πιέζοντας το πλήκτρο ESC επί 5 sec. ο λέβητας ενεργοποιεί έναν κύκλο εξαέρωσης διάρκειας 7 περίπου λεπτών. Όταν ολοκληρωθεί ο κύκλος, η οθόνη μενού αυτόματα θα επανέλθει. Ο κύκλος μπορεί είτε να επαναληφθεί, αν είναι απαραίτητο, ή να διακοπεί πιέζοντας ESC. Πιέστε το ESC μέχρι να επανέλθει η κανονική οθόνη.



## Λειτουργία καθαρισμού και ανάλυσης καύσης

Ο λέβητας έχει δύο βάνες πίεσης στο εξωτερικό του συλλέκτη καυσαερίων για να μετρήσετε τη θερμοκρασία των καυσαερίων, τον καυσιγόνο αέρα και τις συγκεντρώσεις O<sub>2</sub> και CO<sub>2</sub>. Αποκτάτε πρόσβαση στις συγκεκριμένες τάπες ξεβιδώνοντας τις δύο τάπες.



### Έλεγχος των ρυθμίσεων αερίου

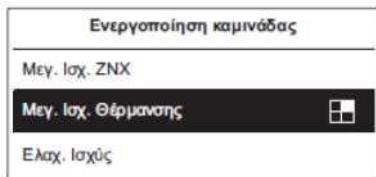
Για να πραγματοποιήσετε την ανάλυση της καύσης, πρέπει να ενεργοποιηθεί η λειτουργία καθαρισμού.

### Ανάλυση καύσης στη μέγιστη παροχή

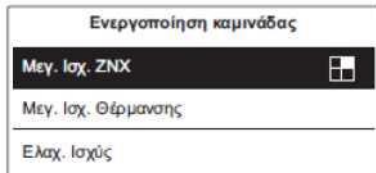
Ενεργοποιήστε τη λειτουργία καθαρισμού στη μέγιστη ισχύ θέρμανσης ή στη μέγιστη ισχύ Ζεστού Νερού Χρήσης με μια αντίστοιχη ζήτηση θερμότητας. Επιλέξτε τη λειτουργία Καμινάδας πιέζοντας το κουμπί RESET για 10 δεύτερα.

**ΠΡΟΕΙΔΟΠΟΙΗΣΗ!** Ενεργοποιώντας τη λειτουργία καθαρισμού, η θερμοκρασία του νερού που βγαίνει από το λέβητα μπορεί να είναι υψηλότερη από 65°C.

Η οθόνη θα δείξει την Λειτουργία Καμινάδας ενεργή στη μέγιστη πίεση θέρμανσης.



Γυρίστε τον επιλογέα για να επιλέξετε τη μέγιστη ισχύ Ζ.Ν.Χ.



Περιμένετε να σταθεροποιηθεί ο λέβητας πριν πραγματοποιήσετε τις αναλύσεις καύσης. Ελέγξτε την

CO <sub>2</sub>	MAX	MIN
	CO <sub>2</sub> (%)	
G20	9,0 ± 0,2	8,4 ± 0,2
G31	9,8 ± 0,2	9,2 ± 0,2

**Σημαντικό:** μην αφαιρείτε το σιγαστήρα (αν υπάρχει)  
**Σημείωση:** Όταν το περίβλημα είναι ανοιχτό, η τιμή του CO<sub>2</sub> μειώνεται κατά 0,3%.

τιμή CO<sub>2</sub> σύμφωνα με τον πίνακα:

Εάν οι τιμές του CO<sub>2</sub> (%) που μετρήθηκε είναι διαφορετικές από τις τιμές του πίνακα, ρυθμίστε ως εξής:

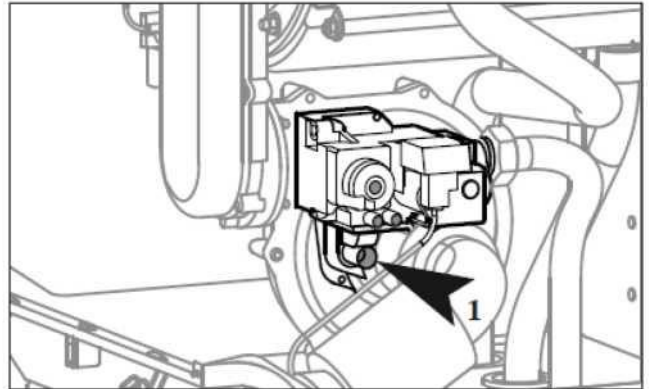
- Ρυθμίστε τον ρυθμιστή πίεσης αερίου: αφαιρέστε το καπάκι και με ένα καταβίδι *torx* (με έξι μύτες) γυρίστε δεξιόστροφα για να αυξήσετε και αριστερόστροφα για να μειώσετε την τιμή του CO<sub>2</sub> (οι βίδες απαιτούν μικρή στροφή αφού είναι πολύ ευαίσθητες).

## Θέση σε λειτουργία

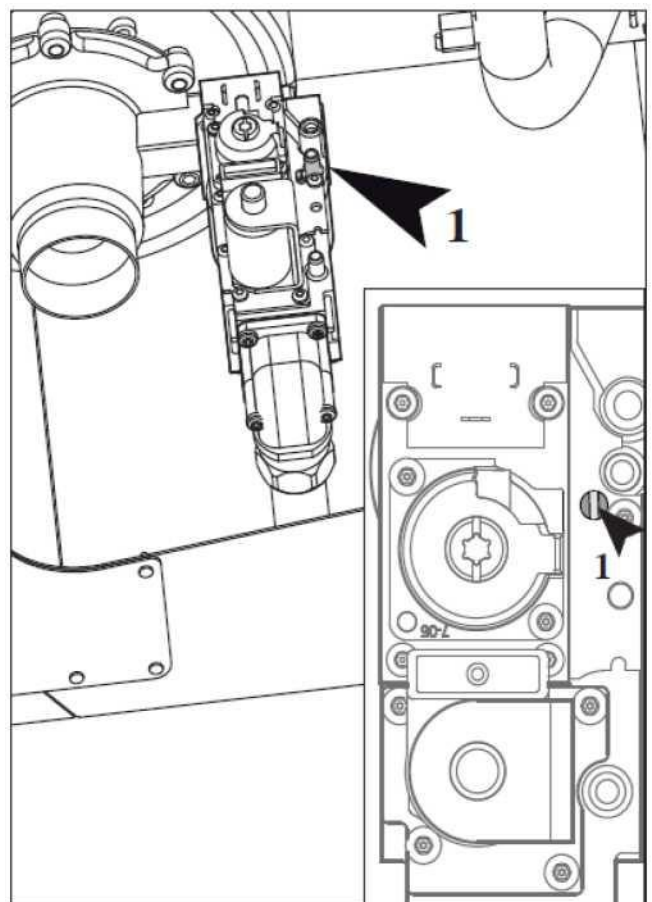
40 μένετε μερικά δευτερόλεπτα μέχρι να σταθεροποιηθεί το CO<sub>2</sub>, ελέγξτε την τιμή του και επαναλάβετε τη διαδικασία αν είναι απαραίτητο.

Αφού ολοκληρωθεί η διαδικασία βαθμονόμησης, αναλύστε τις τιμές του CO<sub>2</sub> σε ελάχιστη ισχύ.

### GENUS PREMIUM EVO HP 45/65/85/100



### GENUS PREMIUM EVO HP 115/150



## Θέση σε λειτουργία

### Ανάλυση καύσης στην ελάχιστη ισχύ

Με τη λειτουργία καμινάδας ενεργή, γυρίστε τον επιλογέα για να επιλέξετε Ελάχιστη Ισχύ



Περιμένετε μέχρι να σταθεροποιηθεί ο λέβητας πριν να κάνετε την ανάλυση καύσης. Ελέγξτε την τιμή του CO<sub>2</sub> σύμφωνα με τον παρακάτω πίνακα.

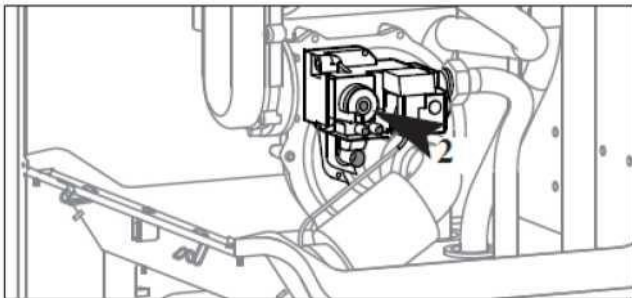
Εάν οι τιμές του CO<sub>2</sub> (%) που μετρήθηκε είναι διαφορετικές από τις τιμές του πίνακα, ρυθμίστε ως εξής.

- Ρυθμίστε τον ρυθμιστή πίεσης αερίου: αφαιρέστε το καπάκι και με ένα κατσαβίδι *torx* γυρίστε δεξιόστροφα για να αυξήσετε και αριστερόστροφα για να μειώσετε την τιμή του CO<sub>2</sub> (οι βίδες απαιτούν μικρή στροφή αφού είναι πολύ ευαίσθητες)
- Περιμένετε μερικά δευτερόλεπτα μέχρι να σταθεροποιηθεί το CO<sub>2</sub>, ελέγξτε την τιμή του και επαναλάβετε τη διαδικασία αν είναι απαραίτητο. Αφού ολοκληρωθεί η διαδικασία βαθμονόμησης, αναλύστε την τιμή του CO<sub>2</sub> σε μέγιστη ισχύ ακόμη μια φορά.

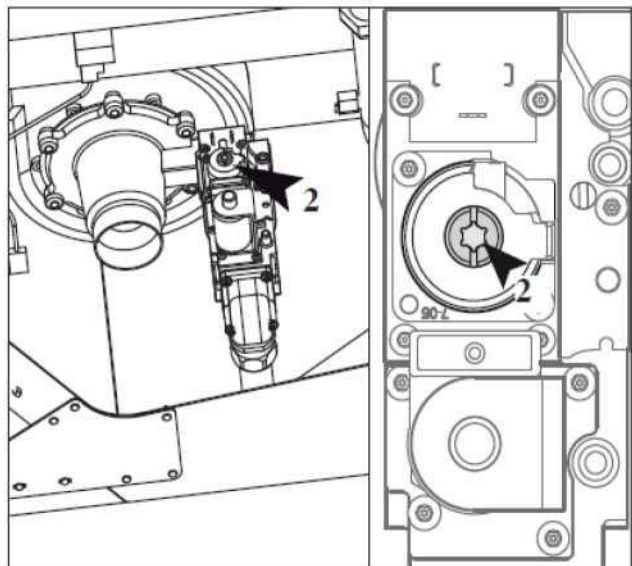
Αν οι τιμές που καταγράφονται βρίσκονται μέσα στα όρια που αναφέρονται στους πίνακες, δεν χρειάζεται περαιτέρω βαθμονόμηση.

Μετά από αυτές τις ενέργειες, σας συνιστούμε να ελέγξετε την παροχή του αερίου στον μετρητή, ακολουθώντας τις οδηγίες του πίνακα τεχνικών στοιχείων.

### GENUS PREMIUM EVO HP 45/65/85/100



### GENUS PREMIUM EVO HP 115/150

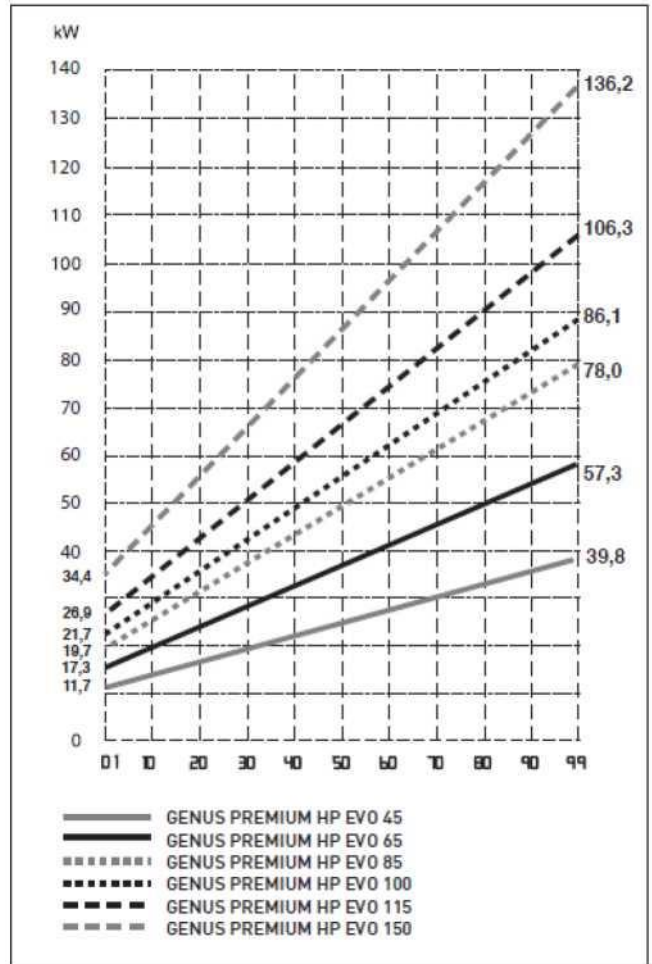


### Ρύθμιση Μέγιστης Ισχύος Θέρμανσης

Η μέγιστη ισχύς θέρμανσης μπορεί να ρυθμιστεί μεταξύ της ισχύος που επιτρέπεται από τον λέβητα και της ελάχιστης ισχύος).

Το ποσοστό αντιστοιχεί σε μια τιμή ισχύος μεταξύ της ελάχιστης ισχύος (0) και της διαβάθμισης ισχύος (99), όπως φαίνεται στο ακόλουθο γράφημα.

Για να ελέγξετε την μέγιστη ισχύ θέρμανσης, μπείτε στην παράμετρο 2.3.1.



### Έλεγχος ισχύος αργής ανάφλεξης

Αυτή η παράμετρος περιορίζει την απόδοση ισχύος της φάσης ανάφλεξης του λέβητα. Το ποσοστό ανέρχεται σε μια χρήσιμη τιμή ισχύος μεταξύ της ελάχιστης ισχύος (0) και της μέγιστης ισχύος (99).

Για να ελέγξετε την αργή ανάφλεξη του λέβητα, μπείτε στο μενού 2.2.0 μέχρι να επιτύχετε την κατάλληλη πίεση

### Ρύθμιση καθυστέρησης ανάφλεξης θέρμανσης

Η παράμετρος αυτή -2.3. 5- μπορεί να χρησιμοποιηθεί για ρυθμίσετε χειροκίνητα (0) ή αυτόματα (1) τον χρόνο καθυστέρησης πριν την επόμενη ανάφλεξη του καυστήρα αφού έχει σβήσει πιάνοντας την επιθυμητή θερμοκρασία.

Επιλέγοντας χειροκίνητα, μπορείτε να ρυθμίσετε την καθυστέρηση σε λεπτά χρησιμοποιώντας την επόμενη παράμετρο (μενού 2.3.6), σε χρόνο μεταξύ 0 και 7 λεπτών.

Η αυτόματη επιλογή σημαίνει ότι ο λέβητας θα ρυθμίσει το χρόνο καθυστέρησης με βάση το σημείο ρύθμισης της θερμοκρασίας.

**Αλλαγή αερίου**

Ο λέβητας μπορεί να μετατραπεί για χρήση είτε μεθανίου (φυσικού) αερίου (G20) ή L.P.G. (G31) από ένα Εξουσιοδοτημένο Κέντρο Εξυπηρέτησης.

Οι ενέργειες που πρέπει να εκτελεστούν είναι οι ακόλουθες:

1. σβήστε την ηλεκτρική τροφοδοσία του λέβητα
2. κλείστε τη βάνα αερίου
3. αποσυνδέστε τις ηλεκτρικές συνδέσεις του λέβητα
4. αποκτήστε πρόσβαση στον θάλαμο καύσης, όπως υποδεικνύεται στην παράγραφο "Οδηγός συντήρησης - Γενική πρόσβαση"
5. προσθέστε/αφαιρέστε το διάφραγμα αερίου όπως φαίνεται στις οδηγίες του κιτ
6. κολλήστε τις πινακίδες που περιέχονται στο κιτ ελέγξτε τη στεγανότητα όλων των συνδέσεων του αερίου
7. ξεκινήστε τον λέβητα
8. πραγματοποιήστε ανάλυση καύσης ελέγχοντας τις παραμέτρους του CO<sub>2</sub>.

**Πίνακας Ρύθμισης Αερίου**

GENUS PREMIUM EVO HP	Παράμετρος	45		65		85		100	
		G20	G31	G20	G31	G20	G31	G20	G31
Χαμηλός δείκτης wobbe (15°C, 1013 mbar) (MJ/m <sup>3</sup> )		45,67	70,69	45,67	70,69	45,67	70,69	45,67	70,69
Αργή ανάφλεξη	220	53	53	53	53	55	55	54	54
Ρύθμιση μέγιστης ισχύος θέρμανσης	231	99	99	99	99	99	99	99	99
Ελάχιστη ταχύτητα ανεμιστήρα (%)	233	11	11	12	12	9	9	11	11
Μέγιστη ταχύτητα ανεμιστήρα στη κεντρική θέρμανση (%)	234	75	75	80	80	88	88	91	91
Μέγιστη ταχύτητα ανεμιστήρα στο ZNX (%)	232	75	75	80	80	88	88	91	91
Διάφραγμα βαλβίδας αερίου (∅) (mm)		OXI	6,8	OXI	6,8	OXI	6,0	OXI	6,2
Παροχή αερίου μεγ/ελάχ (15°C, 1013 mbar) (Nat - m <sup>3</sup> /h) (LPG - kg/h)	max	3,8	3,2	5,3	4,5	7,3	6,3	8,1	6,9
	min	1,1	1,0	1,6	1,4	1,8	1,6	2,0	1,7

GENUS PREMIUM EVO HP	Παράμετρος	115		150	
		G20	G31	G20	G31
Χαμηλός δείκτης index (15°C, 1013 mbar) (MJ/m <sup>3</sup> )		45,67	70,69	45,67	70,69
Αργή ανάφλεξη	220	47	47	54	54
Ρύθμιση μέγιστης ισχύος θέρμανσης	231	90	90	99	99
Ελάχιστη ταχύτητα ανεμιστήρα (%)	233	14	14	12	12
Μέγιστη ταχύτητα ανεμιστήρα στη κεντρική θέρμανση (%)	234	96	96	85	85
Μέγιστη ταχύτητα ανεμιστήρα στο ZNX (%)	232	96	96	85	85
Διάφραγμα βαλβίδας αερίου (∅) (mm)		OXI	8,0	OXI	8,0
Παροχή αερίου μεγ/ελάχ (15°C, 1013 mbar) (Nat - m <sup>3</sup> /h) (LPG - kg/h)	max	10,0	8,5	12,8	10,9
	min	2,5	2,1	3,2	2,7



## Θέση σε λειτουργία

### Λειτουργία AUTO

Λειτουργία που επιτρέπει στον λέβητα να προσαρμόζει αυτόματα τη λειτουργία του (θερμοκρασία θερμαντικών στοιχείων) αναλόγως με τις εξωτερικές συνθήκες για την επίτευξη και τη διατήρηση των επιλεγμένων συνθηκών θερμοκρασίας.

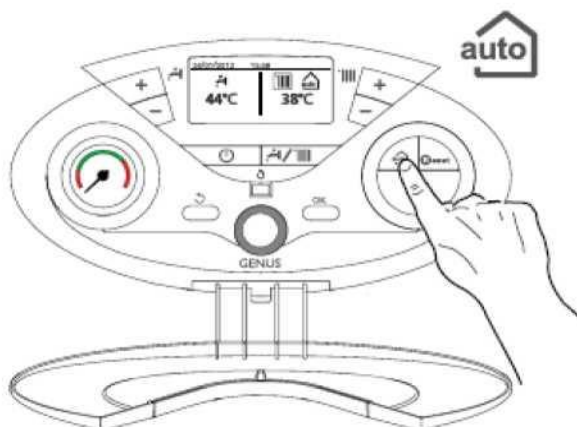
Αναλόγως με τα συνδεδεμένα περιφερειακά και τον αριθμό των ζωνών ελέγχου ο λέβητας ρυθμίζει αυτόματα τη θερμοκρασία ροής.

Ρυθμίστε τις διάφορες αναγκαίες παραμέτρους (βλ. Μενού Τεχνική Περιοχή).

Για να ενεργοποιήσετε τη λειτουργία πιέστε το πλήκτρο AUTO.

Για περισσότερες πληροφορίες συμβουλευθείτε το εγχειρίδιο ρύθμισης θερμοκρασίας της ARISTON.

**ΠΑΡΑΔΕΙΓΜΑ:**



ΣΥΣΤΗΜΑ ΜΙΑΣ ΖΩΝΗΣ (ΥΨΗΛΗΣ ΘΕΡΜΟΚΡΑΣΙΑΣ) ΜΕ ΤΗΛΕΧΕΙΡΙΣΤΗΡΙΟ SENSYS + ΕΞΩΤΕΡΙΚΟ ΑΙΣΘΗΤΗΡΑ

Στην περίπτωση αυτή πρέπει να ρυθμιστούν οι ακόλουθες παράμετροι:

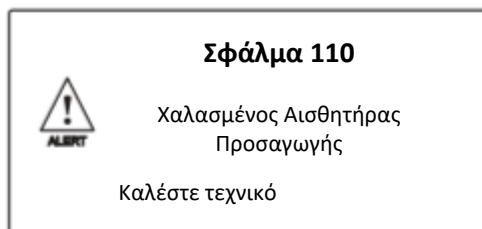
- 4.2.1 - Ενεργοποίηση της ρύθμισης της θερμοκρασίας με χρήση αισθητήρων
  - επιλέξτε 0 = εξωτερικός αισθητήρας + αισθητήρας δωματίου
- 4.2.2 - Επιλογή καμπύλης ρύθμισης θερμοκρασίας
  - Επιλέξτε τη σχετική καμπύλη σύμφωνα με τον τύπο του συστήματος, την εγκατάσταση, τη θερμική μόνωση που χρησιμοποιείται στο κτήριο, κ.λπ.
- 4.2.3 - Πραγματοποιήστε μια παράλληλη μετατόπιση της καμπύλης, αν χρειάζεται, αυξάνοντας ή μειώνοντας το σημείο ρύθμισης της θερμοκρασίας. (Αυτό μπορεί να αλλάξει και από τον χρήστη με τον επιλογέα ο οποίος, με τη λειτουργία AUTO ενεργή, χρησιμοποιείται για τη μετατόπιση με παράλληλο τρόπο.)
- 4.2.4 - Επιρροή αισθητήρα χώρου
  - χρησιμοποιείται για να ρυθμίσει την επιρροή της θερμοκρασίας του χώρου στον υπολογισμό του σημείου ρύθμισης θερμοκρασίας προσαγωγής (20 = μέγιστο, 0 = ελάχιστο). Ο λέβητας προστατεύεται από δυσλειτουργίες μέσω εσωτερικών ελέγχων που εκτελούνται από την ηλεκτρονική πλακέτα, που σταματά τη λειτουργία του λέβητα, αν είναι απαραίτητο. Στην περίπτωση που ο λέβητας σταματήσει με τον τρόπο αυτό, εμφανίζεται ένας κωδικός στον πίνακα ελέγχου ο οποίος αναφέρεται στον τύπο εμπλοκής και στο λόγο εμπλοκής.

Δύο τύποι εμπλοκής μπορεί να συμβούν:

### Σβήσιμο ασφαλείας

Αυτός ο τύπος σφάλματος είναι “αναστρέψιμος”, που σημαίνει ότι ο λέβητας ξεκινά αυτόματα ξανά μόλις εξαλειφθεί το πρόβλημα που προκάλεσε την εμπλοκή.

Η οθόνη θα δείξει τον κωδικό σφάλματος και την περιγραφή: “Σφάλμα 110 – Χαλασμένος Αισθητήρας Προσαγωγής”.

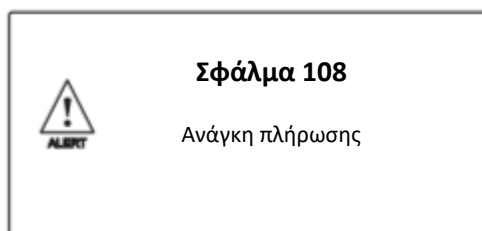


Επίσης, στις περισσότερες περιπτώσεις, μόλις εξαφανίζεται ο λόγος του σταματήματος, ο λέβητας ξεκινά πάλι και συνεχίζει να λειτουργεί κανονικά. Αν ο λέβητας δείχνει ακόμη μια εμπλοκή ασφαλείας, σβήστε τον. Σιγουρευτείτε ότι ο εξωτερικός ηλεκτρικός διακόπτης είναι σε θέση OFF, κλείστε τη βαλβίδα αερίου και επικοινωνήστε με έναν εξειδικευμένο τεχνικό.

### Σβήσιμο ασφαλείας λόγω ανεπαρκούς πίεσης νερού

Αν η πίεση του νερού μέσα στο κύκλωμα θέρμανσης είναι ανεπαρκής, ο λέβητας θα πραγματοποιήσει ένα σταμάτημα ασφαλείας.

Ο κωδικός “Σφάλμα 108 - Ανάγκη πλήρωσης” εμφανίζεται στην οθόνη.



Το σύστημα μπορεί να ξεκινήσει ξανά, επαναφέροντας την πίεση χρησιμοποιώντας την βαλβίδα πλήρωσης.

Ελέγξτε την πίεση στο μανόμετρο και κλείστε την βάνα μόλις φτάσει 1 - 1.5 bar.

Αν η ζήτηση πλήρωσης γίνεται συχνά, σβήστε τον λέβητα, βάλτε τον εξωτερικό ηλεκτρικό διακόπτη σε θέση OFF, κλείστε τη βαλβίδα αερίου και επικοινωνήστε με έναν εξειδικευμένο τεχνικό για έλεγχο διαρροών νερού.

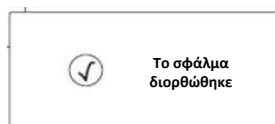
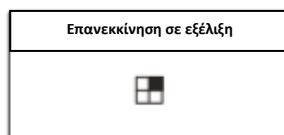
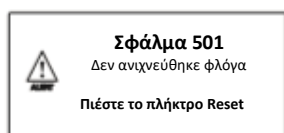
**Σβήσιμο κλειδώματος**

Ο τύπος αυτός σφάλματος είναι “μη αναστρέψιμος”, που σημαίνει ότι δεν φεύγει αυτόματα.

Η οθόνη θα εμφανίσει τον κωδικό σφάλματος και την περιγραφή: “**Σφάλμα 501** - Καμία ανίχνευση φλόγας - Πιέστε το κουμπί Reset”.

Στην περίπτωση αυτή ο λέβητας δεν ξεκινά αυτόματα, αλλά μπορεί να επανέλθει με το πάτημα του κουμπιού.

Μετά από αρκετές αποτυχημένες προσπάθειες, αν το πρόβλημα επαναληφθεί, πρέπει οπωσδήποτε να καλέσετε τεχνικό.

**Σημαντικό**

Εάν η εμπλοκή επαναλαμβάνεται συχνά, συνιστάται η επέμβαση ενός εξουσιοδοτημένου Κέντρου Τεχνικής Εξυπηρέτησης. Για λόγους ασφαλείας ο λέβητας επιτρέπει έως 5 προσπάθειες απεμπλοκής σε 15 λεπτά (5 πιέσεις του πλήκτρου RESET). Στην έκτη προσπάθεια εντός των 15 λεπτών ο λέβητας μπλοκάρει και η απεμπλοκή επιτυγχάνεται μόνο διακόπτοντας την ηλεκτρική τροφοδοσία. Σε περίπτωση που η εμπλοκή είναι σποραδική ή μεμονωμένο γεγονός δεν αποτελεί πρόβλημα.

Το πρώτο νούμερο του κωδικού σφάλματος (π.χ. Σφάλμα 101) δείχνει σε ποια λειτουργική μονάδα εμφανίστηκε το σφάλμα.

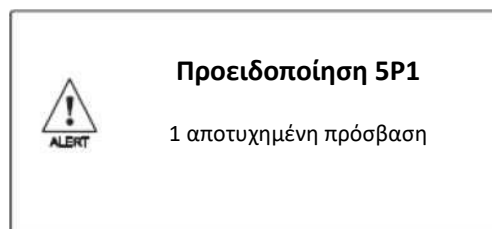
- 1 - Πρωτεύον κύκλωμα
- 2 - Κύκλωμα ζεστού νερού χρήσης
- 3 - Εσωτερικό ηλεκτρονικό μέρος
- 4 - Εξωτερικό ηλεκτρονικό μέρος
- 5 - Ανάφλεξη και ανίχνευση
- 6 - Είσοδος αέρα - έξοδος καυσαερίων
- 7 - Πολυζωνικό

**Προειδοποίηση δυσλειτουργίας**

Η ένδειξη αυτή εμφανίζεται στην οθόνη με την ακόλουθη μορφή:

**Προειδοποίηση 5P1** = Εσφαλμένη 1<sup>η</sup> εκκίνηση.

Το πρώτο ψηφίο υποδηλώνει τη λειτουργική μονάδα και ακολουθεί ο χαρακτήρας P (προειδοποίηση) με τον αντίστοιχο κωδικό.



## Διατάξεις προστασίας λέβητα

### Πίνακας κωδικών σφαλμάτων

Κύκλωμα Κεντρικής Θέρμανσης	
Οθόνη	Περιγραφή
101	Υπερθέρμανση
102	Σφάλμα αισθητήρα πίεσης
103	Ανεπαρκής κυκλοφορία
104	
105	
106	
107	
108	Ανεπαρκές νερό (Ζήτηση πλήρωσης)
110	Αισθ. προσαγωγής Κ.Θ. ανοικτός/βραχυκυκλωμένος
112	Αισθ. επιστροφής Κ.Θ. ανοικτός/βραχυκυκλωμένος
114	Αισθ. εξωτερικός ανοικτός/βραχυκυκλωμένος
116	Επαφή θερμοστάτη δαπέδου ανοικτή
118	Πρόβλημα αισθητήρα προσαγωγής θέρμανσης
1P1	Ανεπαρκής κυκλοφορία επίδειξη
1P2	
1P3	
1P4	Ανεπαρκές νερό (Ζήτηση πλήρωσης)
Κύκλωμα Ζ.Ν.Χ.	
203	Χαλασμένος αισθητήρας δοχείου
205	Αισθητήρας ΖΝΧ ανοικτός
209	Υπερθέρμανση δοχείου
Εσωτερικές πλακέτες	
301	Σφάλμα EEPROM
302	Σφάλμα επικοινωνίας
303	Σφάλμα κεντρικής πλακέτας
304	Πάρα πολλά (> 5) resets σε 15 λεπτά
305	Σφάλμα κεντρικής πλακέτας
306	Σφάλμα κεντρικής πλακέτας
307	Σφάλμα κεντρικής πλακέτας
3P9	Προγραμματισμένη συντήρηση / κλήση σέρβις

Εξωτερικές πλακέτες	
411	Ζώνη 1 - Αισθητήρας χώρου ανοικτός/βραχυκυκλωμένοι
412	Ζώνη 2 - Αισθητήρας χώρου ανοικτός/βραχυκυκλωμένοι
413	Ζώνη 3 - Αισθητήρας χώρου ανοικτός/βραχυκυκλωμένοι
Ανάφλεξη και ανίχνευση	
501	Δεν ανιχνεύτηκε φλόγα
502	Ανίχνευση φλόγας με βαλβίδα αερίου κλειστή
504	Ανύψωση φλόγας
5P1	1η ανάφλεξη αποτυχημένη
5P2	2η ανάφλεξη αποτυχημένη
5P3	Σταμάτημα φλόγας
Είσοδος αέρα / έξοδος καυσαερίων	
610	Ανοικτό κύκλωμα αισθητήρα εναλλάκτη
612	Σφάλμα ανεμιστήρα
Πολυζωνική θέρμανση	
701	Ζώνη 1 χαλασμένος αισθητήρας προσαγωγής
702	Ζώνη 2 χαλασμένος αισθητήρας προσαγωγής
703	Ζώνη 3 χαλασμένος αισθητήρας προσαγωγής
711	Ζώνη 1 χαλασμένος αισθητήρας επιστροφής
712	Ζώνη 2 χαλασμένος αισθητήρας επιστροφής
713	Ζώνη 3 χαλασμένος αισθητήρας επιστροφής
722	Ζώνη 2 υπερθέρμανση
723	Ζώνη 3 υπερθέρμανση
750	Όλες οι Ζώνες θέρμανσης μπλοκαρισμένες

### Αντιπαγετική διάταξη

Η προστασία κατά του παγετού επενεργεί στον αισθητήρα προσαγωγής της κεντρικής θέρμανσης, ανεξάρτητα από άλλες ρυθμίσεις, όταν η ηλεκτρική τροφοδοσία είναι οπ. Αν η θερμοκρασία

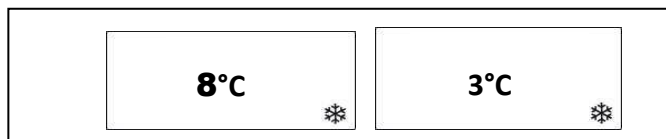
στο πρωτεύον κύκλωμα πέσει κάτω από τους 8°C, η αντλία θα λειτουργήσει για 2 λεπτά. Μετά από τα δύο λεπτά κυκλοφορίας (σταθερό), ο λέβητας θα ελέγξει τα εξής:

α) αν η θερμοκρασία προσαγωγής της κεντρικής θέρμανσης είναι >8°C, η αντλία σταματά

β) αν η θερμοκρασία προσαγωγής της κεντρικής θέρμανσης είναι μεταξύ 4 και 8°C, η αντλία θα συνεχίσει για 2 ακόμη λεπτά.

γ) αν η θερμοκρασία προσαγωγής της κεντρικής θέρμανσης είναι <4°C, ο καυστήρας θα ανάψει (θέση θέρμανσης) με την ελάχιστη ισχύ μέχρι να φτάσει η θερμοκρασία τους 33°C, οπότε ο καυστήρας σβήνει και η αντλία συνεχίζει να λειτουργεί για άλλα δύο λεπτά. Η ενεργοποίηση της αντιπαγετικής προστασίας υποδηλώνεται με το σύμβολο ❄. Αν η θερμοκρασία πέσει κάτω από τους 8°C, η βαλβίδα εκροής γυρνά στη θέση υγιεινής και ο καυστήρας ανάβει μέχρις ότου η θερμοκρασία φτάσει στους 12°C. Ακολουθεί μια μετα-κυκλοφορία 2 λεπτών. Η αντιπαγετική διάταξη ενεργοποιείται μόνο όταν (με το σύμβολο ❄). Αν η θερμοκρασία πέσει κάτω από τους 8°C, η βαλβίδα εκροής γυρνά στη θέση υγιεινής και ο καυστήρας ανάβει μέχρις ότου η θερμοκρασία φτάσει στους 12°C. Ακολουθεί μια μετα-κυκλοφορία 2 λεπτών. Η αντιπαγετική διάταξη ενεργοποιείται μόνο όταν (με το λέβητα να λειτουργεί σωστά):

- η πίεση της εγκατάστασης είναι σωστή
- ο λέβητας τροφοδοτείται ηλεκτρικά
- υπάρχει παροχή αερίου
- δεν υπάρχει σε εξέλιξη σβήσιμο ασφαλείας ή κλειδωμα



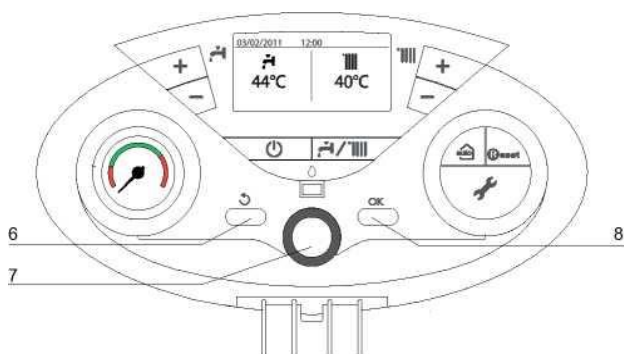
**Τεχνική Περιοχή - μόνο για εξειδικευμένο τεχνικό**

Η πρόσβαση στην Τεχνική Περιοχή, επιτρέπει την ρύθμιση/διαμόρφωση της συσκευής σύμφωνα με τις συγκεκριμένες απαιτήσεις της κάθε διαδικασίας εγκατάστασης. Επίσης παρέχει σημαντικές πληροφορίες σχετικά με την αποδοτική λειτουργία του λέβητα.

Η Τεχνική Περιοχή περιλαμβάνει διάφορα παράθυρα οθόνης που επιτρέπουν απευθείας πρόσβαση στις παραμέτρους που παρεμβαίνουν σε κάθε φάση εγκατάστασης/διαμόρφωσης κάθε προϊόντος.

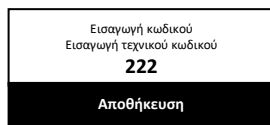
Οι παράμετροι που σχετίζονται με κάθε μεμονωμένο μενού παρουσιάζονται στις επόμενες σελίδες.

Οι διάφορες παράμετροι μπορούν να επιλεγούν και να τροποποιηθούν με το πλήκτρο OK, τον επιλογέα **O** και το πλήκτρο ESC – βλέπε εικόνα στη συνέχεια).



- 6. Πλήκτρο ESC (πίσω)
- 7. Μπουτόν προγραμματισμού “επιλογέας”
- 8. Πλήκτρο OK

Για την πρόσβαση στην Τεχνική Περιοχή, πιέστε ταυτόχρονα τα κουμπιά ESC και OK για 5 δευτερά. Η οθόνη θα δείξει το αίτημα για εισαγωγή του κωδικού τεχνικού. Γυρίστε τον επιλογέα **O** για να επιλέξετε **234** και πιέστε OK.



Για να μετακινηθείτε μέσα στην Τεχνική Περιοχή, γυρίστε τον επιλογέα **O** και πιέστε το πλήκτρο OK για να μπείτε στο παράθυρο που επιλέξατε.

Γυρίστε τον επιλογέα **O** για να επιλέξετε μια παράμετρο και πιέστε το πλήκτρο OK για πρόσβαση.

Για να αλλάξετε την τιμή μιας παραμέτρου, γυρίστε τον επιλογέα **O** και πιέστε OK για να αποθηκεύσετε την τιμή.

Χρησιμοποιήστε το πλήκτρο ESC για να βγείτε από μια παράμετρο χωρίς να αποθηκεύσετε την αλλαγή και για να γυρίσετε στον κανονικό τρόπο εμφάνισης.

Παράδειγμα:

Μετατροπή της παραμέτρου 2.3.1. Μεγ. Ρυθμιζόμ. Ισχύς Κεντρ. Θέρμ. Προχωρήστε ως ακολούθως:

1. Πιέστε ταυτόχρονα τα κουμπιά ESC και OK για 5 δευτερά. Η οθόνη θα δείξει το αίτημα για εισαγωγή του κωδικού τεχνικού.
2. Γυρίστε τον επιλογέα για να επιλέξετε τον κωδικό 234.
3. Πιέστε το πλήκτρο OK. Η οθόνη θα δείξει τα διαθέσιμα παράθυρα.
4. Γυρίστε τον επιλογέα για να επιλέξετε το ΠΛΗΡΕΣ ΜΕΝΟΥ.
5. Πιέστε το πλήκτρο OK για πρόσβαση. Η οθόνη θα δείξει τα διαθέσιμα μενού.
6. Γυρίστε τον επιλογέα για να επιλέξετε Μενού2-Παράμετροι Λέβητα.
7. Πιέστε το πλήκτρο OK. Η οθόνη θα δείξει τα διαθέσιμα υπο-μενού.
8. Γυρίστε τον επιλογέα για να επιλέξετε 2.3 - Κεντρική θέρμανση 1.
9. Πιέστε το πλήκτρο OK για πρόσβαση.

Η οθόνη θα δείξει τις σχετικές παραμέτρους του υπο-μενού 2.3.

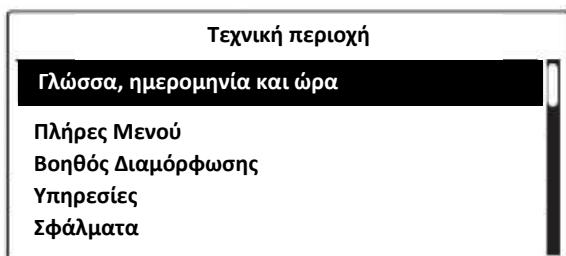
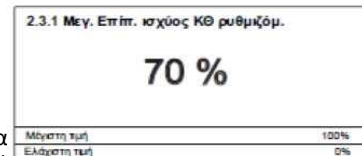
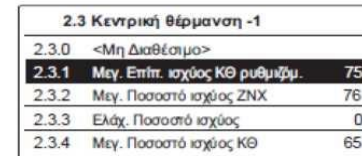
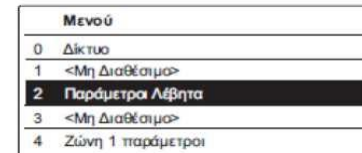
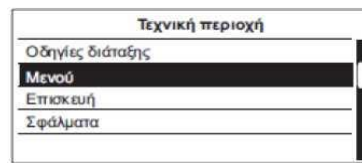
10. Γυρίστε τον επιλογέα για να επιλέξετε την παράμετρο 2.3.1-Μεγ. Επίτ. ισχύος ΚΘ ρυθμιζόμενο.

11. Πιέστε το πλήκτρο OK για πρόσβαση στην παράμετρο. Η οθόνη θα δείξει την τιμή της παραμέτρου (75%) επιπρόσθετα από τις ελάχιστες και μέγιστες επιτρεπόμενες τιμές.

12. Γυρίστε τον επιλογέα για να επιλέξετε τη νέα τιμή, π.χ 70%.

13. Πιέστε το πλήκτρο OK για να αποθηκεύσετε την αλλαγή (για να βγείτε από την παράμετρο χωρίς αποθήκευση, πιέστε το πλήκτρο ESC).

14. Πιέστε το πλήκτρο ESC για να επιστρέψετε στον τρόπο κανονικής εμφάνισης.



## Τεχνική περιοχή

**Κωδικός τεχνικού (μόνο για εξειδικευμένους τεχνικούς) – Στρέψτε τον επιλογέα και επιλέξτε 234. Μετά πιέστε OK.**

**Γλώσσα, Ώρα και Ημερομηνία** - Ακολουθήστε τις οδηγίες της οθόνης.  
Πιέστε το πλήκτρο OK σε κάθε εισαγωγή για να την αποθηκεύσετε

**Μενού** - Οι παράμετροι των μεμονωμένων μενού παρουσιάζονται στη συνέχεια.

### Διάταξη λέβητα

#### Λέβητας

##### Παράμετροι διάταξης

- Παράμετροι αερίου - Απευθείας πρόσβαση στις παραμέτρους → 220 - 230 - 231 - 232 - 233 - 234 - 270
- Ρυθμίσεις - Απευθείας πρόσβαση στις παραμέτρους → 220 - 231 - 223 - 245 - 246
- Οπτικοποίηση - Απευθείας πρόσβαση στις παραμέτρους → 821 - 822 - 824 - 825 - 827 - 830 - 831 - 832 - 833 - 840 - 835
- Ζώνη - Απευθείας πρόσβαση στις παραμέτρους → 402 - 502 - 602 - 420 - 520 - 620 - 434 - 534 - 634 - 830

##### Διαδικασίες με οδηγό

- Πλήρωση συστήματος
- Απαέρωση συστήματος
- Ανάλυση καυσαερίων

##### Επιλογές βοήθειας

- Στοιχεία Κέντρου Τεχνικής Εξυπηρέτησης - Για να εισάγετε το όνομα και τον αριθμό τηλεφώνου του Κέντρου Εξυπηρέτησης
- Ενεργοποίηση προειδοποιήσεων για συντήρηση
- Επανεκκίνηση προειδοποιήσεων για συντήρηση
- Μήνες που απομένουν για συντήρηση

##### Λειτουργία δοκιμής

- Δοκιμή κυκλοφορητή
- Δοκιμή τρίοδης βαλβίδας
- Δοκιμή ανεμιστήρα

### Επισκευή

#### Λέβητας

##### Παράμετροι διάταξης


- Παράμετροι αερίου - Απευθείας πρόσβαση στις παραμέτρους → 220 - 230 - 231 - 232 - 233 - 234 - 270
- Οπτικοποίηση - Απευθείας πρόσβαση στις παραμέτρους → 821 - 822 - 824 - 825 - 827 - 830 - 831 - 832 - 833 - 840 - 835
- Αλλαγή PCB λέβητα - Απευθείας πρόσβαση στις παραμέτρους → 220 - 226 - 228 - 229 - 231 - 232 - 233 - 234 - 247 - 250 - 253

**Σφάλματα** - Η οθόνη δείχνει τα τελευταία 10 σφάλματα με τις λεπτομέρειες του κωδικού, την περιγραφή και την ημερομηνία. Γυρίστε τον επιλογέα για κύλιση στα σφάλματα.




μενού	υπομενού	παράμετρος	περιγραφή	τιμή	Εργοστασιακή ρύθμιση	μενού	υπομενού	παράμετρος	περιγραφή	τιμή	Εργοστασιακή ρύθμιση		
<b>ΚΩΔΙΚΟΣ ΤΕΧΝΙΚΟΥ</b>						2	3	4	Μεγ. Ποσοστό ισχύος ΚΘ	από 14 έως 100 (%)	96		
Περιστρέψτε τον κωδικοποιητή (επιλογή) δεξιόστροφα για να επιλέξετε 234 και πιέστε το πλήκτρο OK						<i>ΠΡΟΟΡΙΖΕΤΑΙ ΑΠΟΚΛΕΙΣΤΙΚΑ ΓΙΑ ΤΕΧΝΙΚΗ ΒΟΗΘΕΙΑ. Μόνο σε περίπτωση αντικατάστασης αερίου ή ηλεκτρονικής κάρτας – Βλέπε πίνακα σύνοψης</i>							
<b>ΠΛΗΡΕΣ ΜΕΝΟΥ</b>						2	3	5	Τύπος καθυστερημένης ανάφλ. ΚΘ	0 = Χειροκίνητα 1 = Αυτόματα	1		
0	<b>ΔΙΚΤΥΟ</b>					2	3	6	Επιλογή Τύπου καθυστέρησης έναυσης (αν 235-0)	από 0 έως 7 λεπτά	3		
0	2	<b>ΔΙΚΤΥΟ BUS</b>				2	3	7	Μετα-κυκλοφορία σε λειτουργία κεντρικής θέρμανσης	από 0 έως 16 λεπτά	3		
0	2	0	Ενεργό δίκτυο		Λέβητας	0	2	8	Έλεγχος ταχύτητας κυκλοφορητή	0 = Χαμηλή ταχύτ 1 = Υψηλή ταχύτ. 2 = Διαμόρφωση	2		
0	2	0	Επίδειξη των συσκευών που είναι συνδεδεμένες μέσω BUS				<b>GENUS PREMIUM EVO HP 45/65/85*/100*</b> * = με προαιρετικό κιτ κυκλοφορητή δύο ταχυτήτων						
0	4	<b>ΘΘΟΝΗ ΛΕΒΗΤΑ</b>					2	3	9	Ρύθμιση ΔΤ κυκλοφορητή	από 10 έως 30°C	20	
0	4	0	Ζώνη για ρύθμιση από οθόνη		από 1 έως 3	1	<i>Ρυθμίζεται αν ο έλεγχος Ταχύτητας Αντλίας (238) ρυθμίζεται στη διαμόρφωση <b>GENUS PREMIUM EVO HP 45/65/85*/100*</b> * = με κιτ προαιρετικής αντλίας (δύο ταχυτήτες)</i>						
0	4	2	Πλήκτρο απενεργοποίησης θερμορύθμισης		0 = Πλήκτρο AUTO Ενεργ. 1 = Πλήκτρο AUTO Απενεργ.	0	<i>ΔΤ (προσαγωγή - επιστροφή) για διαμόρφωση αντλίας κυκλοφορίας. Η παράμετρος αυτή μπορεί να χρησιμοποιηθεί για να ρυθμιστεί η διαφορά θερμοκρασίας ανάμεσα στις θερμοκρασίες προσαγωγής και επιστροφής, το οποίο προσδιορίζει την εναλλαγή μεταξύ της χαμηλής και υψηλής ταχύτητας του κυκλοφορητή. Π.χ. παράμ. 14 = 20 αν Θπροσ - Θεπιστ &gt; 20°C, η αντλία θα ενεργοποιηθεί στη μέγιστη ταχύτητα. Αν Θπροσ-Θεπιστ &lt; 20 - 2°C, η αντλία θα ενεργοποιηθεί με την ελάχιστη ταχύτητα. Ο ελάχιστος χρόνος αναμονής ανάμεσα σε αλλαγές ταχύτητας είναι 5 λεπτά.</i>						
2	<b>ΠΑΡΑΜΕΤΡΟΙ ΛΕΒΗΤΑ</b>					<b>ΠΑΡΑΜΕΤΡΟΣ ΚΕΝΤΡΙΚΗΣ ΘΕΡΜΑΝΣΗΣ – ΤΜΗΜΑ 2</b>							
2	0	<b>ΓΕΝΙΚΕΣ ΡΥΘΜΙΣΕΙΣ</b>					2	4	1	Πίεση κυκλώματος ΚΘ προειδοποίησης αιτήματος πλήρωσης	Δεν διατίθεται		
2	0	0	Ρύθμιση θερμοκρασίας ΖΝΧ		από 40 έως 60°C	60	2	4	3	Μετα-εξαερισμός μετά από αίτηση Κεντρικής Θέρμανσης	0 = OFF 1 = ON	0	
2	2	<b>ΓΕΝΙΚΕΣ ΡΥΘΜΙΣΕΙΣ ΛΕΒΗΤΑ</b>					2	4	4	Χρόνος επιτάχυνσης	Από 0 μέχρι 60 (λεπτά)	16	
2	2	0	Αργή έναυση		από 0 έως 100	50	<i>Ενεργοποιημένη μόνο με Θερμοστάτη Δωματίου On/Off και ενεργοποιημένη θερμορύθμιση (παράμετρος 421 ή 521 ή 621 = 01 = βασική ρύθμιση θερμοκρασίας)</i>						
2	2	1	< Δεν Διατίθεται >					<i>Αυτή η παράμετρος επιτρέπει να καθορίσετε το χρόνο αναμονής πριν την αυτόματη αύξηση της θερμοκρασίας ροής που υπολογίζεται με βήματα των 4°C (μέγιστη 12°C). Εάν αυτή η παράμετρος παραμένει με την τιμή 00, αυτή η λειτουργία δεν είναι ενεργοποιημένη.</i>					
2	2	3	Επιλογή Θερμοστάτη δαπέδου ή Θερμοστάτη Περιβάλλοντος Ζώνης 2		0 = Θερμοστάτης ασφαλείας δαπέδου 1 = Θερμοστάτης χώρου Ζώνης 2	0	2	2	9	Ρύθμιση Ονομαστικής ισχύος λέβητα	45		
2	2	4	Θερμορύθμιση		0= Απούσα 1= Παρούσα	0	<i>ΑΠΟΚΛΕΙΣΤΙΚΑ ΓΙΑ ΤΕΧΝΙΚΗ ΥΠΟΣΤΗΡΙΞΗ – Να χρησιμοποιηθεί μόνο σε αντικατάστασης πλακέτας</i>						
2	2	5	Καθυστερήση εκκίνησης θέρμανσης		0 = Ανενεργή 1 = 10 δευτερόλεπτα 2 = 90 δευτερόλεπτα 3 = 210	0	<i>ΑΠΟΚΛΕΙΣΤΙΚΑ ΓΙΑ ΤΕΧΝΙΚΗ ΥΠΟΣΤΗΡΙΞΗ – Να χρησιμοποιηθεί μόνο σε αντικατάστασης πλακέτας</i>						
2	2	8	Έκδοση λέβητα		από 0 έως 5 0 = ΝΑ ΜΗΝ ΧΡΗΣΙΜΟΠΟΙΗΘΕΙ 1. Αποθήκευση με NTC 2. Αποθήκευση με θερμοστάτη 3-4-5. ΝΑ ΜΗΝ ΧΡΗΣΙΜΟΠΟΙΗΘΕΙ	1	<i>ΑΠΟΚΛΕΙΣΤΙΚΑ ΓΙΑ ΤΕΧΝΙΚΗ ΥΠΟΣΤΗΡΙΞΗ – Να χρησιμοποιηθεί μόνο σε αντικατάστασης πλακέτας</i>						
2	2	9	Ρύθμιση Ονομαστικής ισχύος λέβητα			45	<b>ΠΑΡΑΜΕΤΡΟΣ ΚΕΝΤΡΙΚΗΣ ΘΕΡΜΑΝΣΗΣ – ΤΜΗΜΑ 1</b>						
< Δεν Διατίθεται >						2	3	0	< Δεν Διατίθεται >				
2	3	1	Μεγ. Επίτ. ισχύος ΚΘ ρυθμιζόμ.		από 0 έως 100 (%)	99	2	3	1	Μεγ. Ποσοστό ισχύος ΖΝΧ		από 14 έως 100 (%)	96
<i>Βλέπε πίνακα σύνοψης αλλαγών</i>						<i>ΠΡΟΟΡΙΖΕΤΑΙ ΑΠΟΚΛΕΙΣΤΙΚΑ ΓΙΑ ΤΕΧΝΙΚΗ ΒΟΗΘΕΙΑ. Μόνο σε περίπτωση αντικατάστασης αερίου ή ηλεκτρονικής κάρτας – Βλέπε πίνακα σύνοψης</i>							
2	3	2	Μεγ. Ποσοστό ισχύος ΖΝΧ		από 14 έως 100 (%)	96	2	3	3	Ελάχ. Ποσοστό ισχύος		από 0 έως 100 (%)	14
<i>ΠΡΟΟΡΙΖΕΤΑΙ ΑΠΟΚΛΕΙΣΤΙΚΑ ΓΙΑ ΚΤΕ - Μόνο σε περίπτωση αντικατάστασης ηλεκτρονικής κάρτας - Βλέπε πίνακα σύνοψης</i>						<b>GENUS PREMIUM EVO HP 85/100/115/150 με προαιρετικό κιτ αντλίας – διαμόρφωσης</b>							

μενού	υπομενού	παράμετρος	περιγραφή	τιμή	Εργοστασιακή ρύθμιση
2	4	6	Ελαχ. Ταχ. αντλίας κυκλοφ.	Από 40 μέχρι 100	40
<b>GENUS PREMIUM EVO HP 85/100/115/150 με προαιρετικό κιτ αντλίας – διαμόρφωσης</b>					
2	4	7	Διάταξη ανίχνευσης πίεσης Κεντρικής Θέρμανσης	0= μόνο αισθητήρες Θερμοκρασίας 1 = Διακόπτης πίεσης 2 = Αισθητήρας πίεσης	1
<i>ΜΟΝΟ ΓΙΑ ΤΟ ΣΕΡΒΙΣ - Να χρησιμοποιείται μόνο στην αντικατάσταση πλακέτας</i>					
2	4	9	Διόρθωση εξωτερικής θερμοκρασίας	από -3 ως +3	0
Ενεργή μόνο με εξωτερικό αισθητήρα ενεργοποιημένο					
2	5		<b>ΖΕΣΤΟ ΝΕΡΟ ΧΡΗΣΗΣ</b>		
Ενεργοποιείται με τον λέβητα συνδεδεμένο σε ένα δοχείο με αισθητήρα NTC					
2	5	0	Λειτουργία COMFORT	0 = Ανενεργή 1 = Με χρόνο (30 λεπτά) 2 = Πάντα ενεργή	2
Η λειτουργία αυτή διατηρεί το εξωτερικό δοχείο ζεστό κατά την διάρκεια των περιόδων που ο λέβητας είναι ανενεργός. Όταν η λειτουργία ενεργοποιείται, η λέξη COMFORT εμφανίζεται στην οθόνη. Σημ: η λειτουργία αυτή ενεργοποιείται/απενεργοποιείται από τον χρήστη επίσης - συμβουλευθείτε το Εγχειρίδιο Χρήσης					
2	5	1	Χρόνος καθυστερημένης ανάφλεξης Comfort	<Δεν διατίθεται>	0
2	5	2	Καθυστέρηση ροής Ζεστού νερού Κατά των "υδραυλικών πληγμάτων"	από 5 ως 200 (0,5 ως 20 sec)	5
2	5	3	Λογική αλλαγής Z.N.X.	0 = κατά των αλάτων (στοπ στους > 67°C) 1 = στους 4°C πάνω από το σημείο ρύθμισης	0
2	5	4	Μετά-κυκλοφορία και μετά-αερισμός μετά τη χρήση ZNX	0 = OFF 1 = ON	1
OFF = 3 λεπτά μετά-κυκλοφορία και μετά-αερισμός μετά τη χρήση ZNX αν η μετρούμενη θερμοκρασία του λέβητα το απαιτεί. ON = πάντα on για 3 λεπτά μετά-κυκλοφορία και μετά-αερισμός μετά τη χρήση ZNX					
2	5	5	Καθυστέρηση ξεκινήματος κεντρικής θέρμανσης μετά από αίτημα για Z.N.X.	από 0 ως 30 (λεπτά)	0
2	5	7	Λειτουργία κατά της λεγιονέλλας	0 = OFF 1 = ON	0
Ενεργοποιείται με τον λέβητα συνδεδεμένο σε ένα δοχείο με αισθητήρα NTC					
Αυτή η λειτουργία αποτρέπει το σχηματισμό του βακτηρίου της Νόσου των Λεγεωνάριων, που μπορεί να αναπτυχθεί στους σωλήνες και τις δεξαμενές νερού σε θερμοκρασία μεταξύ 20 και 40°C. Εάν ενεργοποιηθεί, τότε η θερμοκρασία της δεξαμενής νερού χρήσης παραμένει < 59°C για περισσότερες από 100 ώρες, ο λέβητας θερμαίνει το νερό στον έμμεσο κύλινδρο μέχρι τους 65°C για 30 λεπτά.					

μενού	υπομενού	παράμετρος	περιγραφή	τιμή	Εργοστασιακή ρύθμιση
2	5	8	Συχνότητα αντι-λεγιονέλλας	από 24 έως 480 (ώρες)	100
2	5	9	Θερμοκρασία στόχου	από 60 έως 70 (°C)	66
<b>ΧΕΙΡΟΚΙΝΗΤΕΣ ΡΥΘΜΙΣΕΙΣ ΛΕΒΗΤΑ</b>					
2	6	0	Ενεργοποίηση χειροκίνητου τρόπου	0 = OFF 1 = ON	0
2	6	1	Έλεγχος αντλίας λέβητα	0 = OFF 1 = ON	0
2	6	2	Έλεγχος ανεμιστήρα	0 = OFF 1 = ON	0
2	6	3	Έλεγχος βαλβίδας εκτροπής	0 = OFF 1 = ON	0
<b>2 7 ΕΛΕΓΧΟΙ &amp; ΕΞΑΚΡΙΒΩΣΕΙΣ</b>					
2	7	0	Θέση δοκιμής	0 = OFF 1 = ON	0
Η ενεργοποίηση της λειτουργίας καθαρισμού ενεργοποιείται (Καμινάδα Ενεργή) πιέζοντας το πλήκτρο <i>Reset</i> για 10 δεύτερα.					
2	7	1	Κύκλος απαέρωσης	0 = OFF 1 = ON	0
<b>2 8 ΜΕΝΟΥ ΕΠΑΝΕΚΚΙΝΗΣΗΣ 2</b>					
2	8	0	Επαναφορά εργοστασιακών ρυθμίσεων	Επαναφορά (Reset); OK = ναι ESC = όχι	
<b>4 ΠΑΡΑΜΕΤΡΟΙ ΖΩΝΗΣ 1</b>					
<b>4 0 ΡΥΘΜΙΣΗ ΘΕΡΜΟΚΡΑΣΙΑΣ ΖΩΝΗΣ 1</b>					
4	0	2	Σταθερή θερμοκρασία κεντρικής θέρμανσης	Από 35 ως 82 (°C) (υψηλή θερμοκρ.) από 20 ως 45 (°C) (χαμηλή θερμοκρ.)	40 20
<b>4 2 ΡΥΘΜΙΣΗ ΖΩΝΗΣ 1</b>					
4	2	0	Ζώνη 1 Εύρος θερμοκρασίας	0 = από 20 ως 45°C (παράμ. 420=0) 1 = από 35 ως 82°C (παράμ. 420=1)	1
4	2	1	Επιλογή τύπου θερμορύθμισης	0 = Σταθερή θερμ. προσαγωγής 1 = Βασική θερμορύθμιση 2 = Αισθητήρ. χώρου 3 = Μόνο εξωτερική θερμοκρασία 4 = Αισθητήρ. χώρου+ Εξωτερική θερμοκρ.	1
Για ενεργοποίησης της θερμορύθμισης πιέστε το πλήκτρο <i>Auto</i> . Στην οθόνη θα εμφανιστεί το σύμβολο 					



μενού	υπομενού	παράμετρο	περιγραφή	τιμή	Εργοστασιακή ρύθμιση
-------	----------	-----------	-----------	------	----------------------

4	2	2	Ζώνη 1 Καμπύλη	από 1,0 ως 3,5 (παράμ. 420=1)	1,5
			Λειτουργία AUTO ενεργή	από 0,2 ως 1,0 (παράμ. 420=0)	0,6
 <p>Σε περίπτωση χρήσης του εξωτερικού αισθητήρα, ο λέβητας υπολογίζει την πιο κατάλληλη θερμοκρασία εξόδου λαμβάνοντας υπόψη την εξωτερική θερμοκρασία και τον τύπο της εγκατάστασης. Ο τύπος καμπύλης πρέπει να επιλεγεί σε συνάρτηση με την προβλεπόμενη θερμοκρασία του συστήματος και τη φύση των διασπορών που υπάρχουν στο σύστημα. Για συστήματα υψηλών θερμοκρασιών, μπορεί να επιλεγεί μια από τις κάτωθι καμπύλες.</p>					

μενού	υπομενού	παράμετρο	περιγραφή	τιμή	Εργοστασιακή ρύθμιση
-------	----------	-----------	-----------	------	----------------------

4	2	3	Παράλληλη μετατόπιση καμπύλης Αντιστάθμιση Ζώνης 1	από -14 έως +14°C (παράμ. 420=1)	0
			Λειτουργία AUTO ενεργή	από -7 έως +7 °C (παράμ. 420=0)	0
<p>Για να προσαρμόσετε τη θερμική καμπύλη στις απαιτήσεις της εγκατάστασης μπορείτε να μετατοπίσετε την καμπύλη παράλληλα κατά τέτοιο τρόπο ώστε να τροποποιήσετε την υπολογισμένη θερμοκρασία εξόδου πέραν της θερμοκρασίας περιβάλλοντος. Μπαίνοντας στην παράμετρο και γυρίζοντας τον επιλογέα, μπορείτε να μετακινήσετε την καμπύλη σε παράλληλη κατεύθυνση. Η τιμή μετατόπισης μπορεί να διαβαστεί στην οθόνη. Από -14 έως +14 για συσκευές υψηλής θερμοκρασίας, ή από -7 έως +7 για συσκευές χαμηλών θερμοκρασιών. Κάθε βήμα αντιστοιχεί σε έναν 1°C αύξησης/μείωσης της θερμοκρασίας προσαγωγής σύμφωνα με την τιμή του σημείου ορισμού.</p>					
4	2	4	Αναλογία επιρροής Χώρου για τον υπολογισμό της ρυθμισμένης θερμοκρασίας	από 0 έως 20 παράμ. 420=0	2
			Λειτουργία AUTO ενεργή	από 0 έως 20 παράμ. 420=1	10
<p>Αν η ρύθμιση = 0, η θερμοκρασία του χώρου δεν επηρεάζει τον υπολογισμό της ρύθμισης. Αν η ρύθμιση = 20, η θερμοκρασία του χώρου επηρεάζει μέγιστα τον υπολογισμό της ρύθμισης -ενεργό μόνο όταν είναι συνδεδεμένη η διάταξη BUS.</p>					
4	2	5	Ρύθμιση μέγιστης θερμοκρασίας Κεντρικής Θέρμανσης Ζώνη 1	από 35 έως + 82°C (παράμετρος 420 = 1)	82
				από 20 έως + 45°C (παράμετρος 420 = 0)	45
4	2	6	Ρύθμιση ελάχιστης θερμοκρασίας Κεντρικής Θέρμανσης Ζώνη 1	από 35 έως + 82°C (παράμετρος 420 = 1)	35
				από 20 έως + 45°C (παράμετρος 420 = 0)	25
4 3 ΔΙΑΓΝΩΣΤΙΚΑ ΖΩΝΗΣ 1					
4	3	4	Αίτημα θέρμανσης Ζ1	1 = ON	1
5 ΠΑΡΑΜΕΤΡΟΙ ΖΩΝΗΣ 2					
5 0 ΡΥΘΜΙΣΗ ΘΕΡΜΟΚΡΑΣΙΑΣ ΖΩΝΗΣ 2					
5	0	2	Σταθερή θερμοκρασία κεντρικής θέρμανσης	από 35 έως 85°C (υψηλή θερμοκρασία)	40
				από 20 έως 45°C (χαμηλή θερμοκρασία)	20
<p>Για ρύθμιση μόνο με θερμοκρασία θερμορύθμισης Σταθερής Ροής (βλέπε 521)</p>					
5 2 ΡΥΘΜΙΣΕΙΣ ΖΩΝΗΣ 2					
5	2	0	Εύρος θερμοκρασίας Ζώνης 2	0 = από 20 έως 45°C (παράμετρος 520=0)	0
				1 = από 35 έως 82°C (παράμετρος 520=1)	1

μενού	υπομενού	παράμετρος	περιγραφή	τιμή	Εργοστασιακή ρύθμιση
5	2	1	Επιλογή τύπου θερμορύθμισης  Για να ενεργοποιήσετε τη θερμορύθμιση, πιέστε το πλήκτρο AUTO. Στην οθόνη ανάβει το σύμβολο AUTO  Λειτουργία AUTO ενεργή	0 = Σταθερή Θ προσαγωγής 1 = Βασική Θερμορύθμιση 2 = Αισθητήρας Χώρου 3 = Εξωτερικός αισθητήρας μόνο 4 = Αισθητήρας Χώρου + Εξωτερική θερμοκρασία	1
5	2	2	Καμπύλη Ζώνη 1	από 1,0 έως 3,5 (παράμ. 520=1) από 0,2 έως 1,0 (παράμ. 520=0)	1.5  0.6
<p>Βλέπε παράμετρο 422 Ενεργοποιείται μόνο σε περίπτωση χρήσης εξωτερικού αισθητήρα. Όταν χρησιμοποιείται εξωτερικός αισθητήρας, ο λέβητας υπολογίζει την πιο κατάλληλη θερμοκρασία εξόδου, λαμβάνοντας υπόψη την εξωτερική θερμοκρασία και τον τύπο της εγκατάστασης. Ο τύπος καμπύλης πρέπει να επιλεγεί σε συνάρτηση με την προβλεπόμενη θερμοκρασία του συστήματος και τη φύση των διασπορών που υπάρχουν στο σύστημα. Για συστήματα υψηλών θερμοκρασιών, μπορεί να επιλεγεί μια από τις κάτωθι καμπύλες.</p>					
5	2	3	Παράλληλη μετατόπιση καμπύλης Αντιστάθμιση Ζώνης 2 Λειτουργία AUTO ενεργή	από -14 έως +14°C (παράμ. 520=1) από -7 έως +7°C (παράμ. 520=0)	0  0
<p>Για να προσαρμόσετε τη θερμική καμπύλη στις απαιτήσεις της εγκατάστασης μπορείτε να μετατοπίσετε την καμπύλη παράλληλα κατά τέτοιον τρόπο ώστε να τροποποιήσετε την υπολογισμένη θερμοκρασία εξόδου πέραν της θερμοκρασίας περιβάλλοντος. Μπαίνοντας στην παράμετρο και γυρίζοντας τον επιλογέα, μπορείτε να μετακινήσετε την καμπύλη σε παράλληλη κατεύθυνση. Η τιμή μετατόπισης μπορεί να διαβαστεί στην οθόνη. Από -14 έως +14 για συσκευές υψηλής θερμοκρασίας, ή από -7 έως +7 για συσκευές χαμηλών θερμοκρασιών. Κάθε βήμα αντιστοιχεί σε έναν 1°C αύξησης/μείωσης της θερμοκρασίας προσαγωγής σύμφωνα με την τιμή του σημείου ορισμού.</p>					
5	2	4	Αναλογία επιρροής Χώρου για τον υπολογισμό της ρυθμισμένης θερμοκρασίας  Λειτουργία AUTO ενεργή	από 0 έως 20 παράμ. 520-0 από 0 έως 20 παράμ. 520-1	2  10
<p>Αν η ρύθμιση = 0, η θερμοκρασία του χώρου δεν επηρεάζει τον υπολογισμό της ρύθμισης. Αν η ρύθμιση = 20, η θερμοκρασία του χώρου επηρεάζει μέγιστα τον υπολογισμό της ρύθμισης -ενεργό μόνο όταν είναι συνδεδεμένη η διάταξη BUS.</p>					
5	2	5	Ρύθμιση μέγιστης θερμοκρασίας Κεντρικής Θέρμανσης Ζώνη 2	από 35 έως + 82°C (παράμ. 420 = 1) από 20 έως + 45°C (παράμ. 420 = 0)	82  45
5	2	6	Ρύθμιση ελάχιστης	από 35 έως + 82°C (παράμ. 420 = 1)	35

μενού	υπομενού	παράμετρος	περιγραφή	τιμή	Εργοστασιακή ρύθμιση
			θερμοκρασίας Κεντρικής Θέρμανσης Ζώνη 2	από 20 έως + 45°C (παράμ. 420 = 0)	20
5	3		<b>ΔΙΑΓΝΩΣΤΙΚΑ</b>		
5	3	4	Αίτημα θέρμανσης Ζ2	0 = OFF	0
6			<b>ΠΑΡΑΜΕΤΡΟΙ ΖΩΝΗΣ 3</b>		
6	0		<b>ΡΥΘΜΙΣΗ ΘΕΡΜΟΚΡΑΣΙΑΣ ΖΩΝΗΣ 3</b>		
6	0	2	Σταθερή θερμοκρασία κεντρικής θέρμανσης	από 35 έως 85°C (παράμ. 620=1) από 20 έως 45°C (παράμ. 620=0)	40  20
<p>Για ρύθμιση μόνο με θερμοκρασία θερμορύθμισης Σταθερής Ροής (βλέπε 621)</p>					
6	2		<b>ΡΥΘΜΙΣΕΙΣ ΖΩΝΗΣ 3</b>		
6	2	0	Εύρος θερμοκρασίας Ζώνης 3	0 = από 20 έως 45°C (χαμηλή θερμοκρασία) 1 = από 35 έως 85°C (υψηλή θερμοκρασία)	1
6	2	1	Επιλογή τύπου θερμορύθμισης  Για να ενεργοποιήσετε τη θερμορύθμιση, πιέστε το πλήκτρο AUTO.	0 = Σταθερή Θ προσαγωγής 1 = Βασική Θερμορύθμιση 2 = Αισθητήρας Χώρου 3 = Εξωτερικός αισθητήρας μόνο 4 = Αισθητήρας Χώρου + Εξωτερική θερμοκρασία	1
6	2	2	Καμπύλη Ζώνη 3  Λειτουργία AUTO ενεργή	από 1,0 έως 3,5 (παράμ. 620=1) από 0,2 έως 1.0 (παράμ. 620=0)	1.5  0.6
<p>Βλέπε παράμετρο 422 Ενεργοποιείται μόνο σε περίπτωση χρήσης εξωτερικού αισθητήρα. Όταν χρησιμοποιείται εξωτερικός αισθητήρας, ο λέβητας υπολογίζει την πιο κατάλληλη θερμοκρασία εξόδου, λαμβάνοντας υπόψη την εξωτερική θερμοκρασία και τον τύπο της εγκατάστασης. Ο τύπος καμπύλης πρέπει να επιλεγεί σε συνάρτηση με την προβλεπόμενη θερμοκρασία του συστήματος και τη φύση των διασπορών που υπάρχουν στο σύστημα. Για συστήματα υψηλών θερμοκρασιών, μπορεί να επιλεγεί μια από τις κάτωθι καμπύλες.</p>					
6	2	3	Παράλληλη μετατόπιση καμπύλης Αντιστάθμιση Ζώνης 2 Λειτουργία AUTO ενεργή	από -14 έως +14°C (παράμ. 620=1) από -7 έως +7°C (παράμ. 620=0)	0  0
<p>Για να προσαρμόσετε τη θερμική καμπύλη στις απαιτήσεις της εγκατάστασης μπορείτε να μετατοπίσετε την καμπύλη παράλληλα κατά τέτοιον τρόπο ώστε να τροποποιήσετε την υπολογισμένη θερμοκρασία εξόδου πέραν της θερμοκρασίας περιβάλλοντος. Μπαίνοντας στην παράμετρο και γυρίζοντας τον επιλογέα, μπορείτε να μετακινήσετε την καμπύλη σε παράλληλη κατεύθυνση. Η τιμή μετατόπισης μπορεί να διαβαστεί στην οθόνη. Από -14 έως +14 για συσκευές υψηλής θερμοκρασίας, ή από -7 έως +7 για συσκευές χαμηλών θερμοκρασιών. Κάθε βήμα αντιστοιχεί σε έναν 1°C αύξησης/μείωσης της θερμοκρασίας προσαγωγής σύμφωνα με την τιμή του σημείου ορισμού.</p>					

μενού	υπομενού	παράμετρος	περιγραφή	τιμή	Εργοστασιακή ρύθμιση	μενού	υπομενού	παράμετρος	περιγραφή	τιμή	Εργοστασιακή ρύθμιση	
6	2	4	Αναλογία επιρροής Χώρου για τον υπολογισμό της ρυθμισμένης θερμοκρασίας	από 0 έως 20 παράμ. 520-0	2	8	4	0	<b>ΗΛΙΑΚΟΣ &amp; ΜΠΟΪΛΕΡ (ΑΠΟΘΗΚΕΥΣΗ)</b>			
		10	από 0 έως 20 παράμ. 520-1	0	0			Μετρήσιμη Θερμοκρασία Αποθήκευσης (°C)	0			
			Λειτουργία AUTO ενεργή					2	Θερμοκρασία εισόδου ZNX (°C)		0	
			Αν η ρύθμιση = 0, η θερμοκρασία του χώρου δεν επηρεάζει τον υπολογισμό της ρύθμισης. Αν η ρύθμιση = 20, η θερμοκρασία του χώρου επηρεάζει μέγιστα τον υπολογισμό της ρύθμισης -ενεργό μόνο όταν είναι συνδεδεμένη η διάταξη BUS.						Εμφάνιση μόνο με Ηλιακό κιτ ή κιτ εξωτερικής αποθήκευσης			
6	2	5	Ρύθμιση μέγιστης θερμοκρασίας Κεντρικής Θέρμανσης Ζώνη 2	από 35 έως 82°C (παράμ. 620 = 1) από 20 έως 45°C (παράμ. 620 = 0)	82	8	5	0	Μήνες για την επόμενη συντήρηση	από 0 έως 60 (μήνες)	12	
					45				Αν οριστεί, ο λέβητας θα δείξει ότι είναι η ώρα να καλέσετε τεχνικό για συντήρηση			
6	2	6	Ρύθμιση ελάχιστης θερμοκρασίας θέρμανσης περιοχής3	από 35 έως 82°C (παράμ. 620 = 1) από 20 έως + 45°C (παράμ. 620 = 0)	35	8	5	1	Ενεργοποίηση ενημέρωσης για συντήρηση	0 = OFF 1 = ON	0	
					20	8	5	2	Επαναρύθμιση προειδοποίησης συντήρησης	Επαναφορά (Reset); OK = ναι ESC = όχι		
6	3	<b>ΔΙΑΓΝΩΣΤΙΚΑ</b>				8	5	4	Πλακέτα έκδοση υλισμικού			
6	3	4	Αίτημα θέρμανσης Z2	0 = OFF		8	5	5	Πλακέτα έκδοση λογισμικού			
8	<b>ΠΑΡΑΜΕΤΡΟΙ ΤΕΧΝΙΚΗΣ ΥΠΟΣΤΗΡΙΞΗΣ</b>					8	6	<b>ΙΣΤΟΡΙΚΟ ΣΦΑΛΜΑΤΩΝ</b>				
8	1	<b>ΣΤΑΤΙΣΤΙΚΑ</b>				8	6	0	Τελευταία 10 σφάλματα	Από το σφάλμα 0 έως το 9		
8	1	0	Ωρες καυστήρα ON ΚΘ (XXh)						Αυτή η παράμετρος επιτρέπει την εμφάνιση των 10 τελευταίων σφαλμάτων που επισημάνθηκαν από το λέβητα καθώς επίσης την ημέρα, το μήνα και το έτος. Στρέφοντας τον επιλογέα, τα σφάλματα εμφανίζονται διαδοχικά από 0 έως 9.			
8	1	1	Ωρες καυστήρα ON ZNX (XXh)			8	6	1	Επαναφορά λίστας σφαλμάτων	Επαναφορά (Reset); OK = ναι ESC = όχι		
8	1	2	Αρ. σφαλμάτων φλόγας									
8	1	3	Αρ. κύκλων έναυσης									
8	1	4	Διάρκεια Ζήτησης θέρμανσης									
8	2	<b>ΛΕΒΗΤΑΣ</b>										
8	2	1	Κατάσταση ανεμιστήρα	0 = OFF	0							
8	2	2	Ταχύτητα ανεμιστήρα X 100 RPM									
8	2	3	Ταχύτητα αντλίας X 100 RPM	0 = OFF 1 = Χαμηλή ταχύτητα 2 = Υψηλή ταχύτητα	0							
8	2	4	Θέση βαλβίδας εκτροπής	0 = ZNX 1=Κεντρ. Θέρμανση	0							
8	2	5	Ρυθμός ροής ZNX (l/min)									
8	2	7	Διαμόρφωση αντλίας (%)									
8	2	8	Ισχύς αερίου (kW)									
8	3	<b>ΘΕΡΜΟΚΡΑΣΙΑ ΛΕΒΗΤΑ</b>										
8	3	0	Ρυθμισμένη θερμοκρασία ΚΘ (°C)		40							
8	3	1	Θερμοκρασία ροής θέρμανσης (°C)		23							
8	3	2	Θερμοκρασία επιστροφής θέρμανσης (°C)		23							
8	3	3	Θερμοκρασία ροής ZNX (°C)		0							
8	3	5	Εξωτερική θερμοκρασία (%)									
			<i>Μόνο με συνδεδεμένο εξωτερικό αισθητήρα</i>									

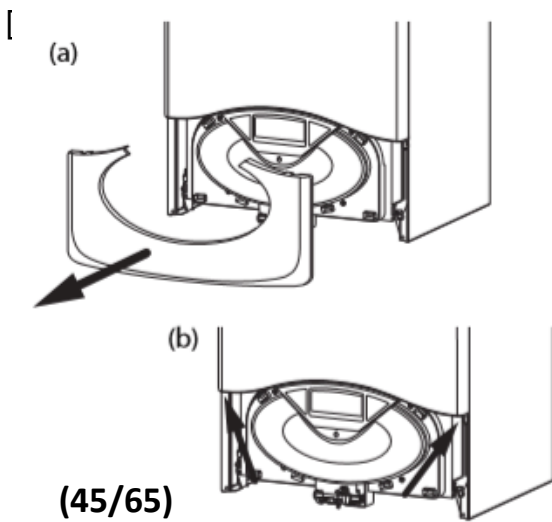
## Συντήρηση

### Οδηγίες για το άνοιγμα του περιβλήματος και εκτέλεση εσωτερικής επιθεώρησης (45/65)

Πριν κάνετε οποιαδήποτε εργασία στον λέβητα, αποσυνδέστε τον πρώτα από το ηλεκτρικό δίκτυο χρησιμοποιώντας τον εξωτερικό διπολικό διακόπτη και κλείστε τη βάνα αερίου.

Για φτάσετε μέσα στον λέβητα είναι απαραίτητα τα παρακάτω:

1. Αφαιρέστε το κάλυμμα ξεκλειδώνοντας το από τον πίνακα ελέγχου (a)
2. Χαλαρώστε τις δύο βίδες του μπροστά περιβλήματος (b), τραβήξτε το μπροστά και ξεκρεμάστε το από τους πάνω πείρους (c)
3. Περιστρέψτε τον πίνακα ελέγχου, τραβώντας τον μπροστά (d)
4. Ξεκουμπώστε τα δύο κλιπ στον πίνακα που κλείνουν τον θάλαμο καύσης. Τραβήξτε το μπροστά και ξεκρεμάστε το από τους πάνω πείρους (e).

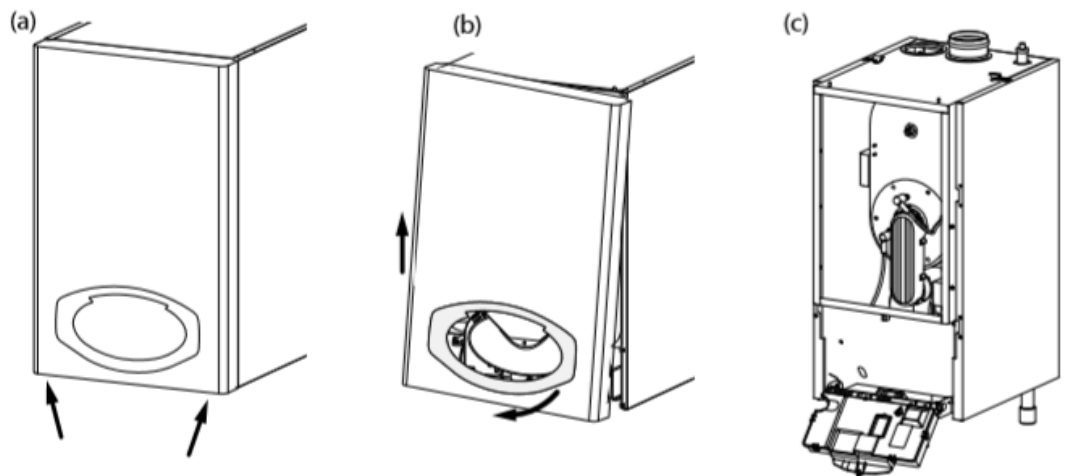
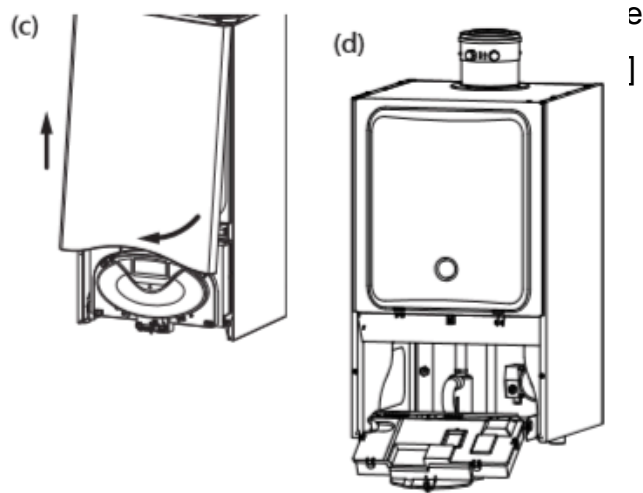


### Οδηγίες για το άνοιγμα του περιβλήματος και εκτέλεση εσωτερικής επιθεώρησης (85/100/115/150)

Πριν κάνετε οποιαδήποτε εργασία στον λέβητα, αποσυνδέστε τον πρώτα από το ηλεκτρικό δίκτυο χρησιμοποιώντας τον εξωτερικό διπολικό διακόπτη και κλείστε τη βάνα αερίου.

Για φτάσετε μέσα στον λέβητα είναι απαραίτητα τα παρακάτω:

1. Χαλαρώστε τις δύο βίδες του μπροστά περιβλήματος (a), τραβήξτε το μπροστά και ξεκρεμάστε το από τους πάνω πείρους (b)
2. Περιστρέψτε τον πίνακα ελέγχου, τραβώντας τον μπροστά
3. Ξεκουμπώστε τα δύο κλιπ στον πίνακα που κλείνουν τον θάλαμο καύσης. Τραβήξτε το μπροστά και ξεκρεμάστε το από τους πάνω πείρους (c).



φλόγας  
με ένα σμυριδόπανο.

## **Καθαρισμός του κύριου εναλλάκτη / Σιφόνιο**

### **Καθαρισμός καπνού**

Η πρόσβαση στο εσωτερικό του πρωτεύοντα εναλλάκτη επιτυγχάνεται αφαιρώντας τον καυστήρα. Πλύνετε με νερό και απορρυπαντικό χρησιμοποιώντας μια μη μεταλλική βούρτσα και ξεπλύνετε με νερό.

### **Καθαρισμός του σιφονιού**

Για να φτάσετε στο σιφόνι, αδειάστε το δοχείο συμπτυκνωμάτων που βρίσκεται στο κάτω μέρος. Πλύνετε με νερό και απορρυπαντικό.

Βάλτε ξανά το δοχείο συλλογής συμπτυκνωματος στο θέση του.

ΣΗΜ: σε περίπτωση μακρόχρονης ακινησίας της συσκευής, το σιφόνι πρέπει να γεμιστεί ξανά πριν τη χρήση.

Η έλλειψη νερού στο σιφόνι είναι επικίνδυνη και μπορεί να προκαλέσει απελευθέρωση καπνών στην ατμόσφαιρα.

### **Δοκιμή λειτουργίας**

Αφού εκτελέσετε τις εργασίες συντήρησης, γεμίστε το κύκλωμα θέρμανσης με πίεση περίπου 1.0 bar και αφαιρέστε τον αέρα από το σύστημα.

Ταυτόχρονα γεμίστε το σύστημα ζεστού νερού χρήσης.

- Ξεκινήστε τη λειτουργία του λέβητα.
- Αν χρειάζεται, εξαερώστε το σύστημα θέρμανσης ξανά.
- Ελέγξτε τις ρυθμίσεις και σιγουρευτείτε ότι όλες οι εντολές, οι

### **Συντήρηση**

54 Ώμισεις και τα μέρη επιτήρησης δουλεύουν σωστά.

Ώγξτε τη στεγανότητα του συστήματος και ότι το σύστημα εξαγωγής καυσαερίων/ καιγόμενου αέρα δουλεύει σωστά.

### **Διαδικασία εκκένωσης**

Η εκκένωση του συστήματος θέρμανσης πρέπει να πραγματοποιείται με τον ακόλουθο τρόπο:

- διακόψτε την τροφοδοσία του λέβητα, βεβαιωθείτε ότι ο εξωτερικός διπολικός διακόπτης βρίσκεται στη θέση OFF και κλείστε τη βαλβίδα αερίου
- χαλαρώστε την αυτόματη βάνα εκκένωσης αερίου
- ανοίξτε τη βαλβίδα εκκένωσης αερίου και συλλέξτε σε ένα δοχείο το νερό που διαφεύγει
- ανοίξτε το νερό από τα χαμηλότερα σημεία του συστήματος (όπου υπάρχουν).

Εάν προβλέπεται να διατηρήσετε την εγκατάσταση σε διακοπή λειτουργίας σε περιοχές που η θερμοκρασία περιβάλλοντος ενδέχεται να πέσει κάτω από τους 0°C το χειμώνα, συνιστούμε να προσθέσετε αντιψυκτικό υγρό στο νερό της εγκατάστασης θέρμανσης ώστε να αποφύγετε το επαναλαμβανόμενο άδειασμα του λέβητα. Σε περίπτωση χρήσης τέτοιου υγρού, ελέγξτε τη συμβατότητά του με τον ανοξειδωτο χάλυβα από τον οποίο είναι κατασκευασμένο το σώμα του λέβητα.

Συνιστούμε τη χρήση αντιψυκτικών προϊόντων που περιέχουν ΠΡΟΠΥΛΕΝΟΓΛΥΚΟΛΕΣ που είναι μη διαβρωτικές και έχουν ταυτόχρονα αντιδιαβρωτική δράση καθώς και δράση κατά της επικάθισης των αλάτων), στις ποσότητες που ορίζει ο κατασκευαστής και σε συνάρτηση με την ελάχιστη θερμοκρασία.

Ελέγξτε περιοδικά το pH του μίγματος νερού-αντιψυκτικού στο κύκλωμα του λέβητα και αντικαθιστάτε το όταν η μετρηθείσα τιμή είναι μικρότερη από το όριο που ορίζεται από τον κατασκευαστή.

### **ΜΗΝ ΑΝΑΜΕΙΓΝΥΕΤΕ ΔΙΑΦΟΡΕΤΙΚΟΥΣ ΤΥΠΟΥΣ ΑΝΤΙΨΥΚΤΙΚΩΝ.**

Ο κατασκευαστής δεν είναι υπεύθυνος σε περίπτωση πρόκλησης βλαβών στη συσκευή ή στο σύστημα λόγω χρήσης ακατάλληλων αντιψυκτικών ή πρόσθετων ουσιών.

### **Εκκένωση της εγκατάστασης ζεστού νερού χρήσης και του έμμεσου κυλίνδρου**

Μόλις υπάρξει κίνδυνος δημιουργίας πάγου, πρέπει να προβείτε σε

**(85/100/115/150)**

Η συντήρηση αποτελεί βασική εργασία για την ασφάλεια, την 53 λειτουργία και τη διάρκεια ζωής του λέβητα. Πρέπει να πραγματοποιείται σύμφωνα με τους ισχύοντες κανονισμούς. Συνιστάται να πραγματοποιείτε περιοδικά την ανάλυση της καύσης για να ελέγχετε την απόδοση και τη ρύπανση που προκαλούνται από το λέβητα, σε συνάρτηση με την ισχύουσα νομοθεσία.

Πριν προβείτε στις εργασίες συντήρησης:

- διακόψτε την ηλεκτρική τροφοδοσία, τοποθετώντας το διπολικό διακόπτη στο εξωτερικό του λέβητα στη θέση OFF
- κλείστε τη βάνα αερίου και το σύστημα βανών κεντρικής θέρμανσης και ζεστού νερού χρήσης.

Εφόσον η εργασία έχει ολοκληρωθεί οι αρχικές ρυθμίσεις θα επαναφερθούν.

### **Γενικές παρατηρήσεις**

Συνιστάται να πραγματοποιείτε τουλάχιστον μια φορά το χρόνο τους ακόλουθους ελέγχους στο λέβητα:

1. Έλεγχος της στεγανότητας του κυκλώματος νερού με ενδεχόμενη αλλαγή των τσιμουχών και έλεγχο της στεγανότητας.
2. Έλεγχος της στεγανότητας του κυκλώματος αερίου με ενδεχόμενη αλλαγή των τσιμουχών και έλεγχο της στεγανότητας.
3. Οπτικός έλεγχος της γενικής κατάστασης του λέβητα.
4. Οπτικός έλεγχος της καύσης και, εάν χρειάζεται, αφαίρεση και καθαρισμός του καυστήρα
5. Μετά την επιθεώρηση που αναλύεται στο σημείο 3, αποσυναρμολογήστε και καθαρίστε τον θάλαμο καύσης αν χρειάζεται.
6. Μετά την επιθεώρηση που αναλύεται στο σημείο 4, αποσυναρμολογήστε και καθαρίστε τον καυστήρα και τον εγχυτήρα, αν είναι απαραίτητο.
7. Καθαρισμός του κύριου εναλλάκτη θερμότητας.
8. Έλεγχος της λειτουργίας των εξής διατάξεων ασφαλείας του συστήματος της θέρμανσης:
  - διάταξη ασφαλείας ορίου θερμοκρασίας.
9. Έλεγχος της λειτουργίας των εξής διατάξεων ασφαλείας του κυκλώματος αερίου:
  - απουσίας αερίου ή φλόγας στη διάταξη ασφαλείας (ιονισμός).
10. Έλεγχος της απόδοσης παραγωγής ζεστού νερού (έλεγχος της παροχής και της θερμοκρασίας).
11. Γενικός έλεγχος της λειτουργίας της συσκευής
12. Καθαρισμός της οξείδωσης στον αισθητήρα ανίχνευσης



άδειασμα της εγκατάστασης ζεστού νερού χρήσης με τον ακόλουθο τρόπο:

- κλείστε τη βάνα τροφοδοσίας νερού της εγκατάστασης,
- ανοίξτε όλες τις βάνες ζεστού και κρύου νερού,
- αδειάστε το νερό από τα πιο χαμηλά σημεία της εγκατάστασης (εάν έχουν προβλεφθεί τέτοια σημεία).

#### **ΠΡΟΕΙΔΟΠΟΙΗΣΗ**

Αδειάστε τα εξαρτήματα που θα μπορούσαν ενδεχομένως να περιέχουν ζεστό νερό, ενεργοποιώντας τη λειτουργία αδειάσματος πριν τα χειριστείτε.

Αφαιρέστε τα άλατα από τα εξαρτήματα ακολουθώντας τις υποδείξεις που αναφέρονται στο φύλλο ασφαλείας του χρησιμοποιούμενου προϊόντος. Πραγματοποιήστε αυτήν την επέμβαση σε καλά αεριζόμενο χώρο, φορώντας τα απαραίτητα προστατευτικά ενδύματα, αποφεύγοντας να αναμείξετε τα προϊόντα και προστατεύοντας τη συσκευή και τα αντικείμενα κοντά σε αυτήν.

Κλείστε ερμητικά τα ανοίγματα που χρησιμοποιούνται για την ανάγνωση των ενδείξεων πίεσης ή ρύθμισης του αερίου.

Φροντίστε ώστε η θυρίδα να είναι συμβατή με το αέριο.

Σε περίπτωση οσμής καμένου ή αερίου ή εξαγωγής καπνού από τη συσκευή, διακόψτε την ηλεκτρική τροφοδοσία με τον εξωτερικό διπολικό διακόπτη, κλείστε τη βάνα τροφοδοσίας αερίου, ανοίξτε τα παράθυρα και επικοινωνήστε με εξειδικευμένο τεχνικό.

---

## Συντήρηση

### Πληροφορίες για το Χρήστη

Ενημερώστε το χρήστη σχετικά με τις συνθήκες λειτουργίας της εγκατάστασης. Συγκεκριμένα, δώστε του το εγχειρίδιο οδηγιών, ενημερώνοντάς τον ότι αυτό πρέπει να φυλάσσεται κοντά στη συσκευή.

Επιπλέον, ενημερώστε το χρήστη σχετικά με τις υποχρεώσεις του:

- Να ελέγχει περιοδικά την πίεση του νερού της εγκατάστασης, (εξηγήστε του πώς να πληρώνει και να εξαερώνει το σύστημα)

- Πώς να ρυθμίζει τη θερμοκρασία και τις συσκευές ρύθμισης για τη σωστή χρήση της συσκευής με τον πλέον οικονομικά αποδοτικό τρόπο

- Να πραγματοποιεί, όπως προβλέπει η νομοθεσία, την περιοδική συντήρηση της εγκατάστασης,

- Να μην τροποποιεί, σε καμία περίπτωση, τις ρυθμίσεις τροφοδοσίας αέρα καύσης και του αερίου καύσης.

### Προϊόν Erp (προγραμματισμός ανθρώπινων πόρων της επιχείρησης)

#### Στοιχεία Erp – EU 813/2013

GENUS PREMIUM EVO HP	45	65	85	100	115	150
Λέβητας συμπύκνωσης	NAI	NAI	NAI	NAI	NAI	NAI
Μικτός θερμοαντήρας	OXI	OXI	OXI	OXI	OXI	OXI
B1-λέβητας	OXI	OXI	OXI	OXI	OXI	OXI
Θερμαντήρας χώρου συμπαγωγής	OXI	OXI	OXI	OXI	OXI	OXI
Λέβητας χαμηλής θερμοκρασίας	OXI	OXI	OXI	OXI	OXI	OXI
Επικοινωνία (ονομασία και διεύθυνση κατασκευαστή ή του εξουσιοδοτημένου αντιπροσώπου του)	ARISTON THERMO S.p.A. Viale A. Merloni 45 60044 FABRIANO AN - ITALY					
<b>ΘΕΡΜΑΝΣΗ ErP</b>						
Ονομαστική θερμική ισχύς P <sub>n</sub> kW	40	57	78	86	106	136
Σε ονομαστ. θερμική ισχύ και καθεστώς υψηλής θερμοκρασίας P <sub>4</sub> kW	39,8	57,3	78,0	86,1	106,3	136,2
Στο 30% της ονομαστ. θερμ. ισχύος και καθεστώς χαμηλής θερμοκρασίας 2) η <sub>4</sub> %	13,2	19,1	25,9	28,6	35,4	45,6
Απόδοση εποχικής θερμικής ενέργειας χώρου η <sub>s</sub> %	91	94	93	93	93	93
Σε ονομαστ. θερμική ισχύ και καθεστώς υψηλής θερμοκρασίας 2) η <sub>4</sub> %	87,4	89,0	87,8	87,8	87,8	87,7
Στο 30% της ονομαστ. θερμ. ισχύος και καθεστώς χαμηλής θερμοκρασίας 1) η <sub>1</sub> %	96,8	98,9	97,4	97,4	97,6	97,7
<b>ΚΑΤΑΝΑΛΩΣΗ ΒΟΗΘΗΤΙΚΗΣ ΗΛΕΚΤΡΙΚΗΣ ΕΝΕΡΓΕΙΑΣ</b>						
Με πλήρες φορτίο el <sub>max</sub> kW	0,164	0,164	0,113	0,113	0,143	0,216
Με μερικό φορτίο el <sub>min</sub> kW	0,041	0,041	0,023	0,023	0,022	0,030
Σε κατάσταση αναμονής (standby) PSB kW	0,003	0,003	0,003	0,003	0,003	0,004
<b>ΆΛΛΑ ΣΤΟΙΧΕΙΑ</b>						
Απώλεια θερμότητας σε θέση αναμονής P <sub>stby</sub> kW	0,085	0,085	0,085	0,085	0,085	0,085
Κατανάλωση ισχύος καυστήρα ανάφλεξης P <sub>ign</sub> kW	0,0	0,0	0,0	0,0	0,0	0,0
Επίπεδο ηχητικής ισχύος εσωτερικό/εξωτερικό LWA dB	57	57	57	57	62	62
Εκπομπές οξειδίων του αζώτου NO <sub>x</sub> mg/kW/h	35	46	33	33	44	37

ΠΛΗΡΟΦΟΡΙΕΣ ΠΡΟΪΟΝΤΟΣ				
ΜΑΡΚΑ	ARISTON			
Μοντέλο	GENUS PREMIUM EVO HP			
	45	65		
Τάξη ενεργειακής απόδοσης εποχικής θέρμανσης χώρου				
Ονομαστική θερμική ισχύς P <sub>RATED</sub> kW	40	57		
Ενεργειακή απόδοση εποχικής θέρμανσης χώρου η <sub>s</sub> %	91	94		
Επίπεδο ηχητικής ισχύος εσωτερικό/εξωτερικό LWA dB	57	57		



# Δήλωση συμμόρφωσης

Η εταιρεία  
Elco BV, Hamstraat 76, 6465 AG Kerkrade (NL),  
δηλώνει ότι το προϊόν

## GENUS PREMIUM EVO HP

Βρίσκεται σε συμμόρφωση προς τα εξής πρότυπα:

EN 15502-1  
EN15502-2-1  
EN 55014-1 / -2  
EN 61000-3-2 / -3  
EN 60 335-1/ -2

και σε συμφωνία προς τις κατευθυντήριες γραμμές των οδηγιών:

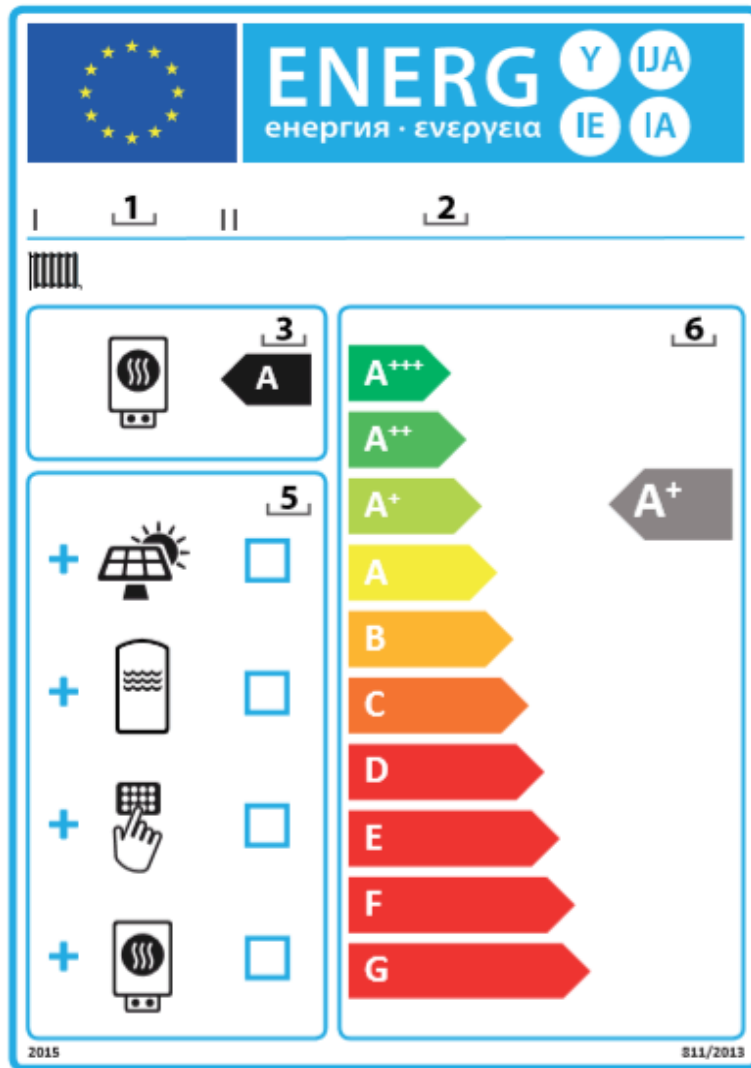
92 / 42 / EEC (οδηγία απόδοσης λέβητα)  
2009 / 142 / EEC (οδηγία συσκευών αερίου)  
2006 / 95 / EEC (οδηγία χαμηλής τάσης)  
2004 / 108 / EEC (οδηγία ηλεκτρομαγνητικής συμβατότητας)  
2009 / 125 / CE Προϊόντα σχετιζόμενα με την ενέργεια  
811-813 / 2013 EU κανονισμός  
Το παρόν προϊόν διαθέτει τον αριθμό CE:

**CE – 0063BT3414**

Kerkrade, 01-03-2016



A.J.G. Schuiling  
Διευθυντής εργοστασίου



**Οδηγίες συμπλήρωσης της ετικέτας σε συσκευασίες θερμαντήρων χώρου, ελέγχου θερμοκρασίας και ηλιακής συσκευής.**

1. Ονομασία ή εμπορικό σήμα προμηθευτή
2. Κωδικός μοντέλου προμηθευτή
3. Η τάξη ενεργειακής απόδοσης εποχιακού θερμαντήρα χώρου του θερμαντήρα χώρου, ήδη συμπληρωμένη
4. Η ένδειξη V ενός ηλιακού συλλέκτη ή μιας δεξαμενής αποθήκευσης ζεστού νερού, ελέγχου θερμοκρασίας ή/και συμπληρωματικού θερμαντήρα, μπορεί να περιλαμβάνεται στη συσκευασία του συνδυαστικού θερμαντήρα, του ελέγχου θερμοκρασίας και της ηλιακής συσκευής.
5. Η τάξη ενεργειακής απόδοσης εποχιακού θερμαντήρα χώρου του θερμαντήρα χώρου της συσκευασίας του θερμαντήρα χώρου, ελέγχου θερμοκρασίας και ηλιακής συσκευής προσδιορίζεται σύμφωνα με το σχήμα 1 στις ακόλουθες σελίδες.

Η κεφαλή του βέλους που περιλαμβάνει την τάξη ενεργειακής απόδοσης του εποχιακού θερμαντήρα χώρου, ελέγχου θερμοκρασίας και ηλιακής συσκευής θα τοποθετείται στο ίδιο ύψος με το κεφάλι της σχετικής τάξης ενεργειακής απόδοσης. ΣΥΣΚΕΥΑΣΙΕΣ ΘΕΡΜΑΝΤΗΡΩΝ ΧΩΡΟΥ, ΕΛΕΓΧΟΥ ΘΕΡΜΟΚΡΑΣΙΑΣ ΚΑΙ ΗΛΙΑΚΗΣ ΣΥΣΚΕΥΗΣ

Το δελτίο για τις συσκευασίες θερμαντήρα χώρου, ελέγχου θερμοκρασίας και ηλιακής συσκευής θα περιέχει τα στοιχεία που παρουσιάζονται στην Εικόνα 1 αντίστοιχα, για την αξιολόγηση της θερμικής ενεργειακής απόδοσης χώρου μιας συσκευασίας θερμαντήρα χώρου, ελέγχου θερμοκρασίας και ηλιακής συσκευής, συμπεριλαμβανομένων των εξής στοιχείων:

-I: τιμή της εποχιακής απόδοσης θερμικής ενέργειας χώρου του προτιμώμενου θερμαντήρα, εκφρασμένη σε %

-II: ο παράγοντας στάθμισης της θερμικής ισχύος του προνομιακού και του συμπληρωματικού θερμαντήρα μιας συσκευασίας (βλέπε COMMISSION DELEGATED REGULATION (EU) No. 811/2013 – παράρτημα IV – 6.a).

-III: η τιμή της μαθηματικής έκφρασης:  $294/(11 \cdot P_{\text{ονομιασ}})$ , όπου η  $P_{\text{ονομιασ}}$  αφορά στον προτιμώμενο θερμαντήρα χώρου.

-IV: η τιμή της μαθηματικής έκφρασης:  $115/(11 \cdot P_{\text{ονομιασ}})$ , όπου η  $P_{\text{ονομιασ}}$  αφορά στον προτιμώμενο θερμαντήρα χώρου.

Επίσης, για προτιμώμενους συνδυαστικούς θερμαντήρες αντλίας θερμότητας:

-V: η τιμή της διαφοράς ανάμεσα στις εποχιακές θερμικές αποδόσεις χώρου υπό μεσαίες και ψυχρότερες κλιματικές συνθήκες, εκφρασμένη σε %

-IV: η τιμή της διαφοράς ανάμεσα στις εποχιακές θερμικές αποδόσεις χώρου υπό θερμότερες και μεσαίες κλιματικές συνθήκες, εκφρασμένη σε %.

Εποχιακή θερμική ενεργειακή απόδοση χώρου του λέβητα

①  %

---

Έλεγχος θερμοκρασίας  
Από το δελτίο ελέγχου θερμοκρασίας

Τάξη

I = 1%, II = 2%, III = 1,5%, IV = 2%,  
V = 3%, VI = 4 %, VII = 3,5%, VIII = 5%

+ ②  %

---

Συμπληρωματικός λέβητας  
Από το δελτίο του λέβητα

Εποχιακή θερμική ενεργειακή απόδοση χώρου (σε %)

Ηλιακή συμβολή – Από το δελτίο της ηλιακής συσκευής

(  - I' ) x 0,1 = ± ③  %

---

Μέγεθος συλλέκτη (m<sup>2</sup>)

Όγκος δεξαμενής (m<sup>3</sup>)

Απόδοση συλλέκτη (%)

Βαθμολόγηση δεξαμενής A\* = 0,95, A = 0,91, B = 0,86, C = 0,83, D-G = 0,81

( I'III' x  + I'IV' x  ) x 0,9 x (  /100 ) x  = + ④  %

---

Συμπληρωματική αντλία θερμότητας  
Από το δελτίο της αντλίας θερμότητας

Εποχιακή θερμική ενεργειακή απόδοση χώρου (%)

(  - I' ) x I'' = + ⑤  %

---

Ηλιακή συμβολή και συμπληρωματική αντλία θερμότητας

Επιλέξτε μικρότερη τιμή

0,5 x ④ OU/OF 0,5 x ⑤ = -  %

---

Εποχιακή θερμική ενεργειακή απόδοση χώρου της συσκευασίας

%

---

Τάξη εποχιακής θερμικής ενεργειακής απόδοσης χώρου της συσκευασίας

G	F	E	D	C	B	A	A <sup>+</sup>	A <sup>++</sup>	A <sup>+++</sup>	
< 30%	≥ 30%	≥ 34%	≥ 36%	≥ 75%	≥ 82%	≥ 90%	≥ 98%	≥ 125%	≥ 150%	

---

Λέβητας και συμπληρωματική αντλία θερμότητας εγκατεστημένα με πομπούς θερμότητας χαμηλής θερμοκρασίας στους 35°C;

Από το δελτίο της αντλίας θερμότητας

⑦  + (50 x I'') =  %

Η ενεργειακή απόδοση του πακέτου των προϊόντων που παρέχονται για αυτό το δελτίο μπορεί να μην ανταποκρίνεται στην πραγματική του ενεργειακή απόδοση όταν εγκατασταθεί σε ένα κτήριο επειδή η απόδοση επηρεάζεται από περαιτέρω παράγοντες, όπως η απώλεια θερμότητας στο σύστημα διανομής και η διαστασιολόγηση των προϊόντων σε σχέση με το μέγεθος και τα χαρακτηριστικά του κτηρίου.



Σημείωση



**Tata Hellas MEPE**

Εμπορικός αντιπρόσωπος Ariston Thermo Group SpA

Μαντζαγριωτάκη 4Α

Καλλιθέα, 17672

[www.aristonthermo.com/gr](http://www.aristonthermo.com/gr)

---