

Πελάτης

Τεχνικά στοιχεία

Πολυβάθμια φυγοκεντρική αντλία κανονικής αναρρόφησης
ΜΗΙ 205-1/E/1-230-50-2

Όνομα έργου

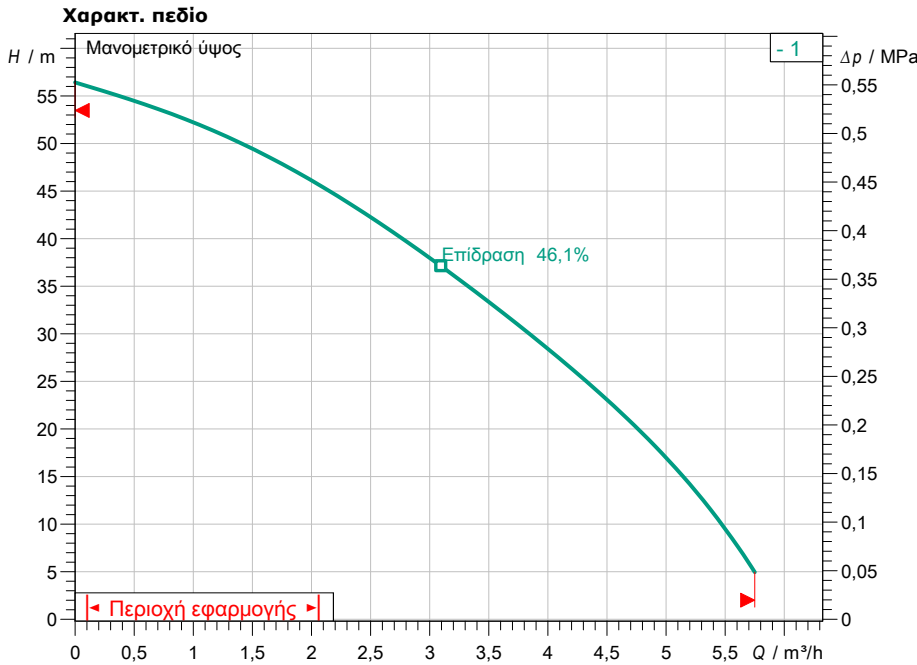
Έργο χωρίς όνομα 2020-04-09 08:50:31.958

Αριθμός έργου

Μέρος τοποθέτησης

Νο θέσης πελάτη

Ημερομηνία 09.04.2020



Προεπιλογή στοιχείων λειτουργίας

Παροχή	
Μανομετρικό	
Υγρό κυκλοφορίας	Νερό 100 %
Θερμοκρασία υγρού	20,00 °C
Πυκνότητα	998,30 kg/m ³
Κινηματικό ιξώδες	1,00 mm ² /s

Υδραυλικά στοιχεία (σημείο λειτουργίας)

Παροχή	
Μανομετρικό	
Ισχύς άξονα P2	
Υδραυλικός βαθμός απόδοσης	
NPSH	

Στοιχεία προϊόντος

Πολυβάθμια φυγοκεντρική αντλία κανονικής αναρρόφησης
ΜΗΙ 205-1/E/1-230-50-2

Μεγ. πίεση λειτουργίας	1 MPa
Μέγιστη πίεση προσαγωγής	6 bar
Θερμοκρασία υγρού	-15 °C ... +110 °C
Μεγ. θερμοκρασία περιβάλλοντος	40 °C

Στοιχεία κινητήρα

Στάθμη απόδοσης κινητήρα	IE1
Ηλεκτρική σύνδεση	1~ 230 V / 50 Hz
Επιτρεπτή ανοχή τάσης	±10 %
Μέγιστος αριθμός στροφών	2730 1/min
Ονομαστική ισχύς P2	0,75 kW
Ονομαστικό ρεύμα	5,10 A
Συντελεστής ισχύος	0,98
βαθμός απόδοσης	
50% / 75% / 100%	57,7/62,8/62,3%
Βαθμός προστασίας	IP54
Κατηγορία μόνωσης	F
Προστασία κινητήρα	

Διαστάσεις σύνδεσης

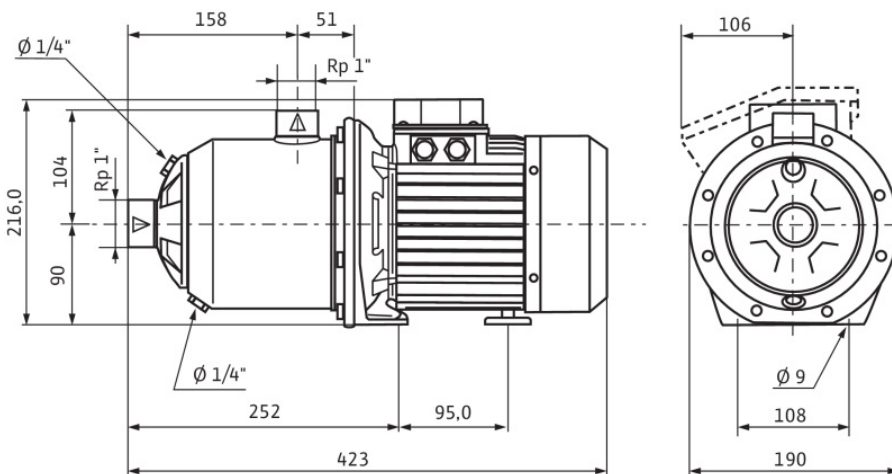
Σύνδεση σωλήνα στην πλευρά αναρρόφησης	Rp 1, PN10
Σύνδεση σωλήνα στην κατάθλιψη	Rp 1, PN10

Υλικά κατασκευής

Κέλυφος αντλίας	1.4301
Πτερωτή	1.4301
Άξονας	1.4301
Στεγανοποίηση άξονα	BQ1E3GG
Υλικό στεγανοποιητικού	EPDM

Πληροφορίες παραγγελίας

Βάρος περίπου	12,2 kg
Νο είδους	4024288



Διαστάσεις mm

Πελάτης

Τεχνικά στοιχεία

Πολυβάθμια φυγοκεντρική αντλία κανονικής αναρρόφησης
ΜΗΙ 205-1/E/1-230-50-2

Όνομα έργου

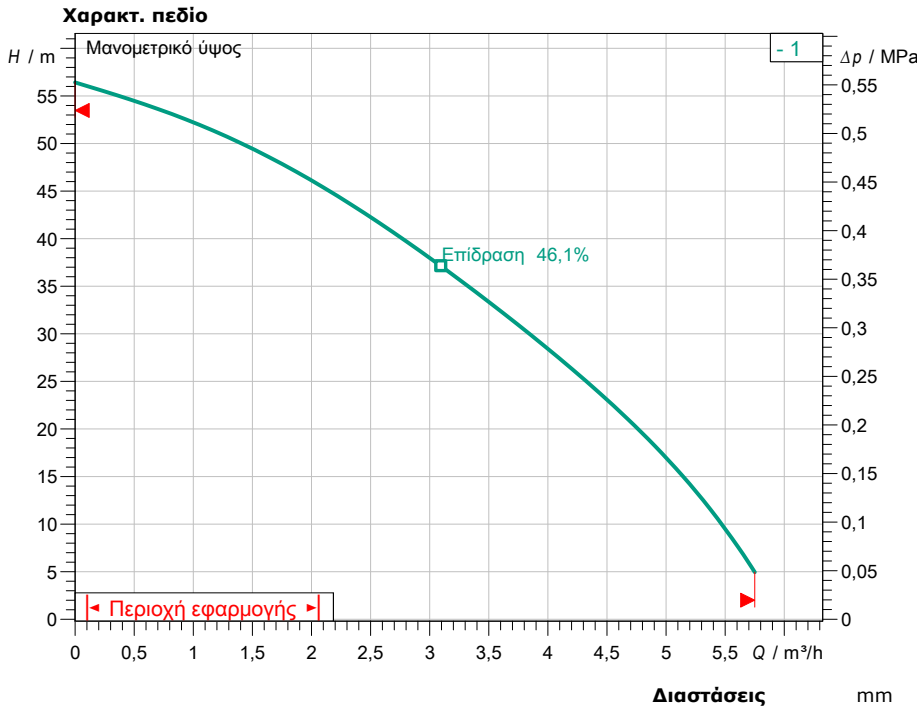
Έργο χωρίς όνομα 20

Αριθμός έργου

Μέρος τοποθέτησης

Νο θέσης πελάτη

Ημερομηνία 09.04.2020



Προεπιλογή στοιχείων λειτουργίας

Παροχή	
Μανομετρικό	
Υγρό κυκλοφορίας	Νερό 100 %
Θερμοκρασία υγρού	20,00 °C
Πυκνότητα	998,30 kg/m ³
Κινηματικό ιξώδες	1,00 mm ² /s

Υδραυλικά στοιχεία (σημείο λειτουργίας)

Παροχή	
Μανομετρικό	
Ισχύς άξονα P2	
Υδραυλικός βαθμός απόδοσης	
NPSH	

Στοιχεία προϊόντος

Πολυβάθμια φυγοκεντρική αντλία κανονικής αναρρόφησης	
ΜΗΙ 205-1/E/1-230-50-2	
Μεγ. πίεση λειτουργίας	1 MPa
Μέγιστη πίεση προσαγωγής	6 bar
Θερμοκρασία υγρού	-15 °C ... +110 °C
Μεγ. θερμοκρασία περιβάλλοντος	40 °C
Δείκτης ελάχιστης απόδοσης (MEI)	

Στοιχεία κινητήρα

Στάθμη απόδοσης κινητήρα	IE1
Ηλεκτρική σύνδεση	1~ 230 V / 50 Hz
Επιτρεπτή ανοχή τάσης	±10 %
Μέγιστος αριθμός στρωφών	2730 1/min
Ονομαστική ισχύς P2	0,75 kW
Ονομαστικό ρεύμα	5,10 A
Συντελεστής ισχύος	0,98
βαθμός απόδοσης	
50% / 75% / 100%	57,7/62,8/62,3%
Βαθμός προστασίας	IP54
Κατηγορία μόνωσης	F
Προστασία κινητήρα	

Διαστάσεις σύνδεσης

Σύνδεση σωλήνα στην πλευρά αναρρόφησης	Rp 1, PN10
Σύνδεση σωλήνα στην κατάθλιψη	Rp 1, PN10

Υλικά κατασκευής

Κέλυφος αντλίας	1.4301
Πτερωτή	1.4301
Άξονας	1.4301
Στεγανοποίηση άξονα	BQ1E3GG
Υλικό στεγανοποιητικού	EPDM

Πληροφορίες παραγγελίας

Βάρος περιπού	12,2 kg
Νο είδους	4024288

