

Πελάτης

Τεχνικά στοιχεία

Πολυβάθμια φυγοκεντρική αντλία κανονικής αναρρόφησης
MHIL 304-E-1-230-50-2

Όνομα έργου

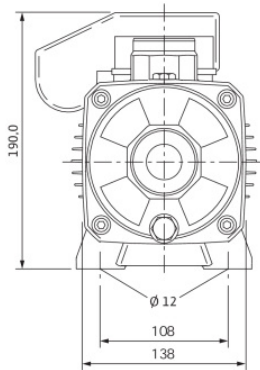
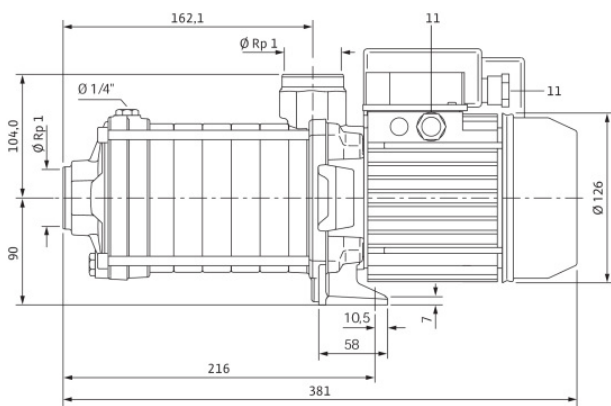
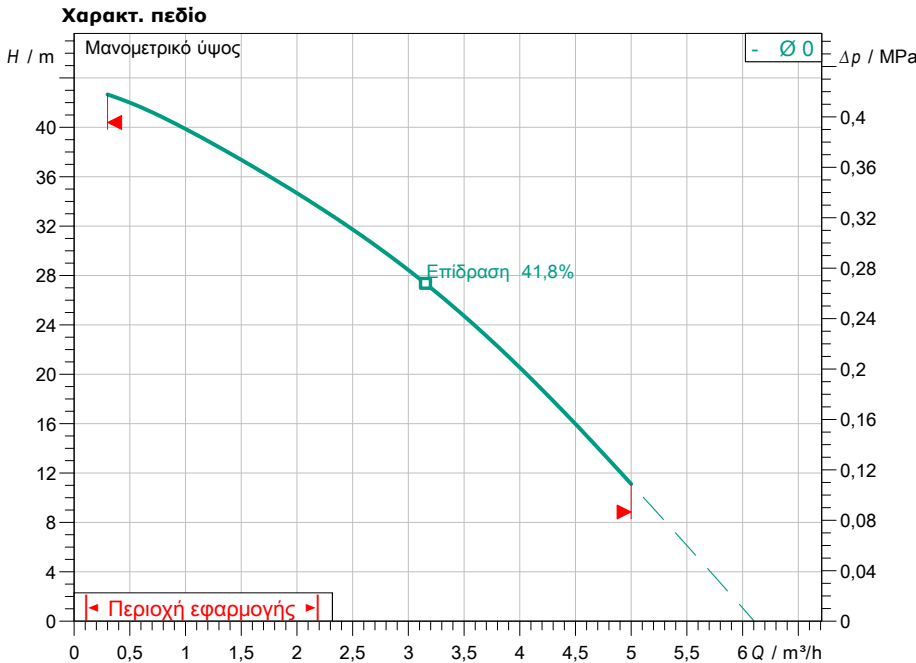
Έργο χωρίς όνομα 2020-04-09 08:50:31.958

Αριθμός έργου

Μέρος τοποθέτησης

No θέσης πελάτη

Ημερομηνία 09.04.2020



Προεπιλογή στοιχείων λειτουργίας

Παροχή	
Μανομετρικό	
Υγρό κυκλοφορίας	Νερό 100 %
Θερμοκρασία υγρού	20,00 °C
Πυκνότητα	998,30 kg/m ³
Κινηματικό ιξώδες	1,00 mm ² /s

Υδραυλικά στοιχεία (σημείο λειτουργίας)

Παροχή	
Μανομετρικό	
Ισχύς άξονα P2	
Υδραυλικός βαθμός απόδοσης	
NPSH	

Στοιχεία προϊόντος

Πολυβάθμια φυγοκεντρική αντλία κανονικής αναρρόφησης	
MHIL 304-E-1-230-50-2	
Μεγ. πίεση λειτουργίας	1 MPa
Μέγιστη πίεση προσαγωγής	6 bar
Θερμοκρασία υγρού	-15 °C ... +90 °C
Μεγ. θερμοκρασία περιβάλλοντος	40 °C

Στοιχεία κινητήρα

Στάθμη απόδοσης κινητήρα	IE1
Ηλεκτρική σύνδεση	1~ 230 V / 50 Hz
Επιτρεπτή ανοχή τάσης	±10 %
Μέγιστος αριθμός στροφών	2900 1/min
Ονομαστική ισχύς P2	0,55 kW
Ονομαστικό ρεύμα	4,10 A
Συντελεστής ισχύος	0,97
βαθμός απόδοσης	59,2/64,4/63,9%
Βαθμός προστασίας	IP54
Κατηγορία μόνωσης	F
Προστασία κινητήρα	

Διαστάσεις σύνδεσης

Σύνδεση σωλήνα στην πλευρά αναρρόφησης	Rp 1, PN10
Σύνδεση σωλήνα στην κατάθλιψη	Rp 1, PN10

Υλικά κατασκευής

Κέλυφος αντλίας	EN-GJL-250
Πτερωτή	PPE/PS-GF30
Άξονας	1.4028
Στεγανοποίηση άξονα	Q1BE3GG
Υλικό στεγανοποιητικού	EPDM

Πληροφορίες παραγγελίας

Βάρος περίπου	13,4 kg
No είδους	4083898

Διαστάσεις mm