

**Πελάτης**

## Τεχνικά στοιχεία

### Πολυβάθμια φυγοκεντρική αντλία κανονικής αναρρόφησης MHIL 306-E-1-230-50-2

Όνομα έργου

Έργο χωρίς όνομα 2020-04-09 08:50:31.958

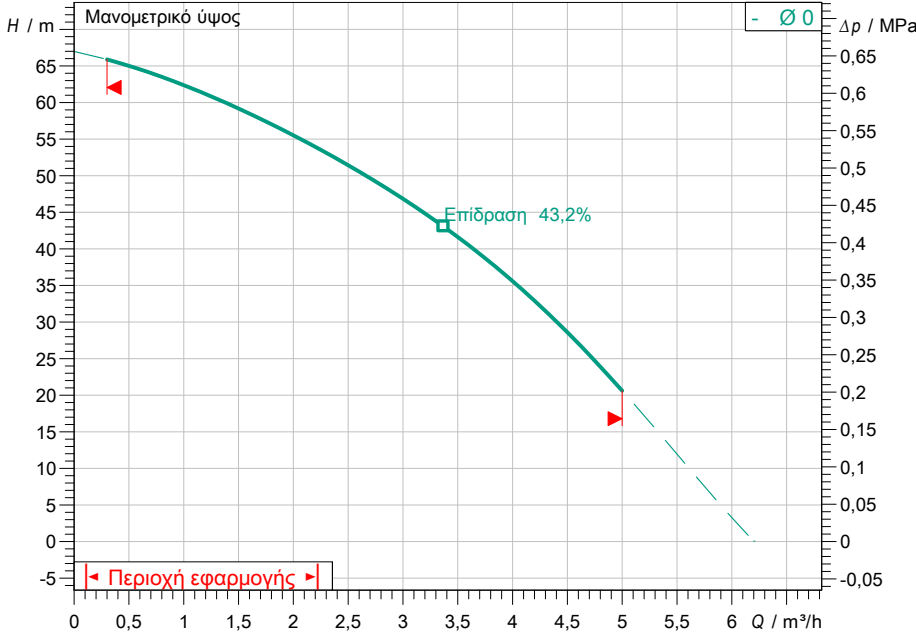
Αριθμός έργου

Μέρος τοποθέτησης

No θέσης πελάτη

Ημερομηνία 09.04.2020

#### Χαρακτ. πεδίο



#### Προεπιλογή στοιχείων λειτουργίας

Παροχή	
Μανομετρικό	
Υγρό κυκλοφορίας	Νερό 100 %
Θερμοκρασία υγρού	20,00 °C
Πυκνότητα	998,30 kg/m <sup>3</sup>
Κινηματικό ιξώδες	1,00 mm <sup>2</sup> /s

#### Υδραυλικά στοιχεία (σημείο λειτουργίας)

Παροχή	
Μανομετρικό	
Ισχύς άξονα P2	
Υδραυλικός βαθμός απόδοσης	
NPSH	

#### Στοιχεία προϊόντος

Πολυβάθμια φυγοκεντρική αντλία κανονικής αναρρόφησης MHIL 306-E-1-230-50-2	
Μεγ. πίεση λειτουργίας	1 MPa
Μέγιστη πίεση προσαγωγής	6 bar
Θερμοκρασία υγρού	-15 °C ... +90 °C
Μεγ. θερμοκρασία περιβάλλοντος	40 °C

#### Στοιχεία κινητήρα

Στάθμη απόδοσης κινητήρα	IE1
Ηλεκτρική σύνδεση	1~ 230 V / 50 Hz
Επιτρεπτή ανοχή τάσης	±10 %
Μέγιστος αριθμός στροφών	2900 1/min
Ονομαστική ισχύς P2	1,10 kW
Ονομαστικό ρεύμα	7,20 A
Συντελεστής ισχύος	0,96
βαθμός απόδοσης	56,9/64,3/67,2%
Βαθμός προστασίας	IP54
Κατηγορία μόνωσης	F
Προστασία κινητήρα	

#### Διαστάσεις σύνδεσης

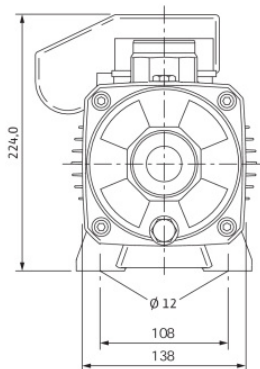
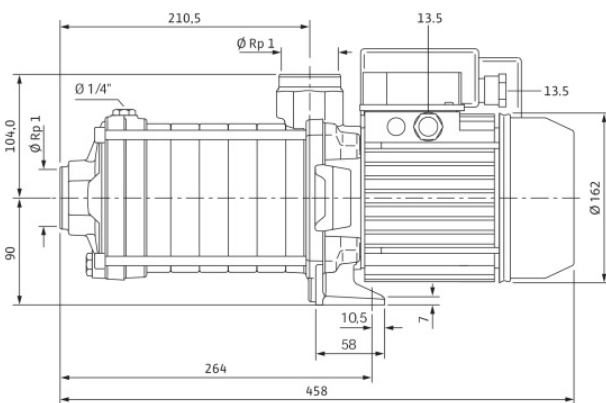
Σύνδεση σωλήνα στην πλευρά αναρρόφησης	Rp 1, PN10
Σύνδεση σωλήνα στην κατάθλιψη	Rp 1, PN10

#### Υλικά κατασκευής

Κέλυφος αντλίας	EN-GJL-250
Πτερωτή	PPE/PS-GF30
Άξονας	1.4028
Στεγανοποίηση άξονα	Q1BE3GG
Υλικό στεγανοποιητικού	EPDM

#### Πληροφορίες παραγγελίας

Βάρος περίπου	17,7 kg
No είδους	4083902



Διαστάσεις mm