

Φύλλο στοιχείων: Economy MHIL 303 (1~230 V)

Υδραυλικά στοιχεία

Πίεση προσαγωγής	6 bar
Μέγιστη πίεση λειτουργίας P_N	10 bar
Στόμιο κατάθλιψης	Rp 1
Ελάχ. θερμοκρασία υγρού T_{min}	-15 °C
Μέγ. θερμοκρασία υγρού T_{max}	90 °C
Θερμοκρασία περιβάλλοντος ελάχ. T_{min}	-15 °C
Μέγ. θερμοκρασία περιβάλλοντος T_{max}	40 °C

Υλικά

Κέλυφος αντλίας	EN-GJL-250
Πτερωτή	1.4301
Άξονας	1.4028
Μηχανικός στυπιοθλίπτης	Q1BE3GG
Υλικό στεγανοποιητικού	EPDM

Πληροφορίες για τοποθετήσεις παραγγελίας

Κατασκευαστής	Wilo
Όνομασία προϊόντος	Economy MHIL 303 (1~230 V)
Αριθμός EAN	4016322721253
Κωδικός τεμαχίου	4083896
Καθαρό βάρος περ. m	13 kg
Μικτό βάρος περ. m	14.6 kg
Μήκος με τη συσκευασία	600 mm
Ύψος με τη συσκευασία	280 mm
Πλάτος με τη συσκευασία	260 mm
Ιδιότητες συσκευασίας	Συσκευασία μεταφοράς
Τρόπος συσκευασίας	Παλέτα μίας χρήσης
Ελάχιστη ποσότητα παραγγελίας	1

Στοιχεία κινητήρα

Ηλεκτρική σύνδεση	1~230 V, 50 Hz
Ανοχή τάσης	±10 %
Όνομαστική ισχύς P_2	0.55 kW
Όνομαστικό ρεύμα I_N	4.10 A
Όνομαστική ταχύτητα n	2900 1/min
Τρόπος ενεργοποίησης	Απευθείας Online (DOL)
Συντελεστής ισχύος $\cos \varphi$	0.97
Βαθμός απόδοσης κινητήρα η _η	59.2
50 % η_M 50%	
Βαθμός απόδοσης κινητήρα η _η	64.4
75 % η_M 75%	
Βαθμός απόδοσης κινητήρα η _η	63.9
100 % η_M 100%	
Κατηγορία μόνωσης	F
Βαθμός προστασίας κινητήρα	X4

Διαστάσεις εγκατάστασης

Σύνδεση σωλήνα στην πλευρά αναρρόφησης	Rp 1
Σύνδεση σωλήνα στην κατάθλιψη	Rp 1

Τεχνική περιγραφή: Economy MHIL 303 (1~230 V)

Πολυβάθμια, οριζόντια, φυγοκεντρική αντλία υψηλής πίεσης και κανονικής αναρρόφησης, τύπου μπλοκ με οριζόντιο στόμιο αναρρόφησης και κατακόρυφο στόμιο κατάθλιψης.

Η αντλία έχει συμπαγή κατασκευή με ενιαίο άξονα κινητήρα/αντλίας και μηχανικό στυπιοθλίπτη ανεξάρτητο από τη φορά περιστροφής. Οι βαθμιδωτοί θάλαμοι, οι πτερωτές και οι τροχοί οδήγησης έχουν κατασκευαστεί από ανοξείδωτο χάλυβα, ενώ το περίβλημα αντλίας από χυτοσίδηρο με επίστρωση καταφόρεσης.

Η αντλία ενδείκνυται για παροχή νερού και αύξηση πίεσης, βιομηχανικά συστήματα κυκλοφορίας, νερό διεργασιών και κυκλώματα ψυκτικού νερού. Μπορεί επίσης να χρησιμοποιηθεί σε εγκαταστάσεις πλύσης, καθώς και για άρδευση.

Ιδιαιτερότητες/Πλεονεκτήματα προϊόντος

- Εξοικονόμηση χώρου χάρη στην ενιαία κατασκευή Block

Περιεχόμενα συσκευασίας

- Πολυβάθμια φυγοκεντρική αντλία υψηλής πίεσης Wilo-MHIL
- Οδηγίες εγκατάστασης και λειτουργίας

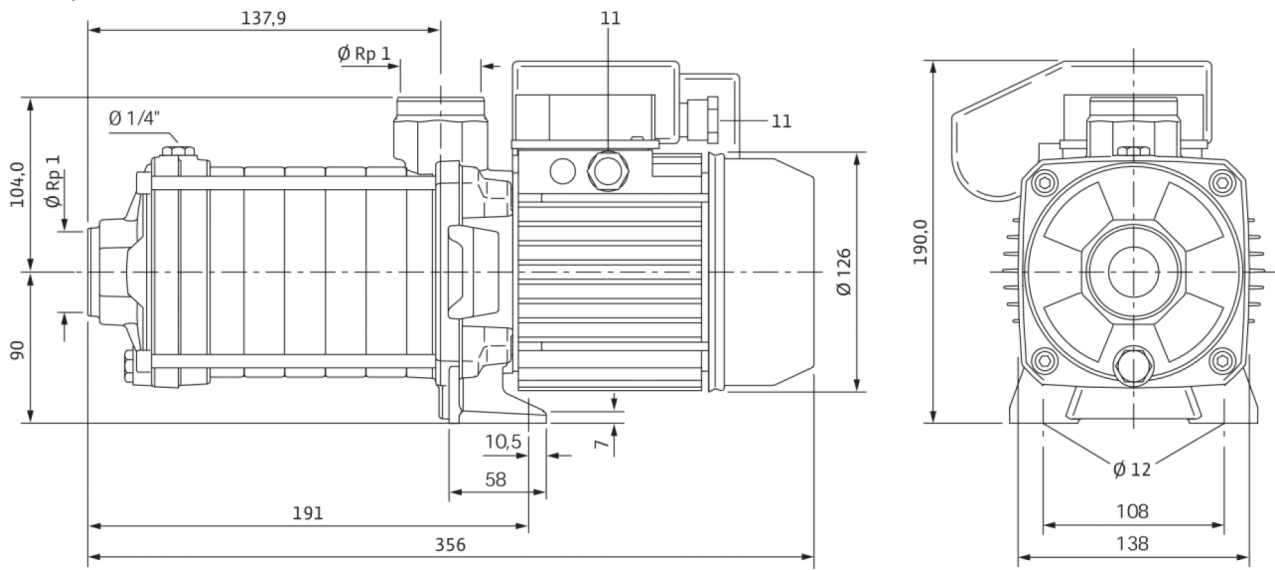
Υποδείξεις υπολογισμού

- Η προστασία για τον τριφασικό κινητήρα διατίθεται προαιρετικά ή μπορεί να τοποθετηθεί από τον εγκαταστάτη
- Ο μονοφασικός κινητήρας είναι εξοπλισμένος με ενσωματωμένη θερμική προστασία κινητήρα και πυκνωτή

Στοιχεία λειτουργίας		Δεδομένα προϊόντων	
Υγρό	Water	Ελάχ. θερμοκρασία υγρού T_{min}	-15 °C
		Μέγ. θερμοκρασία υγρού T_{max}	90 °C
		Μέγ. θερμοκρασία περιβάλλοντος T_{max}	40 °C
		Μέγιστη πίεση λειτουργίας PN	10 bar
		Πίεση προσαγωγής	6 bar
Στοιχεία κινητήρα		Υλικά	
Ηλεκτρική σύνδεση	1~230 V, 50 Hz	Κέλυφος αντλίας	EN-GJL-250
Ανοχή τάσης	±10 %	Πτερωτή	1.4301
Ονομαστική ισχύς P_2	0.55 kW	Άξονας	1.4028
Ονομαστικό ρεύμα I_N	4.10 A	Στεγανοποίηση άξονα	Q1BE3GG
Ονομαστική ταχύτητα n	2900 rpm	Υλικό στεγανοποιητικού	EPDM
Συντελεστής ισχύος $\cos \varphi$	0.97		
Βαθμός απόδοσης κινητήρα η_M 50 %	59.2		
Βαθμός απόδοσης κινητήρα η_M 75 %	64.4		
Βαθμός απόδοσης κινητήρα η_M 100 %	63.9		
Κατηγορία μόνωσης	F		
Βαθμός προστασίας	X4		
Διαστάσεις εγκατάστασης		Πληροφορίες για τοποθετήσεις παραγγελίας	
Σύνδεση σωλήνα στην πλευρά αναρρόφησης	Rp 1	Κατασκευαστής	Wilo
Σύνδεση σωλήνα στην κατάθλιψη	Rp 1	Ονομασία προϊόντος	Economy MHIL 303 (1~230 V)
		Καθαρό βάρος περ. m	13 kg
		Κωδικός τεμαχίου	4083896

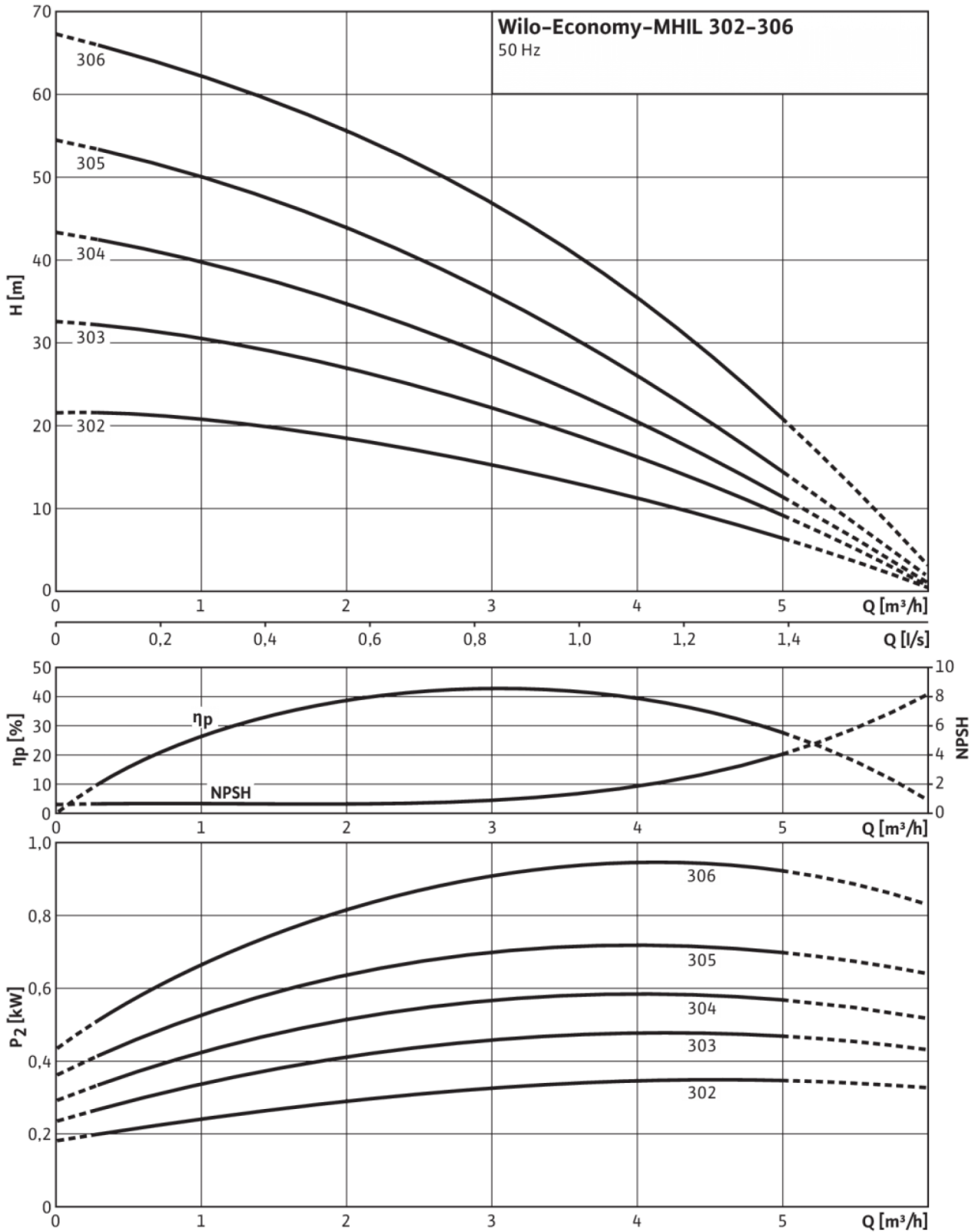
Διαστάσεις και σχέδια διαστάσεων: Economy MHIL 303 (1~230 V)

Economy MHIL



Χαρακτηριστικά διαγράμματα: Economy MHIL 303 (1~230 V)

Economy MHIL 302 - 306,

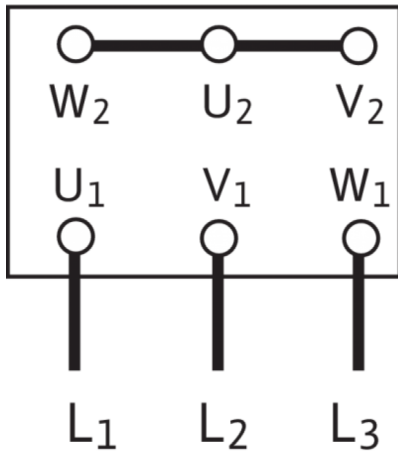


Χαρακτηρ. καμπύλες σύμφωνα με ISO 9906, κατηγορία 2

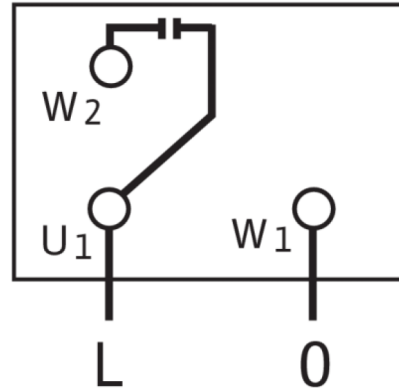
Σχέδιο ακροδεκτών: Economy MHIL 303 (1~230 V)

MHI, MHIL, MVIL, MHI

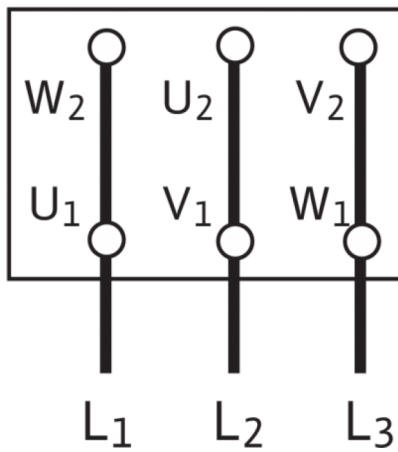
3~400 V Y



1~230 V



3~230 V Δ



Πληροφορίες παραγγελίας: Economy MHIL 303 (1~230 V)

Κατασκευαστής	Wilo
Όνομασία προϊόντος	Economy MHIL 303 (1~230 V)
Αριθμός EAN	4016322721253
Κωδικός τεμαχίου	4083896
Μικτό βάρος περ. <i>m</i>	14.6 kg
Καθαρό βάρος περ. <i>m</i>	13 kg
Συνολικό μήκος <i>L</i>	356.4 mm
Ύψος χωρίς συσκευασία <i>H</i>	190 mm
Χρώμα	πράσινο/μαύρο/ασημί
Ιδιότητες συσκευασίας	Συσκευασία μεταφοράς
Τρόπος συσκευασίας	Παλέτα μίας χρήσης
Αριθμός ανά στρώση	1
Πλάτος χωρίς συσκευασία <i>L</i>	138.0 mm
Ελάχιστη ποσότητα παραγγελίας	1
Αριθμός ανά παλέτα	1