

Πελάτης

Τεχνικά στοιχεία

Πολυβάθμια φυγοκεντρική αντλία κανονικής αναρρόφησης MHIL 303-E-1-230-50-2

Όνομα έργου

Έργο χωρίς όνομα 2020-04-09 08:50:31.958

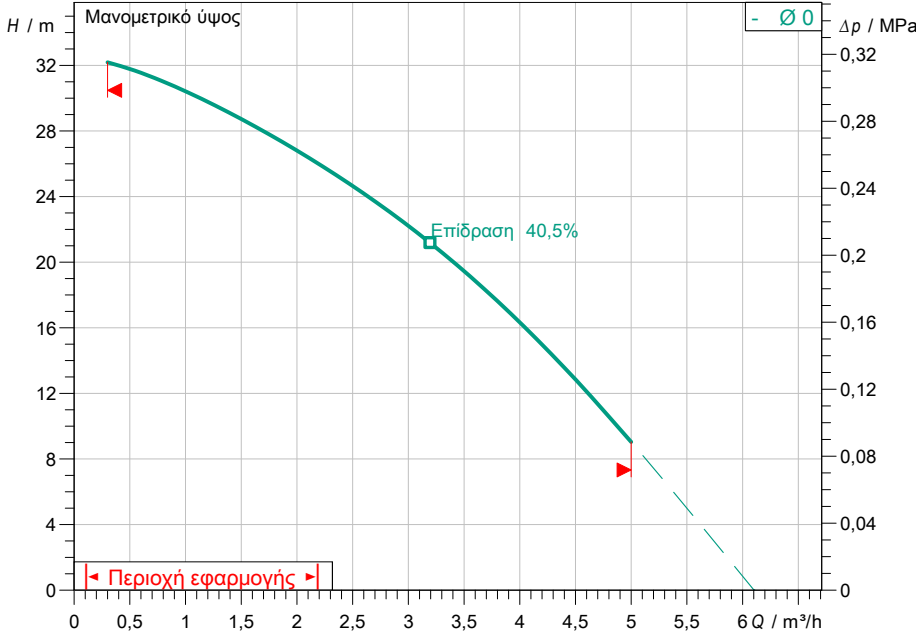
Αριθμός έργου

Μέρος τοποθέτησης

Νο θέσης πελάτη

Ημερομηνία 09.04.2020

Χαρακτ. πεδίο



Προεπιλογή στοιχείων λειτουργίας

| | |
|-------------------|--------------------------|
| Παροχή | |
| Μανομετρικό | |
| Υγρό κυκλοφορίας | Νερό 100 % |
| Θερμοκρασία υγρού | 20,00 °C |
| Πυκνότητα | 998,30 kg/m ³ |
| Κινηματικό ιξώδες | 1,00 mm ² /s |

Υδραυλικά στοιχεία (σημείο λειτουργίας)

| | |
|----------------------------|--|
| Παροχή | |
| Μανομετρικό | |
| Ισχύς άξονα P2 | |
| Υδραυλικός βαθμός απόδοσης | |
| NPSH | |

Στοιχεία προϊόντος

| | |
|---|-------------------|
| Πολυβάθμια φυγοκεντρική αντλία κανονικής αναρρόφησης MHIL 303-E-1-230-50-2 | |
| Μεγ. πίεση λειτουργίας | 1 MPa |
| Μέγιστη πίεση προσαγωγής | 6 bar |
| Θερμοκρασία υγρού | -15 °C ... +90 °C |
| Μεγ. θερμοκρασία περιβάλλοντος | 40 °C |

Στοιχεία κινητήρα

| | |
|--------------------------|------------------|
| Στάθμη απόδοσης κινητήρα | IE1 |
| Ηλεκτρική σύνδεση | 1~ 230 V / 50 Hz |
| Επιτρεπτή ανοχή τάσης | ±10 % |
| Μέγιστος αριθμός στροφών | 2900 1/min |
| Ονομαστική ισχύς P2 | 0,55 kW |
| Ονομαστικό ρεύμα | 4,10 A |
| Συντελεστής ισχύος | 0,97 |
| βαθμός απόδοσης | 59,2/64,4/63,9% |
| Βαθμός προστασίας | IP54 |
| Κατηγορία μόνωσης | F |
| Προστασία κινητήρα | |

Διαστάσεις σύνδεσης

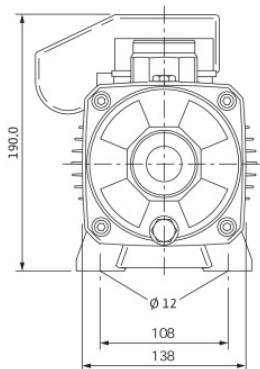
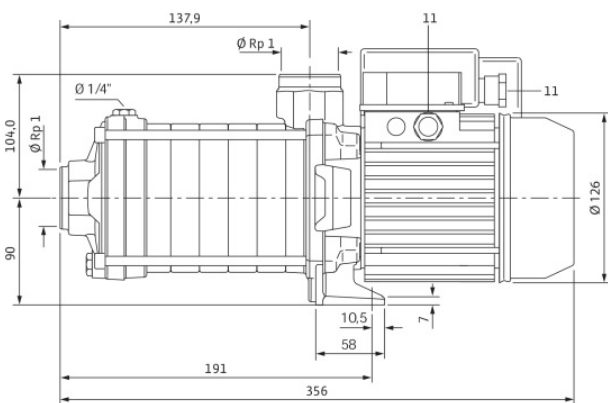
| | |
|--|------------|
| Σύνδεση σωλήνα στην πλευρά αναρρόφησης | Rp 1, PN10 |
| Σύνδεση σωλήνα στην κατάθλιψη | Rp 1, PN10 |

Υλικά κατασκευής

| | |
|------------------------|-------------|
| Κέλυφος αντλίας | EN-GJL-250 |
| Πτερωτή | PPE/PS-GF30 |
| Άξονας | 1.4028 |
| Στεγανοποίηση άξονα | Q1BE3GG |
| Υλικό στεγανοποιητικού | EPDM |

Πληροφορίες παραγγελίας

| | |
|---------------|---------|
| Βάρος περίπου | 13,1 kg |
| Νο είδους | 4083896 |



Διαστάσεις

mm