

## Φύλλο στοιχείων: HiSewlift 3-35

### Υδραυλικά στοιχεία

Μέγιστη πίεση λειτουργίας $P_N$	1 bar
Ελάχ. θερμοκρασία υγρού $T_{min}$	5 °C
Μέγ. θερμοκρασία υγρού $T_{max}$	35 °C
Θερμοκρασία περιβάλλοντος ελάχ. $T_{min}$	5 °C
Μέγ. θερμοκρασία περιβάλλοντος $T_{max}$	40 °C
Ενεργός όγκος $V$	1.0 l
Θρυμματιστής	ναί

### Υλικά

Κέλυφος αντλίας	PP-GF30
Πτερωτή	PA66-GF15
Υλικό κινητήρα	PP-GF30

### Πληροφορίες για τοποθετήσεις παραγγελίας

Κατασκευαστής	Wilo
Ονομασία προϊόντος	HiSewlift 3-35
Αριθμός EAN	4048482454238
Κωδικός τεμαχίου	4191677
Καθαρό βάρος περ. $m$	6 kg
Μικτό βάρος περ. $m$	7.4 kg
Μήκος με τη συσκευασία	571 mm
Ύψος με τη συσκευασία	333 mm
Πλάτος με τη συσκευασία	239 mm
Ιδιότητες συσκευασίας	Συσκευασία πώλησης
Τρόπος συσκευασίας	Χαρτόκουτα
Ελάχιστη ποσότητα παραγγελίας	1

### Στοιχεία κινητήρα

Ηλεκτρική σύνδεση	1~230 V, 50 Hz
Ονομαστικό ρεύμα $I_N$	1.90 A
Ονομαστική ταχύτητα	1
Ονομαστική ταχύτητα $n$	2900 1/min
Αριθμός πόλων	2
Τρόπος ενεργοποίησης	Απευθείας Online (DOL)
Μέγ. συχνότητα εκκινήσεων $t$	100 1/h
Απορροφώμενη ισχύς $P_1$ (Q=μέγ.) της επιλ. πτερωτής * αριθμός αντλιών $P_1$	400 W
Κατηγορία μόνωσης	F
Βαθμός προστασίας	IP44

### Διαστάσεις εγκατάστασης

Σύνδεση σωλήνα στην πλευρά αναρρόφησης	DN 40
Σύνδεση σωλήνα στην κατάθλιψη	DN 32/28/22

## Τεχνική περιγραφή: HiSewlift 3-35

Έτοιμο για σύνδεση, αθόρυβο, αυτόματο συγκρότημα άντλησης λυμάτων κατά EN 12050-3, με όλες τις απαιτούμενες διατάξεις διασύνδεσης και ελέγχου.

Εξαρτήματα της εγκατάστασης:

- Αξιόπιστη υποβρύχια αντλία με κοπτήρα
- Ενσωματωμένη βαλβίδα αντεπιστροφής
- Φίλτρο ενεργού άνθρακα
- Ασφάλεια υπερχείλισης
- Ευέλικτα στόμια σύνδεσης

Σύνδεση για επιδαπέδια λεκάνη τουαλέτας και έως τρεις επιπλέον συνδέσεις (νιπτήρας, ντους, μπιντέ).

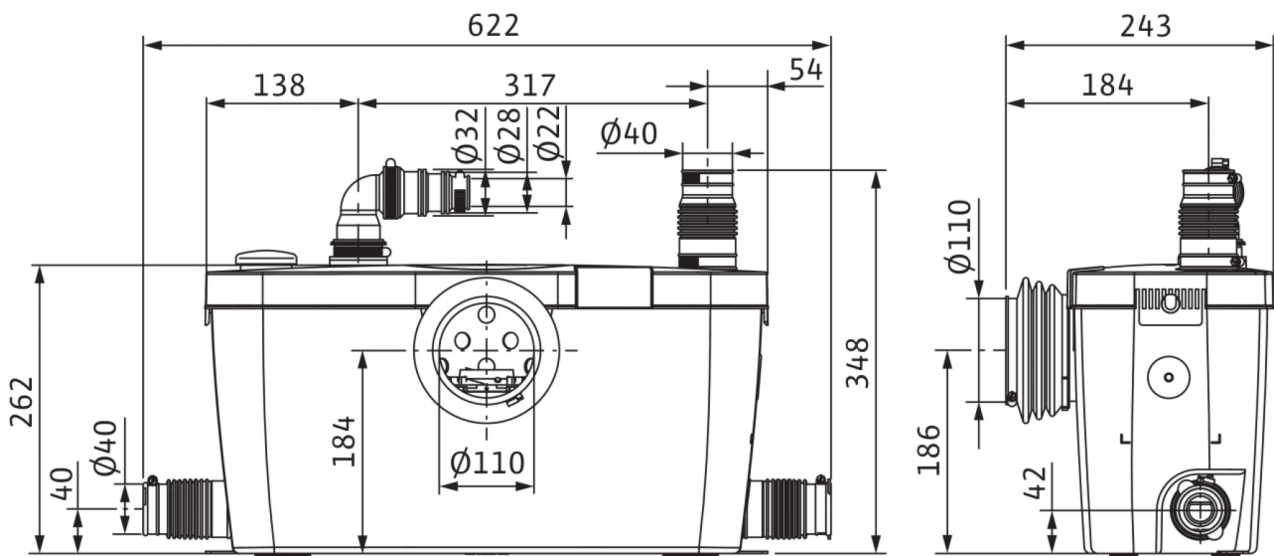
Κατά την εγκατάσταση πρέπει να τηρείτε τα τοπικά πρότυπα και κανονισμούς (π.χ. στη Γερμανία το DIN 1986).

Προαιρετικά διατίθεται συναγερμός που χρειάζεται ηλεκτρικό δίκτυο.

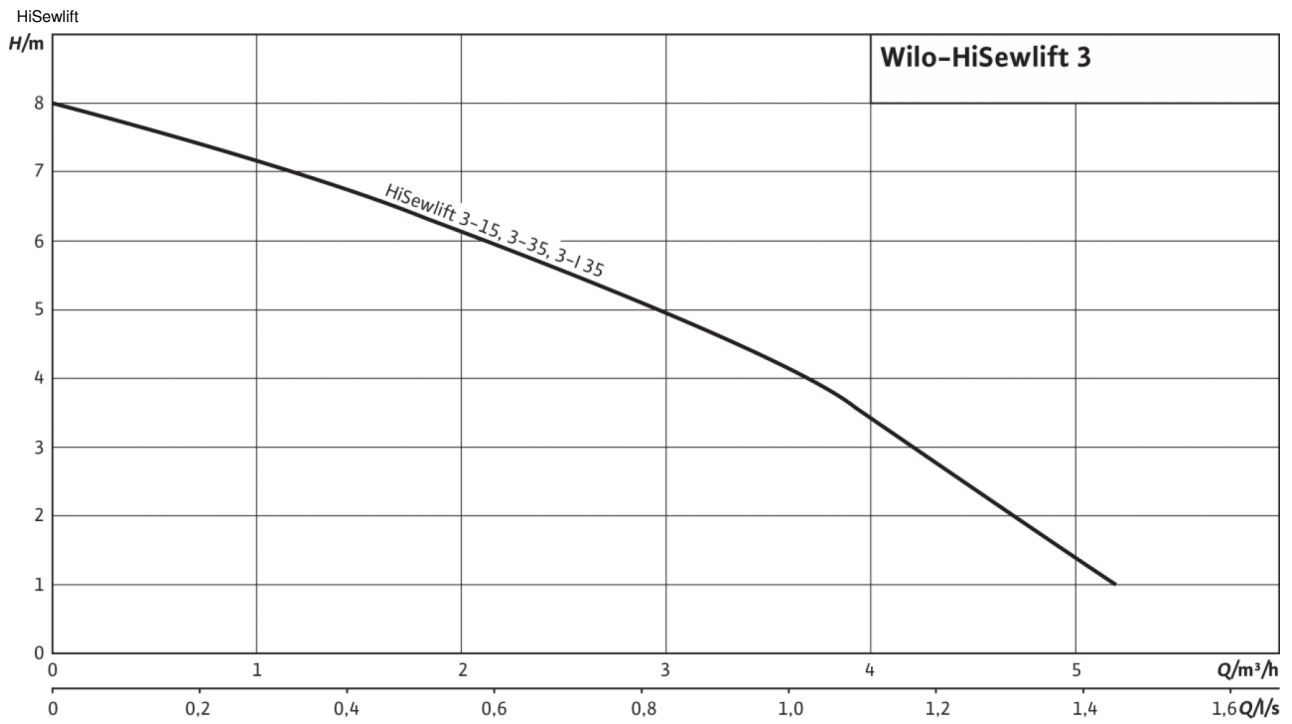
Στοιχεία λειτουργίας		Επιτρεπόμενο πεδίο εφαρμογής	
Υγρό	Water	Μέγιστη θερμοκρασία υγρού, για λίγο έως 5 λεπτά <i>T</i>	35 °C
		Μέγιστη πίεση λειτουργίας <i>PN</i>	1 bar
Στοιχεία κινητήρα		Υλικά	
Ηλεκτρική σύνδεση	1~230 V, 50 Hz	Κέλυφος αντλίας	PP-GF30
Ανοχή τάσης	±10 %	Πτερωτή	PA66-GF15
Ονομαστική ισχύς <i>P<sub>2</sub></i>	0.40 kW		
Ονομαστική ταχύτητα <i>n</i>	2900 1/min		
Ονομαστικό ρεύμα <i>I<sub>N</sub></i>	1.90 A		
Κατηγορία μόνωσης	F		
Βαθμός προστασίας κινητήρα	IP44		
Πληροφορίες για τοποθετήσεις παραγγελίας			
Κατασκευαστής	Wilo		
Ονομασία προϊόντος	HiSewlift 3-35		
Καθαρό βάρος περ. <i>m</i>	6 kg		
Κωδικός τεμαχίου	4191677		

Διαστάσεις και σχέδια διαστάσεων: HiSewlift 3-35

HiSewlift 3-35



## Χαρακτηριστικά διαγράμματα: HiSewlift 3-35



## Πληροφορίες παραγγελίας: HiSewlift 3-35

Κατασκευαστής	Wilo
Όνομασία προϊόντος	HiSewlift 3-35
Αριθμός EAN	4048482454238
Κωδικός τεμαχίου	4191677
Μικτό βάρος περ. <i>m</i>	7.4 kg
Καθαρό βάρος περ. <i>m</i>	6 kg
Συνολικό μήκος <i>L</i>	622.0 mm
Ύψος χωρίς συσκευασία <i>H</i>	353 mm
Χρώμα	Λευκό
Ιδιότητες συσκευασίας	Συσκευασία πώλησης
Τρόπος συσκευασίας	Χαρτόκουτα
Αριθμός ανά στρώση	6
Πλάτος χωρίς συσκευασία <i>L</i>	243.0 mm
Ελάχιστη ποσότητα παραγγελίας	1
Αριθμός ανά παλέτα	18