

Φύλλο στοιχείων: HiMulti 3 C 1-45 P

Υδραυλικά στοιχεία

Μέγιστη πίεση λειτουργίας P_N	8 bar
Στόμιο κατάθλιψης	G 1
Ελάχ. θερμοκρασία υγρού T_{min}	0 °C
Μέγ. θερμοκρασία υγρού T_{max}	40 °C
Θερμοκρασία περιβάλλοντος ελάχ. T_{min}	-15 °C
Μέγ. θερμοκρασία περιβάλλοντος T_{max}	40 °C

Υλικά

Άξονας	1.4021
Στεγανοποίηση άξονα	BVPPF
Υλικό στεγανοποιητικού	EPDM
Υλικό θαλάμου βαθμιδών	PPE/PS-GF30

Πληροφορίες για τοποθετήσεις παραγγελίας

Κατασκευαστής	Wilo
Όνομασία προϊόντος	HiMulti 3 C 1-45 P
Αριθμός EAN	4048482503585
Κωδικός τεμαχίου	2543602
Καθαρό βάρος περ. m	17 kg
Μικτό βάρος περ. m	19.2 kg
Μήκος με τη συσκευασία	480 mm
Ύψος με τη συσκευασία	500 mm
Πλάτος με τη συσκευασία	300 mm
Ιδιότητες συσκευασίας	Συσκευασία πώλησης
Τρόπος συσκευασίας	Χαρτόκουτα
Ελάχιστη ποσότητα παραγγελίας	1

Στοιχεία κινητήρα

Ηλεκτρική σύνδεση	1~230 V, 50 Hz
Όνομαστική ισχύς P_2	0.80 kW
Όνομαστικό ρεύμα I_N	4.60 A
Όνομαστική ταχύτητα n	2900 1/min
Κατηγορία μόνωσης	F
Βαθμός προστασίας	X4

Διαστάσεις εγκατάστασης

Σύνδεση σωλήνα στην πλευρά αναρρόφησης	G 1
Σύνδεση σωλήνα στην κατάθλιψη	G 1

Τεχνική περιγραφή: HiMulti 3 C 1-45 P

Ελαιολίπαντη, πολυβόθμια, οριζόντια φυγοκεντρική αντλία, αυτόματης αναρρόφησης, με κινητήρα στερεωμένο κατευθείαν με φλάντζα καθώς και αυτόματο έλεγχο αντλίας HiControl 1. Στεγανοποίηση στην είσοδο άξονα μέσω ανθεκτικού μηχανικού στυπιοθλίπτη.

Για άντληση και αύξηση της πίεσης πόσιμου ή ελαφρά βρόμικου νερού στον οικιακό τομέα, τη γεωργία και σε άλλους τομείς.

Παροχή νερού από πηγάδια, στέρνες, άλλους αστικούς πόρους τροφοδοσίας νερού, αστικό δίκτυο υδροδότησης κλπ. για άρδευση, καταιονισμό, αύξηση πίεσης κλπ.

Διπολικός μονοφασικός κινητήρας με στυπιοθλίπτη καλωδίου, πυκνωτής στο κουτί συνδέσεων, προστατευτικός διακόπτης με αυτόματη επανενεργοποίηση, προστασία από χαμηλή στάθμη νερού.

Περιεχόμενα συσκευασίας

- Αντλία
- Έλεγχος αντλιών HiControl 1
- Δύο πλαστικοί σύνδεσμοι με στεγανοποιητικά για σύνδεση με το χέρι στους σωλήνες προσαγωγής
- Υποδοχή ταχείας ηλεκτρικής σύνδεσης
- Οδηγίες εγκατάστασης και λειτουργίας

Υλικά

Άξονας	1.4021
Στεγανοποίηση άξονα	BVPPF
Υλικό στεγανοποιητικού	EPDM
Υλικό θαλάμου βαθμίδων	PPE/PS-GF30

Στοιχεία λειτουργίας

Υγρό	Water
Ελάχ. θερμοκρασία υγρού T_{min}	0 °C
Μέγ. θερμοκρασία υγρού T_{max}	40 °C
Μέγιστη πίεση λειτουργίας p	8 bar
Στόμιο κατάθλιψης	G 1
Μέγ. θερμοκρασία περιβάλλοντος T_{max}	40 °C

Στοιχεία κινητήρα

Ηλεκτρική σύνδεση	1~230 V, 50 Hz
Ανοχή τάσης	+10/-15 %
Ονομαστική ισχύς P_2	0.80 kW
Ονομαστικό ρεύμα I_N	4.60 A
Ονομαστική ταχύτητα n	2900 1/min
Κατηγορία μόνωσης	F
Βαθμός προστασίας	X4

Διαστάσεις εγκατάστασης

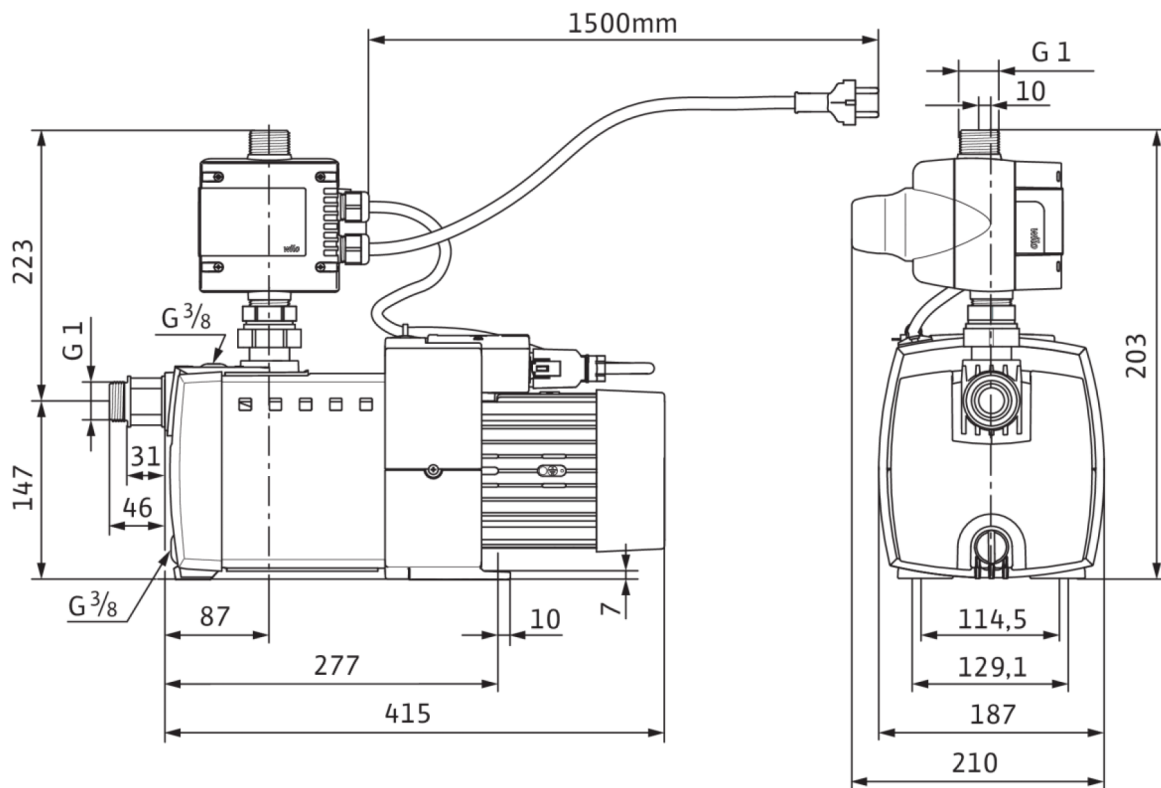
Σύνδεση σωλήνα στην πλευρά αναρρόφησης	G 1
Σύνδεση σωλήνα στην κατάθλιψη	G 1

Πληροφορίες για τοποθετήσεις παραγγελίας

Καθαρό βάρος περ. m	17 kg
Κατασκευαστής	Wilo
Ονομασία προϊόντος	HiMulti 3 C 1-45 P
Κωδικός τεμαχίου	2543602

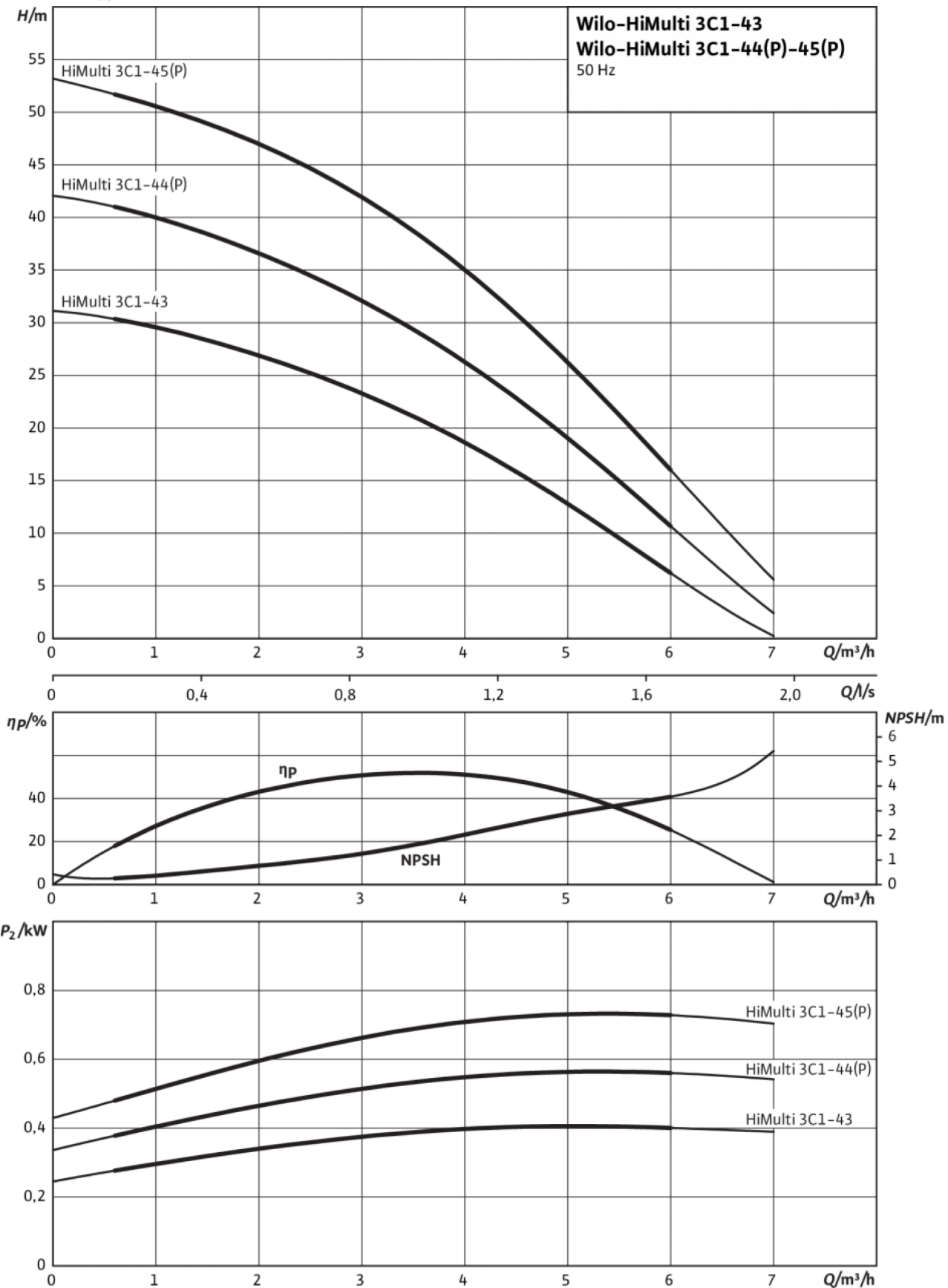
Διαστάσεις και σχέδια διαστάσεων: HiMulti 3 C 1-45 P

HiMulti 3 C 1-45 P



Χαρακτηριστικά διαγράμματα: HiMulti 3 C 1-45 P

HiMulti 3C 43-45 (P)



Πληροφορίες παραγγελίας: HiMulti 3 C 1-45 P

Κατασκευαστής	Wilo
Όνομασία προϊόντος	HiMulti 3 C 1-45 P
Αριθμός EAN	4048482503585
Κωδικός τεμαχίου	2543602
Μικτό βάρος περ. <i>m</i>	19.2 kg
Καθαρό βάρος περ. <i>m</i>	17 kg
Συνολικό μήκος <i>L</i>	415.0 mm
Ύψος χωρίς συσκευασία <i>H</i>	370 mm
Χρώμα	πράσινο/ασημί
Ιδιότητες συσκευασίας	Συσκευασία πώλησης
Τρόπος συσκευασίας	Χαρτόκουτα
Αριθμός ανά στρώση	6
Πλάτος χωρίς συσκευασία <i>L</i>	210.0 mm
Ελάχιστη ποσότητα παραγγελίας	1
Αριθμός ανά παλέτα	12