

Πελάτης

Τεχνικά στοιχεία

Φυγοκεντρική αντλία υψηλής πίεσης HiMulti 3C1-45-P

Όνομα έργου

Έργο χωρίς όνομα 2020-04-09 08:50:31.958

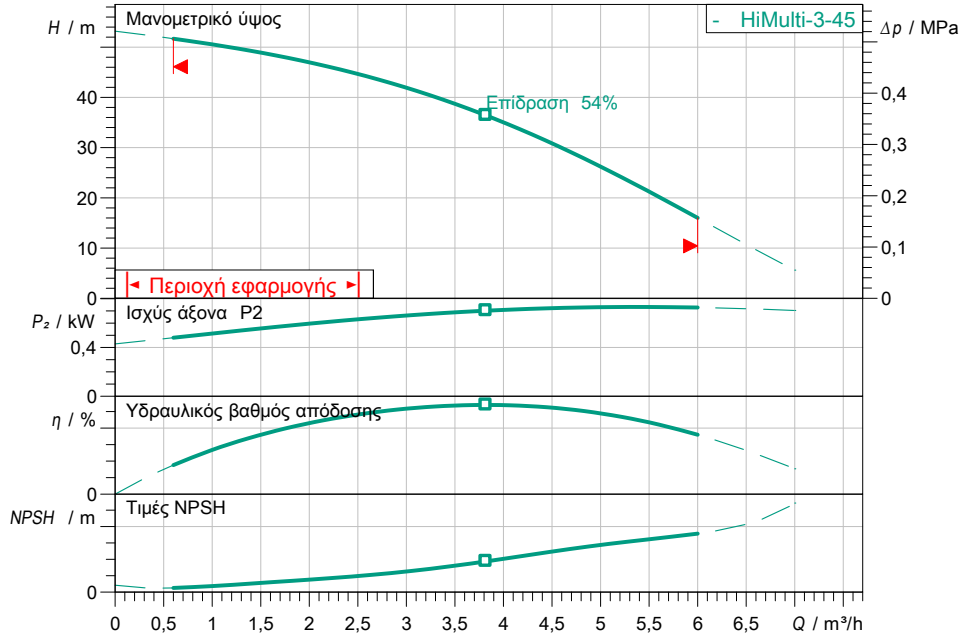
Αριθμός έργου

Μέρος τοποθέτησης

Νο θέσης πελάτη

Ημερομηνία 09.04.2020

Χαρακτ. πεδίο



Προεπιλογή στοιχείων λειτουργίας

Παροχή	
Μανομετρικό	
Υγρό κυκλοφορίας	Νερό 100 %
Θερμοκρασία υγρού	20,00 °C
Πυκνότητα	998,30 kg/m³
Κινηματικό ιξώδες	1,00 mm²/s

Υδραυλικά στοιχεία (σημείο λειτουργίας)

Παροχή
Μανομετρικό

Στοιχεία προϊόντος

Φυγοκεντρική αντλία υψηλής πίεσης HiMulti 3C1-45-P	
Μεγ. πίεση λειτουργίας	0,8 MPa
Μέγιστη πίεση προσαγωγής	0,3 MPa
Θερμοκρασία υγρού	0 °C ... + 40 °C
Μεγ. θερμοκρασία περιβάλλοντος	40 °C
Βαθμός προστασίας	X4

Στοιχεία κινητήρα

Ηλεκτρική σύνδεση	1~ 230 V / 50 Hz
Επιτρεπτή ανοχή τάσης	+10/-15 %
Μέγιστος αριθμός στροφών	2900 1/min
Ονομαστική ισχύς P2	0,80 kW
Ονομαστικό ρεύμα	4,60 A

Κατηγορία μόνωσης
Προστασία κινητήρα

F

Διαστάσεις σύνδεσης

Σύνδεση σωλήνα στην πλευρά αναρρόφησης
Σύνδεση σωλήνα στην κατάθλιψη

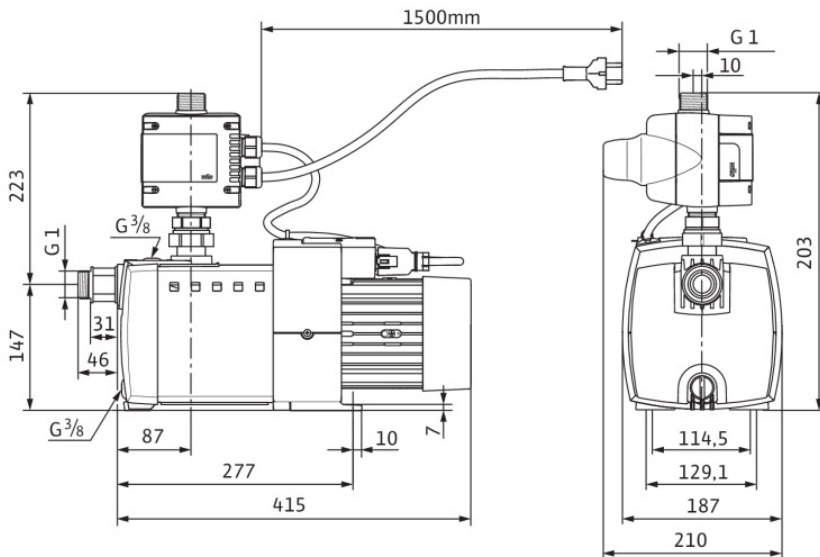
G 1, PN8
G 1, PN8

Υλικά κατασκευής

Άξονας	1.4021
Στεγανοποίηση άξονα	BVPFF
Υλικό στεγανοποιητικού	EPDM
Υλικό θαλάμου βαθμίδων	PPE/PS-GF30

Πληροφορίες παραγγελίας

Βάρος περίπου	16,5 kg
Νο είδους	2543602



Διαστάσεις

mm