

Φύλλο στοιχείων: HiMulti 3 C 1-25 P

Υδραυλικά στοιχεία

| | |
|---|--------|
| Μέγιστη πίεση λειτουργίας P_N | 8 bar |
| Στόμιο κατάθλιψης | G 1 |
| Ελάχ. θερμοκρασία υγρού T_{min} | 0 °C |
| Μέγ. θερμοκρασία υγρού T_{max} | 40 °C |
| Θερμοκρασία περιβάλλοντος ελάχ. T_{min} | -15 °C |
| Μέγ. θερμοκρασία περιβάλλοντος T_{max} | 40 °C |

Υλικά

| | |
|------------------------|-------------|
| Άξονας | 1.4021 |
| Στεγανοποίηση άξονα | BVPPF |
| Υλικό στεγανοποιητικού | EPDM |
| Υλικό θαλάμου βαθμιδών | PPE/PS-GF30 |

Πληροφορίες για τοποθετήσεις παραγγελίας

| | |
|-------------------------------|--------------------|
| Κατασκευαστής | Wilo |
| Όνομασία προϊόντος | HiMulti 3 C 1-25 P |
| Αριθμός EAN | 4048482503561 |
| Κωδικός τεμαχίου | 2543600 |
| Καθαρό βάρος περ. m | 15 kg |
| Μικτό βάρος περ. m | 17.6 kg |
| Μήκος με τη συσκευασία | 480 mm |
| Ύψος με τη συσκευασία | 500 mm |
| Πλάτος με τη συσκευασία | 300 mm |
| Ιδιότητες συσκευασίας | Συσκευασία πώλησης |
| Τρόπος συσκευασίας | Χαρτόκουτα |
| Ελάχιστη ποσότητα παραγγελίας | 1 |

Στοιχεία κινητήρα

| | |
|-------------------------|----------------|
| Ηλεκτρική σύνδεση | 1~230 V, 50 Hz |
| Όνομαστική ισχύς P_2 | 0.50 kW |
| Όνομαστικό ρεύμα I_N | 3.30 A |
| Όνομαστική ταχύτητα n | 2900 1/min |
| Κατηγορία μόνωσης | F |
| Βαθμός προστασίας | X4 |

Διαστάσεις εγκατάστασης

| | |
|--|-----|
| Σύνδεση σωλήνα στην πλευρά αναρρόφησης | G 1 |
| Σύνδεση σωλήνα στην κατάθλιψη | G 1 |

Τεχνική περιγραφή: HiMulti 3 C 1-25 P

Ελαιολίπαντη, πολυβόθμια, οριζόντια φυγοκεντρική αντλία, αυτόματης αναρρόφησης, με κινητήρα στερεωμένο κατευθείαν με φλάντζα καθώς και αυτόματο έλεγχο αντλίας HiControl 1. Στεγανοποίηση στην είσοδο άξονα μέσω ανθεκτικού μηχανικού στυπιοθλίπτη.

Για άντληση και αύξηση της πίεσης πόσιμου ή ελαφρά βρόμικου νερού στον οικιακό τομέα, τη γεωργία και σε άλλους τομείς.

Παροχή νερού από πηγάδια, στέρνες, άλλους αστικούς πόρους τροφοδοσίας νερού, αστικό δίκτυο υδροδότησης κλπ. για άρδευση, καταιονισμό, αύξηση πίεσης κλπ.

Διπολικός μονοφασικός κινητήρας με στυπιοθλίπτη καλωδίου, πυκνωτής στο κουτί συνδέσεων, προστατευτικός διακόπτης με αυτόματη επανενεργοποίηση, προστασία από χαμηλή στάθμη νερού.

Περιεχόμενα συσκευασίας

- Αντλία
- Έλεγχος αντλιών HiControl 1
- Δύο πλαστικοί σύνδεσμοι με στεγανοποιητικά για σύνδεση με το χέρι στους σωλήνες προσαγωγής
- Υποδοχή ταχείας ηλεκτρικής σύνδεσης
- Οδηγίες εγκατάστασης και λειτουργίας

Υλικά

| | |
|------------------------|-------------|
| Άξονας | 1.4021 |
| Στεγανοποίηση άξονα | BVPPF |
| Υλικό στεγανοποιητικού | EPDM |
| Υλικό θαλάμου βαθμίδων | PPE/PS-GF30 |

Στοιχεία λειτουργίας

| | |
|--|-------|
| Υγρό | Water |
| Ελάχ. θερμοκρασία υγρού T_{min} | 0 °C |
| Μέγ. θερμοκρασία υγρού T_{max} | 40 °C |
| Μέγιστη πίεση λειτουργίας p | 8 bar |
| Στόμιο κατάθλιψης | G 1 |
| Μέγ. θερμοκρασία περιβάλλοντος T_{max} | 40 °C |

Στοιχεία κινητήρα

| | |
|-------------------------|----------------|
| Ηλεκτρική σύνδεση | 1~230 V, 50 Hz |
| Ανοχή τάσης | +10/-15 % |
| Ονομαστική ισχύς P_2 | 0.50 kW |
| Ονομαστικό ρεύμα I_n | 3.30 A |
| Ονομαστική ταχύτητα n | 2900 1/min |
| Κατηγορία μόνωσης | F |
| Βαθμός προστασίας | X4 |

Διαστάσεις εγκατάστασης

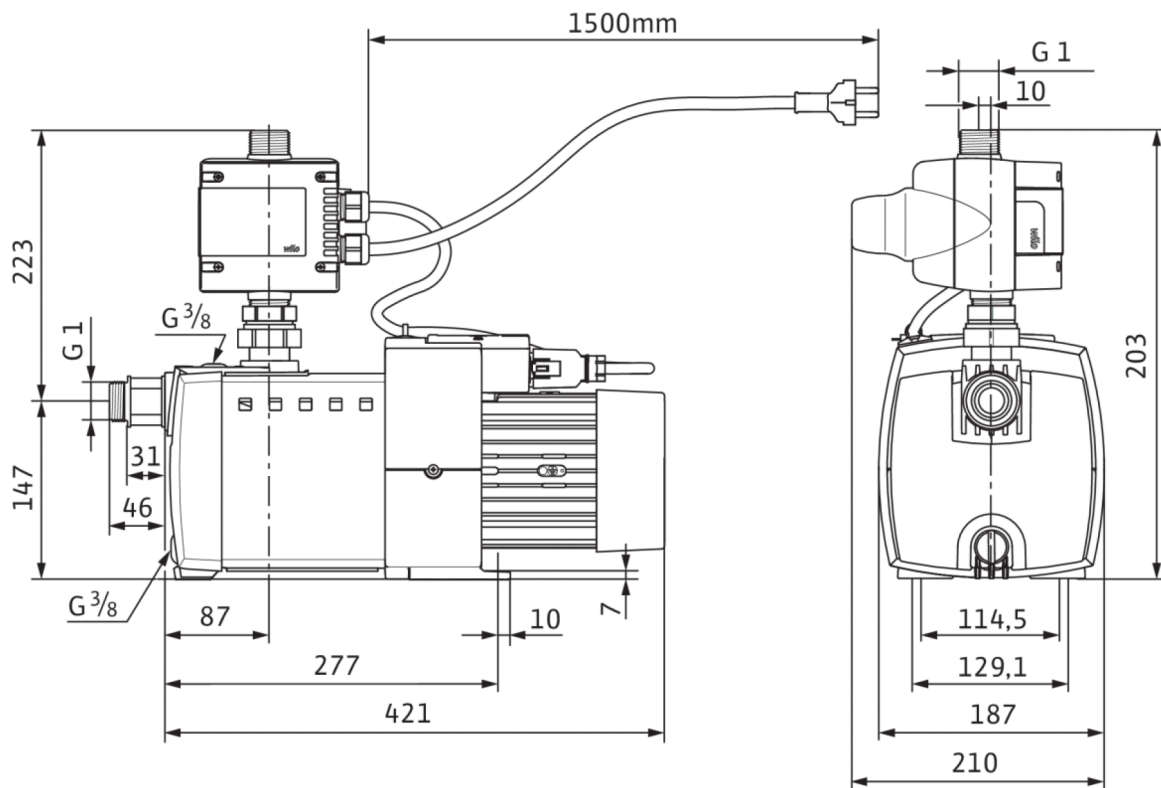
| | |
|--|-----|
| Σύνδεση σωλήνα στην πλευρά αναρρόφησης | G 1 |
| Σύνδεση σωλήνα στην κατάθλιψη | G 1 |

Πληροφορίες για τοποθετήσεις παραγγελίας

| | |
|-----------------------|--------------------|
| Καθαρό βάρος περ. m | 15 kg |
| Κατασκευαστής | Wilo |
| Ονομασία προϊόντος | HiMulti 3 C 1-25 P |
| Κωδικός τεμαχίου | 2543600 |

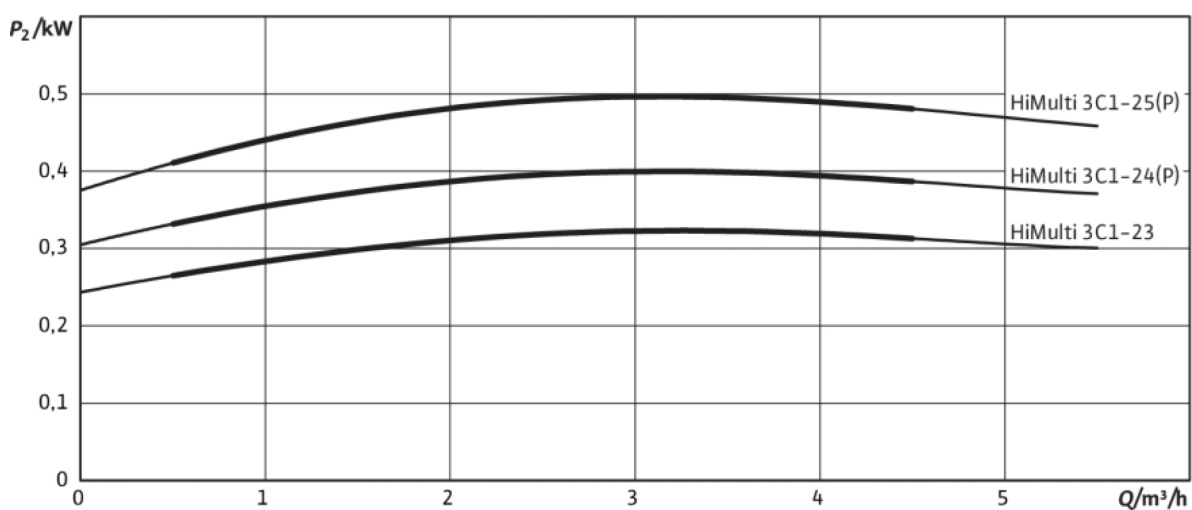
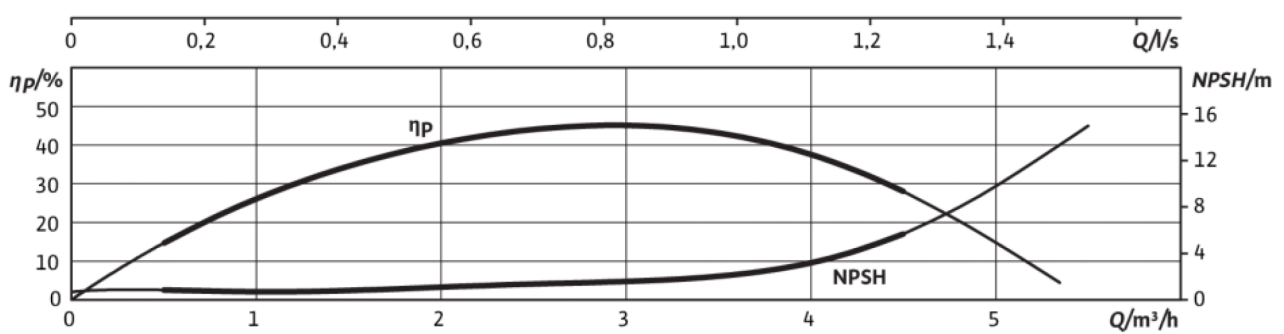
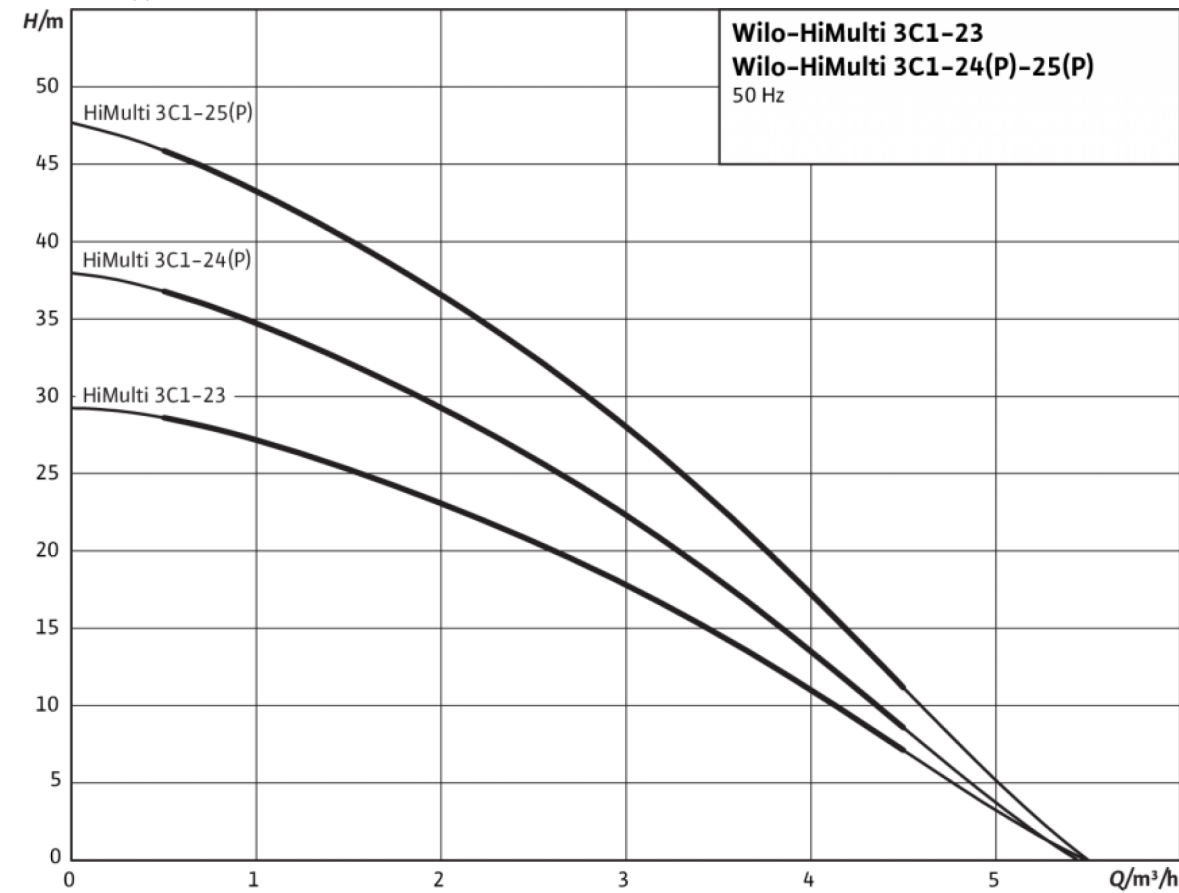
Διαστάσεις και σχέδια διαστάσεων: HiMulti 3 C 1-25 P

HiMulti 3 C 1-25 P



Χαρακτηριστικά διαγράμματα: HiMulti 3 C 1-25 P

HiMulti 3C 23-25 (P)



Πληροφορίες παραγγελίας: HiMulti 3 C 1-25 P

| | |
|----------------------------------|--------------------|
| Κατασκευαστής | Wilo |
| Όνομασία προϊόντος | HiMulti 3 C 1-25 P |
| Αριθμός EAN | 4048482503561 |
| Κωδικός τεμαχίου | 2543600 |
| Μικτό βάρος περ. <i>m</i> | 17.6 kg |
| Καθαρό βάρος περ. <i>m</i> | 15 kg |
| Συνολικό μήκος <i>L</i> | 421.0 mm |
| Ύψος χωρίς συσκευασία <i>H</i> | 370 mm |
| Χρώμα | πράσινο/ασημί |
| Ιδιότητες συσκευασίας | Συσκευασία πώλησης |
| Τρόπος συσκευασίας | Χαρτόκουτα |
| Αριθμός ανά στρώση | 6 |
| Πλάτος χωρίς συσκευασία <i>L</i> | 210.0 mm |
| Ελάχιστη ποσότητα παραγγελίας | 1 |
| Αριθμός ανά παλέτα | 12 |