

## Φύλλο στοιχείων: HiMulti 3 3-45 P

### Υδραυλικά στοιχεία

Μέγ. θερμοκρασία υγρού $T_{max}$	35 °C
Ελάχ. θερμοκρασία υγρού $T_{min}$	5 °C
Θερμοκρασία περιβάλλοντος ελάχ.	-15 °C
$T_{min}$	
Μέγ. θερμοκρασία περιβάλλοντος $T_{max}$	40 °C

### Υλικά

Κέλυφος αντλίας	PA6T/6I-GF40
Πτερωτή	PPE/PS-GF30
Άξονας	1.4021
Στεγανοποίηση άξονα	BVPPF
Υλικό στεγανοποιητικού	EPDM

### Πληροφορίες για τοποθετήσεις παραγγελίας

Κατασκευαστής	Wilo
Όνομασία προϊόντος	HiMulti 3 3-45 P
Αριθμός EAN	4048482500591
Κωδικός τεμαχίου	4194284
Καθαρό βάρος περ. $m$	11 kg
Μικτό βάρος περ. $m$	13.0 kg
Μήκος με τη συσκευασία	500 mm
Ύψος με τη συσκευασία	270 mm
Πλάτος με τη συσκευασία	300 mm
Ιδιότητες συσκευασίας	Συσκευασία πώλησης
Τρόπος συσκευασίας	Κουτί
Ελάχιστη ποσότητα παραγγελίας	1

### Στοιχεία κινητήρα

Ηλεκτρική σύνδεση	1~230 V, 50 Hz
Όνομαστική ισχύς $P_2$	0.80 kW
Όνομαστικό ρεύμα $I_N$	4.60 A
Όνομαστική ταχύτητα $n$	2900 1/min
Κατηγορία μόνωσης	F
Βαθμός προστασίας κινητήρα	X4

### Διαστάσεις εγκατάστασης

Σύνδεση σωλήνα στην πλευρά αναρρόφησης	G 1
Σύνδεση σωλήνα στην κατάθλιψη	G 1

## Τεχνική περιγραφή: HiMulti 3 3-45 P

Πολυβάθμια οριζόντια φυγοκεντρική αντλία, αυτόματης αναρρόφησης, με απευθείας συνδεδεμένο με φλάντζα κινητήρα. Στεγανοποίηση στη διάοδο άξονα μέσω μηχανικού στυπιοθλίπτη που δεν απαιτεί συντήρηση.

Για την άντληση και την αύξηση πίεσης πόσιμου νερού ή ελαφρώς μολυσμένου νερού σε οικιστικές και γεωργικές περιοχές και σε άλλες περιοχές.

Παροχή νερού από πηγάδια, δεξαμενές αποθήκευσης, άλλα δημοτικές εγκαταστάσεις παροχής καθαρού νερού, δημοτικό δίκτυο ύδρευσης κ.λπ. για άρδευση, καταιονισμό, αύξηση πίεσης κ.λπ.

Διπολικός μονοφασικός κινητήρας με στυπιοθλίπτη καλωδίου, πυκνωτή στο κιβώτιο σύνδεσης, διακόπτη προστασίας κινητήρα με αυτόματη επανενεργοποίηση.

### Περιεχόμενο παράδοσης

- Αντλία
- Δύο πλαστικοί σύνδεσμοι με στεγανοποιητικά για χειροκίνητη σύνδεση στον σωλήνα προσαγωγής
- Ένας ηλεκτρικός ταχυσύνδεσμος
- Οδηγίες εγκατάστασης και λειτουργίας

### Παρελκόμενα

- HiControl 1
- HiControl 1-EK
- Πλωτήροδιακόπτης WA 65
- Πλωτήροδιακόπτης WAEK 65
- Πλωτήροδιακόπτης WAO 65
- Πλωτήροδιακόπτης WAO EK 65
- Προστασία ξηρής λειτουργίας για μονοφασικό κινητήρα (G11/4)

### Στοιχεία λειτουργίας

Υγρό Water

### Δεδομένα προϊόντων

Μέγιστη πίεση λειτουργίας  $P_N$  8 bar  
 Ελάχ. θερμοκρασία υγρού  $T_{min}$  5 °C  
 Μέγ. θερμοκρασία υγρού  $T_{max}$  35 °C  
 Μέγ. θερμοκρασία περιβάλλοντος  $T_{max}$  40 °C

### Στοιχεία κινητήρα

Ηλεκτρική σύνδεση 1-230 V, 50 Hz  
 Ανοχή τάσης +10/-15 %  
 Ονομαστική ισχύς  $P_2$  0.80 kW  
 Ονομαστικό ρεύμα  $I_N$  4.60 A  
 Ονομαστική ταχύτητα  $n$  2900 1/min  
 Κατηγορία μόνωσης F  
 Βαθμός προστασίας X4

### Υλικά

Κέλυφος αντλίας PA6T/6I-GF40  
 Πτερωτή PPE/PS-GF30  
 Άξονας 1.4021  
 Στεγανοποίηση άξονα BVFFF  
 Υλικό στεγανοποιητικού EPDM

### Διαστάσεις εγκατάστασης

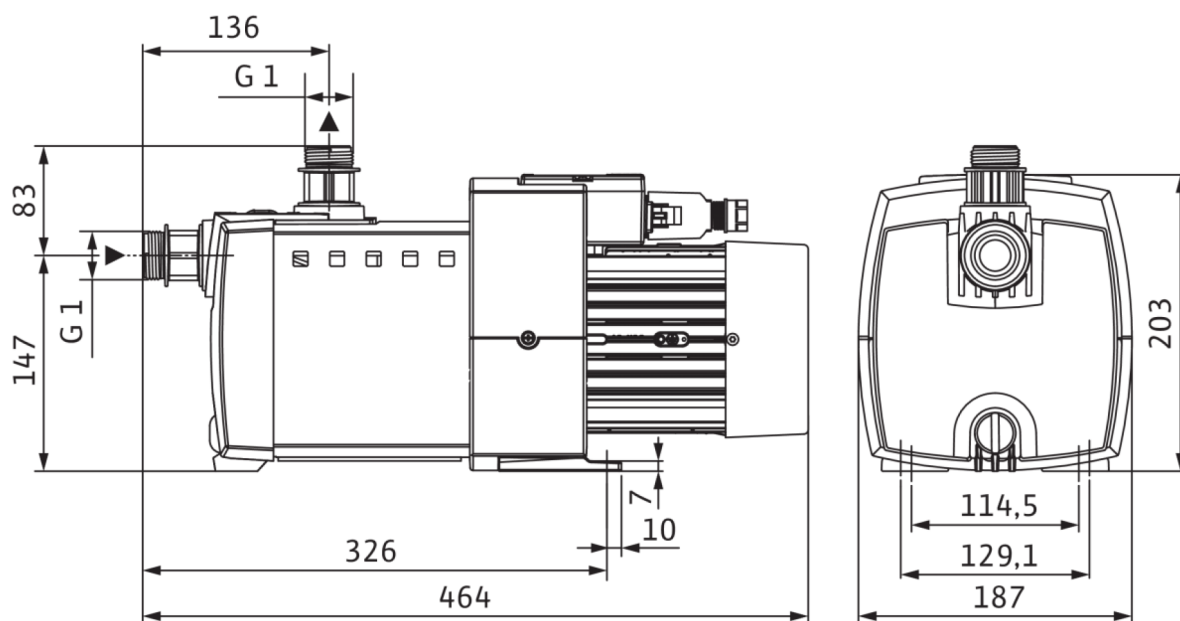
Σύνδεση σωλήνα στην πλευρά αναρρόφησης G 1  
 Σύνδεση σωλήνα στην κατάθλιψη G 1

### Πληροφορίες για τοποθετήσεις παραγγελίας

Κατασκευαστής Wilo  
 Ονομασία προϊόντος HiMulti 3 3-45 P  
 Καθαρό βάρος περ.  $m$  11 kg  
 Κωδικός τεμαχίου 4194284

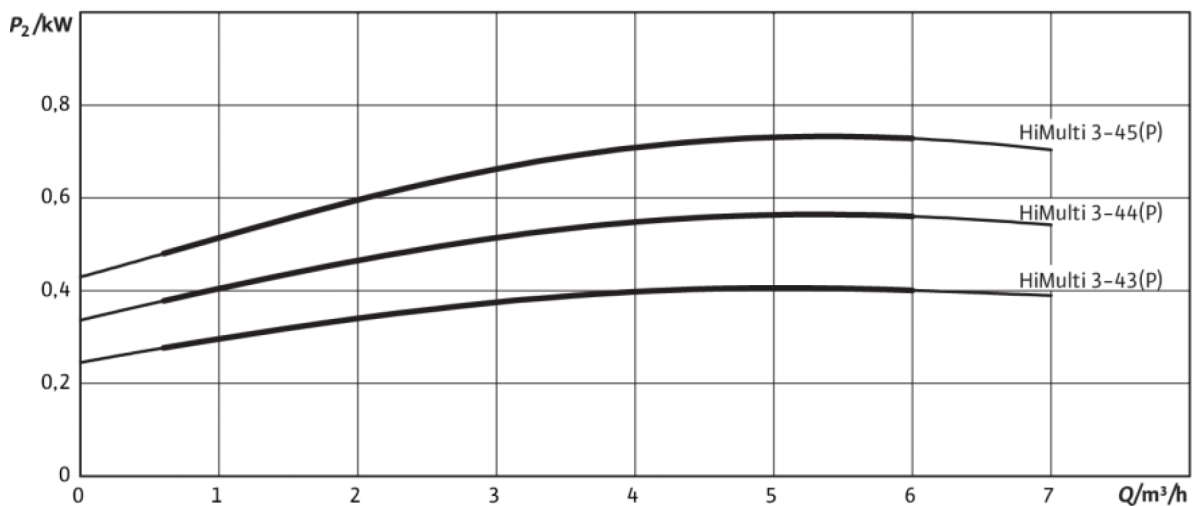
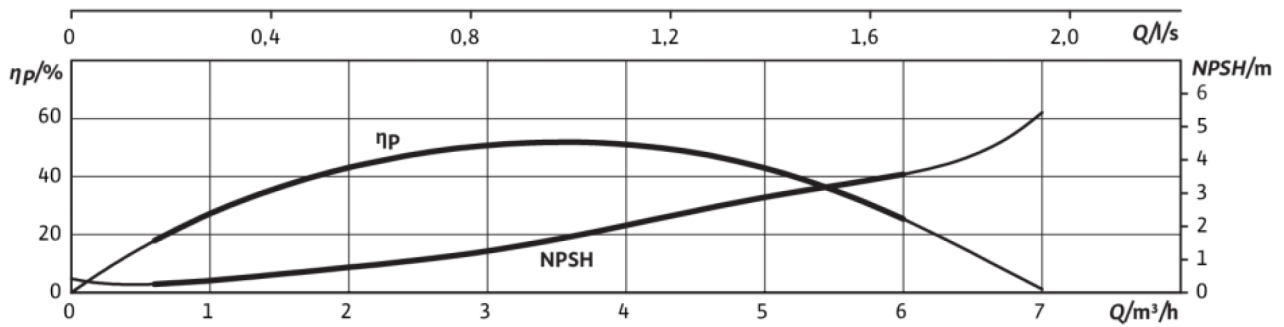
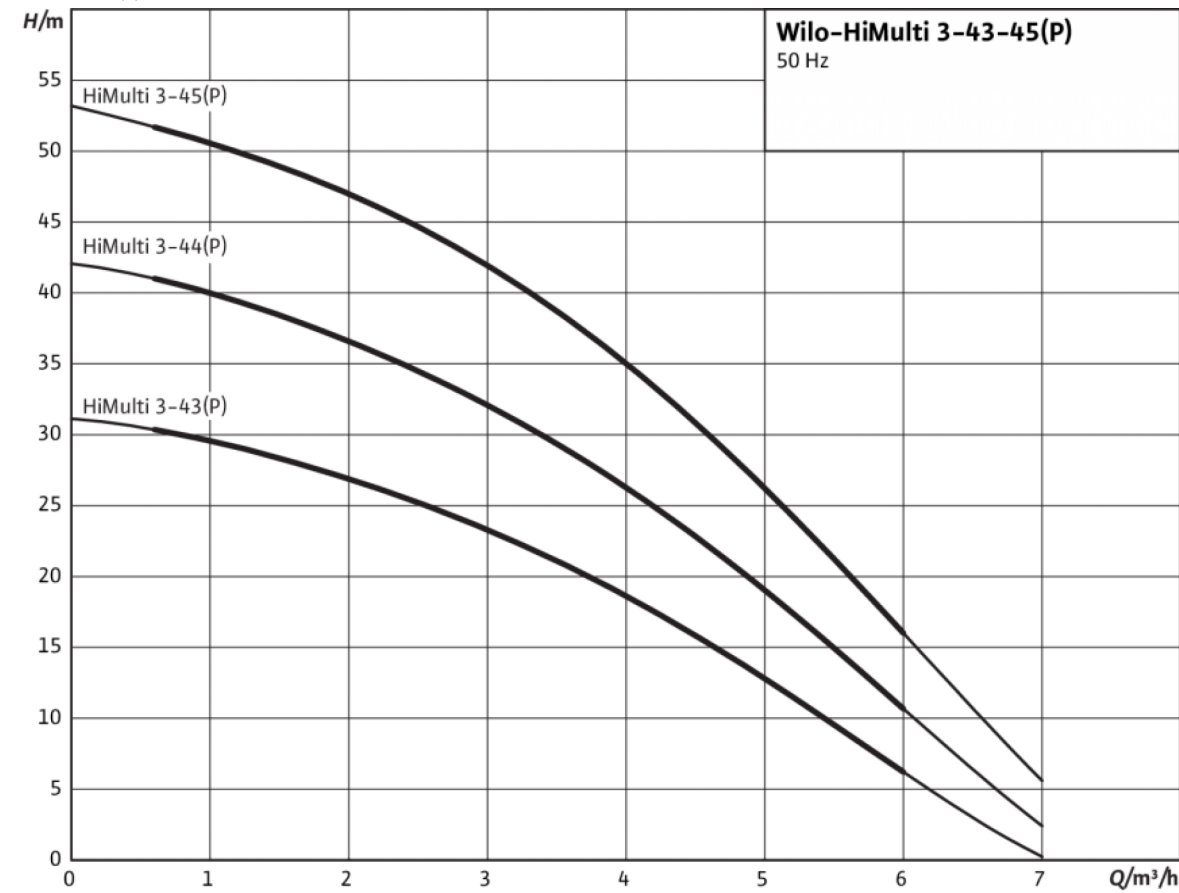
Διαστάσεις και σχέδια διαστάσεων: HiMulti 3 3-45 P

HiMulti 3 3-45 P



## Χαρακτηριστικά διαγράμματα: HiMulti 3 3-45 P

HiMulti 3 43-45 (P)



## Πληροφορίες παραγγελίας: HiMulti 3 3-45 P

Κατασκευαστής	Wilo
Όνομασία προϊόντος	HiMulti 3 3-45 P
Αριθμός EAN	4048482500591
Κωδικός τεμαχίου	4194284
Μικτό βάρος περ. <i>m</i>	13.0 kg
Καθαρό βάρος περ. <i>m</i>	11 kg
Συνολικό μήκος <i>L</i>	464.0 mm
Ύψος χωρίς συσκευασία <i>H</i>	203 mm
Χρώμα	πράσινο/μαύρο/ασημί
Ιδιότητες συσκευασίας	Συσκευασία πώλησης
Τρόπος συσκευασίας	Κουτί
Αριθμός ανά στρώση	6
Πλάτος χωρίς συσκευασία <i>L</i>	187.0 mm
Ελάχιστη ποσότητα παραγγελίας	1
Αριθμός ανά παλέτα	18