

Πελάτης

Τεχνικά στοιχεία

Φυγοκεντρική αντλία υψηλής πίεσης

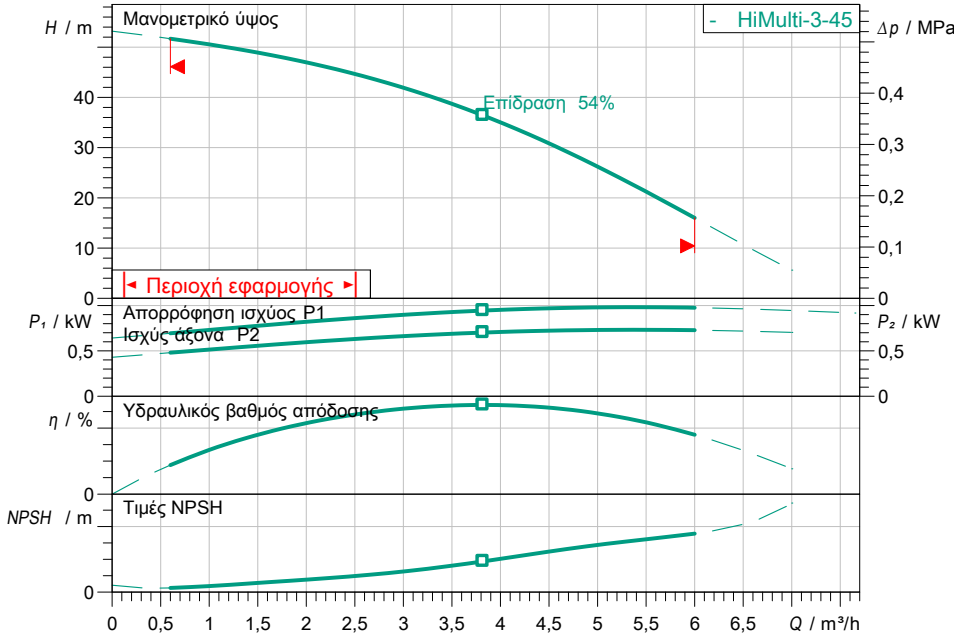
HiMulti 3-45 P/1/5/230

Όνομα έργου

Αριθμός έργου
Μέρος τοποθέτησης
No θέσης πελάτη

Ημερομηνία 07.04.2020

Χαρακτ. πεδίο



Προεπιλογή στοιχείων λειτουργίας

Παροχή	
Μανομετρικό	
Υγρό κυκλοφορίας	Νερό 100 %
Θερμοκρασία υγρού	20,00 °C
Πυκνότητα	998,30 kg/m³
Κινηματικό ιξώδες	1,00 mm²/s

Υδραυλικά στοιχεία (σημείο λειτουργίας)

Παροχή
Μανομετρικό

Στοιχεία προϊόντος

Φυγοκεντρική αντλία υψηλής πίεσης	
HiMulti 3-45 P/1/5/230	
Μεγ. πίεση λειτουργίας	0,8 MPa
Μέγιστη πίεση προσαγωγής	0,3 MPa
Θερμοκρασία υγρού	5 °C ... +35 °C
Μεγ. θερμοκρασία περιβάλλοντος	40 °C

Στοιχεία κινητήρα

Ηλεκτρική σύνδεση	1~ 230 V / 50 Hz
Επιτρεπτή ανοχή τάσης	+10/-15 %
Μέγιστος αριθμός στροφών	2900 1/min
Ονομαστική ισχύς P2	0,80 kW
Ονομαστικό ρεύμα	4,60 A

Βαθμός προστασίας	X4
Κατηγορία μόνωσης	F
Προστασία κινητήρα	

Διαστάσεις σύνδεσης

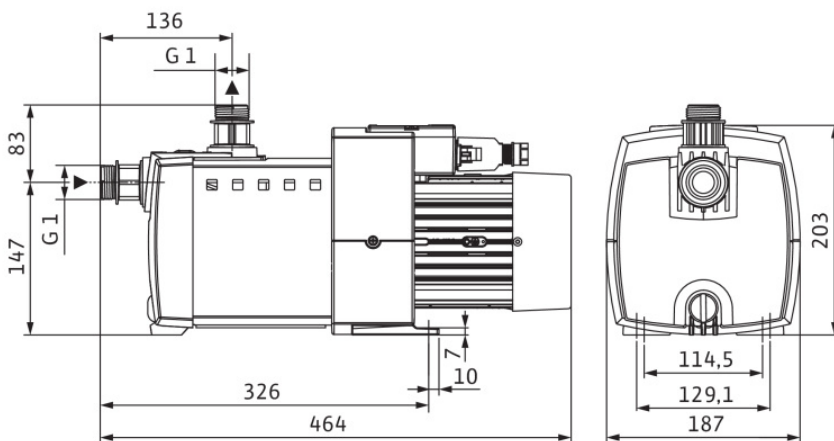
Σύνδεση σωλήνα στην πλευρά αναρρόφησης	G 1, PN8
Σύνδεση σωλήνα στην κατάθλιψη	G 1, PN8

Υλικά κατασκευής

Κέλυφος αντλίας	PA6T/6I-GF40
Πτερωτή	PPE/PS-GF30
Άξονας	1.4021
Στεγανοποίηση άξονα	BVPPF
Υλικό στεγανοποιητικού	EPDM

Πληροφορίες παραγγελίας

Βάρος περιπού	11 kg
No είδους	4194284



Διαστάσεις mm