

Φύλλο στοιχείων: HiMulti 3 3-44 P

Υδραυλικά στοιχεία

| | |
|-----------------------------------|--------|
| Μέγ. θερμοκρασία υγρού T_{max} | 35 °C |
| Ελάχ. θερμοκρασία υγρού T_{min} | 5 °C |
| Θερμοκρασία περιβάλλοντος ελάχ. | -15 °C |
| T_{min} | |
| Μέγ. θερμοκρασία περιβάλλοντος | 40 °C |
| T_{max} | |

Υλικά

| | |
|------------------------|--------------|
| Κέλυφος αντλίας | PA6T/6I-GF40 |
| Πτερωτή | PPE/PS-GF30 |
| Άξονας | 1.4021 |
| Στεγανοποίηση άξονα | BVPPF |
| Υλικό στεγανοποιητικού | EPDM |

Πληροφορίες για τοποθετήσεις παραγγελίας

| | |
|-------------------------------|--------------------|
| Κατασκευαστής | Wilo |
| Όνομασία προϊόντος | HiMulti 3 3-44 P |
| Αριθμός EAN | 4048482500584 |
| Κωδικός τεμαχίου | 4194283 |
| Καθαρό βάρος περ. m | 9 kg |
| Μικτό βάρος περ. m | 11.0 kg |
| Μήκος με τη συσκευασία | 500 mm |
| Ύψος με τη συσκευασία | 270 mm |
| Πλάτος με τη συσκευασία | 300 mm |
| Ιδιότητες συσκευασίας | Συσκευασία πώλησης |
| Τρόπος συσκευασίας | Κουτί |
| Ελάχιστη ποσότητα παραγγελίας | 1 |

Στοιχεία κινητήρα

| | |
|----------------------------|----------------|
| Ηλεκτρική σύνδεση | 1~230 V, 50 Hz |
| Όνομαστική ισχύς P_2 | 0.60 kW |
| Όνομαστικό ρεύμα I_N | 3.80 A |
| Όνομαστική ταχύτητα n | 2900 1/min |
| Κατηγορία μόνωσης | F |
| Βαθμός προστασίας κινητήρα | X4 |

Διαστάσεις εγκατάστασης

| | |
|--|-----|
| Σύνδεση σωλήνα στην πλευρά αναρρόφησης | G 1 |
| Σύνδεση σωλήνα στην κατάθλιψη | G 1 |

Τεχνική περιγραφή: HiMulti 3 3-44 P

Πολυβάθμια οριζόντια φυγοκεντρική αντλία, αυτόματης αναρρόφησης, με απευθείας συνδεδεμένο με φλάντζα κινητήρα. Στεγανοποίηση στη διάοδο άξονα μέσω μηχανικού στυπιοθλίπτη που δεν απαιτεί συντήρηση.

Για την άντληση και την αύξηση πίεσης πόσιμου νερού ή ελαφρώς μολυσμένου νερού σε οικιστικές και γεωργικές περιοχές και σε άλλες περιοχές.

Παροχή νερού από πηγάδια, δεξαμενές αποθήκευσης, άλλα δημοτικές εγκαταστάσεις παροχής καθαρού νερού, δημοτικό δίκτυο ύδρευσης κ.λπ. για άρδευση, καταιονισμό, αύξηση πίεσης κ.λπ.

Διπολικός μονοφασικός κινητήρας με στυπιοθλίπτη καλωδίου, πυκνωτή στο κιβώτιο σύνδεσης, διακόπτη προστασίας κινητήρα με αυτόματη επανενεργοποίηση.

Περιεχόμενο παράδοσης

- Αντλία
- Δύο πλαστικοί σύνδεσμοι με στεγανοποιητικά για χειροκίνητη σύνδεση στον σωλήνα προσαγωγής
- Ένας ηλεκτρικός ταχυσύνδεσμος
- Οδηγίες εγκατάστασης και λειτουργίας

Παρελκόμενα

- HiControl 1
- HiControl 1-EK
- Πλωτήροδιακόπτης WA 65
- Πλωτήροδιακόπτης WAEK 65
- Πλωτήροδιακόπτης WAO 65
- Πλωτήροδιακόπτης WAO EK 65
- Προστασία ξηρής λειτουργίας για μονοφασικό κινητήρα (G11/4)

Στοιχεία λειτουργίας

Υγρό Water

Δεδομένα προϊόντων

Μέγιστη πίεση λειτουργίας P_N 8 bar
 Ελάχ. θερμοκρασία υγρού T_{min} 5 °C
 Μέγ. θερμοκρασία υγρού T_{max} 35 °C
 Μέγ. θερμοκρασία περιβάλλοντος T_{max} 40 °C

Στοιχεία κινητήρα

Ηλεκτρική σύνδεση 1-230 V, 50 Hz
 Ανοχή τάσης +10/-15 %
 Ονομαστική ισχύς P_2 0.60 kW
 Ονομαστικό ρεύμα I_N 3.80 A
 Ονομαστική ταχύτητα n 2900 1/min
 Κατηγορία μόνωσης F
 Βαθμός προστασίας X4

Υλικά

Κέλυφος αντλίας PA6T/6I-GF40
 Πτερωτή PPE/PS-GF30
 Άξονας 1.4021
 Στεγανοποίηση άξονα BVFFF
 Υλικό στεγανοποιητικού EPDM

Διαστάσεις εγκατάστασης

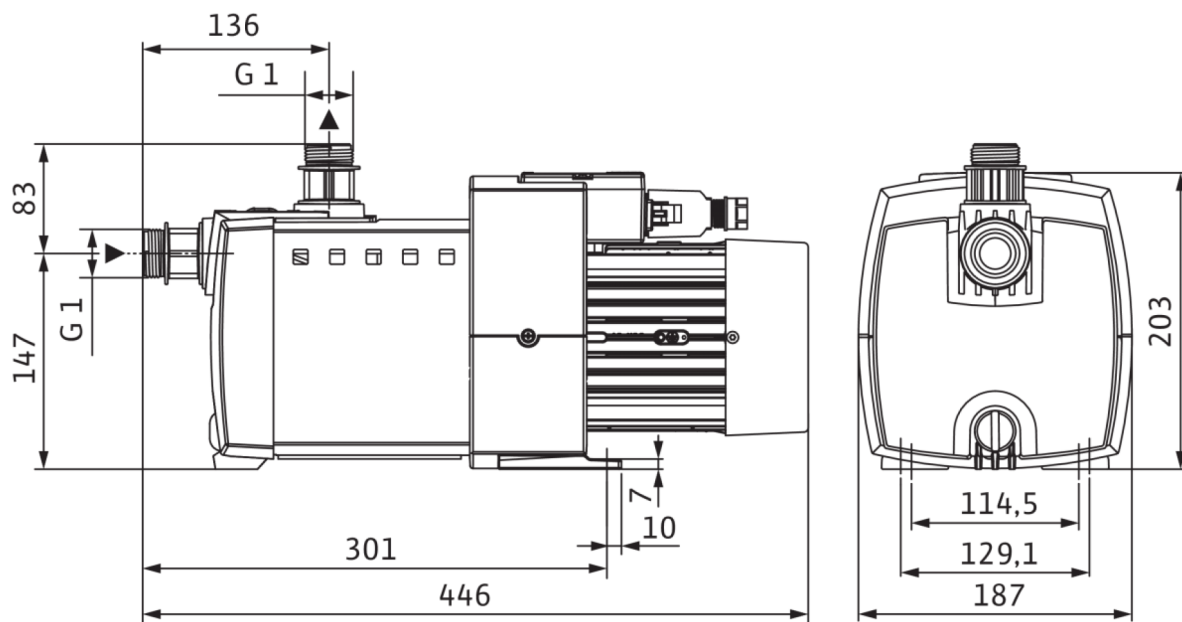
Σύνδεση σωλήνα στην πλευρά αναρρόφησης G 1
 Σύνδεση σωλήνα στην κατάθλιψη G 1

Πληροφορίες για τοποθετήσεις παραγγελίας

Κατασκευαστής Wilo
 Ονομασία προϊόντος HiMulti 3 3-44 P
 Καθαρό βάρος περ. m 9 kg
 Κωδικός τεμαχίου 4194283

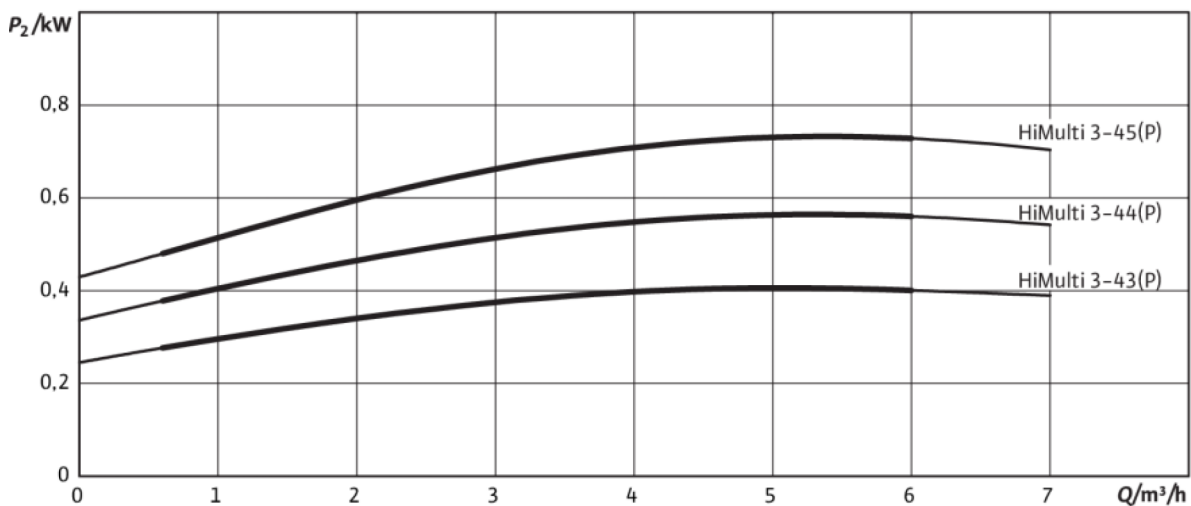
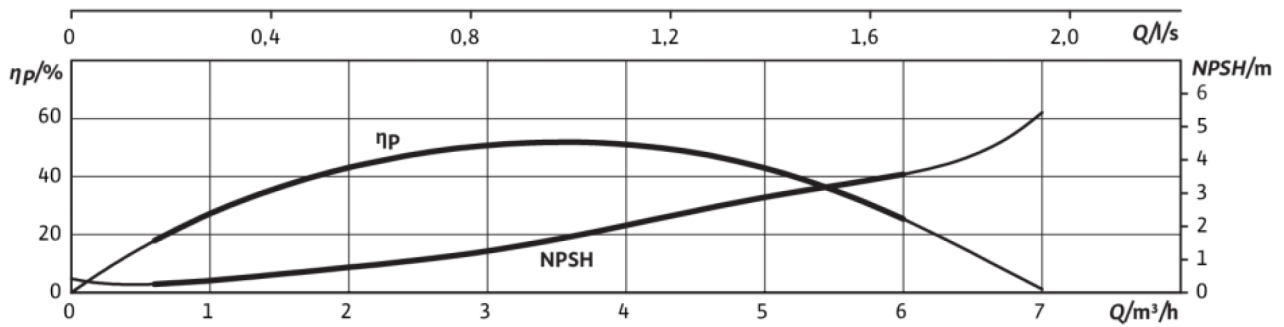
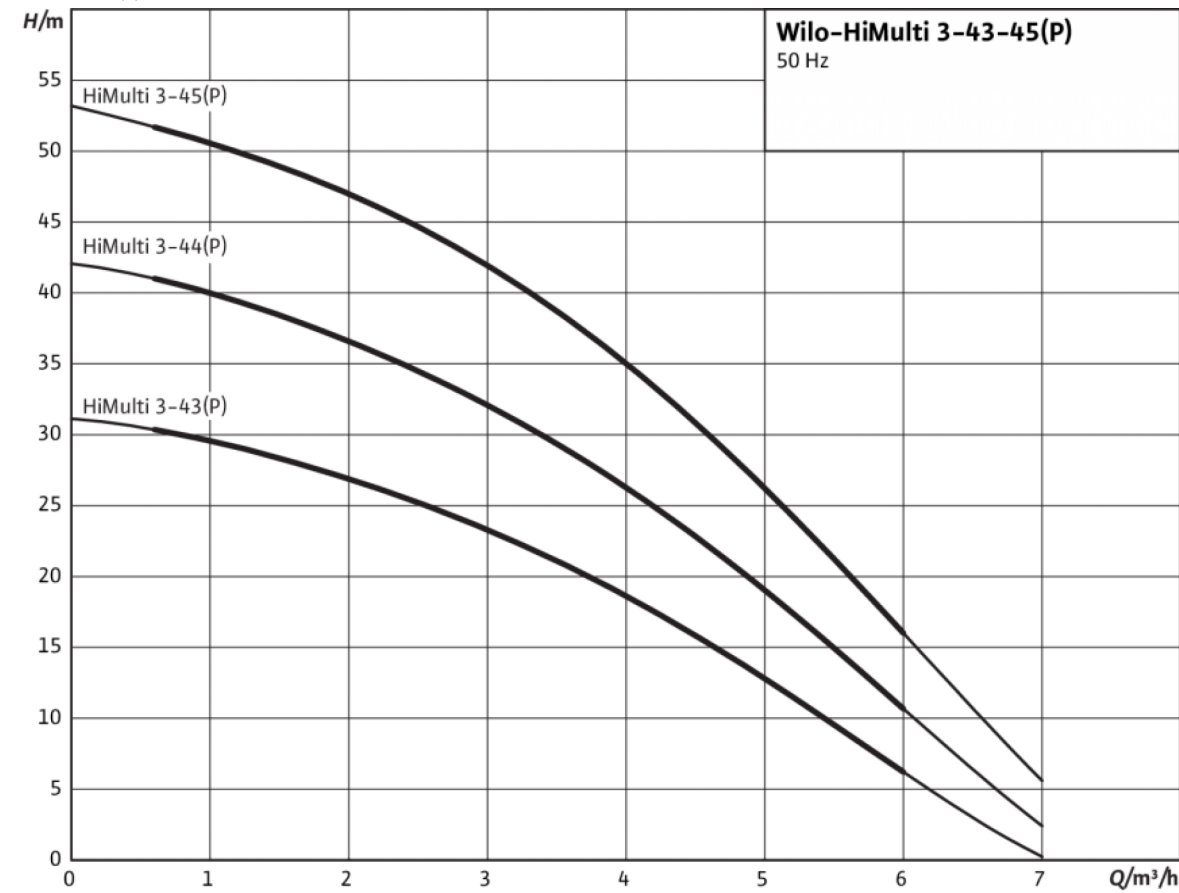
Διαστάσεις και σχέδια διαστάσεων: HiMulti 3 3-44 P

HiMulti 3 3-44 P



Χαρακτηριστικά διαγράμματα: HiMulti 3 3-44 P

HiMulti 3 43-45 (P)



Πληροφορίες παραγγελίας: HiMulti 3 3-44 P

| | |
|----------------------------------|---------------------|
| Κατασκευαστής | Wilo |
| Όνομασία προϊόντος | HiMulti 3 3-44 P |
| Αριθμός EAN | 4048482500584 |
| Κωδικός τεμαχίου | 4194283 |
| Μικτό βάρος περ. <i>m</i> | 11.0 kg |
| Καθαρό βάρος περ. <i>m</i> | 9 kg |
| Συνολικό μήκος <i>L</i> | 446.0 mm |
| Ύψος χωρίς συσκευασία <i>H</i> | 203 mm |
| Χρώμα | πράσινο/μαύρο/ασημί |
| Ιδιότητες συσκευασίας | Συσκευασία πώλησης |
| Τρόπος συσκευασίας | Κουτί |
| Αριθμός ανά στρώση | 6 |
| Πλάτος χωρίς συσκευασία <i>L</i> | 187.0 mm |
| Ελάχιστη ποσότητα παραγγελίας | 1 |
| Αριθμός ανά παλέτα | 18 |