

No θέσης	Αριθ.	Όνομα	PG	EP / EUR	GP / EUR
----------	-------	-------	----	----------	----------

1		<b>Όνομα: Φυγοκεντρική αντλία υψηλής πίεσης</b> HiMulti 3-44 P/1/5/230		ιή κατ. Ζήτησης	κατ. Ζήτησης
---	--	---	--	-----------------	--------------

Πολυβάθμια οριζόντια φυγοκεντρική αντλία, αυτόματης αναρρόφησης, με απευθείας συνδεδεμένο με φλάντζα κινητήρα. Στεγανοποίηση στη δίοδο άξονα μέσω μηχανικού στυπιοθλίπτη που δεν απαιτεί συντήρηση.

Για την άντληση και την αύξηση πίεσης πόσιμου νερού ή ελαφρώς μολυσμένου νερού σε οικιστικές και γεωργικές περιοχές και σε άλλες περιοχές.

Παροχή νερού από πηγάδια, δεξαμενές αποθήκευσης, άλλα δημοτικές εγκαταστάσεις παροχής καθαρού νερού, δημοτικό δίκτυο ύδρευσης κ.λπ. για άρδευση, καταιονισμό, αύξηση πίεσης κ.λπ.

Διπολικός μονοφασικός κινητήρας με στυπιοθλίπτη καλωδίου, πυκνωτή στο κιβώτιο σύνδεσης, διακόπτη προστασίας κινητήρα με αυτόματη επανενεργοποίηση.

#### Περιεχόμενο παράδοσης

- Αντλία
- Δύο πλαστικοί σύνδεσμοι με στεγανοποιητικά για χειροκίνητη σύνδεση στον σωλήνα προσαγωγής
- Ένας ηλεκτρικός ταχυσύνδεσμος
- Οδηγίες εγκατάστασης και λειτουργίας

#### Παρελκόμενα

- HiControl 1
- HiControl 1-EK
- Πλωτηροδιακόπτης WA 65
- Πλωτήροδιακόπτης WAEK 65
- Πλωτηροδιακόπτης WAO 65
- Πλωτηροδιακόπτης WAO EK 65
- Προστασία ξηρής λειτουργίας για μονοφασικό κινητήρα (G11/4)

#### Στοιχεία λειτουργίας

Υγρό: Νερό 100 %  
Θερμοκρασία υγρού: 20,00 °C  
Θερμοκρασία υγρού: 100,00 %  
Ταχύτητα ροής:  
Μανομετρικό:  
Μανομετρικό μέγ.: 41,00 m

#### Δεδομένα προϊόντων

Μέγιστη πίεση λειτουργίας: 8 bar  
Ελάχ. θερμοκρασία υγρού: 5 °C  
Μέγ. θερμοκρασία υγρού: 35 °C  
Μέγ. θερμοκρασία περιβάλλοντος: 40 °C

#### Στοιχεία κινητήρα

Ηλεκτρική σύνδεση: 1~230V/50 Hz  
Ανοχή τάσης: +10/-15 %  
Ονομαστική ισχύς: 0,6 kW  
Ονομαστικό ρεύμα: 3,8 A  
Ονομαστική ταχύτητα: 2900 1/min  
Κατηγορία μόνωσης: F  
Βαθμός προστασίας: X4

#### Υλικά

Κέλυφος αντλίας: PA6T/6I-GF40  
Πτερωτή: PPE/PS-GF30  
Άξονας: 1.4021

## Τεχνικά Στοιχεία

Όνομα έργου Έργο χωρίς όνομα 2020-04-07 14:22:41.439

Αριθμός έργου

Ημερομηνία 07.04.2020

No θέσης	Αριθ.	Όνομα	PG	EP / EUR	GP / EUR
		Στεγανοποίηση άξονα: BVPFF Υλικό στεγανοποιητικού: EPDM  <b>Διαστάσεις εγκατάστασης</b> Σύνδεση σωλήνα στην πλευρά αναρρόφησης: G 1, PN8 Σύνδεση σωλήνα στην κατάθλιψη: G 1, PN8  <b>Πληροφορίες για τοποθετήσεις παραγγελίας</b> Κατασκευαστής: Wilo Ονομασία προϊόντος: HiMulti 3-44 P/1/5/230 Καθαρό βάρος περ.: 9 kg Κωδικός τεμαχίου: 4194283			

Συνολική τιμή κατ. Ζήτησης

**Πελάτης**

## Τεχνικά στοιχεία

### Φυγοκεντρική αντλία υψηλής πίεσης HiMulti 3-44 P/1/5/230

Όνομα έργου

Έργο χωρίς όνομα 2020-04-07 14:22:41.439

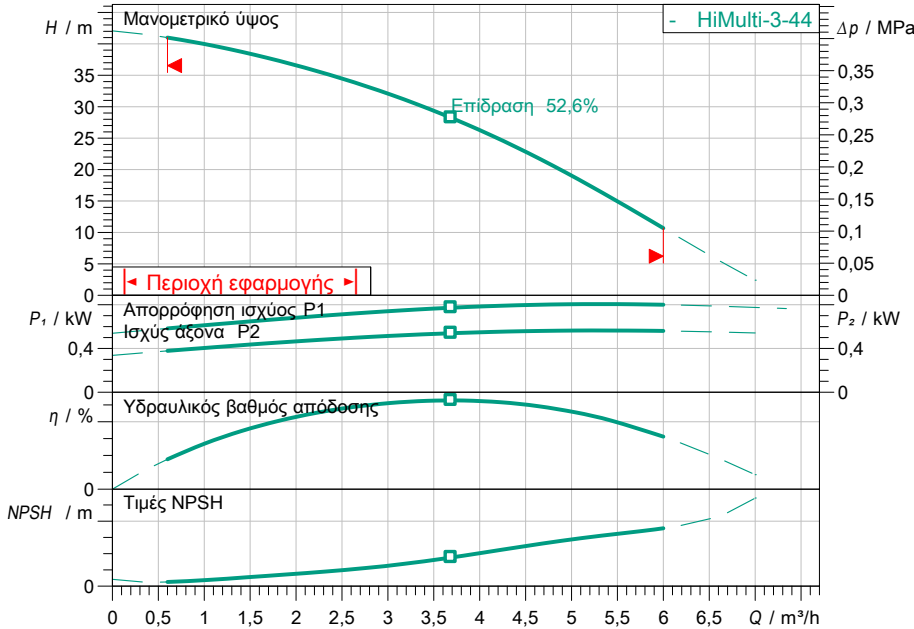
Αριθμός έργου

Μέρος τοποθέτησης

Νο θέσης πελάτη

Ημερομηνία 07.04.2020

#### Χαρακτ. πεδίο



#### Προεπιλογή στοιχείων λειτουργίας

Παροχή	
Μανομετρικό	
Υγρό κυκλοφορίας	Νερό 100 %
Θερμοκρασία υγρού	20,00 °C
Πυκνότητα	998,30 kg/m³
Κινηματικό ιξώδες	1,00 mm²/s

#### Υδραυλικά στοιχεία (σημείο λειτουργίας)

Παροχή  
Μανομετρικό

#### Στοιχεία προϊόντος

Φυγοκεντρική αντλία υψηλής πίεσης	
HiMulti 3-44 P/1/5/230	
Μεγ. πίεση λειτουργίας	0,8 MPa
Μέγιστη πίεση προσαγωγής	0,3 MPa
Θερμοκρασία υγρού	5 °C ... +35 °C
Μεγ. θερμοκρασία περιβάλλοντος	40 °C

#### Στοιχεία κινητήρα

Ηλεκτρική σύνδεση	1~ 230 V / 50 Hz
Επιτρεπτή ανοχή τάσης	+10/-15 %
Μέγιστος αριθμός στροφών	2900 1/min
Ονομαστική ισχύς P2	0,60 kW
Ονομαστικό ρεύμα	3,80 A

Βαθμός προστασίας	X4
Κατηγορία μόνωσης	F
Προστασία κινητήρα	

#### Διαστάσεις σύνδεσης

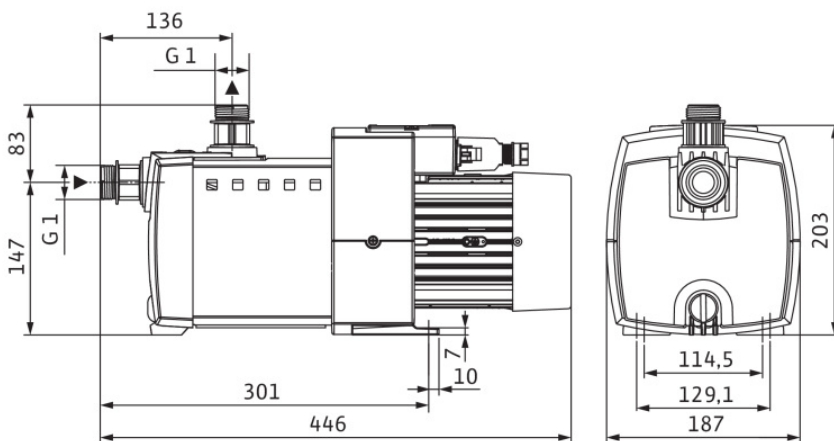
Σύνδεση σωλήνα στην πλευρά αναρρόφησης	G 1, PN8
Σύνδεση σωλήνα στην κατάθλιψη	G 1, PN8

#### Υλικά κατασκευής

Κέλυφος αντλίας	PA6T/6I-GF40
Πτερωτή	PPE/PS-GF30
Άξονας	1.4021
Στεγανοποίηση άξονα	BVPPF
Υλικό στεγανοποιητικού	EPDM

#### Πληροφορίες παραγγελίας

Βάρος περίπου	9 kg
Νο είδους	4194283



Διαστάσεις mm