

**Πελάτης**

## Τεχνικά στοιχεία

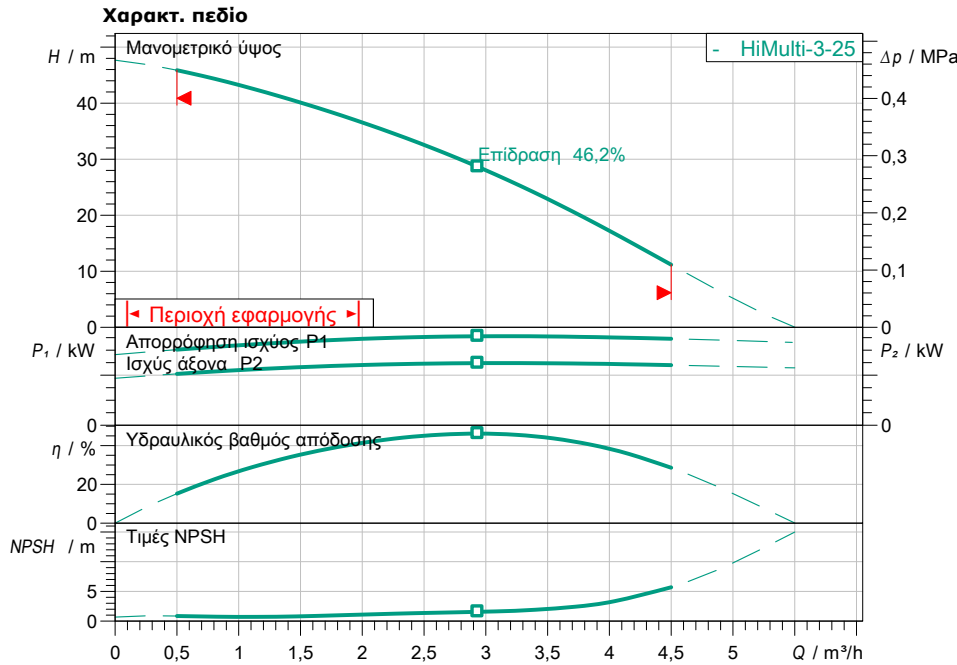
### Φυγοκεντρική αντλία υψηλής πίεσης

#### HiMulti 3-25 P/1/5/230

Όνομα έργου

Αριθμός έργου  
Μέρος τοποθέτησης  
No θέσης πελάτη

Ημερομηνία 07.04.2020



**Προεπιλογή στοιχείων λειτουργίας**

Παροχή	
Μανομετρικό	
Υγρό κυκλοφορίας	Νερό 100 %
Θερμοκρασία υγρού	20,00 °C
Πυκνότητα	998,30 kg/m³
Κινηματικό ιξώδες	1,00 mm²/s

**Υδραυλικά στοιχεία (σημείο λειτουργίας)**

Παροχή  
Μανομετρικό

**Στοιχεία προϊόντος**

Φυγοκεντρική αντλία υψηλής πίεσης	
HiMulti 3-25 P/1/5/230	
Μεγ. πίεση λειτουργίας	0,8 MPa
Μέγιστη πίεση προσαγωγής	0,3 MPa
Θερμοκρασία υγρού	5 °C ... +35 °C
Μεγ. θερμοκρασία περιβάλλοντος	40 °C

**Στοιχεία κινητήρα**

Ηλεκτρική σύνδεση	1~ 230 V / 50 Hz
Επιτρεπτή ανοχή τάσης	+10/-15 %
Μέγιστος αριθμός στροφών	2900 1/min
Ονομαστική ισχύς P2	0,50 kW
Ονομαστικό ρεύμα	3,30 A

Βαθμός προστασίας	X4
Κατηγορία μόνωσης	F
Προστασία κινητήρα	

**Διαστάσεις σύνδεσης**

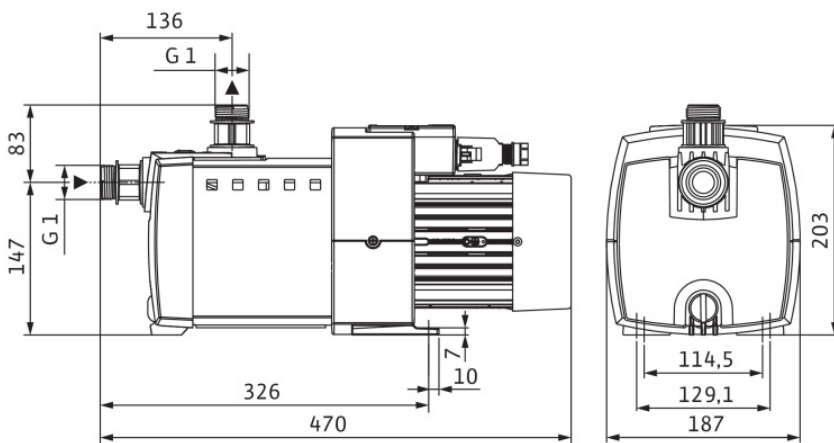
Σύνδεση σωλήνα στην πλευρά αναρρόφησης	G 1, PN8
Σύνδεση σωλήνα στην κατάθλιψη	G 1, PN8

**Υλικά κατασκευής**

Κέλυφος αντλίας	PA6T/6I-GF40
Πτερωτή	PPE/PS-GF30
Άξονας	1.4021
Στεγανοποίηση άξονα	BVPPF
Υλικό στεγανοποιητικού	EPDM

**Πληροφορίες παραγγελίας**

Βάρος περίπου	9 kg
Νο είδους	4194281



**Διαστάσεις** mm