

## Φύλλο στοιχείων: Jet HWJ 20 L 203 (1~230 V)

### Υδραυλικά στοιχεία

Μέγιστη πίεση λειτουργίας $p$	10 bar
Στόμιο κατάθλιψης	Rp 1
Ελάχ. θερμοκρασία υγρού $T_{min}$	5 °C
Μέγ. θερμοκρασία υγρού $T_{max}$	35 °C
Θερμοκρασία περιβάλλοντος ελάχ. $T_{min}$	3 °C
Μέγ. θερμοκρασία περιβάλλοντος $T_{max}$	40 °C

### Υλικά

Κέλυφος αντλίας	1.4301
Πτερωτή	1.4301
Άξονας	1.4305
Στεγανοποίηση άξονα	CVPPF
Υλικό στεγανοποιητικού	NBR

### Πληροφορίες για τοποθετήσεις παραγγελίας

Κατασκευαστής	Wilo
Όνομασία προϊόντος	Jet HWJ 20 L 203 (1~230 V)
Αριθμός EAN	4048482834702
Κωδικός τεμαχίου	2549380
Καθαρό βάρος περ. $m$	16 kg
Μικτό βάρος περ. $m$	16.9 kg
Μήκος με τη συσκευασία	555 mm
Ύψος με τη συσκευασία	640 mm
Πλάτος με τη συσκευασία	315 mm
Ιδιότητες συσκευασίας	Συσκευασία πώλησης
Τρόπος συσκευασίας	Χαρτόκουτα
Ελάχιστη ποσότητα παραγγελίας	1

### Στοιχεία κινητήρα

Ηλεκτρική σύνδεση	1~230 V, 50 Hz
Όνομαστική ισχύς $P_2$	0.75 kW
Όνομαστικό ρεύμα $I_N$	5.20 A
Όνομαστική ταχύτητα $n$	2900 1/min
Συντελεστής ισχύος $\cos \varphi$	0.98
Κατηγορία μόνωσης	B

### Διαστάσεις εγκατάστασης

Σύνδεση σωλήνα στην πλευρά αναρρόφησης	Rp 1
Σύνδεση σωλήνα στην κατάθλιψη	Rp 1

## Τεχνική περιγραφή: Jet HWJ 20 L 203 (1~230 V)

Εγκατάσταση φυγοκεντρικής αντλίας συμπαγούς κατασκευής με οριζόντιο στόμιο αναρρόφησης και κατακόρυφο στόμιο κατάθλιψης αποτελούμενη από:

Μονοβάθμια αντλία Jet αυτόνομης αναρρόφησης, με ενιαίο άξονα κινητήρα/αντλίας και μηχανικό στυπιοθλίπτη ανεξάρτητο από τη φορά περιστροφής. Μονοφασικό ή τριφασικό κινητήρα με σύνδεση φλάντζας, με ενσωματωμένο θερμικό διακόπτη προστασίας κινητήρα και πυκνωτή σε έκδοση εναλλασσόμενου ρεύματος.

Σύστημα ελέγχου αντλίας με κιτ ελέγχου, με δοχείο διαστολής μεμβράνης, πιεζοστάτη και μανόμετρο (0 – 6 bar).

Το δοχείο διαστολής μεμβράνης έχει ένα νέο και ανθεκτικό διάφραγμα με δυνατότητα αντικατάστασης κατασκευασμένο από "Βουτύλιο+", το οποίο χαρακτηρίζεται από υψηλή ποιότητα απόδοσης. Δεν απαιτεί συντήρηση, ούτε επαναπλήρωση κατά τη διάρκεια της περιόδου εγγύησης.

Όλα τα μέρη που έρχονται σε επαφή με το υγρό είναι ανθεκτικά στη διάβρωση.

Έτοιμη για σύνδεση εγκατάσταση αντλιών, προσυναρμολογημένη και καλωδιωμένη με 2 m καλώδιο και φικς σύνδεσης. Ιδανική για τη χρήση στον κήπο και σε χόμπι. Για τριφασική σύνδεση με κιβώτιο ακροδεκτών

### Υλικά

Κέλυφος αντλίας	1.4301
Πτερωτή	1.4301
Άξονας	1.4305
Στεγανοποίηση άξονα	CVPFF
Υλικό στεγανοποιητικού	NBR

### Στοιχεία λειτουργίας

Υγρό	Water
Ελάχ. θερμοκρασία υγρού $T_{min}$	5 °C
Μέγ. θερμοκρασία υγρού $T_{max}$	35 °C
Μικτός όγκος του δοχείου διαστολής μεμβράνης $V$	20 l
Μέγιστη πίεση λειτουργίας $p$	10 bar
Στόμιο κατάθλιψης	Rp 1
Μέγ. θερμοκρασία περιβάλλοντος $T_{max}$	40 °C

### Στοιχεία κινητήρα

Ονομαστικό ρεύμα $I_N$	5.20 A
Συντελεστής ισχύος $\cos \varphi$	0.98
Ονομαστική ταχύτητα $n$	2900 1/min
Ηλεκτρική σύνδεση	1~230 V, 50 Hz
Ισχύς άξονα P2(Q=μέγ.) της επιλ. πτερωτής * αριθμός αντλιών	750 W
Κατηγορία μόνωσης	B

### Διαστάσεις εγκατάστασης

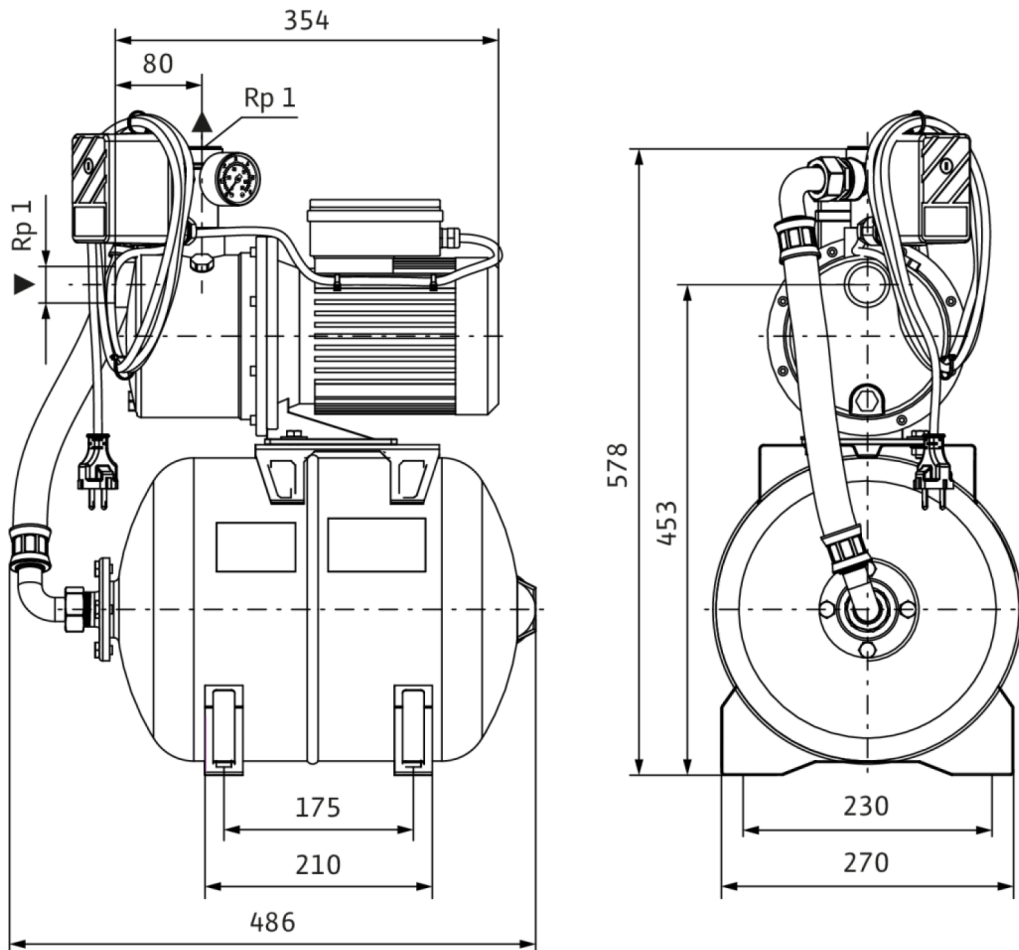
Σύνδεση σωλήνα στην πλευρά αναρρόφησης	Rp 1
Σύνδεση σωλήνα στην κατάθλιψη	Rp 1

### Πληροφορίες για τοποθετήσεις παραγγελίας

Καθαρό βάρος περ. $m$	16 kg
Κατασκευαστής	Wilo
Ονομασία προϊόντος	Jet HWJ 20 L 203 (1~230 V)
Κωδικός τεμαχίου	2549380

Διαστάσεις και σχέδια διαστάσεων: Jet HWJ 20 L 203 (1~230 V)

Jet HWJ 20 L 203 (1~230 V)



## Πληροφορίες παραγγελίας: Jet HWJ 20 L 203 (1~230 V)

Κατασκευαστής	Wilo
Όνομασία προϊόντος	Jet HWJ 20 L 203 (1~230 V)
Αριθμός EAN	4048482834702
Κωδικός τεμαχίου	2549380
Μικτό βάρος περ. <i>m</i>	16.9 kg
Καθαρό βάρος περ. <i>m</i>	16 kg
Συνολικό μήκος <i>L</i>	486.0 mm
Ύψος χωρίς συσκευασία <i>H</i>	578 mm
Χρώμα	πράσινο/ασημί/κράμα χαλκού
Ιδιότητες συσκευασίας	Συσκευασία πώλησης
Τρόπος συσκευασίας	Χαρτόκουτα
Αριθμός ανά στρώση	4
Πλάτος χωρίς συσκευασία <i>L</i>	285.0 mm
Ελάχιστη ποσότητα παραγγελίας	1
Αριθμός ανά παλέτα	8