

Πελάτης

Τεχνικά στοιχεία

Φυγοκεντρική αντλία υψηλής πίεσης HWJ-202-EM-2

Όνομα έργου

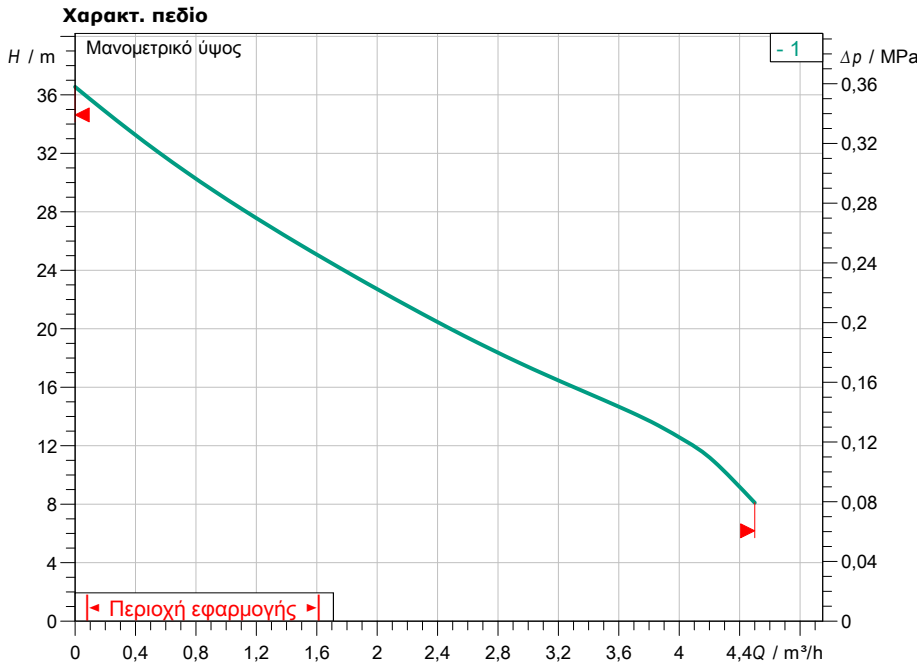
Έργο χωρίς όνομα 2020-04-09 16:10:09.549

Αριθμός έργου

Μέρος τοποθέτησης

Νο θέσης πελάτη

Ημερομηνία 09.04.2020



Προεπιλογή στοιχείων λειτουργίας

Παροχή	
Μανομετρικό	
Υγρό κυκλοφορίας	Νερό 100 %
Θερμοκρασία υγρού	20,00 °C
Πυκνότητα	998,30 kg/m ³
Κινηματικό ιξώδες	1,00 mm ² /s

Υδραυλικά στοιχεία (σημείο λειτουργίας)

Παροχή	
Μανομετρικό	
Στοιχεία προϊόντος	
Φυγοκεντρική αντλία υψηλής πίεσης	
HWJ-202-EM-2	
Μεγ. πίεση λειτουργίας	0,6 MPa
Μέγιστη πίεση προσαγωγής	0,1 MPa
Μέγιστο ύψος αναρρόφησης	8 m
Θερμοκρασία υγρού	5 °C ... + 35 °C
Μεγ. θερμοκρασία περιβάλλοντος	40 °C
Μικτός όγκος	20 l
Βαθμός προστασίας	IP44

Στοιχεία κινητήρα

Ηλεκτρική σύνδεση	1 ~ 230 V / 50 Hz
Επιτρεπτή ανοχή τάσης	± 6 %
Ονομαστικός αριθμός στροφών	2900 1/min
Ονομαστική ισχύς P2	0,55 kW
Ονομαστικό ρεύμα	4,00 A
Συντελεστής ισχύος	0,98

Κατηγορία μόνωσης	B
Προστασία κινητήρα	ναι

Διαστάσεις σύνδεσης

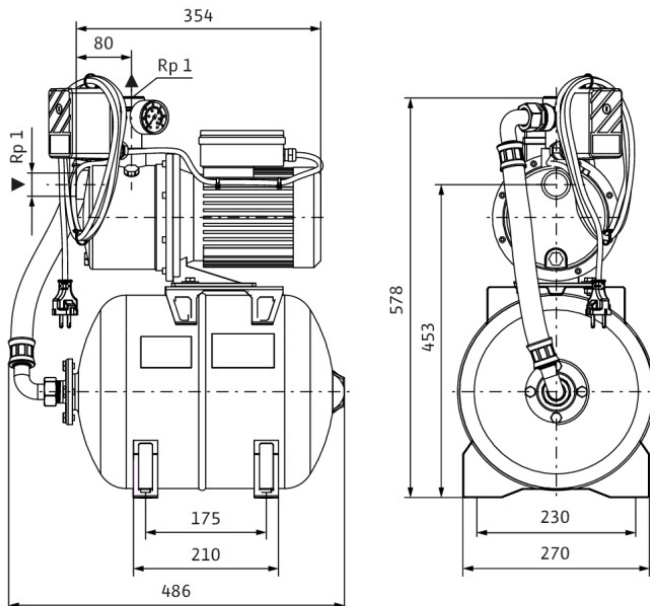
Σύνδεση σωλήνα στην πλευρά αναρρόφησης	Rp 1, PN6
Σύνδεση σωλήνα στην κατάθλιψη	Rp 1, PN6/10

Υλικά κατασκευής

Κέλυφος αντλίας	1.4301
Πτερωτή	1.4301
Άξονας	1.4305
Στεγανοποίηση άξονα	CVPFF
Υλικό στεγανοποιητικού	NBR

Πληροφορίες παραγγελίας

Βάρος περίπου	15,5 kg
Νο είδους	2549379



Διαστάσεις mm