

Πελάτης

Τεχνικά στοιχεία

Φυγοκεντρική αντλία υψηλής πίεσης Jet FWJ 204

Όνομα έργου

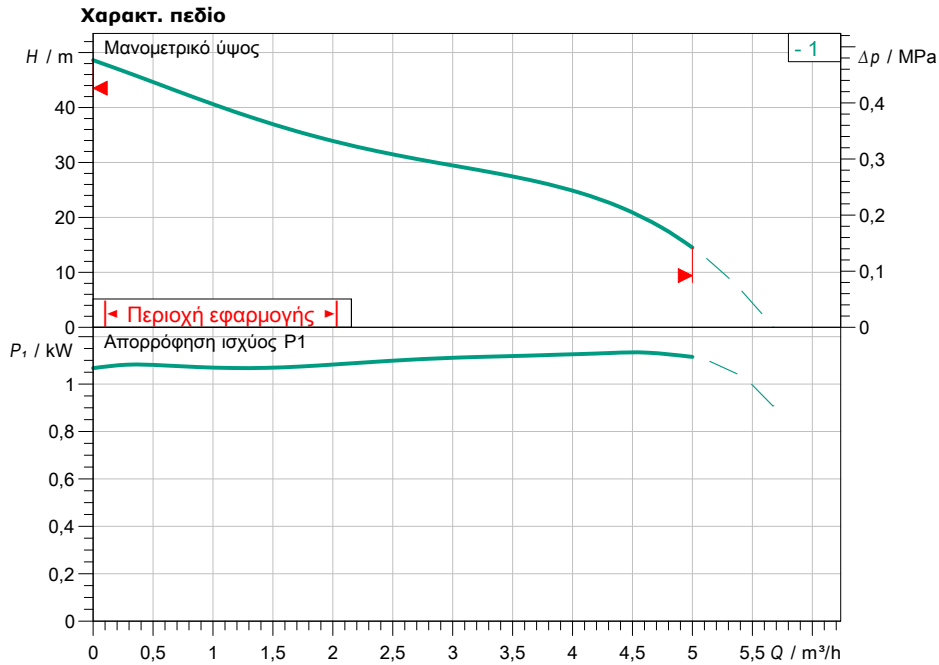
Έργο χωρίς όνομα 2020-04-07 10:29:34.283

Αριθμός έργου

Μέρος τοποθέτησης

Νο θέσης πελάτη

Ημερομηνία 07.04.2020



Προεπιλογή στοιχείων λειτουργίας

Παροχή	
Μανομετρικό	
Υγρό κυκλοφορίας	Νερό 100 %
Θερμοκρασία υγρού	20,00 °C
Πυκνότητα	998,30 kg/m ³
Κινηματικό ιξώδες	1,00 mm ² /s

Υδραυλικά στοιχεία (σημείο λειτουργίας)

Παροχή
Μανομετρικό

Στοιχεία προϊόντος

Φυγοκεντρική αντλία υψηλής πίεσης Jet FWJ 204	
Μεγ. πίεση λειτουργίας	0,6 MPa
Μέγιστη πίεση προσαγωγής	1,5 bar
Μέγιστο ύψος αναρρόφησης	8 m
Θερμοκρασία υγρού	5 °C ... + 35 °C
Μεγ. θερμοκρασία περιβάλλοντος	40 °C
Βαθμός προστασίας	IP44

Στοιχεία κινητήρα

Ηλεκτρική σύνδεση	1~ 230 V / 50 Hz
Επιτρεπτή ανοχή τάσης	± 6 %
Ονομαστικός αριθμός στροφών	2900 1/min
Ονομαστική ισχύς P2	1,00 kW
Ονομαστικό ρεύμα	6,20 A

Κατηγορία μόνωσης	B
Προστασία κινητήρα	vai

Διαστάσεις σύνδεσης

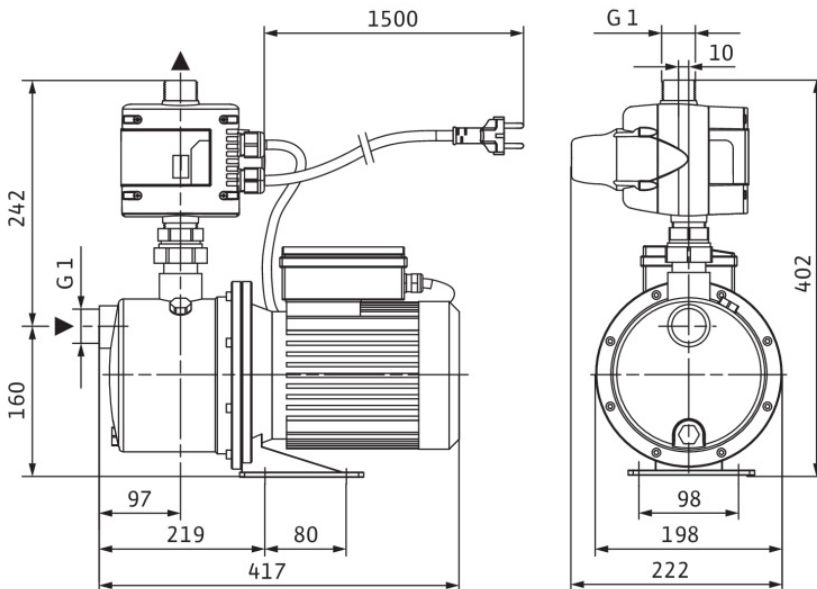
Σύνδεση σωλήνα στην πλευρά αναρρόφησης	G 1, PN10
Σύνδεση σωλήνα στην κατάθλιψη	G 1, PN10

Υλικά κατασκευής

Κέλυφος αντλίας	1.4301
Πτερωτή	1.4301
Άξονας	1.4305
Στεγανοποίηση άξονα	CVPPF
Υλικό στεγανοποιητικού	NBR

Πληροφορίες παραγγελίας

Βάρος περίπου	13,4 kg
Νο είδους	2543631



Διαστάσεις mm