

No θέσης	Αριθ.	Όνομα	PG	EP / EUR	GP / EUR
----------	-------	-------	----	----------	----------

1		Όνομα: Φυγοκεντρική αντλία υψηλής πίεσης Jet FWJ 203		ιή κατ. Ζήτησης	κατ. Ζήτησης
---	--	--	--	-----------------	--------------

Εγκατάσταση φυγοκεντρικής αντλίας συμπαγούς κατασκευής με οριζόντιο στόμιο αναρρόφησης και κατακόρυφο στόμιο κατάθλιψης αποτελούμενη από αυτόνομη αναρρόφησης, μονοβάθμια αντλία Jet και χερούλι μεταφοράς. Μονοφασικός κινητήρας με σύνδεση φλάντζας με ενσωματωμένο θερμικό διακόπτη προστασίας και πυκνωτή.

Έλεγχος αντλίας με ηλεκτρονική διάταξη επιτήρησης πίεσης και ροής με προστασία έναντι έλλειψης νερού και βαλβίδα αντεπιστροφής. Όλα τα μέρη που έρχονται σε επαφή με το υγρό είναι ανθεκτικά στη διάβρωση. Έτοιμη για σύνδεση, εγκατάσταση αντλιών, προσυναρμολογημένη και καλωδιωμένη με 2 m καλώδιο και φια σύνδεσης, ιδανική για φορητή χρήση στον κήπο και σε χόμπι

Στοιχεία Λειτουργίας

Υγρό: Νερό 100 %
Θερμοκρασία υγρού: 20,00 °C
Θερμοκρασία υγρού: 100,00 %
Ταχύτητα ροής:
Μανομετρικό:
Μανομετρικό μέγ.: 41,81 m

Δεδομένα προϊόντων

Μέγιστη πίεση λειτουργίας: 6 bar
Ελάχ. θερμοκρασία υγρού: 5 °C
Μέγ. θερμοκρασία υγρού: 35 °C
Μέγ. θερμοκρασία περιβάλλοντος: 40 °C

Στοιχεία κινητήρα

Ηλεκτρική σύνδεση: 1~230V/ 50 Hz
Ανοχή τάσης: ±6 %
Συντελεστής ισχύος: 0,98
Ισχύς άξονα P2(Q=μέγ.) της επιλ. πτερωτής * αριθμός αντλιών:
Ονομαστική ισχύς: 0,75 kW
Ονομαστικό ρεύμα: 5,2 A
Ονομαστική ταχύτητα: 2900 1/min
Κατηγορία μόνωσης: B
Βαθμός προστασίας: IP44

Υλικά

Κέλυφος αντλίας: 1.4301
Πτερωτή: 1.4301
Άξονας: 1.4305
Στεγανοποίηση άξονα: CVPFF
Υλικό στεγανοποιητικού: NBR

Διαστάσεις εγκατάστασης

Σύνδεση σωλήνα στην πλευρά αναρρόφησης: G 1 , PN10
Σύνδεση σωλήνα στην κατάθλιψη: G 1, PN10

Πληροφορίες για τοποθετήσεις παραγγελίας

Κατασκευαστής: Wilo
Ονομασία προϊόντος: Jet FWJ 203
Καθαρό βάρος περ.: 12,1 kg
Κωδικός τεμαχίου: 2543630

Συνολική τιμή κατ. Ζήτησης

Πελάτης

Τεχνικά στοιχεία

Φυγοκεντρική αντλία υψηλής πίεσης Jet FWJ 203

Όνομα έργου

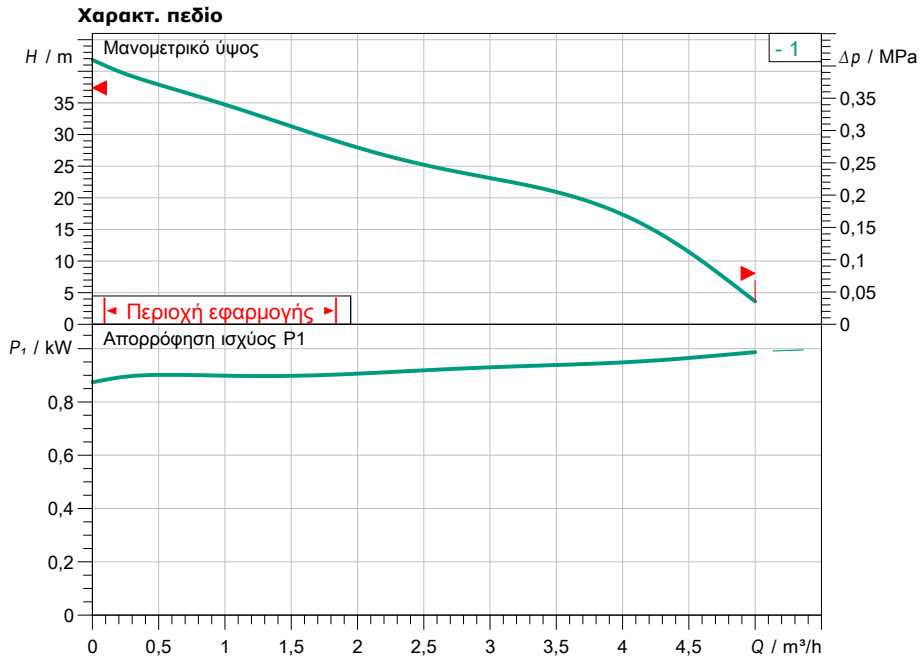
Έργο χωρίς όνομα 2020-04-07 10:29:34.283

Αριθμός έργου

Μέρος τοποθέτησης

Νο θέσης πελάτη

Ημερομηνία 07.04.2020



Προεπιλογή στοιχείων λειτουργίας

Παροχή	
Μανομετρικό	
Υγρό κυκλοφορίας	Νερό 100 %
Θερμοκρασία υγρού	20,00 °C
Πυκνότητα	998,30 kg/m ³
Κινηματικό ιξώδες	1,00 mm ² /s

Υδραυλικά στοιχεία (σημείο λειτουργίας)

Παροχή
Μανομετρικό

Στοιχεία προϊόντος

Φυγοκεντρική αντλία υψηλής πίεσης Jet FWJ 203	
Μεγ. πίεση λειτουργίας	0,6 MPa
Μέγιστη πίεση προσαγωγής	1,5 bar
Μέγιστο ύψος αναρρόφησης	8 m
Θερμοκρασία υγρού	5 °C ... + 35 °C
Μεγ. θερμοκρασία περιβάλλοντος	40 °C
Βαθμός προστασίας	IP44

Στοιχεία κινητήρα

Ηλεκτρική σύνδεση	1~ 230 V / 50 Hz
Επιτρεπτή ανοχή τάσης	± 6 %
Ονομαστικός αριθμός στροφών	2900 1/min
Ονομαστική ισχύς P2	0,75 kW
Ονομαστικό ρεύμα	5,20 A

Κατηγορία μόνωσης	B
Προστασία κινητήρα	vai

Διαστάσεις σύνδεσης

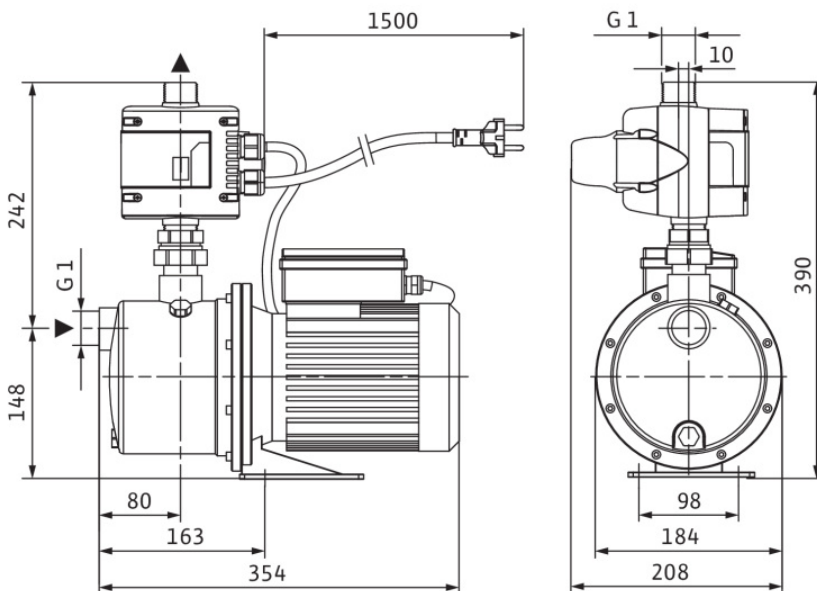
Σύνδεση σωλήνα στην πλευρά αναρρόφησης	G 1, PN10
Σύνδεση σωλήνα στην κατάθλιψη	G 1, PN10

Υλικά κατασκευής

Κέλυφος αντλίας	1.4301
Πτερωτή	1.4301
Άξονας	1.4305
Στεγανοποίηση άξονα	CVPPF
Υλικό στεγανοποιητικού	NBR

Πληροφορίες παραγγελίας

Βάρος περίπου	12,1 kg
Νο είδους	2543630



Διαστάσεις mm