

No θέσης	Αριθ.	Όνομα	PG	EP / EUR	GP / EUR
----------	-------	-------	----	----------	----------

1		<b>Όνομα: Φυγοκεντρική αντλία υψηλής πίεσης</b> Jet FWJ 203		ιή κατ. Ζήτησης	κατ. Ζήτησης
---	--	--	--	-----------------	--------------

Εγκατάσταση φυγοκεντρικής αντλίας συμπαγούς κατασκευής με οριζόντιο στόμιο αναρρόφησης και κατακόρυφο στόμιο κατάθλιψης αποτελούμενη από αυτόνομη αναρρόφησης, μονοβάθμια αντλία Jet και χερούλι μεταφοράς. Μονοφασικός κινητήρας με σύνδεση φλάντζας με ενσωματωμένο θερμικό διακόπτη προστασίας και πυκνωτή.

Έλεγχος αντλίας με ηλεκτρονική διάταξη επιτήρησης πίεσης και ροής με προστασία έναντι έλλειψης νερού και βαλβίδα αντεπιστροφής. Όλα τα μέρη που έρχονται σε επαφή με το υγρό είναι ανθεκτικά στη διάβρωση. Έτοιμη για σύνδεση, εγκατάσταση αντλιών, προσυναρμολογημένη και καλωδιωμένη με 2 m καλώδιο και φιο σύνδεσης, ιδανική για φορητή χρήση στον κήπο και σε χόμπι

#### Στοιχεία Λειτουργίας

Υγρό: Νερό 100 %  
Θερμοκρασία υγρού: 20,00 °C  
Θερμοκρασία υγρού: 100,00 %  
Ταχύτητα ροής:  
Μανομετρικό:  
Μανομετρικό μέγ.: 41,81 m

#### Δεδομένα προϊόντων

Μέγιστη πίεση λειτουργίας: 6 bar  
Ελάχ. θερμοκρασία υγρού: 5 °C  
Μέγ. θερμοκρασία υγρού: 35 °C  
Μέγ. θερμοκρασία περιβάλλοντος: 40 °C

#### Στοιχεία κινητήρα

Ηλεκτρική σύνδεση: 1~230V/50 Hz  
Ανοχή τάσης: ±6 %  
Συντελεστής ισχύος: 0,98  
Ισχύς άξονα P2(Q=μέγ.) της επιλ. πτερωτής \* αριθμός αντλιών:  
Ονομαστική ισχύς: 0,75 kW  
Ονομαστικό ρεύμα: 5,2 A  
Ονομαστική ταχύτητα: 2900 1/min  
Κατηγορία μόνωσης: B  
Βαθμός προστασίας: IP44

#### Υλικά

Κέλυφος αντλίας: 1.4301  
Πτερωτή: 1.4301  
Άξονας: 1.4305  
Στεγανοποίηση άξονα: CVPFF  
Υλικό στεγανοποιητικού: NBR

#### Διαστάσεις εγκατάστασης

Σύνδεση σωλήνα στην πλευρά αναρρόφησης: G 1, PN10  
Σύνδεση σωλήνα στην κατάθλιψη: G 1, PN10

#### Πληροφορίες για τοποθετήσεις παραγγελίας

Κατασκευαστής: Wilo  
Ονομασία προϊόντος: Jet FWJ 203  
Καθαρό βάρος περ.: 12,1 kg  
Κωδικός τεμαχίου: 2543630

Συνολική τιμή κατ. Ζήτησης

**Πελάτης**

## Τεχνικά στοιχεία

### Φυγοκεντρική αντλία υψηλής πίεσης Jet FWJ 203

Όνομα έργου

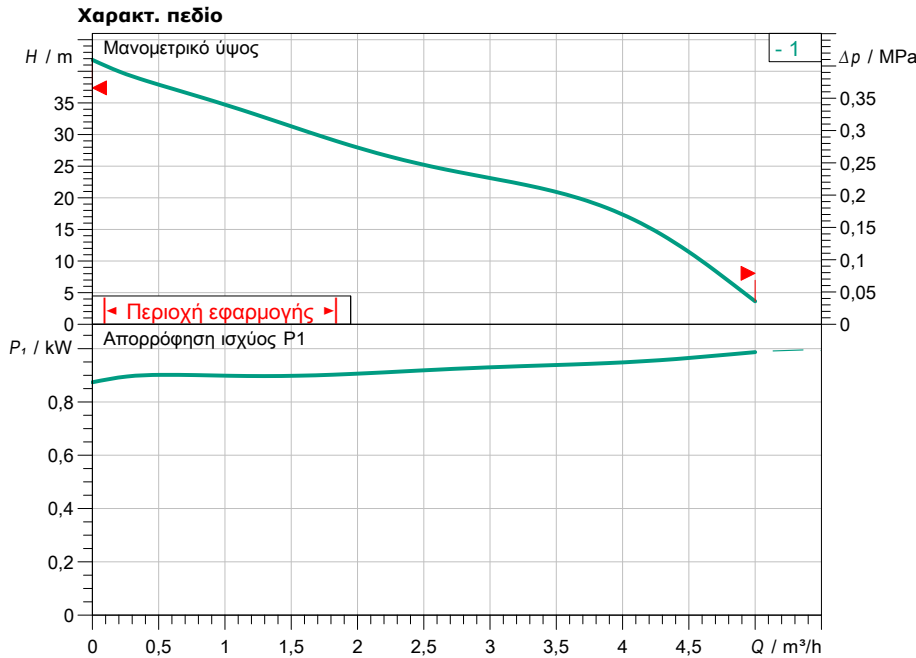
Έργο χωρίς όνομα 2020-04-07 09:17:16.550

Αριθμός έργου

Μέρος τοποθέτησης

Νο θέσης πελάτη

Ημερομηνία 07.04.2020



#### Προεπιλογή στοιχείων λειτουργίας

Παροχή	
Μανομετρικό	
Υγρό κυκλοφορίας	Νερό 100 %
Θερμοκρασία υγρού	20,00 °C
Πυκνότητα	998,30 kg/m <sup>3</sup>
Κινηματικό ιξώδες	1,00 mm <sup>2</sup> /s

#### Υδραυλικά στοιχεία (σημείο λειτουργίας)

Παροχή  
Μανομετρικό

#### Στοιχεία προϊόντος

Φυγοκεντρική αντλία υψηλής πίεσης Jet FWJ 203	
Μεγ. πίεση λειτουργίας	0,6 MPa
Μέγιστη πίεση προσαγωγής	1,5 bar
Μέγιστο ύψος αναρρόφησης	8 m
Θερμοκρασία υγρού	5 °C ... + 35 °C
Μεγ. θερμοκρασία περιβάλλοντος	40 °C
Βαθμός προστασίας	IP44

#### Στοιχεία κινητήρα

Ηλεκτρική σύνδεση	1~ 230 V / 50 Hz
Επιτρεπτή ανοχή τάσης	±6 %
Ονομαστικός αριθμός στροφών	2900 1/min
Ονομαστική ισχύς P2	0,75 kW
Ονομαστικό ρεύμα	5,20 A

Κατηγορία μόνωσης	B
Προστασία κινητήρα	ναι

#### Διαστάσεις σύνδεσης

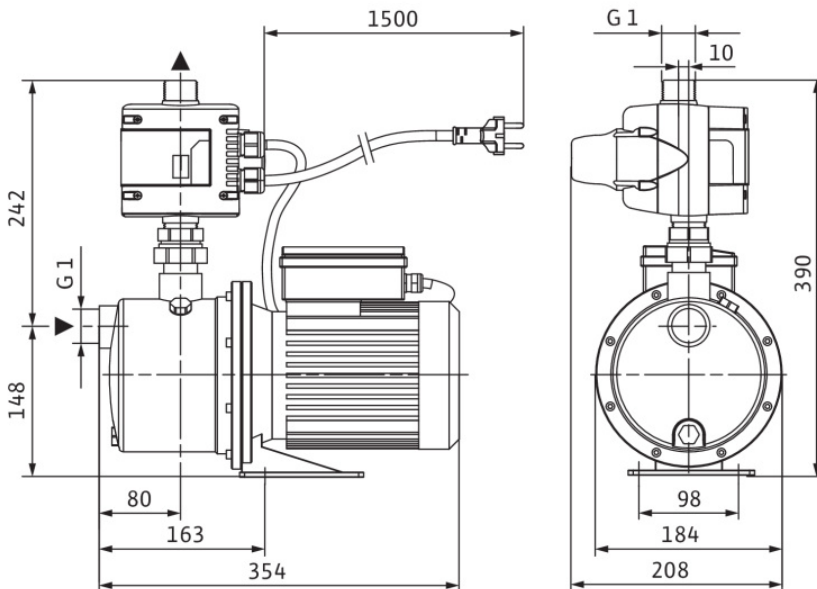
Σύνδεση σωλήνα στην πλευρά αναρρόφησης	G 1, PN10
Σύνδεση σωλήνα στην κατάθλιψη	G 1, PN10

#### Υλικά κατασκευής

Κέλυφος αντλίας	1.4301
Πτερωτή	1.4301
Άξονας	1.4305
Στεγανοποίηση άξονα	CVPPF
Υλικό στεγανοποιητικού	NBR

#### Πληροφορίες παραγγελίας

Βάρος περίπου	12,1 kg
Νο είδους	2543630



Διαστάσεις mm