

**Πελάτης**

## Τεχνικά στοιχεία

### Φυγοκεντρική αντλία υψηλής πίεσης Jet FWJ 202

Όνομα έργου

Έργο χωρίς όνομα 2020-04-07 10:29:34.283

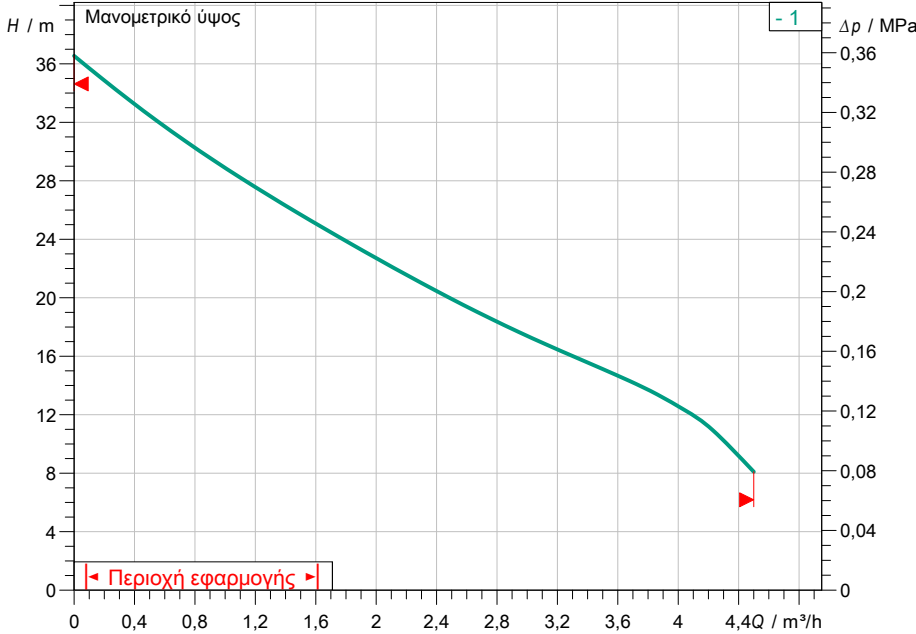
Αριθμός έργου

Μέρος τοποθέτησης

Νο θέσης πελάτη

Ημερομηνία 07.04.2020

**Χαρακτ. πεδίο**



**Προεπιλογή στοιχείων λειτουργίας**

Παροχή	
Μανομετρικό	
Υγρό κυκλοφορίας	Νερό 100 %
Θερμοκρασία υγρού	20,00 °C
Πυκνότητα	998,30 kg/m <sup>3</sup>
Κινηματικό ιξώδες	1,00 mm <sup>2</sup> /s

**Υδραυλικά στοιχεία (σημείο λειτουργίας)**

Παροχή  
Μανομετρικό

**Στοιχεία προϊόντος**

Φυγοκεντρική αντλία υψηλής πίεσης  
Jet FWJ 202

Μεγ. πίεση λειτουργίας	0,6 MPa
Μέγιστη πίεση προσαγωγής	1,5 bar
Μέγιστο ύψος αναρρόφησης	8 m
Θερμοκρασία υγρού	5 °C ... + 35 °C
Μεγ. θερμοκρασία περιβάλλοντος	40 °C
Βαθμός προστασίας	IP44

**Στοιχεία κινητήρα**

Ηλεκτρική σύνδεση	1~ 230 V / 50 Hz
Επιτρεπτή ανοχή τάσης	±6 %
Ονομαστικός αριθμός στροφών	2900 1/min
Ονομαστική ισχύς P2	0,55 kW
Ονομαστικό ρεύμα	4,00 A

Κατηγορία μόνωσης

B

Προστασία κινητήρα

ναι

**Διαστάσεις σύνδεσης**

Σύνδεση σωλήνα στην πλευρά αναρρόφησης G 1, PN10

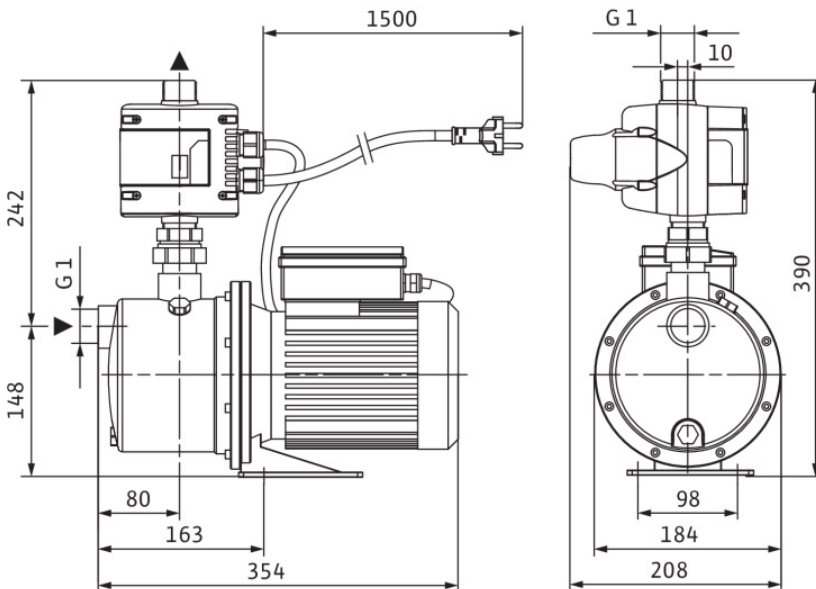
Σύνδεση σωλήνα στην κατάθλιψη G 1, PN10

**Υλικά κατασκευής**

Κέλυφος αντλίας	1.4301
Πτερωτή	1.4301
Άξονας	1.4305
Στεγανοποίηση άξονα	CVPPF
Υλικό στεγανοποιητικού	NBR

**Πληροφορίες παραγγελίας**

Βάρος περίπου	11,7 kg
Νο είδους	2543629



**Διαστάσεις**

mm